

(19)대한민국특허청(KR)
(12) 등록실용신안공보(Y1)

(51) 。 Int. Cl.

A61L 9/14 (2006.01)

A61L 9/05 (2006.01)

A61L 9/04 (2006.01)

A61L 9/01 (2006.01)

(45) 공고일자 2006년06월15일

(11) 등록번호 20-0419105

(24) 등록일자 2006년06월09일

(21) 출원번호 20-2006-0009110

(22) 출원일자 2006년04월06일

(73) 실용신안권자 유한회사 두루산업
경남 마산시 회원구 봉암동 660-177

(72) 고안자 류충곤
경상남도 마산시 구암2동 87. 구암대동타운 103-1503

(74) 대리인 이중섭

기초적요건 심사관 : 조경주

(54)탈취장치

요약

본 고안은 외함파; 상기 외함 내부의 상측에 배치되고, 물과 일정비율로 혼합된 천연 탈취액을 저장하는 상부저장용기와; 상기 외함의 내부에서 상부저장용기의 하측에 배치되고, 상기 상부저장용기와 연통되게 연결되어 천연 탈취액을 공급받는 하부저장용기와; 상기 하부저장용기의 상부에 설치되어 상기 하부저장용기에 저장된 천연 탈취액을 외부로 분사하기 위한 분사수단과; 상기 하부저장용기의 하부 및 상기 분사수단의 일측에 배치되어 분사시간 및 분사량 등의 분사조건을 제어하는 타이머로 구성된 자연친화적인 탈취장치를 제시하고자 한다.

대표도

도 1

색인어

탈취장치, 천연탈취액, 분사, 주름관식도무관, 진동자

명세서

도면의 간단한 설명

도 1은 본 고안의 바람직한 일 실시 예에 따른 탈취장치의 구성을 보이고 있는 사시도.

도 2는 도 1에서 도시하고 있는 탈취장치에서 분사수단의 작동상태를 보이고 있는 단면도.

<도면 내 주요부분에 대한 부호설명>

10: 외함 11: 상부저장용기

20:하부저장용기 12, 21: 투명창

23: 타이머 30: 분사수단

31: 진동자 32: 주름관식도무관

33: 배출구 34: 송풍기

35: 유도벽체

고안의 상세한 설명

고안의 목적

고안이 속하는 기술 및 그 분야의 종래기술

본 고안은 탈취장치에 관한 것으로, 더욱 상세하게는 밀폐된 실내공간에 설치되어 별도의 알코올성분을 첨가하지 않은 천연 탈취액을 외부로 양호하게 분사할 수 있도록 하여 인체에 전혀 해를 주지 않는 자연친화적인 탈취장치에 관한 것이다.

일반적으로 탈취장치는 주로, 쓰레기 집하장, 음식물 처리장 및 지하 영업장소 등에서 악취 또는 곰팡이 냄새 등을 지속적으로 제거하기 위하여 천연 탈취액 등을 분무(분사)하기 위한 장치이다.

상기 천연 탈취액만을 사용할 경우 종래의 탈취장치의 구조로는 원하는 만큼의 천연 탈취액을 흡입하여 외부로 만족할만한 양을 분사하는 것이 매우 어렵기 때문에 결국, 강제로 천연 탈취액의 기화를 돕도록 천연 탈취액에 알코올성분을 혼합하여 강제로 기화 분사하는 방식을 채택하였다.

하지만 이와 같이 천연 탈취액의 강제 기화를 위해 알코올성분을 혼합하여 사용할 경우, 지하에 있는 영업소와 같이 밀폐된 공간에서 장시간 사용시에는 알코올성분으로 인해 두통을 유발하게 되는 등 인체에 해를 끼치게 되는 치명적인 문제점이 있었다.

고안이 이루고자 하는 기술적 과제

따라서, 본 고안은 상기한 바와 같은 문제점을 해결하기 위한 것으로, 그 목적은 밀폐된 실내공간에 고정 설치되어 별도의 알코올성분을 첨가하지 않은 천연 탈취액을 외부로 양호하게 분사할 수 있도록 하여 인체에 전혀 해를 주지 않는 자연친화적인 탈취장치를 제공함에 있다.

고안의 구성 및 작용

상기한 바와 같은 목적을 달성하기 위한 본 고안은, 외함과; 상기 하우징 내부의 상측에 배치되고, 물이 일정비율로 혼합된 천연 탈취액을 저장하는 상부저장용기와; 상기 하우징의 내부에서 상부저장통의 하측에 배치되고, 상기 상부저장통과 연결되어 혼합된 탈취액을 공급받는 하부저장용기와; 상기 하부저장통의 하부 및 분사수단의 일측에 배치되어 분사시간 및 분사량 등의 분사조건을 제어하는 타이머로 구성됨을 특징으로 한다.

또한, 상기 분사수단은 하부저장용기의 상부에 설치되어 분사가 쉽도록 초미립자 상태로 무화시키는 진동자와; 상기 진동자가 설치된 하부저장용기의 상부에 설치되어 분사액을 상부에 형성되는 배출구로 공급하는 도무관과; 상기 도무관의 일측에 하부 저장용기에 연결되게 설치되어 진동자를 통해 발생된 분사액을 배출구로 배출하는 송풍팬;으로 구성된다.

이때, 상기 상/하부 저장통용기의 내측에 저장된 탈취액의 저장량을 파악하기 위하여 일면에 투명창을 각각 구비함이 바람직하며, 더 바람직하게는 투명창 주변에 눈금을 형성하여 상/하부 저장통에 저장된 천연 탈취액의 양을 좀 더 정확하게 파악할 수 있다.

아울러, 상기 천연 탈취액은 식물성 천연 탈취액으로 예를 들면, 아루시아향과 같이 사람이 장시간 흡입하여도 지속적으로 상쾌한 느낌을 가질 수 있는 향이 바람직하다.

따라서, 본 고안에 있어서는 알코올성분을 함유하지 않고, 물과 일정비율로 혼합된 천연 탈취액 만을 사용하므로써, 인체에 해를 주지 않는 자연친화적인 제품을 제공함에 따라 상품성을 향상시킬 수 있으며, 실내에 고정하여 설치 하므로써, 지하실과 같이 밀폐된 실내 공간을 용이하게 환기 및 정화시킬 수 있게 된다.

이하 본 고안의 바람직한 실시 예에 의거 상세히 설명하겠는 바, 상기 본 고안이 실시예에 의해 한정되는 것은 아니다.

{실시예 1}

도 1은 본 고안의 바람직한 실시 예에 따른 탈취장치의 구성을 구체적으로 나타낸 사시도이고, 도 2는 상기 도 1에서 도시하고 있는 분사수단의 작동상태를 나타낸 단면도이다.

상기 도 1,2를 참조하면, 본 고안의 탈취장치는 직육면체의 외함(10)을 구비하고 있으며, 상기 외함(10)의 전면에는 외함(10)의 내부를 개폐하기 위한 도어(10a)를 힌지 결합하고, 상기 도어(10a)의 전면 상부에는 분사수단(30)의 배출구(33)와 연통되는 배출공(10a')을 관통 형성한다. 이때 상기 도어(10a)는 철판이 바람직하고, 필요에 따라서 상기 철판 대신에 광고판을 부착할 수 있으며, 또한 상기 철판에 광고가 인쇄된 별도의 인쇄물을 부착할 수도 있다.

또한 상기 외함(10) 내부의 상측 일측에는 물과 일정비율로 혼합된 천연 탈취액(1)을 저장하기 위한 상부저장용기(11)를 배치하되, 상기 상부저장용기(11)는 내측에 저장된 천연 탈취액(1)의 저장량을 사용자가 육안으로 확인할 수 있도록 투명체로 형성하는 것이 바람직하다. 이때 상기 상부저장용기(11)는 저장량의 용이한 확인을 위해 수직방향의 투명창(12)을 형성함이 바람직하고, 상기 투명창(12)을 형성할 시에는 그 투명창(12)의 주변에 일정간격으로 눈금(12')이 형성토록 한다.

한편 상기 외함(10) 내부의 하측에는 상부저장용기(11)와 연통되게 연결 설치되는 하부저장용기(20)을 배치하되, 상기 하부저장용기(20)는 상부저장용기(11)와 마찬가지로 일면의 내측에 저장된 천연 탈취액(1)의 저장량을 사용자가 육안으로 확인할 수 있도록 수직방향의 투명창(21)을 형성함이 바람직하고, 상기 투명창(21)을 형성할 시에는 투명창(21)의 주변에 일정한 간격으로 눈금(21')을 형성토록 한다.

또한 상기 외함(10) 내부 즉, 하부저장용기(20)의 상부에는 상기 하부저장용기(20)에 저장된 천연 탈취액(1)을 흡입하여 외부로 분무하기 위한 분사수단(30)을 설치한다. 상기 분사수단(30)은 상기 하부저장통(20)의 상부에 설치되어 분무액을 초미립자 상태로 무화시키는 진동자(31)를 구비하며, 상기 진동자(31)가 설치된 하부저장용기(20)의 상부에 설치되어 안개 상태의 천연 탈취액(1)이 흩어지지 않고 상부에 형성되는 배출구(33)로만 모여서 배출될 수 있도록 유도하는 유도벽체(35)와 상기 배출구(33)과 유도벽체(35)를 연결해주는 주름관식도무관(32)을 구비한다.

그리고 상기 유도벽체(35)와 배출구(33)를 연결해주는 주름관식도무관(32)의 일측에 설치되어서 상기 진동자(31)를 통해 발생된 초미립자 상태의 천연 탈취액(1)을 배출구(33)로 배출하는 송풍기(34)로 구성된다. 이때 상기 배출구(33)는 닥트 등과 연결되어 닥트와 연통되는 각 룸에 천연 탈취액(1)을 분무하게 된다.

한편 상기 하부저장통(20)의 하부 및 일측에는 분무시간 및 분무량을 설정할 수 있는 타이머(23)를 설치하여, 분사 시간 및 분사량 등은 상기 타이머(23)에 그 분사조건이 조절되게 된다.

이와 같이 상기 상부저장용기(11)에 담겨져 있는 천연 탈취액(1)이 상부저장용기(11)와 연결된 하부저장용기(20)에 일정량 공급되어 있는 상태에서 먼저, 탈취를 위해 외함(10)의 일측에 설치되는 스위치를 온시켜 전원이 인가하게 되면, 분사

수단(30)의 진동자(31)가 작동하여 하부저장용기(20)의 천연 탈취액(1)을 분무하게 된다. 이때 상기 진동자(31)가 설치된 하부 저장용기(20)의 상부에 설치되어 안개상태의 천연 탈취액(1)이 흩어지지 않고, 모여서 배출될 수 있도록 유도하는 유도벽체(35)를 거쳐서 상부에 형성되는 배출구(33)로 배출된다.

위와 같이 진동자(31)를 통해 분무된 천연 탈취액(1)은 주름관식 도무관(32)의 일측에서 작동되는 송풍기(34)에 의해 주름관식 도무관(32)을 통해 배출구(33)로 배출되어 외부로 분사되게 되며, 이때의 분사 시간 및 분사량 등은 타이머(23)에 그 분사조건이 조절되게 된다.

이에 따라, 본 고안의 탈취장치는 천연 탈취액의 강제 기화를 위해 별도의 알코올성분을 천연 탈취액에 첨가하지 않고도 순수한 천연 탈취액의 분사가 최적으로 이루어지도록 할 수 있다.

고안의 효과

이상으로 살펴본 바와 같이, 본 고안에서는 알코올성분을 함유하여 천연 탈취액을 강제로 기화시키지 않고, 상기 천연 탈취액만을 사용하여 인체에 해를 주지 않는 자연친화적인 제품을 제공함에 따라 상품성을 향상시킬 수 있는 장점이 있다.

(57) 청구의 범위

청구항 1.

외함(10)과;

상기 외함(10) 내부의 상측에 배치되고, 물과 일정비율로 혼합된 천연 탈취액(1)을 저장하는 상부저장용기(11)와;

상기 외함(10)의 내부에서 상부저장용기(11)의 하측에 배치되고, 상기 상부저장용기(11)과 연통되게 연결되어 천연 탈취액(1)을 공급받는 하부저장용기(20)와;

상기 하부저장용기(20)의 상부에 설치되어 상기 하부저장용기(20)에 저장된 천연탈취액(1)을 외부로 분사하기 위한 분사수단(30)과;

상기 하부저장용기(20)의 하부 및 상기 분사수단(30)의 일측에 배치되어 분사시간 및 분사량 등의 분사조건을 제어하는 타이머(23)로 구성됨을 특징으로 하는 탈취장치.

청구항 2.

제1항에 있어서,

상기 분사수단(30)은 상기 하부저장용기(20)의 상부에 설치되어 천연 분무액(1)을 발생하는 진동자(31)와,

상기 진동자(31)가 설치된 하부저장용기(20)의 상부에 설치되어 안개 상태의 천연 탈취액(1)이 흩어지지 않고 상부에 형성되는 배출구(33)로만 모여서 배출될 수 있도록 유도하는 유도벽체(35)를 거쳐서 상기 천연 분무액(1)을 상부에 형성되는 배출구(33)로 공급하는 주름관식 도무관(32)과,

상기 주름관식 도무관(32)의 일측에 설치되어 상기 진동자(31)를 통해 발생된 천연 분무액(1)을 배출구(33)로 배출하는 송풍팬(34)으로 구성됨을 특징으로 하는 탈취장치.

청구항 3.

제1항 또는 제2항에 있어서,

상기 상/하부저장용기(11,20)의 일측면에는 내측에 저장된 천연 탈취액(1)의 저장량을 파악하기 위한 투명창(12,21)을 각각 구비하는 것을 특징으로 하는 탈취장치.

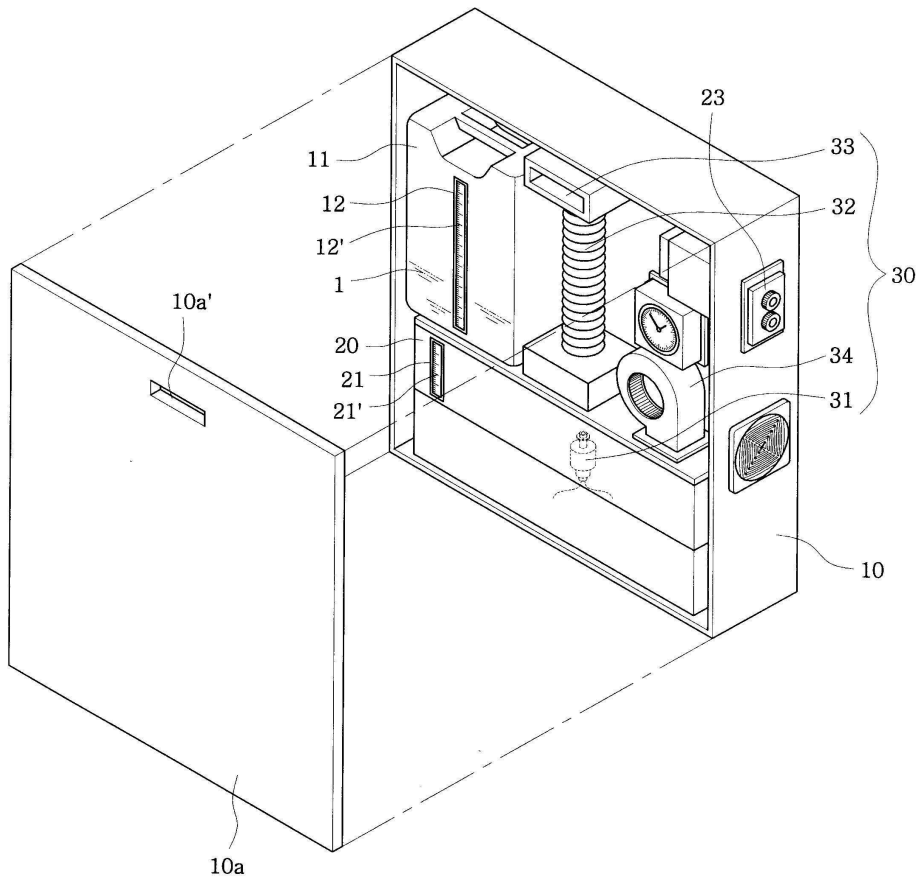
청구항 4.

제1항 또는 제2항에 있어서,

상기 천연탈취액(1)은 식물성 천연탈취액 임을 특징으로 하는 탈취장치.

도면

도면1



도면2

