



ФЕДЕРАЛЬНАЯ СЛУЖБА
ПО ИНТЕЛЛЕКТУАЛЬНОЙ СОБСТВЕННОСТИ

(12) ТИТУЛЬНЫЙ ЛИСТ ОПИСАНИЯ ПОЛЕЗНОЙ МОДЕЛИ К ПАТЕНТУ

(21)(22) Заявка: 2012140810/06, 24.09.2012

(24) Дата начала отсчета срока действия патента:
24.09.2012

Приоритет(ы):

(22) Дата подачи заявки: 24.09.2012

(45) Опубликовано: 10.03.2013 Бюл. № 7

Адрес для переписки:

644050, г.Омск, пр-кт Мира, 11,
информационно-патентный отдел

(72) Автор(ы):

Болштянский Александр Павлович (RU),
Щерба Виктор Евгеньевич (RU),
Кужбанов Акан Каербаевич (RU),
Нестеренко Григорий Анатольевич (RU)

(73) Патентообладатель(и):

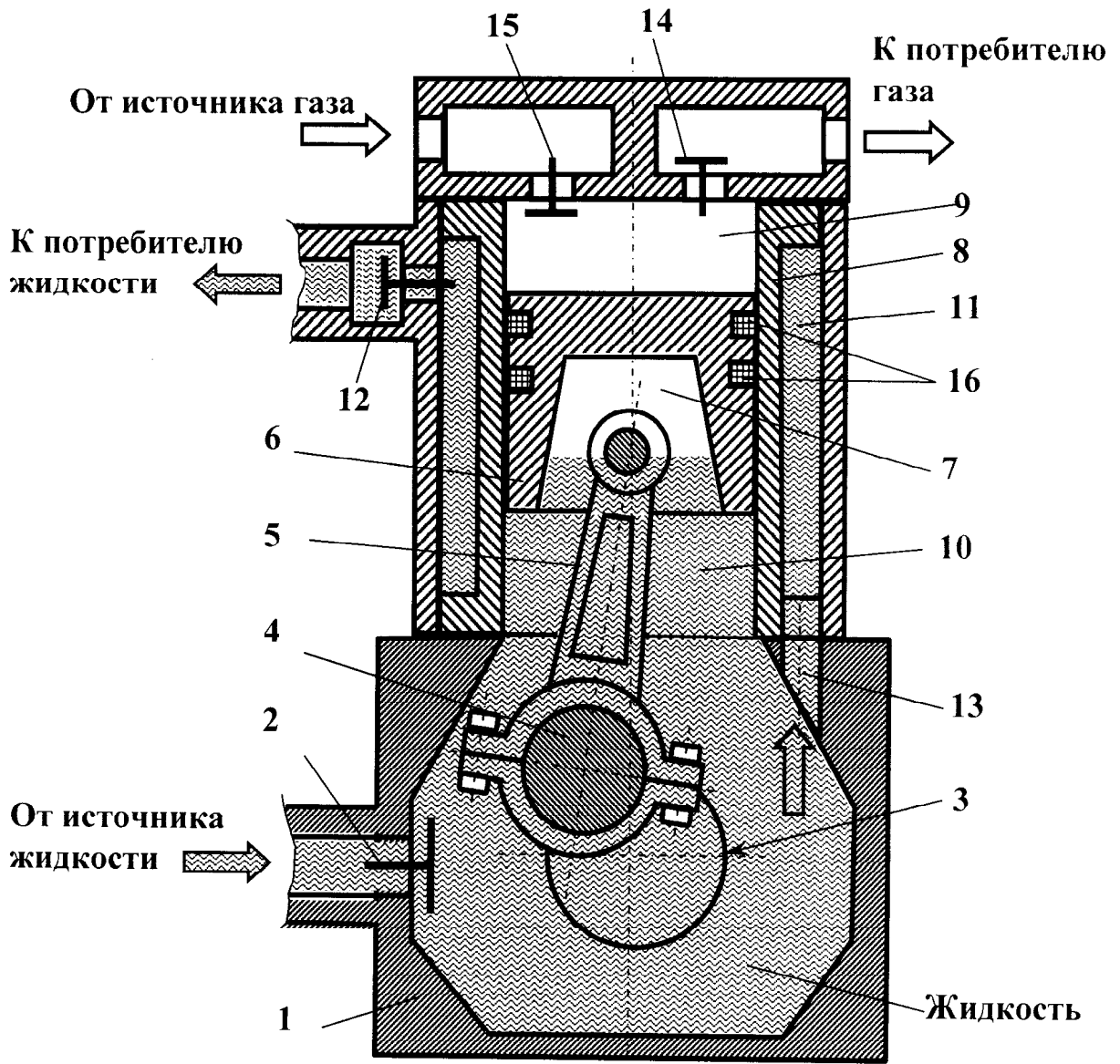
Федеральное государственное бюджетное
образовательное учреждение высшего
профессионального образования "Омский
государственный технический университет"
(RU)

(54) ПОРШНЕВОЙ НАСОС-КОМПРЕССОР

(57) Формула полезной модели

1. Поршневой насос-компрессор, содержащий картер, цилиндр и поршень, разделяющий цилиндр на верхнюю, компрессорную и нижнюю, насосную полости, которые соединены с источником и потребителем соответственно газа и жидкости с помощью обратных самодействующих газовых и жидкостных клапанов, отличающийся тем, что поршень выполнен тронковым, а картер является частью объема насосной полости и соединен с обратными самодействующими жидкостными клапанами.

2. Поршневой насос-компрессор по п.1, отличающийся тем, что цилиндр снабжен полый рубашкой, соединенной с верхней частью картера, а жидкостный нагнетательный клапан установлен в верхней части рубашки.



RU 1 2 5 6 3 5 U 1

RU 1 2 5 6 3 5 U 1