



(19) 中華民國智慧財產局

(12) 新型說明書公告本

(11) 證書號數：TW M553003 U

(45) 公告日：中華民國 106 (2017) 年 12 月 11 日

(21) 申請案號：106201208

(22) 申請日：中華民國 106 (2017) 年 01 月 24 日

(51) Int. Cl. : **G06F21/32 (2013.01)**

(30) 優先權：2016/12/23 中國大陸 201621426203.8

(71) 申請人：創智能科技股份有限公司(中華民國) TRON INTELLIGENCE INC. (TW)  
新竹縣竹北市縣政十街 205 號

(72) 新型創作人：王炯翰 WANG, CHIUNG-HAN (TW)

(74) 代理人：葉璟宗；卓俊傑

(NOTE) 備註：相同的創作已於同日申請發明專利(Another patent application for invention in respect of the same creation has been filed on the same date)

申請專利範圍項數：10 項 圖式數：6 共 26 頁

(54) 名稱

生物特徵辨識裝置

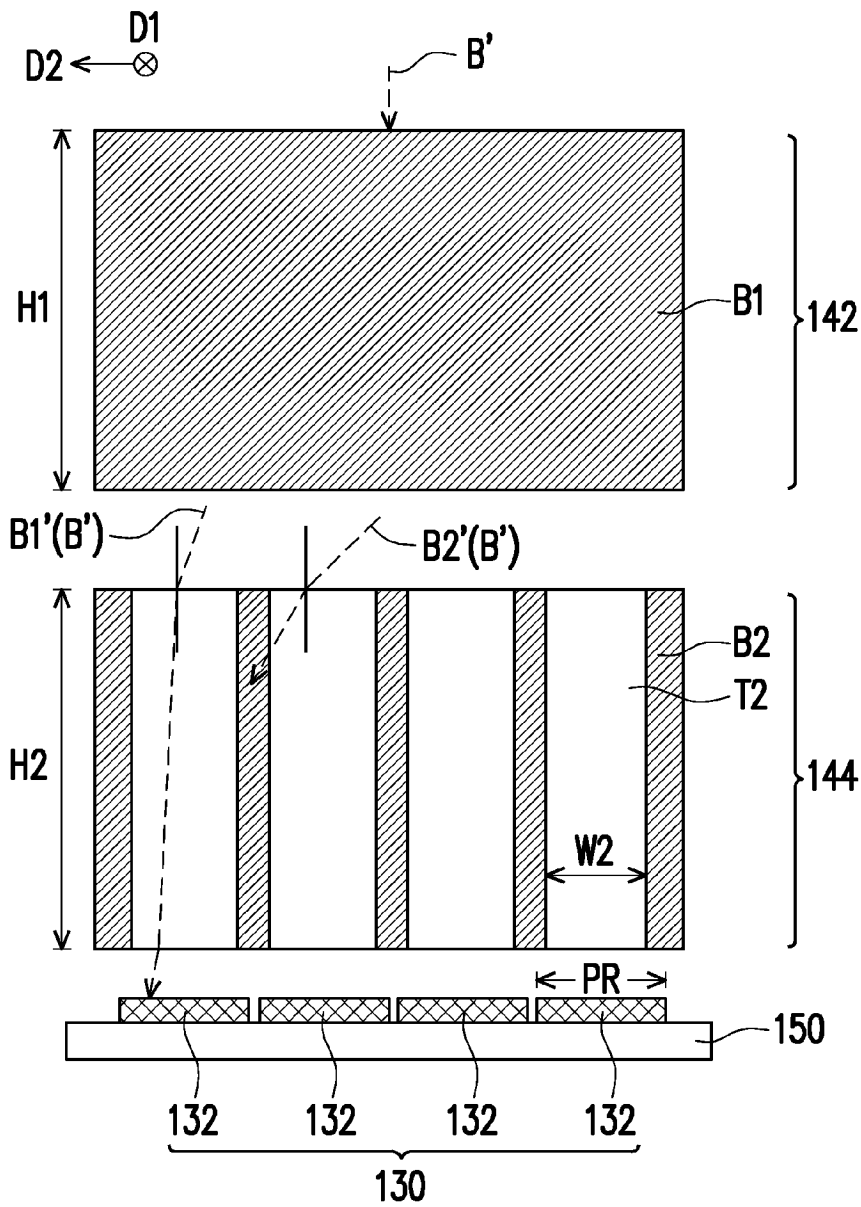
BIOLOGICAL FEATURE IDENTIFICATION DEVICE

(57) 摘要

一種生物特徵辨識裝置，其包括光源、導光元件、影像擷取元件以及第一準直器。光源適於提供光束。導光元件位於光束的傳遞路徑上。影像擷取元件位於導光元件下方且具有多個像素區。第一準直器位於導光元件與影像擷取元件之間且包括第一準直元件以及第二準直元件。第一準直元件包括間格排列的多個第一吸光元件。第二準直元件重疊於第一準直元件且包括間格排列的多個第二吸光元件。第二吸光元件與第一吸光元件交錯而定義出重疊於像素區的多個透光區。

A biological feature identification device including a light source, a light guide element, an image capturing element, and a first collimator is provided. The light source is adapted to provide a light beam. The light guide element is located on a transmission path of the light beam. The image capturing element is located below the light guide element and has pixel regions. The first collimator is located between the light guide element and the image capturing element and includes a first collimating element and a second collimating element. The first collimating element includes first light absorbing elements arranged at intervals. The second collimating element is overlapped with the first collimating element and includes second light absorbing elements arranged at intervals. The second light absorbing elements are staggered with the first light absorbing elements to define light transmissive regions overlapped with the pixel regions.

指定代表圖：



符號簡單說明：

130 . . . 影像擷取元件

132 . . . 電荷耦合元件

142 . . . 第一準直元件

144 . . . 第二準直元件

150 . . . 電路板

B'、B1'、B2' . . . 光束

B1 . . . 第一吸光元件

B2 . . . 第二吸光元件

D1 . . . 第一方向

D2 . . . 第二方向

H1、H2 . . . 高度

PR . . . 像素區

T2 . . . 第二透光元件

W2 . . . 寬度

【圖4】

## 【新型說明書】

### 【中文新型名稱】

生物特徵辨識裝置

### 【英文新型名稱】

BIOLOGICAL FEATURE IDENTIFICATION DEVICE

### 【技術領域】

【0001】 本新型創作是有關於一種生物特徵辨識裝置。

### 【先前技術】

【0002】 生物特徵辨識的種類包括臉部、聲音、虹膜、視網膜、靜脈、指紋和掌紋辨識等。由於每個人的指紋都是獨一無二的，且指紋不易隨著年齡或身體健康狀況而變化，因此指紋辨識裝置已成為目前最普及的一種生物特徵辨識裝置。依照感測方式的不同，指紋辨識裝置可分為光學式與電容式。電容式指紋辨識裝置組裝於電子產品（例如：手機、平板電腦）時，電容式指紋辨識裝置上方多設有保護元件（cover lens）。一般而言，需額外加工（例如鑽孔或薄化）保護元件，以使電容式指紋辨識裝置能夠感測到手指觸碰所造成的容值或電場變化。

【0003】 相較於電容式指紋辨識裝置，光學式指紋辨識裝置擷取容易穿透保護元件的光進行指紋辨識，而可以不用額外加工保護元件，因此在與電子產品的結合上較為便利。

**【0004】** 光學式指紋辨識裝置通常包括光源、影像擷取元件及透光元件。光源用以發出光束，以照射按壓在透光元件上的手指。手指的指紋是由多條不規則的凸紋與凹紋所組成。被凸紋與凹紋反射的光束會在影像擷取元件的接收面上形成為明暗交錯的指紋影像。影像擷取元件可將指紋影像轉換為對應的影像資訊，並將影像資訊輸入至處理單元。處理單元可利用演算法計算對應於指紋的影像資訊，以進行使用者的身份辨識。然而，在上述的取像過程中，被指紋反射的光束易散亂地傳遞至影像擷取元件，而造成取像品質不佳，影響辨識結果。

**【新型內容】**

**【0005】** 本新型創作提供一種生物特徵辨識裝置。

**【0006】** 本新型創作的生物特徵辨識裝置包括光源、導光元件、影像擷取元件以及第一準直器。光源適於提供光束。導光元件位於光束的傳遞路徑上。影像擷取元件位於導光元件下方且具有多個像素區。第一準直器位於導光元件與影像擷取元件之間，其中第一準直器包括第一準直元件以及第二準直元件。第一準直元件包括間格排列的多個第一吸光元件。第二準直元件重疊於第一準直元件且包括間格排列的多個第二吸光元件。第二吸光元件與第一吸光元件交錯而定義出多個透光區。透光區重疊於像素區。

**【0007】** 在本新型創作的一實施例中，上述的導光元件具有出光部以及連接於出光部的入光部。光源與影像擷取元件共同位於出

光部下方。入光部位於光源與出光部之間。

**【0008】** 在本新型創作的一實施例中，上述的光源位於導光元件的側面。

**【0009】** 在本新型創作的一實施例中，上述的導光元件面向第一準直器的表面形成有多個微結構。微結構凸出或凹入於表面。

**【0010】** 在本新型創作的一實施例中，上述的第一準直元件還包括多個第一透光元件。第一吸光元件以及第一透光元件交替排列且相互連接。第二準直元件還包括多個第二透光元件。第二吸光元件以及第二透光元件交替排列且相互連接。第一透光元件以及第二透光元件的折射率分別大於 1。

**【0011】** 在本新型創作的一實施例中，上述的第一透光元件以及第二透光元件的折射率分別落在 1.3 至 1.7 的範圍內。

**【0012】** 在本新型創作的一實施例中，上述的第一透光元件以及第二透光元件的寬度與高度比分別落在 2 至 20 的範圍內。

**【0013】** 在本新型創作的一實施例中，上述的第一吸光元件以及第一透光元件沿第一方向交替排列且分別沿與第一方向相交的第二方向延伸。第二吸光元件以及第二透光元件沿第二方向交替排列且分別沿第一方向延伸。

**【0014】** 在本新型創作的一實施例中，上述的生物特徵辨識裝置還包括蓋板，其中導光元件位於蓋板與第一準直器之間。

**【0015】** 在本新型創作的一實施例中，上述的生物特徵辨識裝置還包括第二準直器。第二準直器位於導光元件與第一準直器之間

且包括多個稜鏡。稜鏡的頂角指向導光元件。

【0016】 基於上述，在本新型創作的實施例的生物特徵辨識裝置中，利用第一吸光元件以及第二吸光元件吸收不同方向上的大角度光束，以將傳遞至影像擷取元件的光束準直化，使影像擷取元件的取像品質提升。因此，生物特徵辨識裝置可具有良好的辨識能力。

【0017】 為讓本新型創作的上述特徵和優點能更明顯易懂，下文特舉實施例，並配合所附圖式作詳細說明如下。

#### 【圖式簡單說明】

#### 【0018】

圖 1 為本新型創作一實施例的生物特徵辨識裝置的剖面示意圖。

圖 2 為圖 1 中導光元件的一種放大圖。

圖 3A 為圖 1 中第一準直器的第一準直元件的一種俯視示意圖。

圖 3B 為圖 1 中第一準直器的第二準直元件的一種俯視示意圖。

圖 3C 為圖 3A 的第一準直元件以及圖 3B 的第二準直元件的一種俯視示意圖。

圖 4 為圖 1 中第一準直器、影像擷取元件以及電路板的一種剖面示意圖。

圖 5 為圖 1 中導光元件以及第二準直器的一種放大圖。

圖 6 為本新型創作另一實施例的生物特徵辨識裝置的剖面示意圖。

### 【實施方式】

【0019】 現將詳細地參考本新型創作的示範性實施例，示範性實施例的實例說明於附圖中。只要有可能，相同元件符號在圖式和描述中用來表示相同或相似部分。

【0020】 圖 1 為本新型創作一實施例的生物特徵辨識裝置的剖面示意圖。請參照圖 1，生物特徵辨識裝置 100 例如為指紋辨識裝置，用以辨識待辨識物 10 的指紋，但不以此為限。在另一實施例中，生物特徵辨識裝置 100 也可用以辨識靜脈、掌紋或是指紋、靜脈以及掌紋的其中至少兩個的組合。

【0021】 生物特徵辨識裝置 100 包括光源 110、導光元件 120、影像擷取元件 130 以及第一準直器 140。

【0022】 光源 110 適於提供光束 B。光源 110 可以是非可見光光源或可見光光源。也就是說，光束 B 可以是不可見光（例如：紅外光）或可見光（例如：紅光、藍光、綠光或其組合）。或者，光源 110 可以是非可見光光源與可見光光源的組合。舉例而言，光源 110 可包括多個發光元件 112。發光元件 112 可為發光二極體或其他適當種類的發光元件。圖 1 示意地顯示出兩個發光元件 112，且兩個發光元件 112 位在影像擷取元件 130 的相對側。然而，發光

元件 112 的數量以及配置方式可依需求改變，而不以此為限。

**【0023】** 導光元件 120 位於光束 B 的傳遞路徑上，其適於將光源 110 提供的光束 B 導向待辨識物 10。舉例而言，導光元件 110 的材質可為玻璃、聚碳酸酯（PC）、聚甲基丙烯酸甲酯（PMMA）或其他適當材料。在本實施例中，光源 110 與影像擷取元件 130 位於導光元件 120 的同一側。生物特徵辨識裝置 100 進一步包括電路板 150。光源 110 配置在電路板 150 上且與電路板 150 電連接。導光元件 120 具有出光部 122 以及連接於出光部 122 的至少一入光部 124。光源 110 與影像擷取元件 130 共同位於出光部 122 下方，且光源 110 位於影像擷取元件 130 旁。入光部 124 位於光源 110 與出光部 122 之間。詳細而言，入光部 124 可固定在電路板 150 上，且入光部 124 具有凹陷 C。凹陷 C 與電路板 150 圍出容納光源 110 的空間。在另一實施例中，入光部 124 與電路板 150 的其中至少一個可具有凹陷（未繪示），以容納光源 110。在又一實施例中，入光部 124 與電路板 150 可藉由固定機構（未繪示）或黏著層（未繪示，例如：光學膠）固定在一起。在再一實施例中，入光部 124 可藉由黏著層（未繪示，例如：光學膠）而固定在光源 110 上，且入光部 124 可不與電路板 150 接觸。圖 1 示意地顯示出兩個入光部 124，且兩個入光部 124 位在出光部 122 的相對側。然而，入光部 124 的數量以及配置方式可依需求改變，而不以此為限。

**【0024】** 圖 2 為圖 1 中導光元件的一種放大圖。請參照圖 1 及圖



2，光源 110 射出的光束 B 自入光部 124 進入導光元件 120，且光束 B 可經由入光部 124 傳遞至出光部 122。導光元件 120 面向第一準直器 140 的表面 S 可選擇性地形成有多個微結構 M（圖 1 未繪示，請參照圖 2）。微結構 M 適於改變光束 B 的傳遞方向，使得被微結構 M 反射的光束 B 垂直或接近垂直地直射出出光部 122。如圖 2 所示，微結構 M 可凸出於表面 S 且可具有第一反射面 S1 以及第二反射面 S2。第一反射面 S1 與第二反射面 S2 彼此相連，其中第一反射面 S1 與第二反射面 S2 相對於表面 S 傾斜，且第一反射面 S1 與第二反射面 S2 的傾斜方向相反。在一實施例中，微結構 M、出光部 122 以及入光部 124 可一體成型，但不以此為限。在另一實施例中，微結構 M、出光部 122 以及入光部 124 可分別製作，再藉由連接機構或黏著層（例如：光學膠）固定在一起。或者，微結構 M 也可凹入於表面 S。具體地，微結構 M 可以是形成在表面 S 上的凹陷。另外，微結構 M 的數量及其分布可依據不同的需求改變，而不限於圖 2 所顯示的數量及分布。

**【0025】** 出光部 122 輸出光束 B 的表面 S' 與形成有微結構 M 的表面 S 相對。在一實施例中，表面 S' 可以是供待辨識物 10 按壓的按壓面。在表面 S' 為按壓面的架構下，如圖 2 所示，來自光源 110 的光束 B 依序通過入光部 124 以及出光部 122，並在表面 S' 發生全內反射（Total Internal Reflection, TIR），接著依序被第二反射面 S2 以及第一反射面 S1 反射，並垂直或接近垂直地射出表面 S'。

**【0026】** 或者，如圖 1 所示，生物特徵辨識裝置 100 可進一步包

括蓋板 160 以供待辨識物 10 按壓。蓋板 160 位於導光元件 120 上方，且導光元件 120 位於蓋板 160 與第一準直器 140 之間。蓋板 160 可以是所欲組裝的電子產品(例如：觸控面板或觸控顯示面板)的保護元件 (cover lens)，但不以此為限。在一實施例中，蓋板 160 與導光元件 120 可藉由連接機構或黏著層(例如：光學膠)而固定在一起，但不以此為限。以黏著層固定蓋板 160 與導光元件 120 的情況下，黏著層、蓋板 160 與導光元件 120 的折射率可相同或相近，以減少介面反射，進而提升生物特徵辨識裝置 100 的光利用效率及/或取像品質。然而，在其他實施例中，黏著層、蓋板 160 與導光元件 120 的折射率也可相異。在設置蓋板 160 的架構下，來自光源 110 的光束 B 依序通過入光部 124 出光部 122 以及蓋板 160，並在蓋板 160 供待辨識物 10 按壓的表面發生全內反射。經待辨識物 10 作用(例如：漫射)的光束 B' 依序通過蓋板 160 以及出光部 122 並傳遞至表面 S。傳遞至表面 S 的光束 B' 的一部分會被表面 S 反射，而再次朝蓋板 160 供待辨識物 10 按壓的表面傳遞。另一方面，傳遞至表面 S 的光束 B' 的另一部分會自表面 S 射出導光元件 120。

【0027】 影像擷取元件 130 位於導光元件 120 下方且具有例如呈陣列排列的多個像素 (pixel) 區 PR (顯示於圖 4)，以接收經待辨識物 10 作用的光束 B'，進而取得待辨識物 10 的影像。在本實施例中，影像擷取元件 130 例如包括多個電荷耦合元件 (Charge-Coupled Device, CCD) 132 (顯示於圖 4)。電荷耦合元

件 132 配置於電路板 150 上並與電路板 150 電連接。電荷耦合元件 132 的所在區域為影像擷取元件 130 的像素區 PR。在另一實施例中，影像擷取元件 130 可包括多個互補金屬氧化物半導體（Complementary Metal Oxide Semiconductor, CMOS），且互補金屬氧化物半導體的所在區域為影像擷取元件 130 的像素區 PR。

**【0028】** 第一準直器 140 位於導光元件 120 與影像擷取元件 130 之間，且第一準直器 140 位於待辨識物 10 作用後的光束 B' 的傳遞路徑上。舉例而言，第一準直器 140 可配置在影像擷取元件 130 上，且第一準直器 140 與影像擷取元件 130 可藉由連接機構或黏著層（例如：光學膠）而固定在一起，但不以此為限。

**【0029】** 圖 3A 為圖 1 中第一準直器的第一準直元件的一種俯視示意圖。圖 3B 為圖 1 中第一準直器的第二準直元件的一種俯視示意圖。圖 3C 為圖 3A 的第一準直元件以及圖 3B 的第二準直元件的一種俯視示意圖。圖 4 為圖 1 中第一準直器、影像擷取元件以及電路板的一種剖面示意圖。

**【0030】** 請參照圖 1、圖 3A 至圖 4，第一準直器 140 包括第一準直元件 142 以及重疊於第一準直元件 142 的第二準直元件 144。在本實施例中，第二準直元件 144 位於第一準直元件 142 與影像擷取元件 130 之間。然而，第一準直元件 142 與第二準直元件 144 的位置也可顛倒。此外，第一準直元件 142 以及第二準直元件 144 可藉由連接機構或黏著層（例如：光學膠）而固定在一起，但不以此為限。

【0031】 第一準直元件 142 包括間格排列的多個第一吸光元件 B1。第二準直元件 144 包括間格排列的多個第二吸光元件 B2。第二吸光元件 B2 與第一吸光元件 B1 交錯而定義出多個透光區 TR。透光區 TR 重疊於像素區 PR。

【0032】 在本實施例中，第一準直元件 142 可進一步包括多個第一透光元件 T1。第一吸光元件 B1 以及第一透光元件 T1 交替排列且相互連接。也就是說，第一透光元件 T1 的寬度 W1 即為相鄰兩第一吸光元件 B1 之間的距離。舉例而言，第一吸光元件 B1 以及第一透光元件 T1 可沿第一方向 D1 交替排列且分別沿與第一方向 D1 相交的第二方向 D2 延伸。第二方向 D2 例如垂直於第一方向 D1，但不以此為限。

【0033】 同樣地，第二準直元件 144 可進一步包括多個第二透光元件 T2。第二吸光元件 B2 以及第二透光元件 T2 交替排列且相互連接。也就是說，第二透光元件 T2 的寬度 W2 即為相鄰兩第二吸光元件 B2 之間的距離。舉例而言，第二吸光元件 B2 以及第二透光元件 T2 可沿第二方向 D2 交替排列且分別沿第一方向 D1 延伸。

【0034】 應說明的是，第一吸光元件 B1 以及第一透光元件 T1 的排列及延伸方向以及第二吸光元件 B2 以及第二透光元件 T2 的排列及延伸方向不以上述為限。舉例而言，第一吸光元件 B1 以及第一透光元件 T1 的排列及延伸方向以及第二吸光元件 B2 以及第二透光元件 T2 的排列及延伸方向可顛倒。或者，第一吸光元件 B1 以及第一透光元件 T1 的排列方向可與第二吸光元件 B2 以及第二

透光元件 T2 的排列方向相同，但第一吸光元件 B1 以及第一透光元件 T1 的延伸方向不同於第二吸光元件 B2 以及第二透光元件 T2 的延伸方向。在一實施例中，可省略第一透光元件 T1 以及第二透光元件 T2。

**【0035】** 各透光區 TR 的面積等於相鄰兩第一吸光元件 B1 之間的距離與相鄰兩第二吸光元件 B2 之間的距離的乘積，也等於第一透光元件 T1 的寬度 W1 與第二透光元件 T2 的寬度 W2 的乘積。在圖 3A 至圖 3C 中，寬度 W1 等於寬度 W2，但不以此為限。所述透光區 TR 重疊於像素區 PR 是指透光區 TR 可讓經待辨識物 10 作用且通過導光元件 120 的光束 B' 通過，而能夠傳遞至像素區 PR，而不用以限定透光區 TR 的尺寸大於或等於像素區 PR。在本實施例中，像素區 PR 的邊長可略大於第一透光元件 T1 的寬度 W1 以及第二透光元件 T2 的寬度 W2，但不以此為限。

**【0036】** 在第二準直元件 144 位於第一準直元件 142 與影像擷取元件 130 之間的架構下，經待辨識物 10 作用且通過導光元件 120 的光束 B' 會先經過第一準直元件 142 的作用（例如：準直化）之後，再被第二準直元件 144 作用（例如：準直化）。當導光元件 120 與第一準直器 140 之間的光傳遞介質（例如：空氣或光學膠）的折射率不同於第一透光元件 T1 的折射率時，入射第一透光元件 T1 的光束會在第一透光元件 T1 的入光面經由折射而進入第一透光元件 T1。因此，第一透光元件 T1 的設置有助於收斂進入第一準直元件 142 的光束的角度，進而讓更多的光束能夠通過第一準

直元件 142 並傳遞至第二準直元件 144。同樣地，當第一準直元件 142 與第二準直元件 144 之間的光傳遞介質(例如：空氣或光學膠)的折射率不同於第二透光元件 T2 的折射率時，入射第二透光元件 T2 的光束會在第二透光元件 T2 的入光面經由折射而進入第二透光元件 T2。因此，第二透光元件 T2 的設置有助於收斂進入第二準直元件 144 的光束的角度，進而讓更多的光束能夠通過第二準直元件 144 並傳遞至影像擷取元件 130。

**【0037】** 第一透光元件 T1 以及第二透光元件 T2 的材質可採用玻璃、聚碳酸酯 (PC)、聚甲基丙烯酸甲酯 (PMMA) 或其他適當材料。第一吸光元件 B1 以及第二吸光元件 B2 的材質例如可採用含有吸光材料 (例如：碳) 的矽膠系或壓克力系材料。如此一來，經待辨識物 10 作用且通過導光元件 120 的光束 B' 若是入射角過大，則有可能被第一吸光元件 B1 或第二吸光元件 B2 吸收，而無法傳遞至影像擷取元件 130。具體地，第一吸光元件 B1 適於收斂光束 B' 在第一吸光元件 B1 的排列方向 (例如：第一方向 D1) 上的發散角度，而第二吸光元件 B2 適於收斂光束 B' 在第二吸光元件 B2 的排列方向 (例如：第二方向 D2) 上的發散角度。以圖 4 的光束 B1' 以及光束 B2' 舉例說明，小角度入射第二透光元件 T2 的光束 B1' 在進入第二透光元件 T2 之後，第二吸光元件 B2 不位於光束 B1' 的傳遞路徑上，因此光束 B1' 不會被第二吸光元件 B2 吸收，而能夠傳遞至影像擷取元件 130。相較之下，大角度入射第二透光元件 T2 的光束 B2' 在進入第二透光元件 T2 之後，由於第

二吸光元件 B2 位於光束 B2' 的傳遞路徑上，因此光束 B2' 會被第二吸光元件 B2 吸收。

**【0038】** 進入準直元件（包括第一準直元件 142 以及第二準直元件 144）的光束是否被吸光元件（包括第一吸光元件 B1 以及第二吸光元件 B2）吸收（也就是吸光元件是否位於進入透光元件的光束的傳遞路徑上）可取決於透光元件的寬度（包括第一透光元件 T1 的寬度 W1 以及第二透光元件 T2 寬度 W2）、透光元件的高度（包括第一透光元件 T1 的高度 H1 以及第二透光元件 T2 高度 H2）以及光束 B' 在透光元件的入光面的折射角（由光束 B' 的入射角以及透光元件的折射率決定）等。在透光元件的高度為定值的情況下，透光元件的寬度越大，影像擷取元件 130 接收到的光束 B' 的角度範圍越大。在透光元件的寬度為定值的情況下，透光元件的高度越大，影像擷取元件 130 接收到的光束 B' 的角度範圍越小。在透光元件的寬度以及高度為定值的情況下，光束 B' 的折射角越大（也就是入射角越大），越有可能被吸光元件吸收。在本實施例中，第一透光元件 T1 以及第二透光元件 T2 的折射率分別大於 1，且例如落在 1.3 至 1.7 的範圍內。此外，第一透光元件 T1 以及第二透光元件 T2 的寬度與高度比分別落在 2 至 20 的範圍內。然而，透光元件的折射率以及透光元件的寬度與高度比可依據不同的設計需求（例如：影像擷取元件 130 的節距（pitch））改變，而不限於上述。

**【0039】** 利用第一吸光元件 B1 以及第二吸光元件 B2 將經待辨識

物 10 作用且通過導光元件 120 的光束 B' 中不同方向（例如：第一方向 D1 以及第二方向 D2）上的大角度光束吸收，可使僅特定角度的光束（小角度入射的光束）傳遞至影像擷取元件 130。經由適當的調變，可以使通過第一準直器 140 的光束 B' 能夠以 0 度或接近 0 度的角度入射影像擷取元件 130。換句話說，第一準直器 140 有助於將傳遞至影像擷取元件 130 的光束準直化。如此，不但有助於濾除雜散光，還有助於避免從不同透光元件輸出的光束相互干擾的問題，使影像擷取元件 130 的取像品質提升。因此，生物特徵辨識裝置 100 可具有良好的辨識能力。

**【0040】** 依據不同需求，生物特徵辨識裝置 100 還可包括其他元件。舉例而言，生物特徵辨識裝置 100 還可包括第二準直器 170。第二準直器 170 位於導光元件 120 與第一準直器 140 之間，且第二準直器 170 位於待辨識物 10 作用後的光束 B' 的傳遞路徑上。舉例而言，第二準直器 170 可配置在表面 S 上，且導光元件 120 與第二準直器 170 可藉由連接機構或黏著層（例如：光學膠）而固定在一起，但不以此為限。

**【0041】** 第二準直器 170 適於在光束 B' 通過第一準直器 140 之前，預先將光束 B' 準直化，以收斂光束 B' 的發散角。如此，可增加光束 B' 後續通過第一準直器 140 的機率。圖 5 為圖 1 中導光元件以及第二準直器的一種放大圖。請參照圖 1 及圖 5，第二準直器 170 可包括多個稜鏡 172，且稜鏡 172 的頂角 TA 分別指向導光元件 120。在本實施例中，各稜鏡 172 的兩個底角 BA 的角度相同。



然而，稜鏡 172 的頂角 TA 及底角 BA 可依據不同的需求改變，而不限於此。

【0042】 圖 6 為本新型創作另一實施例的生物特徵辨識裝置的剖面示意圖。圖 6 的生物特徵辨識裝置 100A 與圖 1 的生物特徵辨識裝置 100 相似，且生物特徵辨識裝置 100A 具有與生物特徵辨識裝置 100 相似的功效與優點，於此便不再重述。圖 6 的生物特徵辨識裝置 100A 與圖 1 的生物特徵辨識裝置 100 的差異在於光源 110 的位置不同。詳細而言，在圖 6 的實施例中，光源 110 位於導光元件 120A 的側面。在此架構下，導光元件 120A 例如為板狀，且導光元件 120A 可以省略圖 1 中導光元件 120 的入光部 124。

【0043】 綜上所述，在本新型創作的實施例的生物特徵辨識裝置中，利用第一吸光元件以及第二吸光元件吸收不同方向上的大角度光束，以將傳遞至影像擷取元件的光束準直化，使影像擷取元件的取像品質提升。因此，生物特徵辨識裝置可具有良好的辨識能力。

【0044】 雖然本新型創作已以實施例揭露如上，然其並非用以限定本新型創作，任何所屬技術領域中具有通常知識者，在不脫離本新型創作的精神和範圍內，當可作些許的更動與潤飾，故本新型創作的保護範圍當視後附的申請專利範圍所界定者為準。

## 【符號說明】

## 【0045】

10：待辨識物	B1：第一吸光元件
100、100A：生物特徵辨識 裝置	B2：第二吸光元件
110：光源	BA：底角
112：發光元件	C：凹陷
120、120A：導光元件	D1：第一方向
122：出光部	D2：第二方向
124：入光部	H1、H2：高度
130：影像擷取元件	M：微結構
132：電荷耦合元件	PR：像素區
140：第一準直器	S、S'：表面
142：第一準直元件	S1：第一反射面
144：第二準直元件	S2：第二反射面
150：電路板	T1：第一透光元件
160：蓋板	T2：第二透光元件
170：第二準直器	TA：頂角
172：稜鏡	TR：透光區
B、B'、B1'、B2'：光束	W1、W2：寬度

**公告本****【新型摘要】**

申請日: 106/01/24

IPC分類: G06F 21/32 (2013.01)

**【中文新型名稱】**

生物特徵辨識裝置

**【英文新型名稱】**

BIOLOGICAL FEATURE IDENTIFICATION DEVICE

**【中文】**一種生物特徵辨識裝置，其包括光源、導光元件、影像擷取元件以及第一準直器。光源適於提供光束。導光元件位於光束的傳遞路徑上。影像擷取元件位於導光元件下方且具有多個像素區。第一準直器位於導光元件與影像擷取元件之間且包括第一準直元件以及第二準直元件。第一準直元件包括間格排列的多個第一吸光元件。第二準直元件重疊於第一準直元件且包括間格排列的多個第二吸光元件。第二吸光元件與第一吸光元件交錯而定義出重疊於像素區的多個透光區。

**【英文】** A biological feature identification device including a light source, a light guide element, an image capturing element, and a first collimator is provided. The light source is adapted to provide a light beam. The light guide element is located on a transmission path of the light beam. The image capturing element is located below the light guide element and has pixel regions. The first collimator is located between the light guide element and the image

capturing element and includes a first collimating element and a second collimating element. The first collimating element includes first light absorbing elements arranged at intervals. The second collimating element is overlapped with the first collimating element and includes second light absorbing elements arranged at intervals. The second light absorbing elements are staggered with the first light absorbing elements to define light transmissive regions overlapped with the pixel regions.

【指定代表圖】圖4。

【代表圖之符號簡單說明】

130：影像擷取元件

B2：第二吸光元件

132：電荷耦合元件

D1：第一方向

142：第一準直元件

D2：第二方向

144：第二準直元件

H1、H2：高度

150：電路板

PR：像素區

B'、B1'、B2'：光束

T2：第二透光元件

B1：第一吸光元件

W2：寬度

## 【新型申請專利範圍】

【第1項】一種生物特徵辨識裝置，包括：

光源，適於提供光束；

導光元件，位於所述光束的傳遞路徑上；

影像擷取元件，位於所述導光元件下方且具有多個像素區；

以及

第一準直器，位於所述導光元件與所述影像擷取元件之間，

其中所述第一準直器包括：

第一準直元件，包括間格排列的多個第一吸光元件；以及

第二準直元件，重疊於所述第一準直元件且包括間格排列的多個第二吸光元件，其中所述多個第二吸光元件與所述多個第一吸光元件交錯而定義出多個透光區，所述多個透光區重疊於所述多個像素區。

【第2項】如申請專利範圍第1項所述的生物特徵辨識裝置，其中所述導光元件具有出光部以及連接於所述出光部的入光部，所述光源與所述影像擷取元件共同位於所述出光部下方，所述入光部位於所述光源與所述出光部之間。

【第3項】如申請專利範圍第1項所述的生物特徵辨識裝置，其中所述光源位於所述導光元件的側面。

【第4項】如申請專利範圍第1項所述的生物特徵辨識裝置，其中所述導光元件面向所述第一準直器的表面形成有多個微結構，所述多個微結構凸出或凹入於所述表面。

【第5項】如申請專利範圍第1項所述的生物特徵辨識裝置，其中所述第一準直元件還包括多個第一透光元件，所述多個第一吸光元件以及所述多個第一透光元件交替排列且相互連接，所述第二準直元件還包括多個第二透光元件，所述多個第二吸光元件以及所述多個第二透光元件交替排列且相互連接，且所述多個第一透光元件以及所述多個第二透光元件的折射率分別大於1。

【第6項】如申請專利範圍第5項所述的生物特徵辨識裝置，其中所述多個第一透光元件以及所述多個第二透光元件的折射率分別落在1.3至1.7的範圍內。

【第7項】如申請專利範圍第5項所述的生物特徵辨識裝置，其中所述多個第一透光元件以及所述多個第二透光元件的寬度與高度比分別落在2至20的範圍內。

【第8項】如申請專利範圍第5項所述的生物特徵辨識裝置，其中所述多個第一吸光元件以及所述多個第一透光元件沿第一方向交替排列且分別沿與所述第一方向相交的第二方向延伸，所述多個第二吸光元件以及所述多個第二透光元件沿所述第二方向交替排列且分別沿所述第一方向延伸。

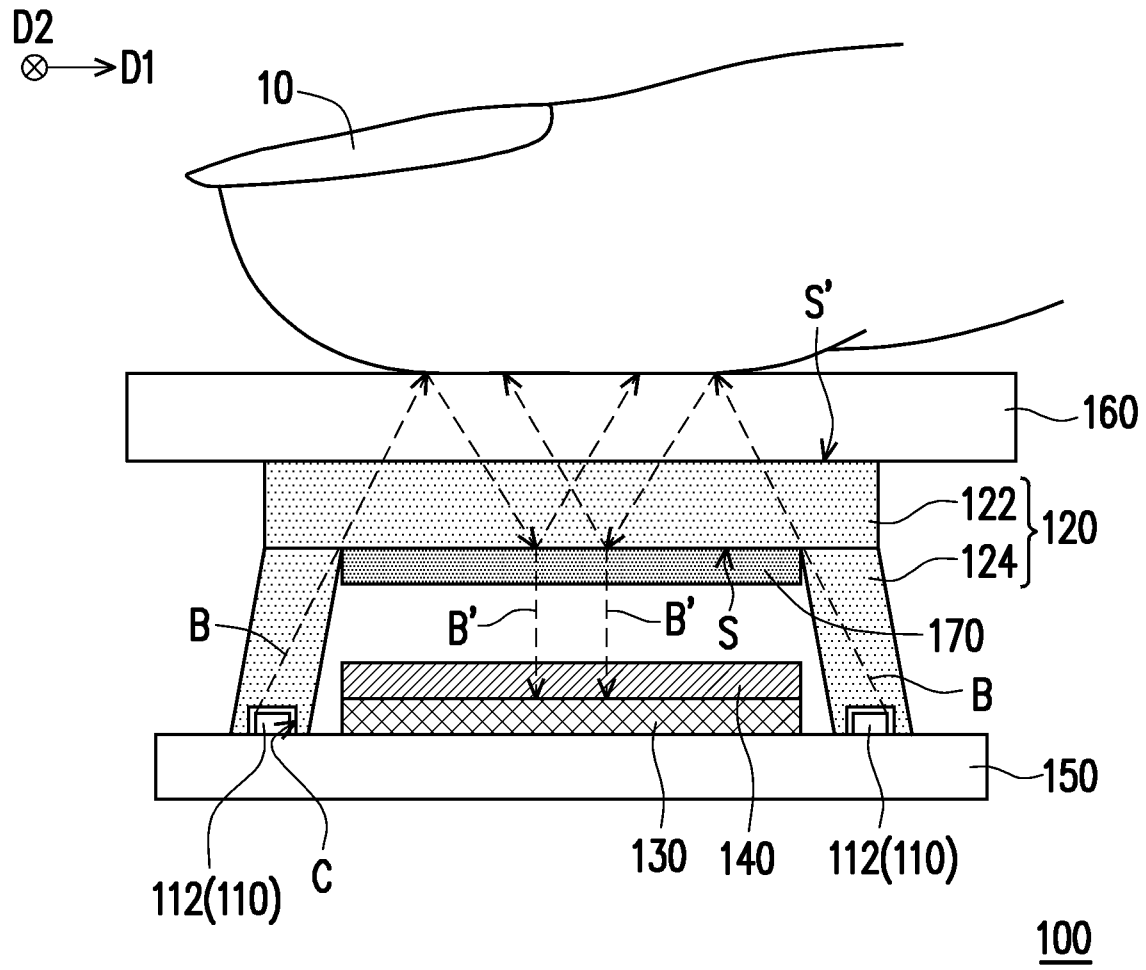
【第9項】如申請專利範圍第1項所述的生物特徵辨識裝置，更包括：

蓋板，其中所述導光元件位於所述蓋板與所述第一準直器之間。

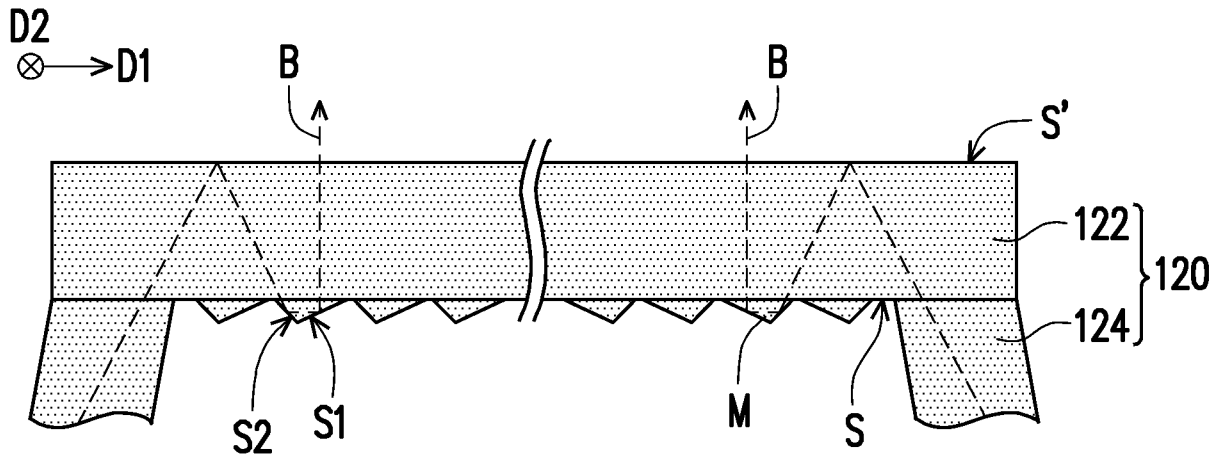
【第10項】 如申請專利範圍第1項所述的生物特徵辨識裝置，更包括：

第二準直器，位於所述導光元件與所述第一準直器之間，所述第二準直器包括多個稜鏡，且所述多個稜鏡的頂角分別指向所述導光元件。

【新型圖式】

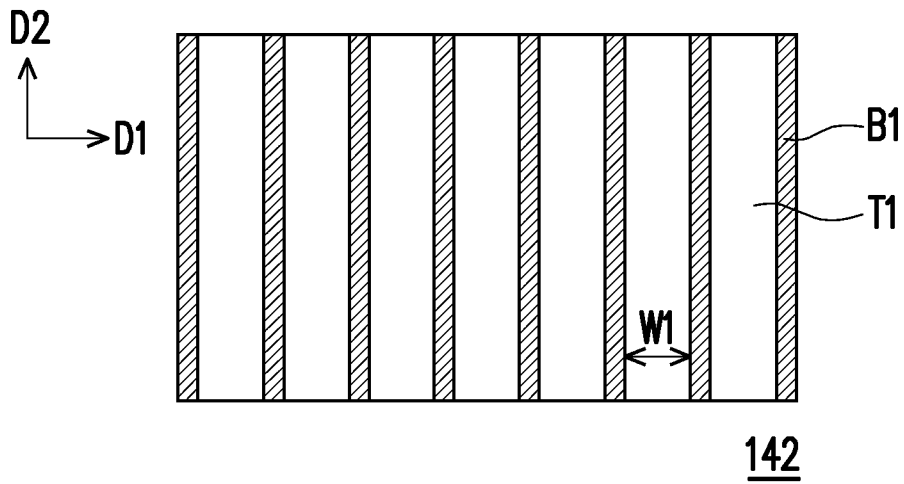


【圖1】

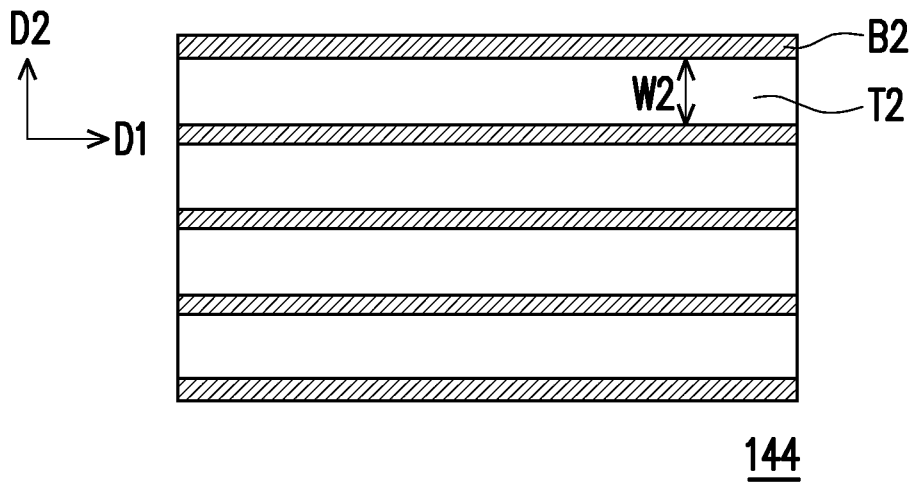


【圖2】

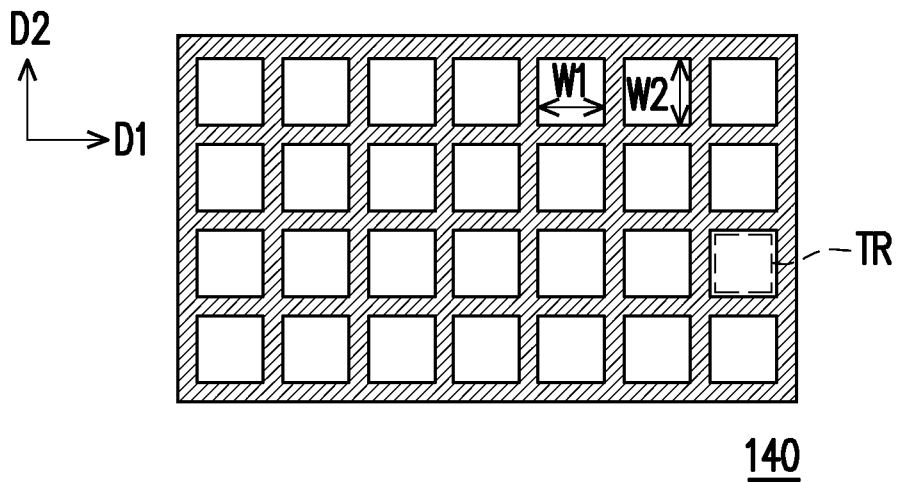




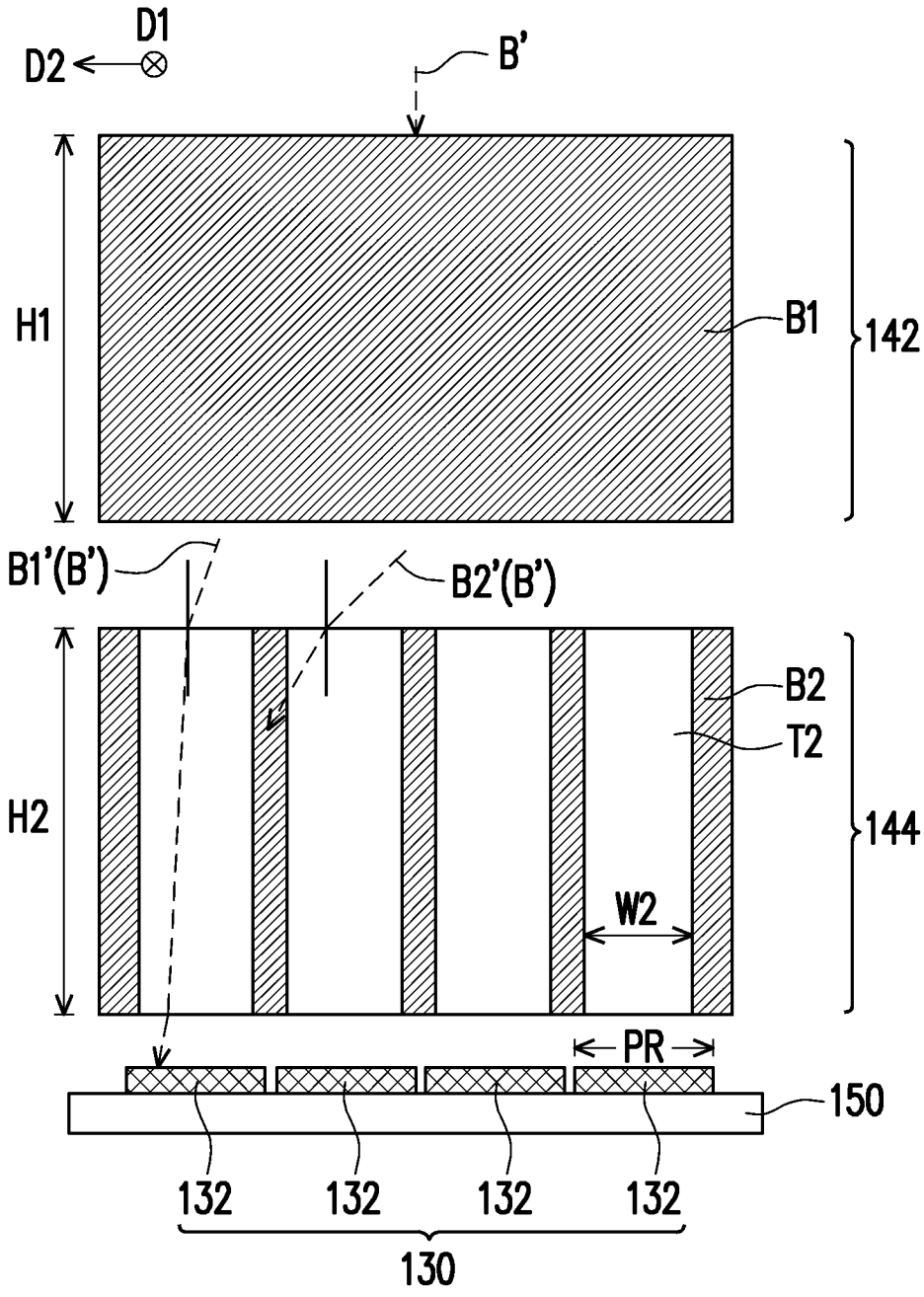
【圖3A】



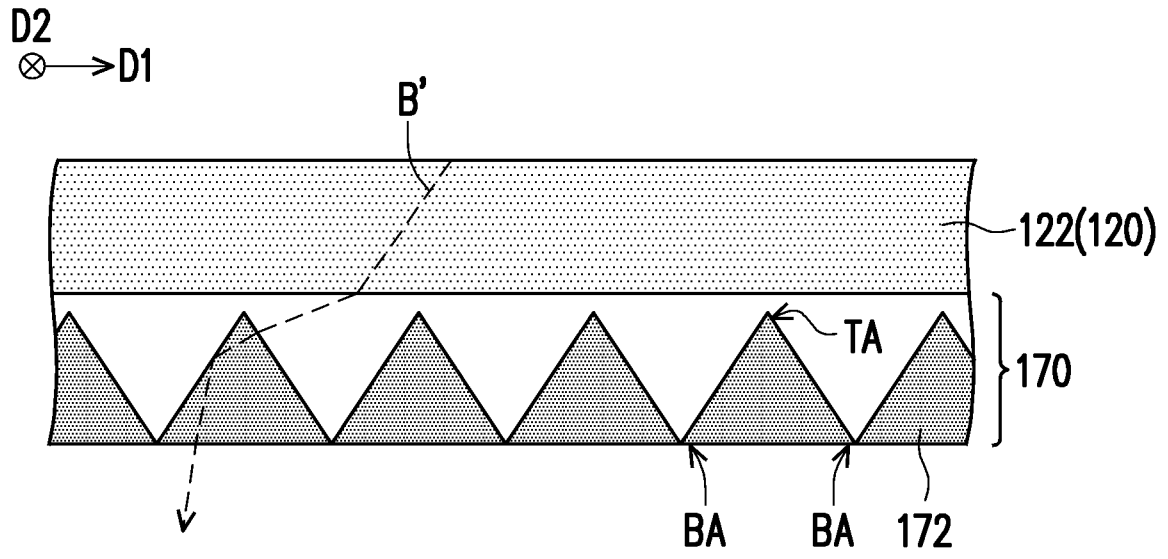
【圖3B】



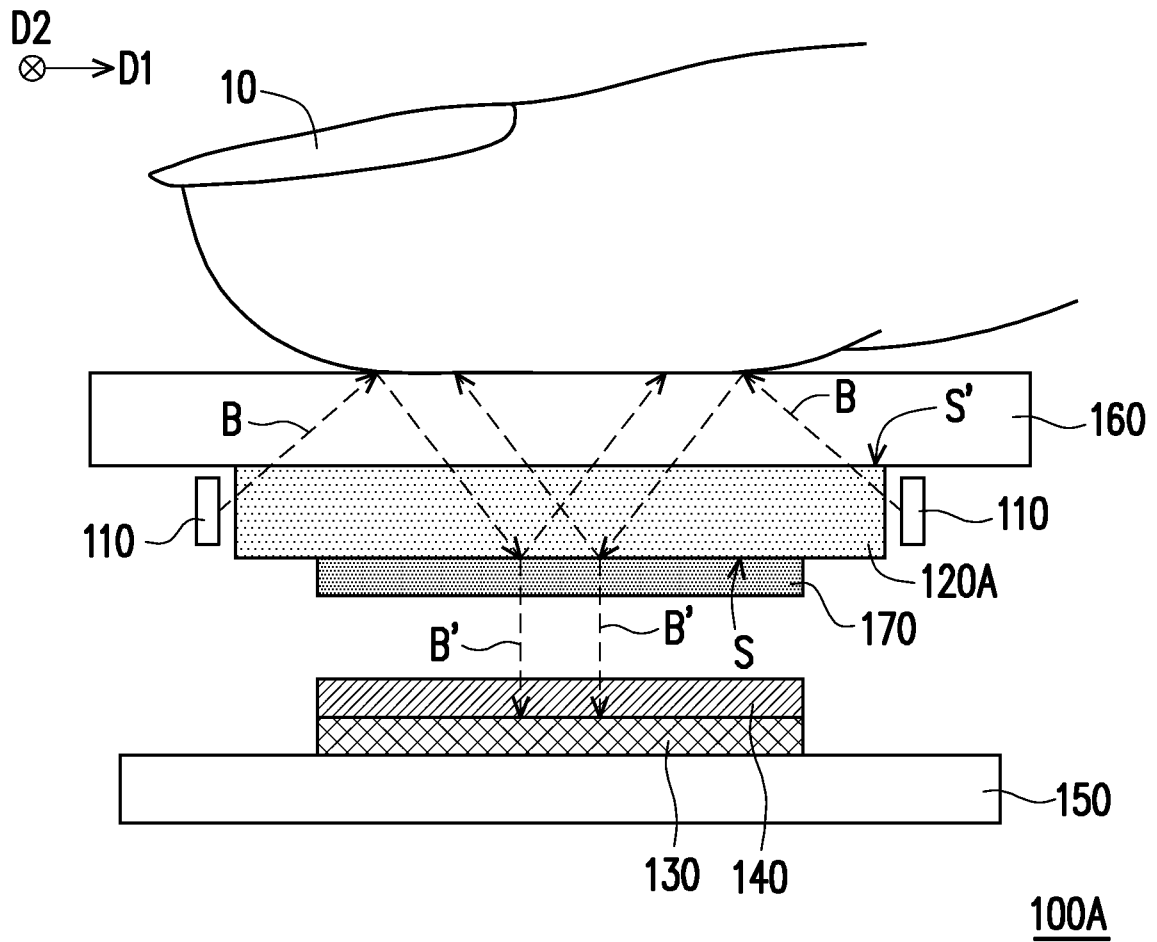
【圖3C】



【圖4】



【圖5】



【圖6】

capturing element and includes a first collimating element and a second collimating element. The first collimating element includes first light absorbing elements arranged at intervals. The second collimating element is overlapped with the first collimating element and includes second light absorbing elements arranged at intervals. The second light absorbing elements are staggered with the first light absorbing elements to define light transmissive regions overlapped with the pixel regions.

【指定代表圖】圖4。

【代表圖之符號簡單說明】

130：影像擷取元件

B2：第二吸光元件

132：電荷耦合元件

D1：第一方向

142：第一準直元件

D2：第二方向

144：第二準直元件

H1、H2：高度

150：電路板

PR：像素區

B'、B1'、B2'：光束

T2：第二透光元件

B1：第一吸光元件

W2：寬度