



(12) 发明专利申请

(10) 申请公布号 CN 104344438 A

(43) 申请公布日 2015. 02. 11

(21) 申请号 201310322076. 1

(22) 申请日 2013. 07. 29

(71) 申请人 海尔集团公司

地址 266102 山东省青岛市崂山区高科园海  
尔路 1 号海尔工业园

申请人 青岛海尔洗碗机有限公司

(72) 发明人 薄韶辉 张丽 赵良 付刚  
杜艳玲

(74) 专利代理机构 北京元中知识产权代理有限  
责任公司 11223

代理人 张则武

(51) Int. Cl.

F24C 15/20 (2006. 01)

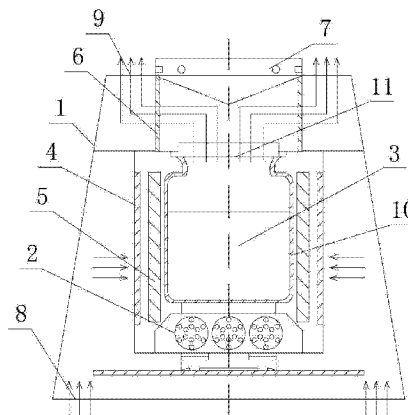
权利要求书1页 说明书4页 附图2页

(54) 发明名称

一种多功能一体式油烟机

(57) 摘要

本发明涉及一种多功能一体式油烟机, 该多功能一体式油烟机安装在客厅、餐厅中, 尤其是餐桌上方, 包括: 一照明装置, 一外壳, 外壳内部的空气循环通道, 位于空气循环通道内的空气净化装置和空气循环风机。集抽油烟机、空气净化、照明功能与一身, 很大程度上节省了安装空间; 安装在餐桌上方使用风机将餐桌上方的污浊空气吸入油烟机中进行净化后再排到室内, 不会造成餐厅空气的污染, 改善用餐环境; LED 照明灯可为不同颜色或不同频率闪烁或不同亮度变换, 进而提升用餐氛围。



1. 一种多功能一体式油烟机,其特征在于:该多功能一体式油烟机安装在客厅、餐厅中,包括:一照明装置(2),一外壳(1),外壳(1)内部的空气循环通道,位于空气循环通道内的空气净化装置和空气循环风机(3)。

2. 根据权利要求1所述的一种多功能一体式油烟机,其特征在于:该多功能一体式油烟机安装在餐桌上方,所述空气净化装置包括用于过滤空气中大颗粒杂质的初级过滤装置(4)、用于吸附油烟的吸附装置(5)和用于去除空气中异味的除味装置(6)。

3. 根据权利要求1或2所述的一种多功能一体式油烟机,其特征在于:所述外壳(1)的水平截面为圆形或者多边形,由上至下外壳(1)的水平截面面积逐渐增大。

4. 根据权利要求3所述的一种多功能一体式油烟机,其特征在于:所述外壳(1)内中部设置空气循环风机(3)和空气净化装置,所述外壳(1)下部设置照明装置(2)。

5. 根据权利要求4所述的一种多功能一体式油烟机,其特征在于:所述照明装置(2)设置在外壳(1)内下部位置,所述外壳(1)下部周围为外壳空气入口(8),所述外壳(1)上部周围为外壳空气出口(9)。

6. 根据权利要求5所述的一种多功能一体式油烟机,其特征在于:所述空气循环风机(3)的下部设置照明装置(2),所述空气循环风机(3)的周围为风机空气入口(10),所述空气循环风机(3)的上部为风机空气出口(11)。

7. 根据权利要求6所述的一种多功能一体式油烟机,其特征在于:所述风机空气入口(10)处设置有初级过滤装置(4)和吸附装置(5),且初级过滤装置(4)位于吸附装置(5)的循环空气上游,所述风机空气入口(10)处和风机空气出口(11)处至少一处设置有除味装置(6)。

8. 根据权利要求7所述的一种多功能一体式油烟机,其特征在于:所述风机空气入口(10)处和风机空气出口(11)处分别设置有除味装置(6),且风机空气入口(10)处的除味装置(6)位于吸附装置(5)的循环空气下游。

9. 根据权利要求1所述的一种多功能一体式油烟机,其特征在于:所述空气循环风机(3)上部设置有油烟机安装部,所述油烟机安装部分别与外壳(1)和空气循环风机(3)的安装架固定连接,所述空气净化装置和照明装置分别与空气循环装置的安装架固定连接。

10. 根据权利要求1或9所述的一种多功能一体式油烟机,其特征在于:所述照明装置(2)为LED照明灯,所述LED照明灯下部设置有灯罩,所述空气循环风机(3)为低噪音风机。

## 一种多功能一体式油烟机

### 技术领域

[0001] 本发明涉及空气净化装置,特别是一种安装在餐桌上方多功能一体式油烟机,尤其是能够除油烟、除味的内循环油烟机。

### 背景技术

[0002] 烧烤、火锅餐厅在作业、就餐时,环境空气中会产生大量的油烟、油呛味、辣椒味、烧烤味等异味。现有的研究表明,油烟中含有大量的PM2.5颗粒污染物,这些颗粒物大都是化学凝聚物,具有致癌作用,油呛味、辣椒味、烧烤味等异味不仅污染餐厅环境,而且影响人体健康,这种餐厅包括饮食业的大堂、包房,同时也包括与家庭中的住宅餐厅。

[0003] 现在人们也经常在家进行火锅、烧烤等,但是这些会造成家庭中油烟或异味缭绕,长时间不能散去,尤其是现在的开放式餐厅,往往会造成整个家庭中的空气被污染,这造成了很大的困扰。

[0004] 本领域技术人员所公知的,已有的用于厨房的脱排油烟机,一般安装在厨房的灶台的上方,其主要的功能是排出油烟,对油烟中的PM2.5以及油呛味、辣椒味、烧烤味等异味的去除能力几乎没有。但是这种脱排油烟机不适合在餐厅使用。

[0005] 因此,如何解决适合烧烤、火锅等餐厅以及住宅餐厅使用的除油烟机成了该领域科技人员奋斗的目标。也就是要实现一种在餐厅餐桌上方使用的具有同时有效去除空气中PM2.5颗粒污染物、油烟、油呛味、辣椒味、烧烤味等异味的除油烟机。这种装置不能产生过量的臭氧与噪声污染,同时又要减小阻力,降低耗材。

[0006] 申请号为201020509843.1的专利,公开了一种内循环式抽油烟机,包括安装在墙壁上的抽油烟室,抽油烟室的外侧或下方设有油烟入口,油烟入口上安装有预定密度的金属网,抽油烟室的上方设有安装风机的机壳,风机位于机壳的内部,抽油烟室通过油烟通道与风机的入风口相连接,风机的出风口位于机壳的上端,这里采用特定密度的金属网过滤,并配合活性炭来吸附油烟和异味,所以,油烟风过滤后,油烟过滤彻底,且排出的风无异味,油烟过滤效果好,但是上述抽油烟机也是安装在厨房中使用的,并不适用于在餐厅餐桌上方使用。

### 发明内容

[0007] 本发明的目的为克服现有技术的不足,提供一种安装在餐桌上方,集抽油烟机、空气净化、照明灯功能于一身,能够去除油烟、去除异味的多功能一体式油烟机,该油烟机安装在餐桌上方使用风机将餐桌上方的污浊空气吸入油烟机中进行净化后再排到室内,使污浊空气还未来得及扩散就被净化,且不会造成二次污染,多功能集于一身,很大程度上节省了安装空间。

[0008] 为了实现该目的,本发明采用如下技术方案:

[0009] 一种多功能一体式油烟机,该多功能一体式油烟机安装在客厅、餐厅中,包括:一照明装置,一外壳,外壳内部的空气循环通道,位于空气循环通道内的空气净化装置和空气

循环风机。

[0010] 该多功能一体式油烟机安装在餐桌上方,所述空气净化装置包括用于过滤空气中大颗粒杂质的初级过滤装置、用于吸附油烟的吸附装置和用于去除空气中异味的除味装置。

[0011] 所述外壳的水平截面为圆形或者多边形,由上至下外壳的水平截面面积逐渐增大。

[0012] 所述外壳内中部设置空气循环风机和空气净化装置,所述外壳下部设置照明装置。

[0013] 所述照明装置设置在外壳内下部位置,所述外壳下部周围为外壳空气入口,所述外壳上部周围为外壳空气出口。

[0014] 所述空气循环风机的下部设置照明装置,所述空气循环风机的周围为风机空气入口,所述空气循环风机的上部为风机空气出口。

[0015] 所述风机空气入口处设置有初级过滤装置和吸附装置,且初级过滤装置位于吸附装置的循环空气上游,所述风机空气入口处和风机空气出口处至少一处设置有除味装置。

[0016] 所述风机空气入口处和风机空气出口处分别设置有除味装置,且风机空气入口处的除味装置位于吸附装置的循环空气下游。

[0017] 所述空气循环风机上部设置有油烟机安装部,所述油烟机安装部分别与外壳和空气循环风机的安装架固定连接,所述空气净化装置和照明装置分别与空气循环装置的安装架固定连接。

[0018] 所述照明装置为LED照明灯,所述LED照明灯下部设置有灯罩,所述空气循环风机为低噪音风机。

[0019] 采用本发明所述的技术方案后,带来以下有益效果:

[0020] 1、本发明所述多功能一体式油烟机,集抽油烟机、空气净化、照明功能与一身,很大程度上节省了安装空间。

[0021] 2、本发明所述多功能一体式油烟机,安装在餐桌上方使用风机将餐桌上方的污浊空气抽入油烟机中进行净化后再排到室内,使污浊空气还未来得及扩散就被净化,不会造成餐厅空气的污染,改善用餐环境。

[0022] 3、本发明所述多功能一体式油烟机,能够去除油烟、去除异味,内循环不会造成二次污染。

[0023] 4、本发明所述多功能一体式油烟机,LED照明灯可为不同颜色或不同频率闪烁或不同亮度变换,提升用餐氛围。

[0024] 下面结合附图对本发明的具体实施方式作进一步详细的描述。

#### 附图说明

[0025] 图1:本发明多功能一体式油烟机的剖视图

[0026] 图2:本发明多功能一体式油烟机又一视角的剖视图

[0027] 图3:本发明多功能一体式油烟机的空气循环示意图

[0028] 其中:1、外壳,2、照明装置,3、空气循环风机,4、初级过滤装置,5、吸附装置,6、除味装置,7、油烟机安装部,8、外壳空气入口,9、外壳空气出口,10、风机空气入口,11、风机空

气出口。

### 具体实施方式

[0029] 如图 1、图 2 所示,本发明所述一种多功能一体式油烟机,该多功能一体式油烟机安装在客厅、餐厅,包括:一照明装置 2,一外壳 1,外壳 1 内部的空气循环通道,位于空气循环通道内的空气净化装置和空气循环风机 3,使用该油烟机可将餐桌上方的污浊空气吸入外壳 1 内,通过空气循环通道后被空气净化装置净化,将干净空气排到室内,实现内循环,该多功能一体式油烟机集抽油烟机、空气净化、照明灯功能与一身,很大程度上节省了安装空间。尤其是所述功能一体式油烟机安装在餐桌上方。

[0030] 用户用餐过程中会产生油烟、异味,尤其是吃火锅或者烧烤时,空气中会弥漫大量的油烟、油呛味、辣椒味、烧烤味等异味,油烟中的细小颗粒对人的身体造成很大的影响,本发明中多功能一体式油烟机安装在餐桌上方使用空气循环风机 3 将餐桌上方的污浊空气抽入油烟机中进行净化后再排到室内,使污浊空气还未来得及扩散就被净化,不会造成餐厅空气的污染,提高用餐环境,避免用户将污浊空气吸入体内对身体造成损害;照明装置可为 LED 照明灯可为不同颜色或不同频率闪烁或不同亮度变换,提升用餐氛围;故有益用户身心健康。

[0031] 本发明中多功能一体式油烟机,实现空气室内循环,能够去除油烟、去除异味,并不是简单将其排放到室外,不会造成二次污染。

[0032] 上述空气净化装置包括用于过滤空气中大颗粒杂质的初级过滤装置 4、用于吸附油烟的吸附装置 5 和用于去除空气中异味的除味装置 6。所述初级过滤装置 4 可为金属网格结构,使空气中的大颗粒杂质不能通过,从而将空气中的大颗粒杂质阻隔到一侧;所述吸附装置 5 可采用离子窗帘或 G3 初过滤器或低阻 HEPA 过滤装置等;所述除味装置 6 可采用陶瓷光催化装置或高能光离子催化装置等。

[0033] 如图 1、图 2、图 3 所示,上述外壳 1 的水平截面为圆形或者多边形,由上至下外壳的水平截面面积逐渐增大。优选外壳 1 的水平截面为正方形,所述外壳内中部设置空气循环风机 3 和空气净化装置,所述外壳 1 下部设置照明装置 2。

[0034] 外壳 1 下部周围为外壳空气入口,所述外壳 1 上部周围为外壳空气出口。外壳 1 内部形成空气循环通道,带有油烟及异味物质的空气在空气循环风机 3 的作用下通过外壳空气入口 8 进入空气循环通道,经过空气净化装置的净化后,通过外壳空气出口 9 排出油烟机到室内,变为干净空气,实现室内循环,不会造成二次污染。

[0035] 上述空气循环风机 3 运行时,外壳 1 下方形成负压,油烟及异味物质伴随空气在负压作用下进入外壳,经过初级过滤装置 4 时,初级过滤装置 4 会过滤空气中的大颗粒杂质,再经过吸附装置 5,吸附装置 5 会将空气中的油烟吸附在上面,再经过除味装置 6,除味装置 6 会将空气中的异味去除,将干净的空气排出油烟机。

[0036] 空气循环风机 3 的下部设置照明装置 2,空气循环风机 3 的周围为风机空气入口 10,空气循环风机 3 的上部为风机空气出口 11。带有油烟及异味物质的空气在空气循环风机 3 的作用下通过外壳空气入口 8 进入外壳 1,经过空气循环风机 3 上游的空气净化装置的净化后,经风机空气入口 10 进入空气循环风机 3 内部,再由风机空气出口 11 排出空气循环风机 3,再经过空气循环风机 3 下游的空气净化装置的净化后通过外壳空气出口 9 排出油烟

机到室内,实现室内循环,不会造成二次污染。

[0037] 风机空气入口 10 处设置有初级过滤装置 4 和吸附装置 5,且初级过滤装置 4 位于吸附装置 5 的循环空气上游,即空气先经过初级过滤装置 4 再经过吸附装置 5,空气先经过初级过滤装置 4 将大颗粒杂质过滤,避免大颗粒杂质对空气循环风机 3 和吸附装置 5 等造成损坏。

[0038] 风机空气入口 10 处和风机空气出口 11 处至少一处设置有除味装置 6。考虑到空气循环风机 3 的风机空气入口 10 处已经安装了初级过滤装置 4 和吸附装置 5,安装位置可能会受限制,可将除味装置 6 安装在风机空气出口 11 处,完成除味的功能;若考虑除味效果,优选风机空气入口 10 处和风机空气出口 11 处分别设置有除味装置 6,这样可在空气进入空气循环风机 3 之前和排出空气循环风机 3 之后分别经过除味装置 6 进行一次除味处理,更加彻底的去除空气中的异味,且风机空气入口处的除味装置位于吸附装置的循环空气下游。空气先经过吸附装置 5 将空气中的油烟吸附,在进入除味装置 6 进行除味,避免油烟黏到除味装置 6 上,影响其除味功能。

[0039] 空气循环风机 3 上部设置有油烟机安装部 7,所述油烟机安装部分别与外壳和空气循环风机的安装架固定连接,所述空气净化装置和照明装置分别与空气循环装置的安装架固定连接。可采用吊装的方式将油烟机安装部 7 吊装在餐桌上方的墙体上,多功能一体式油烟机要有合适的安装高度,利于污浊空气的净化,或者可采用升降可调式安装方式,油烟机安装部 7 上连接一长度可调的伸缩杆,可根据需要调节多功能一体式油烟机到餐桌的距离。

[0040] 照明装置 2 为 LED 照明灯,LED 照明灯可为不同颜色变换或不同频率闪烁或不同亮度变换,既有照明功能又能提升用餐氛围,同时在所述 LED 照明灯下部设置有灯罩,可防止油烟黏到 LED 照明灯表面不容易清洗,所述空气循环风机 3 为低噪音风机,降低对就餐造成噪音污染。

[0041] 如图 3 所示,本发明所述多功能一体式油烟机,安装在餐桌上方,用户用餐过程中会产生油烟、异味,尤其是吃火锅或者烧烤时,空气中会弥漫大量的油烟、油呛味、辣椒味、烧烤味等异味,启动多功能一体式油烟机,该油烟机内部的空气循环风机 3 运行,外壳 1 下方形成负压,油烟及异味物质伴随空气在负压作用下进入外壳 1,经过初级过滤装置 4 时,初级过滤装置 4 会过滤空气中的大颗粒杂质,再经过吸附装置 5,吸附装置 5 会将空气中的油烟吸附在上面,然后空气经过空气循环风机 3,再经过除味装置 6,除味装置 6 会将空气中的异味去除,将干净的空气排到室内。

[0042] 以上所述仅为本发明的优选实施方式,应当指出,对于本领域的普通技术人员而言,在不脱离本发明原理前提下,还可以做出多种变形和改进,这也应该视为本发明的保护范围。

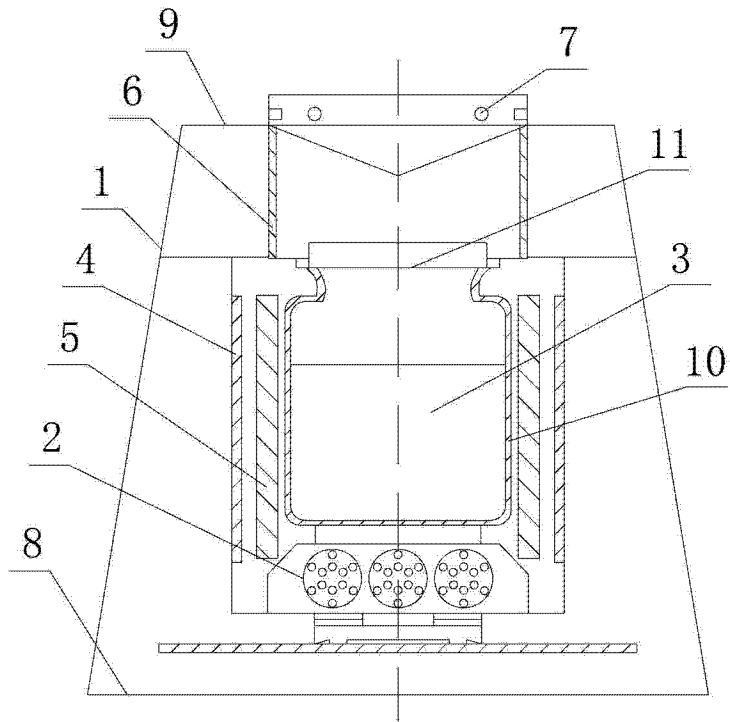


图 1

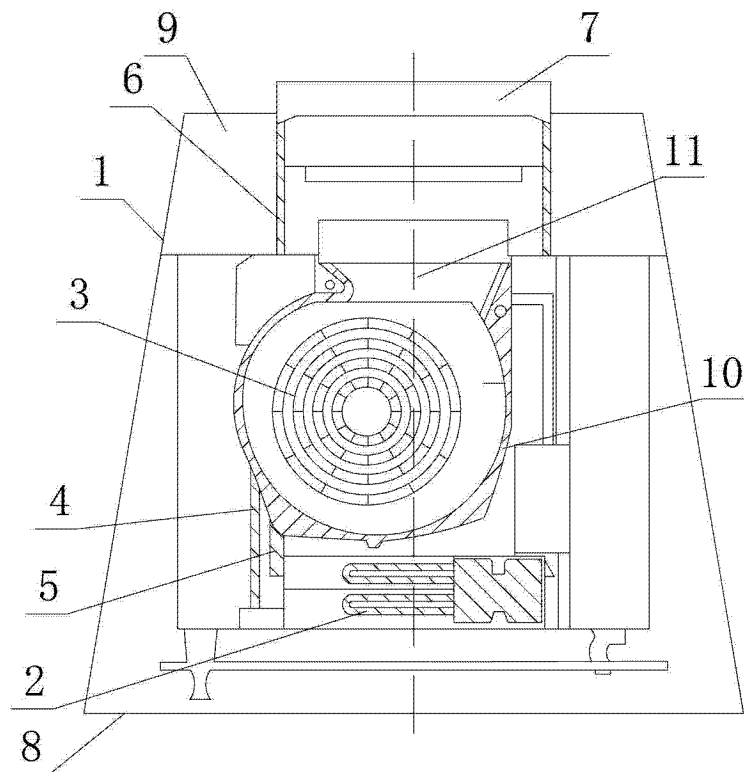


图 2

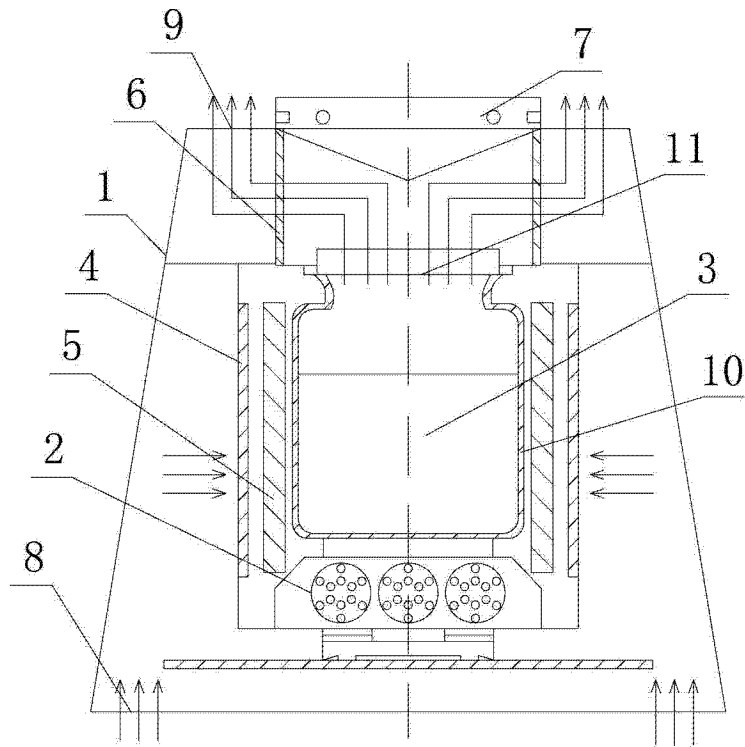


图 3