

(12) 특허협력조약에 의하여 공개된 국제출원

(19) 세계지식재산권기구
국제사무국



(43) 국제공개일
2011년 6월 3일 (03.06.2011)

PCT

(10) 국제공개번호
WO 2011/065674 A3

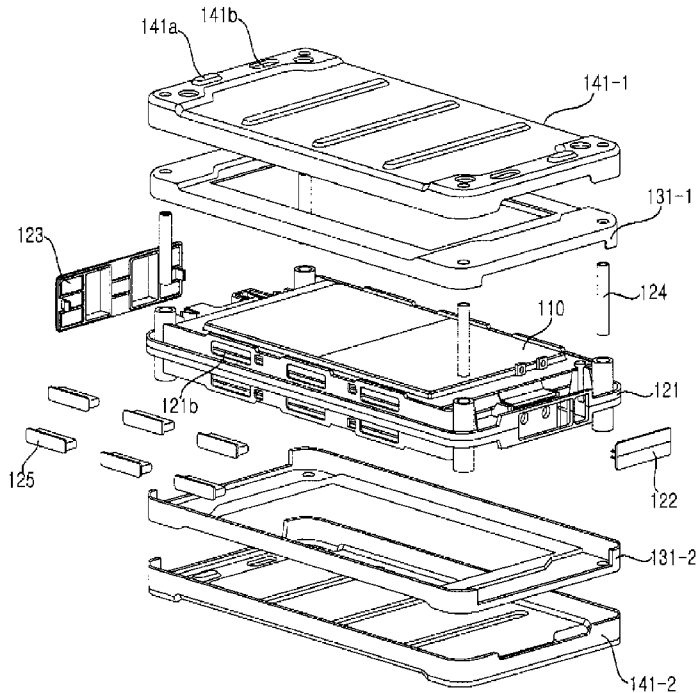
- (51) 국제특허분류: *H01M 10/50* (2006.01) *B60L 11/18* (2006.01)
H01M 2/02 (2006.01) *H01M 2/22* (2006.01)
H01M 2/26 (2006.01)
- (21) 국제출원번호: PCT/KR2010/007576
- (22) 국제출원일: 2010년 11월 1일 (01.11.2010)
- (25) 출원언어: 한국어
- (26) 공개언어: 한국어
- (30) 우선권정보: 10-2009-0116066 2009년 11월 27일 (27.11.2009) KR
10-2010-0035990 2010년 4월 19일 (19.04.2010) KR
- (71) 출원인 (US 을(를) 제외한 모든 지정국에 대하여): (주)브이이엔에스 (V-ENS CO., LTD.) [KR/KR]; 인천광역시 계양구 효성 2동 236-1, 407-042 Incheon (KR).
- (72) 발명자; 겸
- (75) 발명자/출원인 (US 에 한하여): 양광호 (YANG, Gwang Ho) [KR/KR]; 인천광역시 부평구 삼산동 453-1 삼산타운 7단지 704-1506, 403-090 Incheon (KR). 남용현 (NAM, Yong Hyun) [KR/KR]; 인천광역시 부평구 삼산동 454-13 삼산타운 6단지 604-403, 403-090 Incheon (KR). 황재철 (HWANG, Jae Cheol) [KR/KR]; 서울시 영등포구 도림동 쌍용플래티넘시티 아파트 101-302, 150-997 Seoul (KR).
- (74) 대리인: 박병창 (PARK, Byung Chang); 서울시 강남구 역삼동 824-24 동주빌딩 2층, 135-080 Seoul (KR).
- (81) 지정국 (별도의 표시가 없는 한, 가능한 모든 종류의 국내 권리의 보호를 위하여): AE, AG, AL, AM, AO, AT, AU, AZ, BA, BB, BG, BH, BR, BW, BY, BZ, CA, CH, CL, CN, CO, CR, CU, CZ, DE, DK, DM, DO, DZ, EC, EE, EG, ES, FI, GB, GD, GE, GH, GM, GT, HN, HR, HU, ID, IL, IN, IS, JP, KE, KG, KM, KN, KP, KZ, LA, LC, LK, LR, LS, LT, LU, LY, MA, MD, ME, MG, MK, MN, MW, MX, MY, MZ, NA, NG, NI, NO, NZ, OM, PE, PG, PH, PL, PT, RO, RS, RU, SC, SD, SE, SG, SK, SL, SM, ST, SV, SY, TH, TJ, TM, TN, TR, TT, TZ, UA, UG, US, UZ, VC, VN, ZA, ZM, ZW.
- (84) 지정국 (별도의 표시가 없는 한, 가능한 모든 종류의 역내 권리의 보호를 위하여): ARIPO (BW, GH, GM, KE, LR, LS, MW, MZ, NA, SD, SL, SZ, TZ, UG, ZM, ZW), 유라시아 (AM, AZ, BY, KG, KZ, MD, RU, TJ,

[다음 쪽 계속]

(54) Title: BATTERY CARTRIDGE

(54) 발명의 명칭 : 전지 카트리지

[Fig. 1]



(57) Abstract: The present invention relates to a battery cartridge which can be freely arranged and configured, and which has superior performance for protection, insulation and heat dissipation of unit battery cells. The battery cartridge according to an embodiment of the present invention comprises a plurality of unit battery cells for generating electric current; a cover which is brought into contact with the surfaces of the plurality of unit battery cells to dissipate heat; and an inner cartridge member interposed between edges of the plurality of unit battery cells and the cover.

(57) 요약서: 본 발명은 배열 및 구성이 자유롭고 단위전지들의 보호, 절연 및 방열이 우수한 전지 카트리지에 관한 것이다. 본 발명의 실시예에 따른 전지 카트리지는, 전류를 생성하는 복수의 단위전지와, 복수의 단위전지 일면에 접촉되어 방열하는 커버, 및 복수의 단위전지의 가장자리와 커버 사이에 구비되는 카트리지 인너를 포함한다.

WO 2011/065674 A3



TM), 유럽 (AL, AT, BE, BG, CH, CY, CZ, DE, DK, EE, ES, FI, FR, GB, GR, HR, HU, IE, IS, IT, LT, LU, LV, MC, MK, MT, NL, NO, PL, PT, RO, RS, SE, SI, SK, SM, TR), OAPI (BF, BJ, CF, CG, CI, CM, GA, GN, GQ, GW, ML, MR, NE, SN, TD, TG).

공개:

— 국제조사보고서와 함께 (조약 제 21 조(3))

(88) 국제조사보고서 공개일:

2011년 10월 20일

INTERNATIONAL SEARCH REPORT

International application No.

PCT/KR2010/007576

A. CLASSIFICATION OF SUBJECT MATTER

H01M 10/50(2006.01)i, H01M 2/02(2006.01)i, H01M 2/26(2006.01)i, B60L 11/18(2006.01)i, H01M 2/22(2006.01)i

According to International Patent Classification (IPC) or to both national classification and IPC

B. FIELDS SEARCHED

Minimum documentation searched (classification system followed by classification symbols)

H01M 10/50; H01M 2/20; H01M 2/10; H01M 2/02

Documentation searched other than minimum documentation to the extent that such documents are included in the fields searched
Korean Utility models and applications for Utility models: IPC as above
Japanese Utility models and applications for Utility models: IPC as aboveElectronic data base consulted during the international search (name of data base and, where practicable, search terms used)
eKOMPASS (KIPO internal) & Keywords: cartridge, heat radiation, unit cell, module

C. DOCUMENTS CONSIDERED TO BE RELEVANT

Category*	Citation of document, with indication, where appropriate, of the relevant passages	Relevant to claim No.
X Y	KR 10-2006-0090469 A (LG CHEM. LTD.) 11 August 2006 See: abstract, detailed description of the invention pages 4-7, claims 1-21, figures 1-6	1 2-17
Y A	KR 10-2007-0112489 A (LG CHEM. LTD.) 27 November 2007 See: abstract, detailed description of the invention [0024]-[0092], claims 1-18, figures 1-12	2-17 1
A	KR 10-2007-0112490 A (LG CHEM. LTD.) 27 November 2007 See: abstract, detailed description of the invention [0020]-[0065], claims 1-18, figures 1-12	1-17
A	KR 10-2009-0093222 A (LG CHEM. LTD.) 02 September 2009 See: abstract, detailed description of the invention [0014]-[0084], claims 1-17, figures 1-9	1-17
A	KR 10-2009-0010393 A (LG CHEM. LTD.) 30 January 2009 See: abstract, detailed description of the invention [0012]-[0067], claims 1-15, figures 1-9	1-17

 Further documents are listed in the continuation of Box C.
 See patent family annex.

* Special categories of cited documents:

"A" document defining the general state of the art which is not considered to be of particular relevance

"E" earlier application or patent but published on or after the international filing date

"L" document which may throw doubts on priority claim(s) or which is cited to establish the publication date of another citation or other special reason (as specified)

"O" document referring to an oral disclosure, use, exhibition or other means

"P" document published prior to the international filing date but later than the priority date claimed

"I" later document published after the international filing date or priority date and not in conflict with the application but cited to understand the principle or theory underlying the invention

"X" document of particular relevance; the claimed invention cannot be considered novel or cannot be considered to involve an inventive step when the document is taken alone

"Y" document of particular relevance; the claimed invention cannot be considered to involve an inventive step when the document is combined with one or more other such documents, such combination being obvious to a person skilled in the art

"&" document member of the same patent family

Date of the actual completion of the international search

26 JULY 2011 (26.07.2011)

Date of mailing of the international search report

27 JULY 2011 (27.07.2011)

Name and mailing address of the ISA/KR

Korean Intellectual Property Office
Government Complex-Daejeon, 139 Seonsa-ro, Daejeon 302-701,
Republic of Korea

Facsimile No. 82-42-472-7140

Authorized officer

Telephone No.

INTERNATIONAL SEARCH REPORT
Information on patent family members

International application No.

PCT/KR2010/007576

Patent document cited in search report	Publication date	Patent family member	Publication date		
KR 10-2006-0090469 A	11.08.2006	CA 2595566 A1	10.08.2006		
		CA 2595566 C	30.03.2010		
		CN 100568586 C	09.12.2009		
		CN 101111951 A	23.01.2008		
		CN 101111951 C0	23.01.2008		
		EP 1846964 A1	24.10.2007		
		JP 2008-530730 A	07.08.2008		
		TW 1337414A	11.02.2011		
		US 2006-0214631 A1	28.09.2006		
		US 7807288 B2	05.10.2010		
		WO 2006-083096 A1	10.08.2006		
		KR 10-2007-0112489 A	27.11.2007	CN 101395490 A	25.03.2009
				CN 101395737 A	25.03.2009
CN 101395739 A	25.03.2009				
CN 101395739 B	22.12.2010				
CN 101395740 A	25.03.2009				
EP 1991880 A1	19.11.2008				
EP 1992026 A1	19.11.2008				
EP 1994581 A1	26.11.2008				
EP 1994582 A1	26.11.2008				
JP 2009-529136 A	13.08.2009				
JP 2009-529216 A	13.08.2009				
JP 2009-529217 A	13.08.2009				
JP 2009-529218 A	13.08.2009				
KR 10-0870457 B1	25.11.2008				
KR 10-0884944 B1	23.02.2009				
KR 10-0948002 B1	18.03.2010				
TW 200810191 A	16.02.2008				
TW 200814404 A	16.03.2008				
TW 200814405 A	16.03.2008				
TW 200814406 A	16.03.2008				
US 2009-0214936 A1	27.08.2009				
US 2009-0220853 A1	03.09.2009				
US 2009-0305116 A1	10.12.2009				
US 2010-0021802 A1	28.01.2010				
US 2011-0135994 A1	09.06.2011				
US 7875378 B2	25.01.2011				
US 7892669 B2	22.02.2011				
WO 2007-102669 A1	13.09.2007				
WO 2007-102670 A1	13.09.2007				
WO 2007-102671 A1	13.09.2007				
WO 2007-102672 A1	13.09.2007				
KR 10-2007-0112490 A	27.11.2007	CN 101395490 A	25.03.2009		
		CN 101395737 A	25.03.2009		
		CN 101395739 A	25.03.2009		
		CN 101395739 B	22.12.2010		
		CN 101395740 A	25.03.2009		

INTERNATIONAL SEARCH REPORT
Information on patent family members

International application No.

PCT/KR2010/007576

Patent document cited in search report	Publication date	Patent family member	Publication date
		EP 1991880 A1	19.11.2008
		EP 1992026 A1	19.11.2008
		EP 1994581 A1	26.11.2008
		EP 1994582 A1	26.11.2008
		JP 2009-529136 A	13.08.2009
		JP 2009-529216 A	13.08.2009
		JP 2009-529217 A	13.08.2009
		JP 2009-529218 A	13.08.2009
		KR 10-0884944 B1	23.02.2009
		KR 10-0896131 B1	08.05.2009
		KR 10-0948002 B1	18.03.2010
		TW 200810191 A	16.02.2008
		TW 200814404 A	16.03.2008
		TW 200814405 A	16.03.2008
		TW 200814406 A	16.03.2008
		US 2009-0214936 A1	27.08.2009
		US 2009-0220853 A1	03.09.2009
		US 2009-0305116 A1	10.12.2009
		US 2010-0021802 A1	28.01.2010
		US 2011-0135994 A1	09.06.2011
		US 7875378 B2	25.01.2011
		US 7892669 B2	22.02.2011
		WO 2007-102669 A1	13.09.2007
		WO 2007-102670 A1	13.09.2007
		WO 2007-102671 A1	13.09.2007
		WO 2007-102672 A1	13.09.2007
KR 10-2009-0093222 A	02.09.2009	NONE	
KR 10-2009-0010393 A	30.01.2009	NONE	

A. 발명이 속하는 기술분류(국제특허분류(IPC))
H01M 10/50(2006.01)i, H01M 2/02(2006.01)i, H01M 2/26(2006.01)i, B60L 11/18(2006.01)i, H01M 2/22(2006.01)i

B. 조사된 분야
조사된 최소문헌(국제특허분류를 기재)
H01M 10/50; H01M 2/20; H01M 2/10; H01M 2/02

조사된 기술분야에 속하는 최소문헌 이외의 문헌
한국등록실용신안공보 및 한국공개실용신안공보: 조사된 최소문헌란에 기재된 IPC
일본등록실용신안공보 및 일본공개실용신안공보: 조사된 최소문헌란에 기재된 IPC

국제조사에 이용된 전산 데이터베이스(데이터베이스의 명칭 및 검색어(해당하는 경우))
eKOMPASS(특허청 내부 검색시스템) & 키워드: 카트리지, 방열, 커버, 단위전지, 모듈



C. 관련 문헌

카테고리*	인용문헌명 및 관련 구절(해당하는 경우)의 기재	관련 청구항
X Y	KR 10-2006-0090469 A (주식회사 엘지화학) 2006.08.11 참조: 요약, 발명의 상세한 설명 4-7쪽, 청구항 1-21, 도 1-6	1 2-17
Y A	KR 10-2007-0112489 A (주식회사 엘지화학) 2007.11.27 참조: 요약, 발명의 상세한 설명 [0024]-[0092], 청구항 1-18, 도 1-12	2-17 1
A	KR 10-2007-0112490 A (주식회사 엘지화학) 2007.11.27 참조: 요약, 발명의 상세한 설명 [0020]-[0065], 청구항 1-18, 도 1-12	1-17
A	KR 10-2009-0093222 A (주식회사 엘지화학) 2009.09.02 참조: 요약, 발명의 상세한 설명 [0014]-[0084], 청구항 1-17, 도 1-9	1-17
A	KR 10-2009-0010393 A (주식회사 엘지화학) 2009.01.30 참조: 요약, 발명의 상세한 설명 [0012]-[0067], 청구항 1-15, 도 1-9	1-17

추가 문헌이 C(계속)에 기재되어 있습니다. 대응특허에 관한 별지를 참조하십시오.

* 인용된 문헌의 특별 카테고리:
 “A” 특별히 관련이 없는 것으로 보이는 일반적인 기술수준을 정의한 문헌
 “E” 국제출원일보다 빠른 출원일 또는 우선일을 가지나 국제출원일 이후에 공개된 선출원 또는 특허 문헌
 “L” 우선권 주장에 의문을 제기하는 문헌 또는 다른 인용문헌의 공개일 또는 다른 특별한 이유(이유를 명시)를 밝히기 위하여 인용된 문헌
 “O” 구두 개시, 사용, 전시 또는 기타 수단을 언급하고 있는 문헌
 “P” 우선일 이후에 공개되었으나 국제출원일 이전에 공개된 문헌
 “T” 국제출원일 또는 우선일 후에 공개된 문헌으로, 출원과 상충하지 않으며 발명의 기초가 되는 원리나 이론을 이해하기 위해 인용된 문헌
 “X” 특별한 관련이 있는 문헌. 해당 문헌 하나만으로 청구된 발명의 신규성 또는 진보성이 없는 것으로 본다.
 “Y” 특별한 관련이 있는 문헌. 해당 문헌이 하나 이상의 다른 문헌과 조합하는 경우로 그 조합이 당업자에게 자명한 경우 청구된 발명은 진보성이 없는 것으로 본다.
 “&” 동일한 대응특허문헌에 속하는 문헌

국제조사의 실제 완료일 2011년 07월 26일 (26.07.2011)	국제조사보고서 발송일 2011년 07월 27일 (27.07.2011)
--	--

ISA/KR의 명칭 및 우편주소  대한민국 특허청 (302-701) 대전광역시 서구 청사로 189, 정부대전청사 팩스 번호 82-42-472-7140	심사관 조기윤 전화번호 
--	---

국제조사보고서에서 인용된 특허문헌	공개일	대응특허문헌	공개일		
KR 10-2006-0090469 A	2006.08.11	CA 2595566 A1	2006.08.10		
		CA 2595566 C	2010.03.30		
		CN 100568586 C	2009.12.09		
		CN 101111951 A	2008.01.23		
		CN 101111951 C0	2008.01.23		
		EP 1846964 A1	2007.10.24		
		JP 2008-530730 A	2008.08.07		
		TW 1337414A	2011.02.11		
		US 2006-0214631 A1	2006.09.28		
		US 7807288 B2	2010.10.05		
		WO 2006-083096 A1	2006.08.10		
		KR 10-2007-0112489 A	2007.11.27	CN 101395490 A	2009.03.25
				CN 101395737 A	2009.03.25
				CN 101395739 A	2009.03.25
CN 101395739 B	2010.12.22				
CN 101395740 A	2009.03.25				
EP 1991880 A1	2008.11.19				
EP 1992026 A1	2008.11.19				
EP 1994581 A1	2008.11.26				
EP 1994582 A1	2008.11.26				
JP 2009-529136 A	2009.08.13				
JP 2009-529216 A	2009.08.13				
JP 2009-529217 A	2009.08.13				
JP 2009-529218 A	2009.08.13				
KR 10-0870457 B1	2008.11.25				
KR 10-0884944 B1	2009.02.23				
KR 10-0948002 B1	2010.03.18				
TW 200810191 A	2008.02.16				
TW 200814404 A	2008.03.16				
TW 200814405 A	2008.03.16				
TW 200814406 A	2008.03.16				
US 2009-0214936 A1	2009.08.27				
US 2009-0220853 A1	2009.09.03				
US 2009-0305116 A1	2009.12.10				
US 2010-0021802 A1	2010.01.28				
US 2011-0135994 A1	2011.06.09				
US 7875378 B2	2011.01.25				
US 7892669 B2	2011.02.22				
WO 2007-102669 A1	2007.09.13				
WO 2007-102670 A1	2007.09.13				
WO 2007-102671 A1	2007.09.13				
WO 2007-102672 A1	2007.09.13				
KR 10-2007-0112490 A	2007.11.27	CN 101395490 A	2009.03.25		
		CN 101395737 A	2009.03.25		
		CN 101395739 A	2009.03.25		
		CN 101395739 B	2010.12.22		
		CN 101395740 A	2009.03.25		

국제조사보고서에서 인용된 특허문헌	공개일	대응특허문헌	공개일
		EP 1991880 A1	2008. 11. 19
		EP 1992026 A1	2008. 11. 19
		EP 1994581 A1	2008. 11. 26
		EP 1994582 A1	2008. 11. 26
		JP 2009-529136 A	2009.08. 13
		JP 2009-529216 A	2009.08. 13
		JP 2009-529217 A	2009.08. 13
		JP 2009-529218 A	2009.08. 13
		KR 10-0884944 B1	2009.02.23
		KR 10-0896131 B1	2009.05.08
		KR 10-0948002 B1	2010.03. 18
		TW 200810191 A	2008.02. 16
		TW 200814404 A	2008.03. 16
		TW 200814405 A	2008.03. 16
		TW 200814406 A	2008.03. 16
		US 2009-0214936 A1	2009.08.27
		US 2009-0220853 A1	2009.09.03
		US 2009-0305116 A1	2009. 12. 10
		US 2010-0021802 A1	2010.01.28
		US 2011-0135994 A1	2011.06.09
		US 7875378 B2	2011.01.25
		US 7892669 B2	2011.02.22
		WO 2007-102669 A1	2007.09. 13
		WO 2007-102670 A1	2007.09. 13
		WO 2007-102671 A1	2007.09. 13
		WO 2007-102672 A1	2007.09. 13
KR 10-2009-0093222 A	2009.09.02	없음	
KR 10-2009-0010393 A	2009.01.30	없음	