

(19)



**Евразийское  
патентное  
ведомство**

(11) **031268**

(13) **B1**

**(12) ОПИСАНИЕ ИЗОБРЕТЕНИЯ К ЕВРАЗИЙСКОМУ ПАТЕНТУ**

**(45)** Дата публикации и выдачи патента  
**2018.12.28**

**(51)** Int. Cl. *A61B 17/122* (2006.01)

**(21)** Номер заявки  
**201500951**

**(22)** Дата подачи заявки  
**2011.12.07**

---

**(54) ХИРУРГИЧЕСКИЙ КЛИПС-АППЛИКАТОР**

---

**(31)** PCT/RU2010/000735

**(32)** 2010.12.07

**(33)** RU

**(43)** 2016.03.31

**(62)** 201390831; 2011.12.07

**(71)(73)** Заявитель и патентовладелец:  
**ГЛОБИТЕК 2000 ПТИ ЛТД  
(AU); ФЕДЕРАЛЬНОЕ  
ГОСУДАРСТВЕННОЕ  
АВТНОМНОЕ  
ОБРАЗОВАТЕЛЬНОЕ  
УЧРЕЖДЕНИЕ ВЫСШЕГО  
ПРОФЕССИОНАЛЬНОГО  
ОБРАЗОВАНИЯ  
"НАЦИОНАЛЬНЫЙ  
ИССЛЕДОВАТЕЛЬСКИЙ**

**ТЕХНОЛОГИЧЕСКИЙ  
УНИВЕРСИТЕТ "МИСиС" (RU)**

**(72)** Изобретатель:  
**Суторин Михаил (AU), Чернов-Хараев  
Артем Николаевич, Прокошкин  
Сергей Дмитриевич, Рыклина  
Елена Прокопьевна, Хмелевская  
Ирина Юрьевна, Коротичский  
Андрей Викторович, Ипаткин Руслан  
Валерьевич (RU)**

**(74)** Представитель:  
**Медведев В.Н. (RU)**

**(56)** SU-A-159258  
RU-C2-2294689  
SU-A1-58667  
RU-C1-2128012  
SU-A1-640618

---

**(57)** В изобретении некоторые варианты воплощения изобретения касаются хирургического клипс-аппликатора, содержащего верхнюю и нижнюю эластичные губки, расположенные друг вдоль друга с зазором между ними и соединенные своими проксимальными концами; при этом поверхность, по меньшей мере, дистальных частей верхней и нижней эластичных губок изготовлена из биологически инертного материала, при этом поперечные размеры губок меньше, чем их продольные размеры, при этом элементы Пельтье расположены на дистальных концах по меньшей мере одной из губок и подключены к электрическому питанию токопроводящими электрически изолированными расположенными вдоль эластичных губок проводами, по меньшей мере, через трехпозиционный переключатель режимов элементов Пельтье.

---

**B1**

**031268**

**031268**

**B1**

### Ссылка на родственные заявки

Настоящая заявка истребует приоритет заявки на международный патент № PCT/RU2010/000735, зарегистрированной 7 декабря 2010 г. и включенной сюда в полном объеме путем ссылки.

### Область техники

Описанные варианты воплощения изобретения относятся в целом к металлическим клипсам, например к хирургическим клипсам, и к устройствам для их наложения. Эти варианты воплощения изобретения могут применяться в целом в открытой и эндоскопической (лапароскопической) хирургии. Варианты воплощения изобретения могут применяться в таких операциях, как холецистэктомия, аппендэктомия, гастрэктомия, гемиколэктомия, фундопликация, операции на сердечно-сосудистой системе и другие операции, в которых требуется клипирование ткани или пережатие сосудов.

### Уровень техники

В некоторых ситуациях бывает необходимо перекрывать трубчатую структуру, например, для того, чтобы предотвратить дальнейшее прохождение текучей среды по этой структуре. Это может потребоваться во время хирургической операции, например, когда необходимо временно или навсегда перекрыть кровеносный сосуд или другую трубчатую структуру. Для этого можно применять клипсу или зажим.

Многие ситуации требуют, чтобы перекрывание трубчатой структуры было временным, в таком случае, применительно к кровеносным сосудам важным может быть предоставление возможности крови вновь проходить нормально по сосуду после того, как он получит возможность вновь открыться. Это также может быть полезно для того, чтобы избежать повреждения кровеносного сосуда в процессе его перекрывания, например, вследствие излишней компрессии, шероховатости или прокола.

Одна из существующих технологий касается способа для лапароскопического анастомоза (патент RU 2241391, опубликованный 10.12.2004 г.), в котором охлажденную стерильную клипсу устанавливают внутри полости транспортера путем раскрытия V-образных губок клипсы и фиксации их с помощью их задних выступов. Клипсу вводят и устанавливают в подготовленные отверстия, освобождая ее тракцией транспортера при поддержке толкателя. В результате нагревания клипса закрывает свои губки и сжимает стенки полых органов. Недостаток этого способа состоит в его ограниченной функциональности, т.е. неспособности восстанавливать кровоток в трубчатом полом эластичном органе ("сосуде").

Другая технология относится к способу клипирования эластичных трубчатых структур (патент RU 2213529, опубликованный 10.10.2003 г.). Этот способ осуществляется путем пережатия органа клипсой, изготовленной из биологически инертного сплава с односторонним и обратимым эффектом памяти формы. Клипсу перед применением деформируют при температуре ниже температуры имплантации для того, чтобы придать ей форму, удобную для установки. Ткань прошивают заостренным концом клипсы; клипсу подводят к месту установки для пережатия полости (внутреннего пространства) сосуда. Извлекают клипсу при температуре ниже температуры имплантации за счет частичного восстановления разомкнутой формы клипсы.

Недостатком этого способа является ограниченное время, остающееся для манипуляции и установки клипсы, поскольку губки клипсы закрываются при достижении температуры клипсы, которая приблизительно равна температуре тела. Кроме того, для надежной фиксации клипсы требуется прокалывать ткань острым концом клипсы, что неприменно при операциях на тонких сосудах. Кроме того, этот способ подразумевает, что для извлечения клипсы необходимо довольно значительное охлаждение тканей тела в месте установки клипсы, что может иметь серьезные последствия или может быть трудноосуществимо.

Другая технология касается клипсы для анастомоза полых органов (патент RU 2285468, опубликованный 20.10.2006 г.). Клипса содержит двухвитковую продолговатую проволочную спираль. Спираль сомкнута по всей своей длине для обеспечения компрессионного взаимодействия и имеет свободные проволочные концы у одного конца спирали, изготовленной из сплава на основе никелида титана (NiTi) с эффектом памяти формы и сверхэластичности. Обе ветви каждого витка спирали в основном на втором конце спирали спрямлены и сближены до взаимного касания для образования линейных веток. В результате достигается расширение области применения за счет возможности анастомоза полых органов малого калибра без выполнения расширенных отверстий, травмы стенки и нарушения физиологии их работы.

Недостатком этих клипс является инвазивность процедуры анастомоза, поскольку требуется дополнительное прокалывание ткани при использовании прошивания. Кроме того, не существует процедур для извлечения клипсы, не приводящих к дополнительной травме.

Еще одна технология включает клипсу (патент RU 2213529, опубликованный 10.10.2003 г.), изготовленную из биологически инертного материала с односторонним и обратимым эффектом памяти формы, позволяющим осуществлять клипирование сосудов и трубчатых органов с одновременным фиксированием тканей посредством шивания. Позднее клипсу можно извлечь в случае необходимости, как в случае с полостью и лапароскопическими процедурами. Клипса содержит губки из круглой или сплюсненной проволоки, согнутые таким образом, что одна сторона образует круглую или овальную петлю, а другая сторона образует две параллельные плотно прижатые друг к другу губки, по меньшей мере одна из которых имеет заостренный загнутый конец в форме лыжи. На внутренней стороне губок имеются насечки, обеспечивающие надежный самозажимающий механизм для крепления клипсы на структуре.

Недостатком этих клипс является ненадежная фиксация их на трубчатых органах, а также присущая им возможность соскальзывания во время пульсации органа или случайного механического контакта с хирургическими инструментами. Другие недостатки связаны со сложностью процедур наложения и снятия этих клипс.

Еще одна технология включает хирургический аппликатор (патент RU 2109488, опубликованный 27.04.1998 г.), в котором рабочий конец аппликатора вынуждает двигаться пару губок с возможностью открывать и закрывать их. Направляющий узел смонтирован на противоположном конце аппликатора с возможностью перемещения и способен взаимодействовать с передачей механизма фиксации и имплантации. Трубчатый корпус аппликатора покрыт электроизоляционным слоем и содержит полость для охлаждающего элемента. Конструкция аппликатора позволяет помещать в полости корпуса термоэлемент, работающий на термоэлектрическом эффекте Пельтье, охлаждая компрессионный элемент с термомеханической памятью формы.

Недостатки этого устройства связаны со сложностью конструкции: это инвазивность устройства и неспособность удалить сшивающие элементы. Элементы Пельтье применяются для поддержания постоянной низкой температуры скрепляющих элементов с целью сохранения их эластичности в момент подвода и отпуска. Такая конструкция приводит к быстрому перегреванию элементов Пельтье и возможному преждевременному срабатыванию эффекта памяти формы прежде, чем будут вновь установлены сшивающие элементы. Другой недостаток этого устройства состоит в том, что элементы с памятью формы можно использовать только один раз; кроме того, невозможно или, по меньшей мере, практически невозможно осуществить корректировку их положения, если они установлены не в надлежащее положение для соединения тканей.

Еще одна технология включает аппарат для наложения зажимающих клипс (патент RU 2362498, опубликованный 07.27.2009 г.), содержащий шток с рабочими браншами, механизм подачи в виде подвижного кожуха, привод с корпусом и пластину, на внутренней поверхности которой закреплены кратные по высоте длине клипс упоры. Пластина с упорами закреплена на дистальном конце на дополнительной установочной поверхности штока с губками. Пластина способна перемещаться по отношению к штоку. С другой стороны она подпружинена в подвижный кожух. Подвижный кожух подпружинен дополнительной пружиной, установленной на штоке с рабочими губками со стороны привода. Между пружинами установлена неподвижная втулка, а со стороны дистального конца - подвижная втулка. Размеры подвижной втулки выбраны таким образом, чтобы обеспечивать ее взаимодействие с выступами, дополнительно выполненными на внутренней поверхности подвижного корпуса. Монтажные поверхности в форме канавок и упоров для начальной установки пластин установлены на дистальном конце подвижного корпуса.

Недостатком этого аппарата является то, что сшивающие элементы могут использоваться только один раз, и их трудно извлекать, не причиняя травмы. Кроме того, использование этого аппарата для клипирования сосудов практически неосуществимо из-за повышенного травматизма и риска кровотечения.

Еще одна технология включает аппарат для наложения зажимающих скрепок (патент RU 2052979, опубликованный 01.27.1996 г.), который содержит корпус с монтажными поверхностями для хранения скрепок, рабочие губки, привод и механизм подачи. Механизм подачи соединен с корпусом с помощью направляющих прорезей, а в этих прорезях установлены подпружиненные ручки. Ручки закреплены на вкладыше, размещенном внутри кожуха и выполненном с опорной поверхностью и сквозными отверстиями. На торце кожуха установлена подвижная крышка, на внутренней поверхности которой закреплены кратные по высоте скрепочной длине упоры. Упоры способны взаимодействовать с опорной поверхностью и сквозными отверстиями. На наружной поверхности крышки размещен счетчик зажимающих скрепок. Корпус подающего механизма выполнен в виде подвижной части привода с оконечными зажимающими поверхностями, способными поворачивать губки.

Недостатком этого аппарата является то, что сшивающие элементы можно использовать только один раз и их трудно извлечь, не причиняя травмы. Кроме того, практически неосуществимо применение этого аппарата для клипирования сосудов из-за повышенного травматизма и риска кровотечения.

Какие-либо обсуждения документов, действий, материалов, устройств, изделий и т.п., включенные в настоящее описание, не следует рассматривать в качестве свидетельства о том, что все указанное или какая-либо его часть составляют часть существующего уровня техники или являются частью общих знаний в области, к которой относится настоящее изобретение, в том виде, в каком они существовали до даты приоритета каждого из пунктов формулы изобретения данной заявки.

Применительно к данному описанию слово "содержат" или его варианты, например "содержит" или "содержащий", следует понимать как включающее указанный элемент, целое число или этап, или группу элементов, целых чисел или этапов, но не исключая любой другой элемент, целое число или этап, или группу элементов, целых чисел или этапов.

### Сущность изобретения

Некоторые варианты воплощения изобретения касаются клипсы, содержащей базовый участок;

первую и вторую противоположные перемычки, прикрепленные к базовому участку; и

первую и вторую противоположные губки, прикрепленные к соответствующим первой и второй перемычкам, при этом и первая, и вторая противоположные губки содержат выступающий внутренний участок, вытянутый к базовому участку,

при этом, по меньшей мере, базовый участок изготовлен из сплава с памятью формы, благодаря чему он стремится прижать первую и вторую перемычки друг к другу, когда температура базового участка равна температуре трансформации базового участка или превышает ее.

Выступающий внутренний участок и первой, и второй противоположных губок может иметь внутренний конец, загнутый к соответствующей первой и второй перемычке. Наружная поверхность базового участка клипсы, а также первой и второй противоположных перемычек может быть в целом гладкой. Клипса может быть изготовлена из биологически инертных материалов.

Первая и вторая губки могут иметь оконечные участки, вытянутые от базового участка; оконечные участки имеют закругленные кончики. Первая и вторая губки могут быть способными отделяться друг от друга, чтобы принять разомкнутое положение, в котором губки располагаются под острым углом друг к другу. В разомкнутом положении губки могут не соприкасаться друг с другом. Когда в результате нагревания базового участка срабатывает память формы базового участка, базовый участок может стремиться вынудить первую и вторую губки сомкнуться и принять закрытое положение. В закрытом положении выступающие внутренние участки могут не соприкасаться друг с другом. По меньшей мере, базовый участок может быть изготовлен из нитинола. Клипса может быть хирургической клипсой.

Базовый участок, перемычки и губки могут содержать один и тот же материал.

Базовый участок, перемычки и губки могут быть изготовлены как одна деталь. Первая и вторая губки могут иметь волнистости вдоль по меньшей мере части в целом прямолинейной внутренней прижимной поверхности.

Базовый участок может образовывать по меньшей мере одну площадку для контакта с элементом, изменяющим температуру. Эта по меньшей мере одна контактная площадка может содержать противоположные контактные площадки, а клипсу можно удерживать для хирургического применения посредством захвата за эти противоположные контактные площадки.

Некоторые варианты воплощения изобретения касаются магазина, содержащего множество описанных здесь клипс. Множество клипс может содержаться в магазине в открытом положении.

Некоторые варианты воплощения изобретения касаются комплектов, содержащих по меньшей мере одну из описанных здесь клипс или описанный здесь магазин, а также содержащих клипс-аппликатор; при этом клипс-аппликатор содержит

по меньшей мере один держатель для удерживания одной клипсы и

по меньшей мере один термоэлектрический преобразователь, предназначенный изменять температуру базового участка клипсы в степени, достаточной для того, чтобы температура базового участка достигла температуры трансформации или превысила ее. Некоторые варианты воплощения касаются самого клипс-аппликатора, описанного выше.

В этом комплекте этот по меньшей мере один держатель может содержать два держателя. В этом комплекте этот по меньшей мере один термоэлектрический преобразователь может быть соединен с дистальным концом каждого или по меньшей мере одного держателя. В этом комплекте этот по меньшей мере один термоэлектрический преобразователь способен выполнять функцию охлаждения или нагревания базового участка. В указанном комплекте указанный по меньшей мере один термоэлектрический преобразователь может содержать по меньшей мере один элемент Пельтье.

В указанном комплекте указанный по меньшей мере один держатель клипс-аппликатора может содержать дистальную пару противоположных губок с подключенным к каждой губке термоэлектрическим преобразователем, при этом противоположные губки способны одновременно захватывать базовый участок зажима и вынуждать его температуру измениться.

Некоторые варианты воплощения изобретения касаются клипсы, которая содержит

противоположные губки, каждая из которых имеет противоположные первый и второй свободные концы и образует соответствующие противоположные зажимные поверхности; и

соединительный участок, соединяющий противоположные губки, соединительный участок связан с каждой из губок в точке, находящейся между свободными концами, при этом соединительный участок изготовлен из сплава с памятью формы, благодаря чему соединительный участок вынуждает губки двигаться друг относительно друга под воздействием изменения температуры соединительного участка.

В целом варианты воплощения изобретения касаются нового способа и новых инструментов, которые могут применяться для создания искусственного надежного гемостаза в полых трубчатых органах, в то же время сохраняя целостность их внутренних структур. Цель вариантов воплощения изобретения состоит в том, чтобы уменьшить или устранить излишнее образование тромбов и восстановить кровоток в полом трубчатом органе после воздействия искусственного гемостаза.

Некоторые варианты воплощения изобретения касаются клипс, изготовленных из сплава с памятью формы, способствующих повышению надежности гемостаза, уменьшающих риск случайного соскальзывания клипсы с полого трубчатого органа и снижающих вероятность травмы, возникающей при использовании клипс.

Кроме того, описанные здесь хирургические и эндоскопические клипс-аппликаторы могут решить дополнительные технические проблемы. Во-первых, они могут расширить функциональность хирургического и эндоскопического клипс-аппликатора, поскольку подача, наложение, снятие и извлечение клипсы выполняются с помощью одного приспособления, устраняя необходимость применять множество инструментов. Во-вторых, они могут уменьшить трудоемкость и травматизм при работе с клипс-аппликатором, а также упростить работу клипс-аппликатора и повысить его надежность.

Некоторые варианты воплощения изобретения касаются способа перекрытия трубчатого органа, например, для осуществления гемостаза (т.е. для остановки кровотока в кровеносном сосуде) с помощью описанной клипсы посредством подачи к клипсе тепла, вынуждающего ее смыкаться в соответствии с ее памятью формы. Этот способ может дополнительно включать применение охлаждения клипсы для того, чтобы она, по меньшей мере, частично размыкалась из сомкнутого положения таким образом, чтобы ее можно было извлечь, тем самым позволяя полости органа вновь открыться и позволить текучей среде проходить через него. Нагревание и охлаждение может осуществляться с помощью одних и тех же термоэлектрических преобразовательных элементов на одном и том же устройстве. Ниже описаны способы для создания гемостаза и восстановления кровотока в трубчатых эластичных органах, а также приспособления для воплощения таких способов (медицинская клипса, хирургический клипс-аппликатор и эндоскопический клипс-аппликатор).

Гемостаз и восстановление кровотока в трубчатых эластичных органах можно осуществить с помощью описанной здесь клипсы, подаваемой к месту наложения с помощью клипс-аппликатора. Клипс-аппликатор удерживает клипсу за ее ушко посредством механического контакта ушка с рабочими поверхностями клипс-аппликатора. Контакт должен осуществляться при участии по меньшей мере одного элемента Пельтье, расположенного на дистальном конце губок аппликатора. Этот способ позволяет деформировать трубчатые эластичные органы под давлением рабочих поверхностей двигающихся в противоположных направлениях губок клипсы. Губки были предварительно разомкнуты при температуре ниже температуры начала мартенситного превращения (температуры трансформации) в материале ушка зажима. Давление создается передачей силы и импульса губкам клипсы через ушко клипсы. Реактивное напряжение (движение, инициированное напряжением) образуется в материале клипсы в результате действия эффектов памяти формы сплава, которые срабатывают при повышении температуры ушка клипсы, происходящем благодаря тепловому контакту с рабочей поверхностью элементов Пельтье, которые были предварительно нагреты. Затем непосредственный контакт ушка клипсы и рабочей поверхности элементов Пельтье прекращается. Однако по мере охлаждения ушка клипсы до температуры тела в месте наложения клипсы на трубчатый эластичный орган сохраняется сжатие, достаточное для поддержания гемостаза. Затем кровотоки в кровеносном сосуде можно восстановить путем образования просвета в трубчатом эластичном органе. Этот просвет образуется, когда давление губок клипсы уменьшается, и они частично размыкаются в результате падения температуры материала ушка клипсы ниже температуры начала мартенситного превращения (температуры трансформации), что происходит тогда, когда ушко клипсы контактирует с рабочей поверхностью элементов Пельтье, которые переключены на свой режим охлаждения.

В некоторых вариантах воплощения изобретения медицинская клипса изготовлена из биологически инертного материала, совместимого с живой тканью, и содержит ушко, конец которого соединен с двумя губками через две перемычки. Проксимальные концы губок расположены в пространстве между перемычками. Ушко клипсы изготовлено из сплава с памятью формы.

Некоторые варианты воплощения изобретения касаются хирургического клипс-аппликатора, который содержит верхнюю и нижнюю эластичные губки, расположенные вдоль друг друга с зазором между ними и соединенные между собой своими проксимальными концами. Поверхности, по меньшей мере, дистальных участков верхней и нижней эластичных губок изготовлены из биологически инертного материала. Поперечные размеры этих губок меньше, чем их продольные размеры. Элементы Пельтье расположены на дистальных концах по меньшей мере одной из губок. Эти элементы подключены к источнику питания токопроводящими электрически изолированными проводами, расположенными вдоль эластичных губок, подключение выполнено, по меньшей мере, через трехпозиционный блок переключения режимов работы элементов Пельтье.

Некоторые варианты воплощения изобретения касаются эндоскопического клипс-аппликатора, который имеет две эластичные губки, по меньшей мере одна из которых подвижна. Эластичные губки закреплены на дистальном конце клипс-аппликатора; их поверхности изготовлены из биологически инертного материала. Элементы Пельтье закреплены на свободных концах по меньшей мере одной из губок. Эти элементы подключены к источнику питания токопроводящими электрически изолированными проводами, проложенными внутри эластичного полого стержня с поворотным механизмом, установленным между проксимальным концом стержня и его рукояткой. Элементы Пельтье подключены, по меньшей

мере, через трехпозиционный переключающий блок. Другие концы эластичных губок перекрещены друг с другом в первом соединительном узле, установленном на дистальном конце полого эластичного стержня. Первый соединительный узел соединен тяговым рычагом, пропущенным через эластичный полый стержень, а также соединен с возможностью перемещения с задней ручкой, которая связана с возможностью перемещения с передней ручкой через второй соединительный узел. Один конец храпового механизма закреплен на задней ручке и проходит через отверстие в передней ручке, другой конец которой оснащен нажимной пластиной.

Некоторые варианты воплощения изобретения касаются способа создания гемостаза для восстановления кровотока в трубчатых эластичных органах с помощью особых устройств для осуществления этого способа (медицинская клипса, хирургический клипс-аппликатор и эндоскопический клипс-аппликатор). Гемостаз для восстановления кровотока в трубчатых эластичных органах осуществляют посредством клипсы, подаваемой к месту наложения клипс-аппликатором. Клипс-аппликатор удерживает клипсу за ее ушко посредством механического контакта ее с рабочими поверхностями клипс-аппликатора. Контакт должен осуществляться при участии по меньшей мере одного элемента Пельтье, расположенного на дистальных концах губок аппликатора. Этот способ подразумевает, что трубчатые эластичные органы деформируются под давлением, создаваемым рабочими поверхностями движущихся в противоположных направлениях губок клипсы. Губки были предварительно разомкнуты при температуре ниже температуры начала мартенситного превращения материала ушка клипсы. Давление создается путем передачи импульса силы губкам клипсы от ушка клипсы. Реактивное напряжение создается в материале клипсы, благодаря действию эффектов памяти формы сплава, которые срабатывают, когда температура ушка клипсы возрастает, благодаря термическому контакту с рабочей поверхностью предварительно нагретых элементов Пельтье. Затем непосредственный контакт ушка клипсы и рабочей поверхности элементов Пельтье прекращается. Однако, по мере охлаждения ушка клипсы до достижения температуры тела в месте наложения клипсы на трубчатый эластичный орган, она сохраняет давление, достаточное для того, чтобы поддерживать гемостаз. Далее кровоток восстанавливается путем образования просвета в трубчатом эластичном органе. Этот просвет образуется, когда давление губок клипсы ослабевает, и они частично замыкаются, что является результатом падения температуры материала ушка клипсы ниже температуры начала мартенситного превращения, происходящего тогда, когда ушко клипсы контактирует с рабочей поверхностью элементов Пельтье, которые переключены в режим охлаждения.

Предварительное замыкание губок клипсы может происходить при температуре ниже приблизительно 20°C. Эффект памяти формы в материале ушка клипсы может срабатывать при температурах выше приблизительно 35°C в течение приблизительно 0,1-10 с. Кровоток может быть в полной мере или частично восстановлен в результате образования просвета в трубчатом эластичном органе. Губки клипсы могут частично раскрываться для восстановления кровотока при температуре ниже приблизительно 20°C в течение приблизительно 0,1-10 с.

#### **Краткое описание чертежей**

Изобретение проиллюстрировано следующими чертежами:

на фиг. 1 показано схематичное изображение медицинской клипсы согласно некоторым вариантам воплощения изобретения;

на фиг. 2А показана клипса по фиг. 1 в разомкнутом (введенном) состоянии, т.е. перед наложением на сосуд;

на фиг. 2В показана клипса по фиг. 1 в сомкнутом состоянии после наложения на кровеносный сосуд, а также показана компрессия сосуда;

на фиг. 2С показана клипса по фиг. 1 в частично раскрытом состоянии при извлечении клипсы;

на фиг. 3А-3Е показаны различные возможные формы ушка клипсы;

на фиг. 4 схематично показан вид сбоку по секциям хирургического клипс-аппликатора, предназначенного для наложения клипсы, показанной на фиг. 1, 2А-2С и 3А-3Е, включая блок переключения на хирургическом клипс-аппликаторе;

на фиг. 5 схематично показан вид сбоку по секциям следующего варианта воплощения хирургического клипс-аппликатора для наложения клипсы по фиг. 1, 2А-2С и 3А-3Е, включая дистанционную установку блока питания и блока переключения;

на фиг. 6 представлен вид в перспективе эндоскопического клипс-аппликатора для наложения клипсы по фиг. 1, 2А-2С и 3А-3Е;

на фиг. 7 представлен увеличенный вид в перспективе дистального конца эндоскопического клипс-аппликатора по фиг. 6;

на фиг. 8 показана схематическая диаграмма частичного вида в перспективе еще одного варианта воплощения хирургического клипс-аппликатора.

### Подробное описание изобретения

Описанные варианты воплощения изобретения касаются в целом металлических клипс, например хирургических клипс, а также устройств для манипуляции ими. Такие варианты воплощения изобретения могут применяться в целом в открытой и эндоскопической (лапароскопической) хирургии. Варианты воплощения изобретения могут применяться для таких операций, как холецистэктомия, аппендэктомия, гастрэктомия, гемиколэктомия, фундопликация, операции на сердечно-сосудистой системе и другие операции, в которых требуется клипирование ткани или пережатие сосудов.

Применительно к данному описанию, термин "проксимальный" предназначен обозначать относительное месторасположение, направление или положение ближе к оператору манипуляционного устройства. Следовательно, применительно к описанной здесь клипсе, термин "проксимальный" предназначен указывать на те детали клипсы, которые находятся вблизи или вплотную к базовому участку или "ушко" клипсы. И наоборот, термин "дистальный" имеет значение, противоположное термину "проксимальный", и предназначен обозначать относительное месторасположение, направление или положение вдали (или по направлению вдали) от оператора аппликационного устройства. Применительно к описанной здесь клипсе, термин "дистальный" предназначен указывать на те детали клипсы, которые находятся дальше от базового участка или "ушка" клипсы.

Медицинская клипса 100, показанная на фиг. 1, содержит ушко 101, пару губок 102, перемычки 103, проксимальные концы 104 губок, пару рабочих поверхностей 105 губок, и дистальные концы 106 губок (для токопроводящего подключения к паре элементов Пельтье) и световое сигнальное устройство 111.

Показанный на фиг. 4 и 5 хирургический клипс-аппликатор 151 содержит верхнюю губку 107, нижнюю губку 108, дистальный конец 109, элементы Пельтье 110, световое сигнальное устройство 110, кнопку принудительного нагрева 112, микропереключатель принудительного нагрева 113, кнопку принудительного охлаждения 114, микропереключатель принудительного охлаждения 115, механизм 116 для фиксации губок, толкатель 117, ползун 118, направляющую прорезь 119, направляющие элементы 120 для ползуна, источник питания 121, винтовое соединение 122, канавки 123 для проводов, электрическое соединение 124, электрическую розетку 125, проксимальный конец 126, электрический кабель 127, ведущий к ножной педали для переключения режимов (не показано).

На фиг. 7 показан дистальный конец 152 эндоскопического клипс-аппликатора, содержащий пару губок 128, элементы Пельтье 129 и первый соединительный узел 130, а также изолированные соединительные провода 133.

На фиг. 6 показан эндоскопический клипс-аппликатор 161, содержащий дистальный конец 152 клипс-аппликатора. Полный эластичный стержень 131, тяговый рычаг 132, электрические провода 133, поворотный механизм 134, рукоятка 135, передняя ручка 136, задняя ручка 137, второй соединительный узел 138, храповой механизм 139, упор 140 для храпового механизма, нажимная пластина 141 для храпового механизма, сквозное отверстие 142 в передней ручке, монтажная прорезь 143 в задней ручке, монтажный стержень 144, отверстие для пальцев 145 в передней ручке, кнопка 146 блока переключения режимов элементов Пельтье, источник питания 147, проксимальная часть 148 электрического разъема, штепсель 149 электрического разъема, шнур электропитания 150, который может вести к ножной педали блока переключения режимов элементов Пельтье (не показано), оснащенному блоком питания, сигнальным освещением и/или аудиоустройством (не показано).

Описанные варианты воплощения изобретения в целом касаются нового способа и новых инструментов для осуществления искусственного надежного гемостаза в полых трубчатых органах с одновременным сохранением целостности их внутренних структур. Варианты воплощения изобретения направлены на снижение или устранение чрезмерного образования тромбов и обеспечение восстановления кровотока в полых трубчатых органах, подвергающихся искусственному гемостазу. Каждый вариант воплощения изобретения может решать конкретный набор медицинских проблем.

В частности, клипса, изготовленная из одного или более сплавов с памятью формы, может помочь повысить надежность гемостаза, может снизить риск случайного соскальзывания клипсы с полого трубчатого органа и может уменьшить травматизм при пользовании клипсой.

Кроме того, хирургический и эндоскопический клипс-аппликаторы 151, 161 могут быть направлены на решение дальнейших технических проблем посредством:

улучшения функциональности хирургического клипс-аппликатора 151 и эндоскопического клипс-аппликатора 161, благодаря тому, что подача, манипуляции по наложению, снятие и извлечение клипсы 100 может выполняться одним устройством, избавляя от необходимости иметь множество инструментов; снижения трудоемкости и травматизма при работе с клипс-аппликатором 151/161, а также упрощения и повышения надежности клипс-аппликатора 151/161.

Ниже представлено объяснение сущности способа для создания гемостаза и восстановления кровотока в трубчатом эластичном органе, а также устройств для воплощения этого способа (медицинской клипсы 100, хирургического клипс-аппликатора 151 и эндоскопического клипс-аппликатора 161).

Гемостаз и восстановление кровотока в трубчатом эластичном органе 153 можно осуществить при помощи клипсы 100, подаваемой к месту наложения (и по выбору извлекаемой из него) при помощи клипс-аппликатора 151/161. Клипс-аппликатор 151/161 удерживает клипсу 100 за ее ушко 101, благодаря

механическому контакту ее с рабочими поверхностями клипс-аппликатора (верхней губкой 107 и нижней губкой 108). Контакт должен осуществляться с помощью по меньшей мере одного элемента Пельтье 110, расположенного на дистальных концах губок 107/108 клипс-аппликатора. Этот способ подразумевает, что трубчатые эластичные органы 153 деформируются под давлением, создаваемым рабочими поверхностями двигающихся навстречу друг другу губок 102 клипсы. Губки 102 предварительно размыкают при температуре ниже температуры начала мартенситного превращения (температуры трансформации) материала ушка 101 клипсы.

Множество клипс 100 может содержаться в металлическом или пластиковом магазине (не показано), способном вместить, например, 10, 15, 20 или 30 клипс 100. В магазине, клипсы 100 находятся в разомкнутом положении и, предпочтительно, охлажденными до температуры ниже температуры их мартенситного превращения, благодаря чему они не зажимают корпус магазина и могут быть извлечены из магазина. Такого охлаждения можно достичь с помощью клипс-аппликатора 151/161 или путем хранения магазина в холодильной камере.

Давление создается путем передачи момента силы губкам 102 клипсы через ушко 101 клипсы.

Это прижимающее/сжимающее давление, создаваемое клипсой 100, поддерживается не благодаря свойствам сплава с памятью формы. Когда клипса 100 находится в нужном положении, механического усилия клипсы 100 достаточно для того, чтобы она удерживалась в закрытом положении, то есть не полагаясь на то, что температура в месте наложения будет поддерживать температуру ушка 101 клипсы на уровне выше его температуры перехода.

Реактивное напряжение в материале клипсы 100 образуется в результате работы эффектов памяти формы сплава, срабатывающих при повышении температуры ушка 101 клипсы, благодаря термическому контакту с рабочей поверхностью элементов Пельтье 110, которые были предварительно нагреты. Когда непосредственный контакт между ушком 101 клипсы и рабочей поверхностью элементов Пельтье 110 прекращается, температура ушка 101 клипсы опускается до температуры тела, и в месте наложения клипсы на трубчатый эластичный орган 153 поддерживается достаточная компрессия для обеспечения гемостаза. Далее, кровоток восстанавливается, благодаря образованию просвета в трубчатом эластичном органе 153. Этот просвет образуется, когда давление губок 102 клипсы ослабевает, и они частично размыкаются, что является результатом падения температуры материала ушка 101 клипсы ниже температуры начала мартенситного превращения (температуры трансформации), которое происходит, когда ушко 101 клипсы контактирует с рабочей поверхностью элементов Пельтье 110, переключенных на режим охлаждения. Когда ушко 101 клипсы достаточно остынет, клипса 100 разомкнется, по меньшей мере, частично, хотя она может и не разомкнуться повторно настолько, насколько она была разомкнутой до своего смыкания.

Исходное размыкание губок 102 клипсы осуществляется при температуре ниже 20°C. Эффект памяти формы в материале ушка 101 клипсы срабатывает при температурах выше 35°C в течение периода времени приблизительно 0,1-10 с. Кровоток может быть в полной мере или частично восстановлен в результате образования просвета в трубчатом эластичном органе 153. Губки 102 клипсы частично раскрываются для восстановления кровотока при температуре ниже приблизительно 20°C в течение периода времени приблизительно 0,1-10 с.

Медицинская клипса 100 изготовлена из биологически инертного материала, совместимого с живыми тканями, и содержит ушко 101, конец которого связан с двумя губками 102 через две перемычки 103. Проксимальные концы 104 губок расположены в пространстве между перемычками 103. Ушко 101 клипсы изготовлено из сплава с памятью формы.

Ушко 101 клипсы 100 изготовлено, в частности, из медицинского сплава никелида титана (NiTi). Ушко 101 клипсы может иметь различные формы, например полукруглую, эллиптическую, U-образную или зигзагообразную, как показано на фиг. 3А-3Е. Максимальный допустимый угол размыкания губок 102 и величина среднего сжимающего усилия клипсы определяются формой и размером ушка 101 клипсы.

Проксимальные концы 104 губок расположены в пространстве между перемычками 103 и ушком 101 клипсы. Обе губки 102 клипсы могут иметь одинаковую или разную длину с размером в диапазоне приблизительно от 2 до 50 мм. Толщина двух губок 102 клипсы также может быть одинаковой или разной.

Варьируя толщину губок 102 и ушка 101, можно получить разные уровни сжимающей механической силы, что позволяет конструировать разные клипсы для органов разных размеров и прочности. Длину губок 102 также можно варьировать, в зависимости от размера, формы и прочности органа, подлежащего клипированию. Для каждого варианта воплощения клипсы продумывается диапазон ее размеров, что позволяет хирургу выбрать клипсу подходящего размера для выполняемой процедуры.

Рабочие поверхности 105 губок 102 полностью, или только в отдельных местах, имеют прямую и гладкую, волнистую и гладкую или волнистую и шероховатую переднюю поверхность. Рабочие поверхности 105 губок 102 полностью, или только в отдельных местах, имеют прямые или косые насечки. Рабочие поверхности 105 губок 102 полностью, или только в отдельных местах, имеют прямые или косые выступы.



Длина перемычек 103 клипсы не превышает длины соответствующих губок 102 клипсы, а толщина и ширина перемычек 103 зависят от толщины и ширины ушка 101 клипсы.

Проксимальные концы 104 губок 102 показаны на фиг. 1. В представленных вариантах воплощения, концы 104 имеют загнутую, закругленную форму и обращены наружу в пределах внутренней кривизны ушка 101. При такой изогнутой форме проксимальных концов 104, возможность того, что внутренние проксимальные концы 104 захватят или зацепят трубчатый орган 153, минимизируется. Это не имеет значения, когда клипса 100 установлена на место, однако, в процессе извлечения клипсы 100 орган 153 может расширяться по направлению к проксимальным концам губок 104 и, если проксимальные концы 104 не закругленные, а острые, то они могли бы захватить или зацепить трубчатый орган 153 в процессе извлечения клипсы 100.

Рабочие поверхности 105 (т.е. те поверхности, которые контактируют с трубчатым органом 153 и сжимают его) губок 102 могут иметь различные виды волнистой формы, ребра или зубцы, в зависимости от назначения клипсы. Они показаны на рабочих поверхностях 105 губок 102 на фиг. 1. Эти волнистости, ребра или зубцы помогают клипсе 100 выполнять свою функцию, обеспечивая дополнительное трение или сцепление, как в латеральном, так и в горизонтальном направлении (если механическое усилие прикладывается клипсой 100 главным образом в вертикальном направлении). Это дополнительное трение может быть полезным для предотвращения смещения клипсы 100 из надлежащего положения под воздействием хирургического инструмента или вследствие пульсации самого трубчатого органа 153.

Форма контуров рабочих поверхностей 105 губок 102 предназначена обеспечить в целом равномерное распределение механической нагрузки по всей или большей части длины рабочих поверхностей 105, а также предотвратить создание точечных нагрузок и точечного давления на любую локализованную область трубчатого органа 153. По мере того, как ушко 101 начинает закрываться и принимать свою хранящуюся в памяти форму, перемычки 103 передают усилие губкам 102, и рабочие поверхности 105 губок двигаются навстречу друг другу. Когда рабочие поверхности 105 вступают в контакт с трубчатым органом 153, этот орган начинает сжиматься, и поверхность его контакта с клипсой 101 увеличивается. Легкое выгибание губок 102 может происходить вблизи места перехода перемычек 103 в губки 102 при закрытом положении клипсы 100. Неравномерное распределение нагрузки на трубчатый орган 153 может привести к повреждению части органа 153, поэтому форму и размеры клипсы выбирают таким образом, чтобы рабочие поверхности 105 в закрытом положении имели в целом параллельную конфигурацию с зазором между ними. Это предназначено для смягчения возможного прищипывания органа 153.

В некоторых вариантах воплощения изобретения клипса 100 может иметь круглый или закругленный вырез 154, где каждая из перемычек 103 переходит дистально в губку 102, как показано на фиг. 1. Вырез 154 может быть сформирован частично в губках 102, а частично в перемычках 103, примыкающих к рабочим поверхностям 105 губок. Этот вырез предоставляет преимущества формы для изготовления клипсы 100, а также может снизить вероятность неравномерного распределения нагрузки, благодаря отсутствию излишне толстого участка в середине каждой губки 102. Если бы вырезов 154 не было, это могло бы привести к тому, что концы губок 102 имели бы относительно жесткий центральный участок и более гибкие концы, тем самым повышая вероятность избыточной нагрузки на орган 153, создаваемой проксимальными концами губок 104.

Латеральная ширина клипсы 100 (т.е. для изображения на фиг. 1 - в направлении внутрь страницы) может варьироваться, но в целом клипса должна быть достаточно широкой и/или достаточно закругленной на своих латеральных краях, чтобы избежать или, по меньшей мере, минимизировать режущую способность клипсы 100 по отношению к ткани, на которую она накладывается. Эту режущую способность можно также минимизировать посредством надления клипсы 100 такой памятью формы, которая не вынуждает губки 102 полностью закрываться, а наоборот позволяет оставить небольшой зазор между ними в закрытом положении.

Уровень распределения сжимающего усилия по длине губок 102 клипсы определяется изменяющимся размером перемычек 103, а также местом их контакта с губками 102.

Клипса 100 целиком может быть изготовлена из биологически инертного сплава с памятью формы, позволяющей клипсе 100 оставаться на трубчатом органе 153 в течение длительных или неопределенных периодов времени, если это необходимо. В альтернативном варианте, биологически инертное покрытие может быть нанесено на материалы из реактивных сплавов с памятью формы, что позволяет ослабить или устранить проблемы краткосрочной коррозии. Варианты воплощения клипсы 100 могут предусматривать различные размеры, материалы и форму в зависимости от сущности операции (области тела, с которой клипса должна контактировать) и длительности периода, в течение которого клипса 100 будет оставаться в контакте с органом 153.

Хирургический клипс-аппликатор 151 содержит верхнюю 107 и нижнюю эластичные губки 108, расположенные параллельно друг другу с зазором между ними и связанные друг с другом своими проксимальными концами. Поверхность, по меньшей мере, дистальных участков верхней 107 и нижней эластичной губки 108 изготовлена из биологически инертного материала. В некоторых вариантах воплощения изобретения на участок эластичных губок 107 и 108 может также наноситься биологически инертное покрытие.

Поперечные размеры этих губок меньше, чем их продольные размеры. Элементы Пельтье 110 расположены на дистальных концах по меньшей мере одной из губок 107/108. Эти элементы 110 подключены к источнику питания 121 посредством токопроводящих электрически изолированных проводов 123, расположенных вдоль эластичных губок 107/108 через, по меньшей мере, трехпозиционный (нагревание/охлаждение/нейтральный режим) блок переключения 112/114 режимов работы элементов Пельтье 110.

Кроме того, проксимальные концы верхней 107 и нижней 108 губок соединены друг с другом в соединительной точке или области 122 посредством винтового соединения, сварки, пайки или склеивания.

Верхняя 107 и нижняя губки 108 в некоторых вариантах воплощения изобретения соединены в виде пинцета, при этом проксимальные концы, ближайšie к руке хирурга, намертво соединены друг с другом, образуя эластичное шарнирное соединение, что позволяет хирургу при необходимости одной рукой манипулировать (т.е. открывать и закрывать) дистальными концами губок 107 и 108 по отношению друг к другу. Предпочтительно, чтобы верхние и нижние губки 107, 108 были подпружинены так, чтобы они были слегка отделены друг от друга, благодаря чему в этом расслабленном открытом состоянии губки можно располагать вокруг ушка 101 клипсы 100, а затем слегка сжимать для создания сжимающего усилия, направленного внутрь, и захвата ушка 101 (при этом губки 102 вытянуты дистально в направлении от клипс-аппликатора) для наложения клипсы 100 так, как требуется.

Поперечные (ширина) размеры верхней 107 и нижней 108 губок могут варьироваться по всей их длине.

Элементы Пельтье 110 прикрепляют с помощью пайки или винтового соединения. Предпочтительным способом крепления элементов Пельтье 110 является крепление их на место намертво посредством пайки или винтового соединения к губкам 107 и/или 108, хотя могут применяться и другие способы крепления, такие как, например, клеящие вещества, сварка, шпильки или гвозди.

Механизм источника питания 121 является источником переменного или постоянного напряжения. Блок питания 121 в любом из клипс-аппликаторов 151, 161 может работать от внешнего источника переменного или постоянного напряжения и по выбору может конвертироваться в питание постоянного напряжения схемой внутри клипс-аппликатора 151, 161 для управления работой элементов Пельтье с помощью постоянного тока.

Блок переключения режимов для элементов Пельтье может быть изготовлен в виде кнопки принудительного нагревания 112 и кнопки принудительного охлаждения 114, установленной в середине одной из губок 107/108, напротив которой (на другой губке) находится микропереключатель для принудительного нагревания 113 и принудительного охлаждения 115, подключенный к механизму блока питания 121, установленному на дистальном конце верхней губки 107.

Расположение кнопки на одной стороне губок 107/108 и микропереключателя на внутренней поверхности противоположной губки позволяет хирургу активировать указанные переключатели легким и аккуратным движением путем прижатия двух губок 107 и 108 друг к другу. Легкое и аккуратное действие этих движений во время хирургической процедуры является преимуществом, поскольку любое внешнее движение или рывок могут привести к травме трубчатого органа 153.

Блок переключения режимов работы элементов Пельтье также может быть изготовлен в виде ножного педального переключателя, оснащенного блоком питания 121 и подключенного к хирургическому клипс-аппликатору 151 через электрический разъем 125, закрепленный на дистальных концах верхней и нижней губок 107/108.

Переключатель в виде ножной педали может позволить хирургу иметь еще больший контроль над хирургическим клипс-аппликатором 161 без отвлечения на переключатели клипс-аппликатора 161 или потенциального вмешательства в их работу.

Механизм для фиксации положений губок 107/108 расположен в середине хирургического аппликатора 151. Он состоит из подвижного ползуна 118, сбрасывающего толкателя 117, который жестко связан с нижней губкой 108 и свободно проходит сквозь отверстие в верхней губке, направляющих элементов 120 для подвижных ползунков 118 и направляющих прорезей 119, расположенных в верхней губке 108. Подвижный ползун 118 расположен внутри направляющей прорези 119 и жестко связан с ее нижней частью 120.

Фиксирующий механизм 116 позволяет зафиксировать положение верхней губки 107 и нижней губки 108 по отношению друг к другу. Это позволяет хирургу отпустить губки 107/108 и сохранять контроль над клипсой 100, продолжающей контактировать с элементами Пельтье 110.

Хирургический клипс-аппликатор 151 может быть оснащен световым сигналом 111 и/или аудиоустройством.

Аудио/визуальный сигнал может быть использован для того, чтобы предупредить пользователя о переходе с принудительного охлаждения на принудительное нагревание, например, для того, чтобы предупредить о том, что изменения осуществлены и/или предупредить о том, что, возможно, были инициированы непреднамеренные изменения. Световой сигнал 111 может светиться разными цветами для сигнализации о разных состояниях, например синим светом сигнализировать о состоянии охлаждения или красным светом сигнализировать о состоянии нагревания.

Показанный на фиг. 6 и 7 эндоскопический клипс-аппликатор 161 имеет две эластичные губки 128, по меньшей мере одна из которых сделана подвижной. Эластичные губки 128 смонтированы на дистальном конце 152 клипс-аппликатора; их поверхность изготовлена из биологически инертного материала. Элементы Пельтье прикреплены к свободным концам по меньшей мере одной из губок 128. Эти элементы подключены к блоку питания 147 токопроводящими электрически изолированными проводами 133, расположенными внутри эластичного полого стержня 131 с поворотным механизмом 134, установленным между проксимальным концом стержня и его рукояткой 135. Элементы Пельтье 129 подключены, по меньшей мере, через трехпозиционный переключательный блок. Другие концы эластичных губок 128 перекрещиваются в первом соединительном узле 130, установленном на дистальном конце 52 полого эластичного стержня 131. Первый соединительный узел 130 соединен с тяговым рычагом 132, проходящим через эластичный полый стержень 131 и связанным с возможностью перемещения с задней ручкой 137, которая связана с возможностью перемещения с передней ручкой 136 через второй соединительный узел 138. Один конец храпового механизма 139 смонтирован у задней ручки 137 и проходит через отверстие 142 в передней ручке 136, а второй конец оснащен нажимной пластинкой 141.

Поворотный механизм 134 может быть связан с верхней частью передней ручки 136. Передняя ручка 136 также содержит отверстия 145 для пальцев.

Поворотный механизм 134 позволяет регулировать ориентировку клипсы 100 для того, чтобы придать ей надлежащее положение для ввода в место внутренней хирургической операции и вывода из него, а также для гибкости крепления удерживаемой клипсы 100. Хирург может освободить клипсу 100 в ходе операции, если необходимо, чтобы переориентировать клипсу 100 по отношению к губкам 128. Однако может быть предпочтительным, чтобы губки 128 могли поворачиваться с помощью механизма 134, а клипса постоянно удерживалась губками 128.

Гибкое соединение тягового рычага 132 с задней ручкой 137 осуществляется с помощью посадочного гнезда, расположенного сверху задней ручки 137 над вторым соединительным узлом 138. Головка тягового рычага 132 вставлена в этот узел 138.

Трехпозиционный блок переключателей для элементов Пельтье 129 может быть изготовлен как микропереключатель принудительного нагрева (подобный микропереключателю 113) и принудительного охлаждения (подобный микропереключателю 115), смонтированный на передней ручке 136 или задней ручке 137 и подключенный к блоку питания 150, расположенному на ручке 136.

Трехпозиционный блок 129 переключения режимов работы элементов Пельтье 129 также может быть выполнен как ножной педальный переключатель, оснащенный блоком питания и подключенный к эндоскопическому клипс-аппликатору 161 через электрический разъем 149, смонтированный на рукоятке.

Эндоскопический клипс-аппликатор 161 может быть оснащен световым и/или звуковым сигнальным устройством для уведомления пользователя о том, в каком состоянии находятся элементы Пельтье 129: в горячем или холодном.

Надежный и нетравмирующий гемостаз для восстановления кровотока в трубчатых эластичных органах 153 может быть достигнут посредством применения медицинской клипсы 100 с помощью специальных инструментов: хирургического клипс-аппликатора 151 и/или эндоскопического клипс-аппликатора 161.

Варианты воплощения изобретения базируются на принципе механического действия, например деформации прижатием эластичных трубчатых органов, таких как, например, кровеносные сосуды, и фиксацией в таком сжатом положении на определенный период времени. В то же самое время, возможно восстановить просвет внутри сжатого ранее эластичного трубчатого органа. Эта возможность значительно облегчает работу хирурга и, возможно, сокращает длительность хирургической операции.

Другими словами, прижатие эластичного трубчатого органа 153, например кровеносного сосуда, и фиксация сосуда в сжатом положении на некоторый период времени с помощью клипсы 100 вызывает временный гемостаз внутри сосуда. Однако кровоток в этом сосуде может быть восстановлен после снятия клипсы 100. С помощью клипсы 100 и клипс-аппликаторов 151 или 161 возможно также избежать значительного повреждения сжатого органа, благодаря чему полость сжатого эластичного трубчатого органа может восстановиться естественным путем. Эта способность дает большое преимущество хирургу и, возможно, может сократить длительность хирургической операции.

Деформация эластичного трубчатого органа 153 осуществляется с помощью медицинской клипсы 100, изготовленной целиком из биологически инертного материала, совместимого с тканью человека, или имеющей устойчивое покрытие из такого материала. Применение такого материала необходимо для минимизации каких-либо биохимических (токсичных, канцерогенных) вредных воздействий клипсы 100 на организм пациента, что особенно важно в том случае, когда клипса 100 находится наложенной в течение длительного времени.

Ушко 101 клипсы или всю клипсу 100 целиком изготавливают из сплава с памятью формы, например, из медицинского сплава никелида титана (NiTi). Его применение необходимо для придания медицинским клипсам 100 особых механических (упругопластических, термоупругих и прочностных) характеристик, существенно важных для создания надежного и безопасного гемостаза в трубчатых эластичных

органах 153 и восстановления кровотока, благодаря безопасному (и без применения грубой силы) извлечению наложенной ранее клипсы 100.

Предпочтительно, чтобы клипсу 100 извлекали как можно нежнее, поскольку любое применение силы для извлечения клипсы 100 может привести к дополнительному повреждению органа 153 в месте временного гемостаза.

Принцип работы медицинской клипсы 100 базируется на эффекте памяти формы. Этот эффект представляет собой следующее. Сплав с памятью формы в целом запоминает свою исходную форму в холодном состоянии (запомненная форма) таким образом, что материал можно деформировать и механически крутить, но под воздействием нагревания он вернет себе свою запомненную форму. Температура, при которой происходит эта трансформация, называется температурой трансформации или температурой мартенситного превращения, из-за того, что при этой температуре происходит изменение внутренних фаз материала. Если клипсу 100 деформировать слишком сильно так, что произойдет переход из зоны пластичности в зону упругой деформации, характеристики клипсы 100, определяемые памятью формы, могут быть ослаблены или потеряны, и клипса может потерять способность перехода между разомкнутым и сомкнутым положениями при подаче или отводе тепла. Избыточная деформация такого типа, которая может повредить эффекту памяти формы, не происходит при нормальном применении клипсы, поскольку деформация в рамках эффекта памяти формы остается в целом в пределах пластической зоны характеристик материала.

Клипсу 100 вырезают из листа сплава с памятью формы, а затем подвергают тепловой обработке. Это придает клипсе 100 форму, удобную для ее доставки и наложения в нужное место, что достигается посредством пластической деформации. То есть можно сказать, что клипсу можно подводить в холодной (разомкнутой) форме к месту наложения, и когда к ушку 101 клипсы будет подано тепло, она вернется к своему сомкнутому (запомненная форма) положению. Для изготовления клипс 100 можно использовать листы разной толщины в зависимости от размера и механического усилия, требуемых для эффективного сжатия и поддержания гемостаза в органе. При нагревании клипса 100 сначала принимает конкретную форму (запомненную форму) с сомкнутыми губками 102, как показано на фиг. 2В, сжимая эластичный трубчатый орган 153. Когда ушко 101 клипсы охлаждается, губки 102 клипсы частично размыкаются, как показано на фиг. 2С, что позволяет снять клипсу 100, не нанося травм, или, если нужно, переустановить клипсу 100.

Перед наложением медицинской клипсы 100 на орган 153 клипсу 100 приводят во взведенное (разомкнутое) состояние. Ушко 101 клипсы предварительно подвергают псевдопластической деформации, разомкнув губки 102 при низкой температуре (ниже 20°C), чтобы придать ей форму, показанную на фиг. 2А, подходящую для наложения на орган 153.

Псевдопластичность - это эффект, когда к аустенитной фазе материала прикладывается механическое напряжение, чтобы индуцировать мартенситную фазу. При снятии механической нагрузки мартенситная фаза возвращается к своему аустенитному состоянию и трансформируется обратно в свою запомненную форму. В этой мартенситной фазе сплав способен выдерживать высокие уровни механического напряжения.

Раскрытие губок 102 осуществляется при низкой температуре (ниже 20°C), когда температура материала ушка 101 близка к температурному интервалу мартенситного превращения (диапазон температур трансформации). При этой температуре материал становится гибким, его модули упругости сильно снижаются, а пластическая деформация будет накапливаться до определенных пределов, благодаря обратимому механизму накопления пластической деформации, т.е. благодаря ориентированному структурно-фазовому переходу, вызванному внешней силой.

Нитинол - это металлический сплав, и поэтому ему присуща гибкость. Нитинол обладает выгодным сочетанием физических и механических свойств. Кроме своей биологической совместимости (его устойчивость к коррозии такая же, как у нержавеющей стали), он обладает гибкостью (низкий модуль Юнга - приблизительно 75 ГПа), высоким ППР (приблизительно 750-960 МПа), характеризуется смещением характеристик жесткости (жесткий при сжатии и гибкий при растяжении) и демонстрирует сверхэластичность в диапазоне температур, близком к температуре человеческого тела.

Структура нитинола представляет собой кубическую кристаллическую решетку в аустенитной фазе и является чрезвычайно прочной. При охлаждении структуры ниже температуры трансформации аустенитная структура преобразуется в моноклинную кристаллическую структуру, и в нитиноле происходит двойникование с образованием мартенсита. Приложение нагрузки к моноклинной структуре приводит к раздвойникованию мартенсита в нитиноле по мере его пластической деформации. Если затем деформированный нитинол нагреть, кубическая кристаллическая конфигурация восстановится, вернув нитинолу его исходную форму холодного состояния или запомненную форму. Весь этот цикл прикладывания и снятия нагрузки можно повторять при условии, что механическая деформация остается в пределах пластической деформации.

Вследствие реакций нитинола на нагревание и охлаждение, а также наличия сложных связей и трансформаций между мартенситной и аустенитной структурами, у структуры нитинола имеется четыре температуры перехода: температуры начала и окончания образования мартенсита в аустенитной фазе по

мере остывания нитинола, а также температуры начала и окончания образования аустенита в полностью мартенситной фазе по мере нагревания нитинола. Благодаря этим свойствам, нитинол сочетает в себе многие преимущества металла и пластика в одном материале, позволяя манипулировать его гибкостью, устанавливая в нужное место, с минимальным риском коррозии.

До выполнения хирургической операции клипсы 100 стерилизуют в растворе или обрабатывают в газовом стерилизаторе в течение предписанного нормативом периода времени. Процесс стерилизации не изменяет желаемых свойств клипсы 100, и его можно повторять.

В альтернативном варианте медицинские клипсы 100 можно хранить в стерильных условиях в специальном контейнере (магазине) при температуре, не превышающей 30°C. Во взведенном (разомкнутом) состоянии клипсу 100 укладывают в гнездо магазина, предназначенного для хранения одной или нескольких клипс во взведенном состоянии, на протяжении хирургической операции до того момента, когда клипса 100 понадобится.

Поддержание температуры в магазине в процессе хранения на уровне, не превышающем 30°C, необходимо для того, чтобы гарантировать, что губки 102 клипсы не сомкнутся, что происходит в том случае, когда температура ушка 101 поднимается до 35°C или выше.

Максимальный допустимый угол, на который можно разводить губки 102 (как показано на фиг. 1), определяется формой и размерами ушка 101 клипсы. На фиг. 3А-3Е показан ряд примерных альтернативных вариантов формы и конфигурации ушка 101а-101е. Чем меньше ширина ушка 101 и чем больше общая длина его профиля, тем больше максимальный допустимый угол, на который можно разводить рабочие поверхности 105 губок (см. фиг. 1).

Для смыкания клипсы 100 нужна некоторая сжимающая сила, которая зависит от размера, формы, материала и толщины клипсы 100. Увеличение ширины ушка оказывает большее влияние на величину сжимающей силы, требуемой для смыкания клипсы 100, чем варьирование толщины ушка 101.

Величина сжимающей силы также зависит от размера и формы ушка 101. Увеличивая ширину ушка (более значительный эффект) или толщину ушка 101, можно увеличить среднее значение сжимающей силы.

Во время хирургической операции, перед наложением клипсы 100 на эластичный трубчатый орган 153, ее извлекают из магазина следующим образом.

Рабочие поверхности губок 107/108 хирургического клипс-аппликатора 151 или губок 128 эндоскопического клипс-аппликатора 161 (в зависимости от типа хирургической операции) захватывают клипсу 100 за ее ушко 101, сжимая ее с обеих сторон и вынуждая ее контактировать с элементами Пельтье 110 или 129, расположенными на дистальных концах губок 107/108 или губок 128. Все еще удерживая клипсу 100, клипс-аппликатор вынимает ее в раскрытом положении из стерильного магазина для хранения.

Следует отметить, что клипсы 100 в магазине хранятся в стерильном состоянии и в разомкнутом положении, в готовности для применения в операционной. В магазине может храниться запас из множества клипс данного размера, формы и стиля или же смесь из клипс, требуемых для данной процедуры.

При пользовании хирургического клипс-аппликатора 151 руки хирурга сжимают среднюю часть губок 107/108 для того, чтобы верхняя и нижняя губки 107/108 находились в сомкнутом положении, сжимая ушко 101.

Было бы полезно иметь возможность фиксировать верхнюю 107 и нижнюю 108 губки хирургического клипс-аппликатора 151 на месте, что позволило бы хирургу двигать рукой, варьировать нажим на губки 107/108, изменять положение захвата или совсем отпустить хирургический клипс-аппликатор 151. Для фиксации губок 107/108 на месте можно использовать фиксирующий механизм 116. Этот механизм 116 содержит ползун 118 и направляющую прорезь 119 для ползуна, множество направляющих 120 и толкатель 117.

Фиксирующий механизм 116 удерживает губки 107/108 в нужном положении, когда ползун 118 продвинут по направляющей прорези 119. Это перемещение поднимает толкатель 117, что приводит к смыканию губок 107/108.

В случае применения эндоскопического клипс-аппликатора 161, губки 128, удерживающие ушко 101 клипсы, вынуждены находиться в закрытом положении под воздействием тягового рычага 132, растягивающегося, когда компоненты рукоятки (передняя ручка 136 и задняя ручка 137) сведены вместе. Это движение выполняет рука хирурга, а в таком сжатом положении их может удерживать храповой механизм 139 и связанный с ним упор 140, фиксирующий положение ручек 136 и 137 друг относительно друга.

Хирург вставляет свои пальцы в отверстие 145 для пальцев и кладет указательный палец той же руки на нажимную пластинку 141. Это позволяет ему легко прижать две части рукоятки 135 друг к другу, вынуждая храповой механизм 139 проходить в отверстие 142. Храповой механизм 139 связан с задней ручкой 137 у монтажной канавки 143 на внутренней стороне задней ручки 137. Затем храповой механизм проходит через отверстие 142 и заканчивается нажимной пластинкой 141, на которую ложится палец хирурга. Упор 140 храпового механизма можно применять для того, чтобы заблокировать губки 128 в их текущем положении, предоставляя хирургу возможность отрегулировать положение захвата руки, не ослабляя нажима губок 128 и захвата ими клипсы 100.

Удерживая клипсу 100 во взведенном состоянии, клипс-апликатор 151/161 подводит ее к нужному месту, например к кровеносному сосуду 153, который нужно клипировать.

В случае применения эндоскопического клипс-апликатора 161, специальный поворотный механизм 134 позволяет манипулировать (поворачивать) клипсой 100, удерживаемой устройством (клипс-апликатором 161) и накладывать ее в нужное место.

Клипс-апликатор подводят таким образом, чтобы место на органе 153, подлежащее клипированию, располагалось между рабочими поверхностями 105 губок 102 (как показано на фиг. 1 и 2), после чего медицинская клипса 100 может накладываться на клипируемую область органа 153.

Клипсу 100 можно накладывать, не прикладывая к ней давления, приводящего к пластической деформации. Вместо этого осуществляется принудительное контролируемое точечное нагревание одного из структурных элементов ушка 101 клипсы до температуры выше 35°C. Ушко 101 не находится в непосредственном контакте с клипируемой тканью органа 153.

Клипсу 100 можно накладывать, не прикладывая никакой механической нагрузки на ушко 101 клипсы. Контролируемое нагревание ушка 101 клипсы до температуры выше приблизительно 35°C предназначено вызвать срабатывание памяти формы ушка 101, в результате чего клипса принимает свою запомненную форму, т.е. сомкнутую. Предпочтительно, чтобы ушко 101 не находилось в непосредственном контакте с трубчатым органом 153, поскольку это может привести к дополнительной травме данной области, вызванной прямым применением излишнего тепла.

Нагревание ушка 101 включают (инициируют) нажатием на кнопку принудительного нагревания 112 хирургического клипс-апликатора 151. Это приводит к срабатыванию микропереключателя принудительного нагревания 113. То же самое происходит при нажатии кнопки Пельтье 146 на рукоятке 135 эндоскопического клипс-апликатора 161 или при нажатии соответствующей педали принудительного нагревания или педального устройства одного из клипс-апликаторов, которую следует держать нажатой приблизительно 0,1-10 с.

Нажатие кнопок или других элементов (для включения нагревания или охлаждения), как указано выше, приводит к кратковременному (0,1-10 с) замыканию электрической цепи от источника питания 121/147. В результате этого электрический ток определенной полярности проходит через устройство световой 111 и/или звуковой 111 сигнализации и нагревает рабочие поверхности элементов Пельтье 110/129.

Ушко 101 клипсы, находящееся в контакте с рабочими поверхностями элементов Пельтье 110, также нагревается. Когда температура материала ушка 101 достигает значения выше приблизительно 35°C, в нем образуются реактивные напряжения, поскольку срабатывает эффект памяти формы.

В сущности, нагревание клипсы 100 вынуждает ее вновь принять закрытое положение, поскольку нитинокл начинает превращаться в свою чисто аустенитную кубическую кристаллическую конфигурацию.

В результате действия эффекта памяти формы ушко 101 клипсы создает момент силы, который через перемычку 103 передается губкам 102 медицинской клипсы 100. Обратное движение губок 102 деформирует трубчатый эластичный орган 153, поднимающийся под влиянием давления рабочей поверхности 105 губок 102. В течение периода приблизительно 0,1-10 с принудительного нагревания ушка клипсы 100 накладывается на трубчатый эластичный орган 153, закрывая просвет внутри этого органа посредством сжатия губок 102 (как показано на фиг. 2В).

После того как губки 102 полностью закроются, ушко 101 освобождают, прекращая непосредственный термический контакт между ним и рабочими поверхностями элементов Пельтье 110/129. Для того чтобы выполнить это, работая с хирургическим клипс-апликатором 151, ползун 118 сдвигают назад по направляющей прорези 119, тем самым освобождая толкатель 117.

Работая с эндоскопическим клипс-апликатором 161, нажимают на нажимную пластинку 141 храпового механизма 139, тем самым освобождая его из его упора 140, что приводит к повороту задней ручки 137 по отношению к второму соединительному узлу 138, соединяя ее с передней ручкой 136.

Давления клипсы на эластичный трубчатый орган 153 в месте ее наложения достаточно для поддержания гемостатического эффекта по мере снижения температуры ушка 101 до температуры окружающего тела.

Если площадь поперечного сечения ушка составляет приблизительно 0,1-2,0 мм<sup>2</sup>, ушко 101 будет способно создавать необходимую компрессию приблизительно в 0,01-5 кг или эквивалентную силу 0,1-50 Н для клипирования органов различных типов. Разнообразные клипсы 100 соответствуют анатомической классификации сосудов (малого, среднего, средне-большого и большого диаметра), при этом диапазон длины губок 102 клипс составляет от приблизительно 2 до 50 мм.

Предлагаемое применение медицинской клипсы 100 подразумевает наличие ушка 101 и губок 102, изготовленных в определенной геометрической форме (с канавками, волнистостью и т.п.), рабочей поверхности 105 и перемычек 103. Такая конструкция обеспечивает хорошую поперечную и продольную устойчивость при наложении на трубчатый орган 153, поскольку устанавливается плотный контакт с высокой степенью однородности компрессии между рабочими поверхностями 105 губок 102 и стенками трубчатого органа. Минимизируется вероятность нежелательного соскальзывания клипсы, которое могло

бы происходить под воздействием внутреннего давления трубчатого эластичного органа 153 во время его пульсаций и/или случайного контакта клипсы 100 с хирургическими инструментами.

Однородность компрессии дополнительно минимизирует вероятность нежелательного соскальзывания клипсы и работает в тандеме с волнистостями или зубцами, имеющимися вдоль рабочих поверхностей 105 губок.

В результате этого, после наложения клипсы 100, хирург имеет почти неограниченный запас времени для выполнения других фаз операции. После этого, в зависимости от хирургической процедуры, например, если клипсу наложили не с той стороны, или после завершения других фаз операции, кровоток может быть восстановлен.

Если клипсу 100 наложили неправильно или ее следует отрегулировать, или даже полностью убрать, клипсу 100 можно снять, и тогда кровоток в сосуде 153 может быть восстановлен, естественным образом восстановив просвет в сосуде.

Восстановление кровотока осуществляется путем образования просвета внутри трубчатого эластичного органа 153. Чтобы это произошло, давление со стороны рабочих поверхностей 105 губок 102 уменьшается по мере их частичного размыкания (как показано на фиг. 2С). Это происходит в результате принудительного охлаждения ушка 101 клипсы до температуры ниже приблизительно 10°C, когда в материале ушка 101 происходит мартенситное превращение.

И опять рабочие поверхности элементов Пельтье 110 или 129, расположенных на губках 107/108 хирургического клипс-аппликатора 151 или на губках 128 эндоскопического клипс-аппликатора 161 (в зависимости от типа хирургической операции), двигаясь навстречу друг другу, захватывают ушко 101 с обеих его сторон. Это движение губок хирургического клипс-аппликатора 151 осуществляется, когда руки хирурга нажимают на среднюю часть губок 107/108. В эндоскопическом клипс-аппликаторе 161 это движение губок осуществляется, когда руки хирурга нажимают на рукоятку 135, и ее задняя 137 и передняя часть 136 приближаются друг к другу, и тяговый рычаг 132 растягивается.

Принудительное охлаждение ушка 101 осуществляется, когда оно вступает в термомеханический контакт с рабочими поверхностями элементов Пельтье 110/129. Для перевода элементов Пельтье 110/129 в режим охлаждения нажимают на кнопку принудительного охлаждения 114 на хирургическом клипс-аппликаторе 151, что приводит к срабатыванию микропереключателя 115 принудительного охлаждения. В случае применения эндоскопического клипс-аппликатора 161, принудительное охлаждение ушка 101 осуществляется в результате нажатия на кнопку Пельтье 146 эндоскопического клипс-аппликатора 161 или нажатия на педаль педального блока управления (если он имеется) и затем удержания его в течение приблизительно 0,1-10,0 с.

Нажатие на кнопку 114/146 или педаль, как уже упоминалось выше, приводит к кратковременному (приблизительно на 0,1-10,0 с) замыканию электрической цепи от источника питания 121 или 147. В результате этого электрический ток определенной полярности проходит через световое и/или звуковое устройство сигнализации 111, и рабочие поверхности элементов Пельтье 110/129 начинают охлаждаться.

Ушко 101 охлаждается вследствие теплообмена с охлажденными рабочими поверхностями элементов Пельтье 110/129. Когда температура материала ушка 101 опустится ниже приблизительно 10°C, мартенситное превращение приведет к смягчению материала ушка 101, и губки 102 начинают частично размыкаться. Это позволяет снять клипсу 100 с трубчатого эластичного органа 153 с минимальной травмой, поскольку клипса 100 расслабляется, ее удерживают (захватывают) за ушко 101 и, наконец, извлекают из места послеоперационной раны.

Клипсу 100 можно повторно использовать, если обработать ее стерилизующим раствором и/или подержать в газовом стерилизаторе в течение заданного нормативом времени. Затем клипсы вновь приводят в разомкнутое состояние с губками 102 разомкнутыми и готовыми к установке.

Предлагаемый способ применения этих новых усовершенствованных медицинских устройств и инструментов позволяет хирургам оказывать минимальное травмирующее воздействие на ткань полых трубчатых органов 153 тела человека и обеспечить повышенную точность хирургического вмешательства. Эти устройства также значительно облегчают работу хирурга и могут сократить длительность хирургической операции.

Как уже описывалось здесь, элементы Пельтье работают как тип термоэлектрического преобразователя или элемент преобразования, преобразующий электрический потенциал, приложенный к элементам Пельтье, в эффект нагревания или охлаждения наружной поверхности элементов Пельтье.

На фиг. 8 показан клипс-аппликатор 851, в соответствии с дальнейшими вариантами воплощения изобретения. Конструкция и принцип действия клипс-аппликатора 851 подобны конструкции и принципу действия клипс-аппликаторов 151, показанных на фиг. 4 и 5. В частности, клипс-аппликатор 851 имеет две противоположащие губки или держатели 807, 808, способные упруго сжиматься, переходя из раскрытого положения, в котором их дистальные концы 809 отделены друг от друга, в закрытое положение, в котором дистальные концы 809 сомкнуты друг с другом или сжимают поперечные площадки базового участка/ушка 101 клипсы 100. Благодаря своей форме, и под воздействием соединителя 856, связывающего губки 807 друг с другом у их проксимальных концов 826, эти губки 807, 808 подпружинены в раскрытое состояние. Клипс-аппликатор 851 имеет по меньшей мере один, а предпочтительно два термо-



электрических преобразовательных элемента 810 (например, элементы Пельтье), каждый из которых расположен на соответствующем дистальном конце губок 807, 808 и служит для воздействия нагреванием или охлаждением на базовый участок/ушко 101.

Клипс-апликатор 851 имеет источник питания и переключающий блок управления 820, электрически связанный с термоэлектрическими преобразовательными элементами 810 для обеспечения требуемого управления и подачи напряжения к термоэлектрическим преобразовательным элементам 810. Подача питания и переключающие функции источника питания и переключающего блока управления 820 могут осуществляться отдельно друг от друга или в одном блоке или корпусе.

Каждая из губок 807, 808 имеет прижимной участок 855 в своей средней части для удобного захвата и манипуляций клипс-апликатором 851 в процессе наложения клипсы. Губки 807, 808 могут быть оснащены фиксирующим механизмом, хотя он и не показан, позволяющим им удерживаться в закрытом положении, когда они сжимают базовый участок/ушко 101 клипсы 100.

В каждом из описанных здесь вариантов воплощения клипс-апликатора центральным пунктом является управляемое вручную устройство подачи клипс, расположенное также на дистальном конце и осуществляющее функции захвата/удержания клипсы и изменения температуры. Таким образом, устройство готово к применению в качестве устройства нагревания/охлаждения (для смыкания и размыкания клипсы 100), а также устройства захвата/позиционирования клипсы. Хотя в некоторых случаях варианты воплощения клипс-апликатора могут быть описаны с эластичными губками или челюстями, однако это просто должно свидетельствовать о том, что губки или челюсти клипс-апликатора способны до некоторой степени сгибаться и/или осуществлять относительное смещение в одной или многих точках по своей длине, а не быть эластичными как резиновая лента. Губки/челюсти клипс-апликаторов могут быть изготовлены относительно жесткими, но с одной или несколькими точками шарнирного соединения и/или механизмами скольжения, позволяющими губкам/челюстям двигаться друг относительно друга для того, чтобы захватывать и удерживать базовый участок/ушко клипсы 100.

Описанные здесь варианты воплощения клипсы можно дополнительно описать следующими терминами. Клипса 100 может быть изготовлена полностью или частично из сплава с памятью формы, например из нитинола, по меньшей мере, с базовым участком 101, изготовленным из сплава с памятью формы. Базовый участок 101 имеет гибкую центральную часть с противоположащими дужками 103, вытянутыми в форме буквы С или буквы U с обеих сторон центральной части. Центральная часть может быть изогнутой, например выпуклой или вогнутой формы или, по меньшей мере, может быть частично плоской, как показано на фиг. 3А-3Е. Конфигурация базового участка 101 должна быть, по меньшей мере, такой, чтобы он принимал запомненную форму, когда произойдет соответствующее изменение температуры, вынуждающее материал базового участка 101 перемещать противоположащие дужки навстречу друг другу, принимая запомненную форму базового участка 101.

Базовый участок 101 образует латеральные площадки на каждой латеральной стороне, причем эти площадки обращены наружу в противоположные стороны, в целом перпендикулярные плоскости, в которой базовый участок 101 изгибается и движется под влиянием памяти формы. Эти латеральные площадки могут находиться на плоских боковых поверхностях базового участка 101. Именно эти площадки с каждой латеральной стороны клипсы 100 должны захватываться термоэлектрическими преобразователями 110, 129, нагревающими или охлаждающими клипсу 100, установленную в нужное положение.

Базовый участок 101 совместно с дужками 103 в предпочтительном варианте имеют вид закругленной буквы С или буквы U. Дужки 103 вытянуты от базового участка таким образом, что они образуют противоположащие дужки, способные двигаться друг относительно друга в пределах острого угла между разомкнутым и сомкнутым положениями клипсы 100. Дужки 103 связаны с базовым участком 101, например, посредством изготовления дужек 103 как одного целого с базовым участком 101 или соединения их, например, клеевым соединением, сваркой или механическим соединением. Хотя на клипсе 100, показанной на фиг. 1, подразумевается наличие возможных разных материалов или механического перехода между базовым участком 101 и дужками/перемычками 103, а также между дужками/перемычками 103 и губками 102, однако, в предпочтительном варианте, когда клипса 100 изготавливается как одно целое, такого отличия в материалах или механического перехода может не быть. То есть этот переход может быть скорее воображаемым, чем реальным.

Если базовый участок 101 клипсы 100 играет роль проксимальной опорной точки, то дужки 103 вытянуты, по меньшей мере, до некоторой степени дистально, при этом губки 102 расположены на дистальных концах дужек 103. Губки 102 связаны с дужками 103, например, в результате изготовления губок 102 как одного целого с дужками 103 или посредством их соединения друг с другом. Такое соединение губок 102 с дужками 103 может быть осуществлено, например, путем приклеивания, сварки или механического соединения. Наружная поверхность и профиль базового участка 101, дужек 103 и губок 102 может быть в целом гладкой, по выбору - закругленной у проксимального конца и клиновидно сужающейся по направлению к слегка закругленной точке у дистального конца (по меньшей мере, в закрытом состоянии).

Клипса 100 имеет две противоположащие губки 102, каждая из которых вытянута к слегка закругленной дистальной оконечности клипсы 100. Таким образом, губки 102 имеют дистальный конец, соответ-



ствующий дистальной оконечности клипсы 100, а также вытянутую внутрь часть, играющую роль проксимального удлинения каждой губки 102. Каждая из губок 102 образует поверхность 105 для захвата ткани, имеющую достаточную латеральную ширину и площадь поверхности, чтобы не врезаться в окружающую ее ткань, зажимая ее. Поверхности 105 для захвата ткани могут иметь волнистые выступы, способствующие захвату зажатой ткани. Амплитуда этих выступов на поверхности 105 для захвата ткани может варьироваться, например увеличиваться по направлению к дистальному концу для того, чтобы уменьшить вероятность соскальзывания клипсы 100 с зажатой ткани. Не считая выступов, поверхности 105 губок 102, предназначенные для захвата ткани, могут иметь относительно линейный профиль для того, чтобы давление наложенной клипсы 100 в закрытом положении на ткань распределялось как можно равномернее.

Губки 102 имеют клиновидно сужающуюся в дистальном направлении форму, начиная от участка, где они соединяются с дужками 103. Однако выступающий внутрь участок каждой из губок 102 служит для увеличения площади захвата ткани губками 102 в проксимальном направлении. Как показано на фиг. 1, между вытянутыми внутрь участками губок 102 и дужками 103 имеется зазор. Кроме того, вытянутые внутрь участки также образуют зазор с базовым участком 101. Хотя выступающие внутрь участки губок 102 могут обеспечивать некоторую степень гибкости, выполняя зажимную функцию или функцию перехода между открытым и закрытым положениями, однако, вытянутые внутрь участки губок 102 обычно не соприкасаются с дужками, базовым участком или друг с другом. В идеальной конфигурации, когда захваченная ткань в целом равномерно зажата между губками 102, когда клипса 100 находится в сомкнутом положении, поверхности 105, захватывающие ткань, располагаются приблизительно параллельно друг другу с зазором между собой, как показано на фиг. 2В. В таком положении форма клипсы 100 в целом имеет форму, предпочтительно напоминающую слезу, в которой базовый участок 101 приближается к большому закругленному краю в форме слезы.

Клипса 100 в целом симметрична относительно продольной средней линии, проходящей через центр базового участка 101 и посередине между губками 102. В зависимости от конкретного хирургического применения, для которого предназначена клипса 100, клипса 100 может быть изготовлена с разными размерами. Например, длина клипсы 100, являющаяся самым большим ее размером, может составлять, например, приблизительно от 3 до 15-50 мм, например, с шириной от 1-2 до приблизительно 5-10 мм, а толщина клипсы 100, например, может составлять приблизительно от 1 до приблизительно 4 мм.

Выступающие внутрь участки губок 102 могут иметь в своей максимально выступающей внутрь проксимальной части проксимальные загнутые крюком участки 104, эффективно образующие загнутый внутрь конец, предназначенный для того, чтобы избежать случайного зацепления или захвата зажатой ткани в области между базовым участком 101 и проксимальными концами выступающих внутрь участков губок 102. Как показано на фиг. 1, выступающие внутрь участки губок 102 могут слегка клиновидно расширяться внутрь в проксимальном направлении до тех пор, пока вблизи базового участка 101 не начинают выгибаться наружу в виде направленного наружу крюка.

Можно считать, что клипса 100 имеет закрытый конец, образованный базовым участком 101, и открытый конец, образованный дистальными кончиками 106 губок 102, при этом губки 102 обычно образуют угол по отношению друг к другу величиной, например, в диапазоне от 0 до 45° между сомкнутым и разомкнутым положениями. За исключением тех случаев, когда клипса 100 может быть слишком большой для того, чтобы зажать ткань, или когда прикладывается избыточная прижимающая сила, губки 102 могут обычно не контактировать друг с другом в закрытом или открытом положениях. Если прикладывается избыточная прижимающая сила или клипса 100 слишком большая для захватываемой ткани, губки 102 под воздействием памяти формы могут стремиться к контакту друг с другом в направлении своих дистальных концов 106.

Можно также видеть, что губки 102 работают как основной функциональный компонент клипсы, обеспечивающий требуемое зажимающее действие. Следовательно, перемычки/дужки 103 и базовый участок/ушко 101 могут играть роль соединительного участка, связывающего противоположные губки 102 друг с другом. В этом смысле, каждая из противоположащих губок имеет противоположащие первый и второй свободные концы (т.е. дистальные кончики 106 и противоположащие проксимальные участки 104, имеющие вид крючков) с соединительным участком, образованным базовым участком 101 и дужками 103, связанными с каждой губкой 102 в точке, лежащей в промежутке между противоположными свободными концами каждой губки 102. Таким образом, поскольку соединительный участок 101/103 изготовлен из сплава с памятью формы (по меньшей мере, базовый участок 101), этот соединительный участок, реагируя на изменение своей температуры, вынуждает губки двигаться по отношению друг к другу в направлении, зависящем от того, вызвано ли срабатывание эффекта памяти формы сплава охлаждением или нагреванием. Движение губок 102 по отношению друг к другу представляет главным образом увеличение или уменьшение угла, разделяющего эти две губки 102.

### Практический пример применения 1.

Пациент В. 48 лет поступил в хирургическое отделение с направлением на операцию по поводу его хронического калькулезного холецистита. Это заболевание у данного пациента наблюдалось в течение последних 5 лет с серьезными обострениями приблизительно 5-7 раз в году при отклонении от предписанной диеты.

У пациента диагностировали желчнокаменную болезнь исходя из его анамнеза, клинических и лабораторных данных, а также на основании данных ультразвукового обследования брюшной полости, которое выявило в желчном пузыре размером 8×6×5 см со стенками, утолщенными до 2,3 мм, наличие большого количества камней размером до 3 см.

Пациенту была выполнена лапароскопическая холецистэктомия.

В ходе хирургической операции была проведена ревизия брюшной полости, которая не выявила никаких других патологий. Размер желчного пузыря соответствовал размеру, выявленному ультразвуковым исследованием, т.е. 8×6×5 см, с утолщенными стенками и признаками хронического воспаления и наличия множества камней в желчном пузыре. Кроме того, были обнаружены спайки вокруг шейки и тела желчного пузыря.

Шейку и тело желчного пузыря изолировали от спаек с помощью 5-миллиметрового крючковидного электрода. Медицинскую клипсу, аналогичную клипсе 100, разомкнутую под углом 045°, изготовленную из нитинола, ввели через 10-миллиметровый троакар в брюшную полость с помощью эндоскопического клипс-аппликатора, аналогичного эндоскопическому клипс-аппликатору 161. Затем клипсы под непосредственным визуальным наблюдением наложили на дистальные участки пузырного протока и желчно-пузырной артерии, после чего было выполнено подобное клипирование проксимальных концов этих органов. Ушко нагревали до температуры свыше 40°C, и пузырный проток и желчно-пузырная артерия оказались заблокированными. Как показало непосредственное наблюдение, было достигнуто надежное пережатие сосудов без каких-либо утечек крови или желчи.

После удаления желчного пузыря из брюшной полости через троакар было испытано действие эффекта памяти формы клипс. Ушко клипсы охладили до температуры ниже 10°C, и губки раскрылись в течение 1-2 с. Затем клипсу легко сняли с пузырного протока и вновь наложили. Эта особенность была бы очень полезной для повторного наложения и корректировки положения клипсы 100, если бы исходное наложение с самого начала было неправильным, или если для достижения оптимальных результатов требуется тонкая корректировка.

Далее была выполнена лапароскопическая холецистэктомия по стандартной процедуре.

Послеоперационное восстановление прошло гладко. Пациента выписали на 4-е сутки после операции.

### Практический пример применения 2.

Пациент Л. в возрасте 52 лет поступил в хирургическое отделение с направлением на хирургическую операцию для экцизии варикозных вен на обеих ногах. Анамнез заболевания - приблизительно 8 лет. В последние 2 года отмечено усиление боли в икроножных мышцах во время ходьбы и прогулок на большие расстояния. Осуществлялась также ежегодная госпитализация по поводу флеботромбоза и тромбофлебита. Проводившаяся ранее консервативная терапия была недостаточно эффективной. Осмотр показал, что кровообращение в глубоких венах на обеих нижних конечностях не было заблокировано.

Была выполнена правосторонняя флеботомия (удаление вен).

Хирургическая операция выполнялась традиционными способами. Отличительной особенностью было наложение двух клипс, аналогичных клипсе 100, изготовленных из нитинола (сплава никеля с титаном NiTi) на поверхностную бедренную вену в области, расположенной непосредственно перед пересечением этой вены с глубокой веной. Наложение клипсы на вену осуществляли с помощью клипс-аппликатора, для закрывания губок ушко клипсы нагрели до температуры выше 40°C.

Другие сосуды малого и среднего калибра также клипировали наложением нитиноловых клипс на дистальные и проксимальные участки этих сосудов.

Волнистая поверхность каждой из губок, а также насечки на этой поверхности помогали надежно закрепить клипсы на кровеносных сосудах. В случае неправильного наложения, клипсу можно снять путем охлаждения ушка до температуры ниже 10°C с помощью клипс-аппликатора, в результате чего губки клипсы раскрываются, и затем клипсу можно легко снять. Во время этой процедуры было клипировано шесть вен (наложено 12 клипс). Кровотечения из вен не наблюдалось. Затем операция выполнялась по стандартной процедуре.

Послеоперационное восстановление прошло гладко. Пациента выписали на 2-е сутки после операции.

Описанные выше примеры практического применения показали, что клипса 100 и клипс-аппликаторы 151, 161 являются полезной альтернативой стандартному зажиму для остановки кровотечения, например Autosuture и Stortz, мини-клипсам Aescular или ручным швам. Применение клипс 100 значительно ускоряет хирургическую операцию, а качество и надежность этого устройства не хуже, чем у механического клипирования или ручных швов.

Значительная часть оригинального описания вариантов воплощения изобретения содержится в РСТ/RU2010/000735 и написана на русском языке. Большая часть оригинального текста воспроизведена здесь в одной версии в переводе на английский. Поскольку переводы могут быть выполнены субъективно, в зависимости от мастерства переводчика, сюда включены альтернативный вариант перевода формулы изобретения и оригинальная формула изобретения на русском языке. В этом альтернативном переводе варианты воплощения изобретения описаны в следующих терминах.

Некоторые варианты воплощения изобретения касаются способа создания гемостаза с возможным последующим восстановлением кровотока в эластичных трубчатых структурах тела человека, осуществляемого с помощью клипсы, доставляемой к нужной точке наложения с помощью держателя клипс-аппликатора, который механически удерживает указанную клипсу за ее ушко посредством его механического контакта с рабочими поверхностями по меньшей мере одной термопары Пельтье, установленной на дистальных концах губок держателя клипс-аппликатора, указанный способ включает деформирование эластичной трубчатой структуры тела человека путем приложения давления со стороны смыкающихся губок клипсы, которые были предварительно разомкнуты при температуре ниже температуры начала мартенситного превращения в материале ушка клипсы, при этом указанное давление создается посредством передачи момента силы через траверсы к губкам клипсы от ушка клипсы, в материале которого возникают реактивные напряжения, вызванные эффектом памяти формы, срабатывающим вследствие повышения температуры материала ушка, происходящего благодаря механическому и тепловому контакту материала ушка с поверхностями термопар Пельтье, включенных в режим нагревания, после чего прямой механический и тепловой контакт материала ушка с поверхностями термопары Пельтье прекращается, а клипса сохраняет сжимающее действие, достаточное для обеспечения гемостаза в точке ее наложения на эластичную трубчатую структуру тела человека и создаваемое рабочими поверхностями губок клипсы в процессе остывания ушка клипсы до температуры тканей тела; способ также включает последующее восстановление кровообращения путем создания просвета в полости эластичной трубчатой структуры тела человека, благодаря ослаблению давления, создаваемого рабочими поверхностями губок клипсы, и их частичному размыканию в результате охлаждения ушка клипсы до температуры ниже температуры начала мартенситного превращения материала ушка клипсы, осуществляемого благодаря механическому и тепловому контакту материала ушка с рабочими поверхностями термопары Пельтье, переключенной в режим охлаждения.

Предварительное размыкание губок клипсы может быть достигнуто при температуре ниже 20°C. Эффект памяти формы может срабатывать в материале ушка клипсы при температуре выше 35°C в течение 0,1-10 с. Полное или частичное восстановление кровообращения может быть осуществлено посредством образования просвета в полости эластичной трубчатой структуры. Частичное размыкание губок клипсы для восстановления кровообращения может быть достигнуто при температуре ниже 20°C в течение 0,1-10 с.

Некоторые варианты воплощения изобретения касаются медицинской клипсы, изготовленной из биологически инертного материала, совместимого с живыми тканями, содержащей ушко, концы которого соединены с двумя губками посредством двух перемычек, при этом проксимальные концы губок расположены в пространстве между перемычками клипсы, при этом, по меньшей мере, ушко указанной медицинской клипсы изготовлено из материала с эффектом памяти.

Ушко указанной медицинской клипсы может быть изготовлено из медицинского никелида титана. Форма ушка указанной медицинской клипсы может быть разной, например полукруглой, эллипсовидной, U-образной или зигзагообразной. Максимальный угол размыкания губок и средняя сжимающая сила медицинской клипсы могут быть определены, исходя из формы и размера ушка медицинской клипсы. Проксимальные концы губок могут быть расположены в пространстве между траверсами клипсы и ушком клипсы. Обе губки указанной медицинской клипсы могут иметь одинаковую или разную длину в диапазоне от 2 до 50 мм. Указанные губки могут иметь переменную или постоянную толщину по своей длине.

Рабочие поверхности губок могут быть целиком или частично ровными и гладкими, или волнистыми и гладкими, или ровными и шершавыми или волнистыми и шершавыми. Целые рабочие поверхности губок указанной медицинской клипсы или их части могут иметь прямые или скошенные насечки. Целые рабочие поверхности губок указанной медицинской клипсы или их части имеют прямые или скошенные края. Длина перемычек медицинской клипсы может не превышать длины соответствующих губок клипсы, а толщина и ширина перемычек указанной медицинской клипсы может быть определена, исходя из толщины и ширины ушка. Профиль распределения сжимающей силы по длине губок указанной медицинской клипсы определяется варьирующимся размером перемычек клипсы и точкой соединения перемычек клипсы с указанными губками.

Некоторые варианты воплощения касаются держателя хирургического клипс-аппликатора, содержащего верхнюю и нижнюю эластичные губки, расположенные вдоль друг друга с зазором между ними и соединенные своими проксимальными концами, при этом поверхность, по меньшей мере, дистальных частей указанных верхней и нижней эластичных губок изготовлена из биологически инертного материала, поперечные размеры указанных верхней и нижней эластичных губок меньше, чем их продольные

размеры, а дистальные концы по меньшей мере одной губки имеют термопары Пельтье, соединенные токопроводящими и электрически изолированными проводами, идущими вдоль указанных губок к блоку питания, содержащему, по меньшей мере, трехпозиционный блок переключения режимов термопары Пельтье.

Дистальные концы указанных верхней и нижней эластичных губок могут быть скреплены друг с другом посредством винтов, сварки, пайки или клея. Поперечные размеры указанных верхней и нижней эластичных губок могут варьироваться по длине губок. Термопары Пельтье могут быть прикреплены посредством пайки или с помощью винтов.

Блок питания может быть источником постоянного или переменного тока. Блок переключения режимов термопары Пельтье может иметь форму кнопки принудительного нагрева и кнопки принудительного охлаждения, расположенной в средней части одной из указанных губок, напротив которой на другой губке расположены микропереключатель принудительного нагревания и микропереключатель принудительного охлаждения, подключенные к указанному блоку питания, установленному в дистальной части указанной верхней губки. Блок переключения режимов термопары Пельтье может быть выполнен в форме ножного педального переключателя, имеющего блок питания и подключенного к указанному хирургическому держателю клипс-аппликатора через электрический разъем, расположенный на дистальных концах указанных верхней и нижней губок.

В средней части указанного хирургического держателя клипс-аппликатора может находиться зажим губки, содержащий ползун, кнопку остановки, жестко связанную с указанной верхней губкой и свободно проходящую в отверстие в указанной нижней губке, направляющие для ползуна и направляющую прорезь в указанной верхней губке, в которой расположены указанные направляющие для ползуна, жестко прикрепленные к ее нижней части. Хирургический держатель-аппликатор может быть оснащен видимым световым и/или звуковым сигналами.

Некоторые варианты воплощения изобретения касаются эндоскопического держателя клипс-аппликатора, содержащего две эластичные губки, по меньшей мере одна из которых подвижна, при этом указанные эластичные губки расположены на дистальном конце указанного держателя клипс-аппликатора, а их поверхности изготовлены из биологически инертного материала, на свободном конце по меньшей мере одной губки имеются термопары Пельтье, подключенные токопроводящими проводами, проходящими внутри полого эластичного стержня, имеющего поворотный механизм, установленный между проксимальным концом указанного стержня и рукояткой, к блоку питания, имеющему, по меньшей мере, трехпозиционный блок переключения режимов термопары Пельтье; другие концы указанных эластичных губок перекрещиваются в первом соединительном узле, расположенном на дистальном конце указанного полого эластичного стержня и связаны с тяговым рычагом, проходящим через указанный полый эластичный стержень и связанный с возможностью перемещения с задней ручкой указанной рукоятки, которая соединена с возможностью перемещения с передней ручкой указанной рукоятки через второй соединительный узел, при этом задняя ручка указанной рукоятки имеет точку соединения для реечной передачи, проходящей через сквозное отверстие в передней ручке указанной рукоятки, на другом конце которой имеется нажимная пластинка.

Поворотный механизм может быть соединен с верхней частью указанной передней ручки. Указанная передняя ручка имеет отверстие для пальцев. Подвижное соединение между указанным тяговым рычагом и указанной задней ручкой указанной рукоятки может быть выполнено с помощью крепежного гнезда, расположенного в верхней части указанной задней ручки над вторым соединительным узлом, в котором закреплена головка указанного тягового рычага. Трехпозиционный блок переключения режимов термопары Пельтье может быть выполнен в форме микропереключателей принудительного нагревания и охлаждения, расположенных на указанных передней или задней ручках и подключенных к блоку питания, расположенному в указанной рукоятке. В альтернативном варианте блок переключения режимов термопары Пельтье может быть выполнен в форме ножного педального переключателя, имеющего блок питания и подключенного к указанному эндоскопическому держателю клипс-аппликатора через электрический разъем, расположенный на указанной рукоятке. Эндоскопический держатель-аппликатор может быть оснащен видимым световым и/или звуковым сигналами.

Квалифицированные специалисты в данной области смогут увидеть многочисленные вариации и/или модификации описанных выше вариантов воплощения изобретения, которые можно осуществить, не выходя за рамки объема настоящего изобретения. Следовательно, представленные варианты воплощения изобретения следует считать во всех отношениях иллюстративными, а не ограничивающими.

## ФОРМУЛА ИЗОБРЕТЕНИЯ

1. Хирургический клипс-аппликатор, содержащий верхнюю и нижнюю эластичные губки, расположенные один вдоль другого с зазором между ними и соединенные своими проксимальными концами, при этом поверхность, по меньшей мере, дистальных частей верхней и нижней эластичных губок изготовлена из биологически инертного материала, при этом поперечные размеры губок меньше, чем их продольные размеры, и элементы Пельтье расположены на дистальных концах по меньшей мере одной из губок и подключены к электрическому питанию токопроводящими электрически изолированными расположенными вдоль эластичных губок проводами, по меньшей мере, через трехпозиционный переключатель режимов элементов Пельтье.

2. Хирургический клипс-аппликатор по п.1, отличающийся тем, что проксимальные концы верхних и нижних губок соединены друг с другом с помощью винтового соединения, сварки, пайки или клеевого соединения.

3. Хирургический клипс-аппликатор по п.1 или 2, отличающийся тем, что поперечные размеры верхней и нижней губок могут варьироваться.

4. Хирургический клипс-аппликатор по любому из пп.1-3, отличающийся тем, что крепление элементов Пельтье выполнено одним из способов: пайкой, винтовым соединением, сваркой или клеевым соединением.

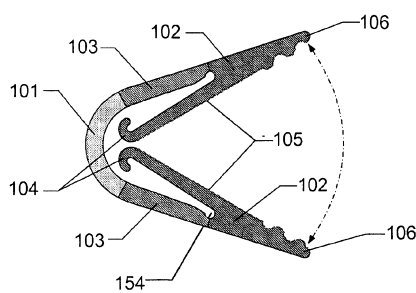
5. Хирургический клипс-аппликатор по любому из пп.1-4, отличающийся тем, что источник электрического питания является источником переменного или постоянного электрического тока.

6. Хирургический клипс-аппликатор по любому из пп.1-5, отличающийся тем, что блок переключения режимов элементов Пельтье сконструирован в виде кнопки принудительного нагревания и принудительного охлаждения, установленных в средней части одной из губок, напротив которой на другой губке расположен микропереключатель принудительного нагревания и принудительного охлаждения, подключенный к источнику питания, установленному в дистальной части верхней губки.

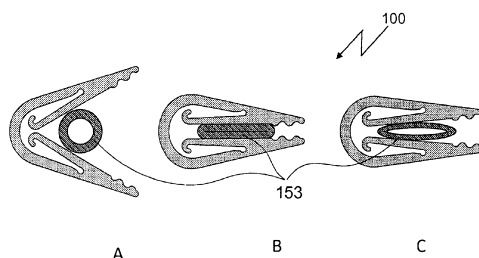
7. Хирургический клипс-аппликатор по любому из пп.1-5, отличающийся тем, что блок переключения режимов элементов Пельтье сконструирован в виде ножного pedalного переключателя, оснащенного блоком питания и подключенного к хирургическому клипс-аппликатору через электрический разъем, смонтированный на проксимальных концах верхней и нижней губок.

8. Хирургический клипс-аппликатор по любому из пп.1-7, отличающийся тем, что в средней части губок расположен фиксирующий механизм, состоящий из подвижного ползуна и толкателя, жестко связанного с нижней губкой и свободно проходящего через отверстие в верхней губке, направляющих подвижного ползуна и выполненной в верхней губке направляющей прорези, внутри которой находится направляющая подвижного ползуна, жестко связанной с нижней частью губки.

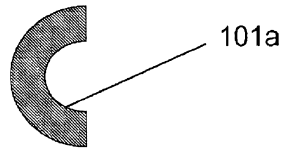
9. Хирургический клипс-аппликатор по любому из пп.1-8, дополнительно содержащий световое и/или звуковое сигнальное устройство.



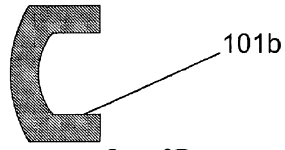
Фиг. 1



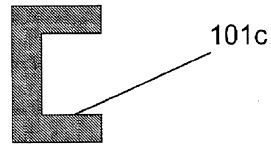
Фиг. 2



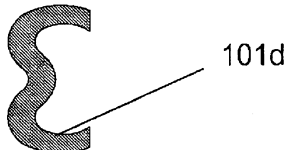
Фиг. 3А



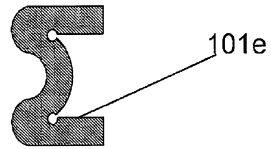
Фиг. 3В



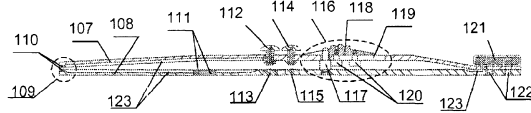
Фиг. 3С



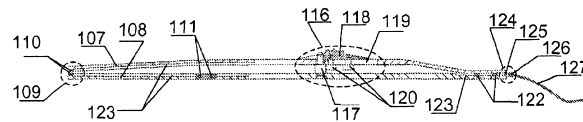
Фиг. 3D



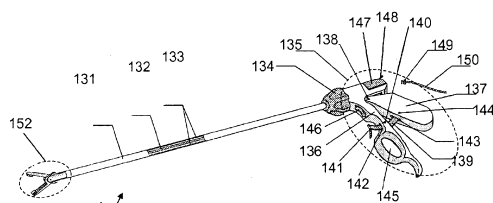
Фиг. 3Е



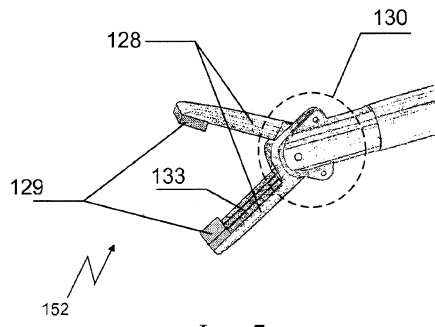
Фиг. 4



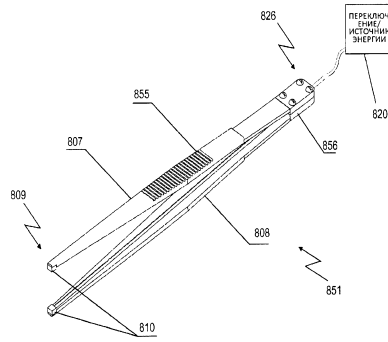
Фиг. 5



Фиг. 6



Фиг. 7



Фиг. 8