

(12) 按照专利合作条约所公布国际申请

(19) 世界知识产权组织
国际局



(43) 国际公布日
2011年8月18日 (18.08.2011)

PCT

(10) 国际公布号
WO 2011/097863 A1

- (51) 国际专利分类号:
D06F 75/12 (2006.01)
- (21) 国际申请号: PCT/CN2010/074957
- (22) 国际申请日: 2010年7月3日 (03.07.2010)
- (25) 申请语言: 中文
- (26) 公布语言: 中文
- (30) 优先权:
201010115981.6 2010年2月11日 (11.02.2010) CN
- (71) 申请人 (对除美国外的所有指定国): **广东新宝电器股份有限公司 (GUANGDONG XINBAO ELECTRIC JOINT-STOCK LTD.)** [CN/CN]; 中国广东省佛山市顺德区勒流镇龙洲路贾丙河, Guangdong 523822 (CN)。
- (72) 发明人: 及
- (75) 发明人/申请人 (仅对美国): **郭建刚 (GUO, Jiangan)** [CN/CN]; 中国广东省佛山市顺德勒流镇龙洲路贾丙河, Guangdong 523822 (CN)。 **刘恒中 (LIU, Hengzhong)** [CN/CN]; 中国广东省佛山市顺德区勒流镇龙洲路贾丙河, Guangdong 523822 (CN)。
- (54) 代理人: **广州粤高专利商标代理有限公司 (YOGO PATENT & TRADEMARK AGENCY LIMITED COMPANY)**; 中国广东省广州市天河区体育西路 191 号中石化大厦 B 塔 3912 室, Guangdong 510623 (CN)。
- (81) 指定国 (除另有指明, 要求每一种可提供的国家保护): AE, AG, AL, AM, AO, AT, AU, AZ, BA, BB, BG, BH, BR, BW, BY, BZ, CA, CH, CL, CN, CO, CR, CU, CZ, DE, DK, DM, DO, DZ, EC, EE, EG, ES, FI, GB, GD, GE, GH, GM, GT, HN, HR, HU, ID, IL, IN, IS, JP, KE, KG, KM, KN, KP, KR, KZ, LA, LC, LK, LR, LS, LT, LU, LY, MA, MD, ME, MG, MK, MN, MW, MX, MY, MZ, NA, NG, NI, NO, NZ, OM, PE, PG, PH, PL, PT, RO, RS, RU, SC, SD, SE, SG, SK, SL, SM, ST, SV, SY, TH, TJ, TM, TN, TR, TT, TZ, UA, UG, US, UZ, VC, VN, ZA, ZM, ZW。
- (84) 指定国 (除另有指明, 要求每一种可提供的地区保护): ARIPO (BW, GH, GM, KE, LR, LS, MW, MZ, NA, SD, SL, SZ, TZ, UG, ZM, ZW), 欧亚 (AM, AZ,

[见续页]

(54) Title: MULTI-FUNCTION STEAM STATION TYPE ELECTRIC IRON

(54) 发明名称: 一种多功能蒸汽站电烫斗

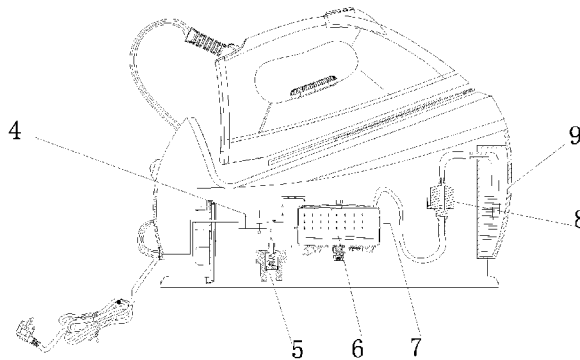


图1 / Fig. 1

(57) Abstract: A multi-function steam station type electric iron comprises a water tank assembly (9), a steam generator (6) for generating steam and an electromagnetic water pump (8) for sucking water from the water tank assembly (9) to the steam generator (6). A steam outlet access of the steam generator (6) is connected with a steam inlet of an electromagnetic valve (4) by a connecting duct, and a steam outlet of the electromagnetic valve (4) is connected with a first appliance using steam by a connecting duct (2), wherein, onto the steam outlet access of the steam generator (6) or the duct for connecting the steam outlet access and the electromagnetic valve (4), at least a second appliance using steam is connected. The configuration which is provided with the first appliance using steam and at least one second appliance using steam integrates various functions as a whole and thus has an absolute advantage in cost. Furthermore, an appliance with multi-function enables the space for storing appliances to be saved and is more convenient for using and storage. The multi-function steam station type electric iron is well designed, superior in performance, convenient and practical.

(57) 摘要:

[见续页]



WO 2011/097863 A1

BY, KG, KZ, MD, RU, TJ, TM), 欧洲 (AL, AT, BE, BG, CH, CY, CZ, DE, DK, EE, ES, FI, FR, GB, GR, HR, HU, IE, IS, IT, LT, LU, LV, MC, MK, MT, NL, NO, PL, PT, RO, SE, SI, SK, SM, TR), OAPI (BF, BJ, CF, CG, CI, CM, GA, GN, GQ, GW, ML, MR, NE, SN, TD, TG)。

根据细则 4.17 的声明:

— 发明人资格(细则 4.17(iv))

本国际公布:

— 包括国际检索报告(条约第 21 条(3))。

本发明是一种多功能蒸汽站电烫斗。包括有水箱组件(9)、产生蒸汽的蒸汽发生器(6)、将水箱组件(9)中的水抽到蒸汽发生器(6)中的电磁水泵(8),蒸汽发生器(6)的蒸汽出口通路通过连接管与电磁阀(4)的蒸汽入口连接,电磁阀(4)的蒸汽出口通过连接管(2)与使用蒸汽的第一器具连接,其中蒸汽发生器(6)的蒸汽出口通路上或蒸汽出口通路与电磁阀(4)连接的管路还连接有至少一件使用蒸汽的第二器具。本发明设有使用蒸汽的第一器具及设有至少另一件使用蒸汽的第二器具的结构,因此,本发明集多种功能于一体,具有绝对的成本优势,而且一种器具多种功能,可以节约器具的储存空间,使用及储存起来更加方便。本发明是一种设计巧妙,性能优良,方便实用的多功能的蒸汽站电烫斗。

说明书

Title of Invention: 一种多功能蒸汽站电烫斗

技术领域

技术领域

- [1] 本发明是一种多功能的蒸汽站电烫斗，特别是一种包括有蒸汽站电烫斗功能、蒸汽地拖功能、蒸汽挂烫机功能、蒸汽清洁器功能的多功能蒸汽站电烫斗，属于蒸汽站电烫斗的创新技术。

背景技术

背景技术

- [2] 现有蒸汽站电烫斗主要的使用功能就是熨烫衣物，使褶皱的衣物变得平整；蒸汽地拖用于清洁、消毒各类地板；蒸汽挂烫机主要功能主要用于比较薄一点的衣物消毒、清洁、垂直熨烫；蒸汽清洁器的主要功能用于清洁厨房、桌面、洗手间、窗户玻璃等。现在一个家庭如果需要使用上述四种器具的使用功能，就需要购买一个蒸汽站电烫斗，一个蒸汽地拖，一个蒸汽挂烫机，及一个蒸汽清洁器。这不仅增加用户的使用成本，且用户还需准备放置这些器具的储存空间，使用及储存都不方便。

对发明的公开

技术问题

- [3] 本发明的目的在于考虑上述问题而提供一种不仅降低用户的使用成本，且可节省用户放置器具的储存空间，使用及储存都方便的多功能蒸汽站电烫斗。本发明设计合理，方便实用。

技术解决方案

- [4] 本发明的多功能蒸汽站电烫斗，包括有水箱组件、产生蒸汽的蒸汽发生器、将水箱组件中的水抽到蒸汽发生器中的电磁水泵，蒸汽发生器的蒸汽出口通路通过连接管与电磁阀的蒸汽入口连接，电磁阀的蒸汽出口通过连接管与使用蒸汽的第一器具连接，其中蒸汽发生器的蒸汽出口通路上或蒸汽出口通路与电磁阀

连接的管路还连接有至少一件使用蒸汽的第二器具。

- [5] 上述蒸汽发生器上设有两个或者两个以上的蒸汽出口通路；或者蒸汽发生器上只有一个蒸汽出口通路，蒸汽发生器上的蒸汽出口通路与电磁阀连接的管路上设有两个或者两个以上的蒸汽出口。
- [6] 上述使用蒸汽的第一器具为手持式电烫斗，电磁阀的蒸汽出口通过连接管与手持式电烫斗中底板的中空腔体连接。
- [7] 上述使用蒸汽的第二器具为蒸汽地拖、挂烫喷头、蒸汽喷嘴、蒸汽清洁刮中的任一种或几种。
- [8] 上述蒸汽地拖、挂烫喷头、蒸汽喷嘴、蒸汽清洁刮中的任一种或几种通过单向阀接头与蒸汽发生器的蒸汽出口通路或管路上的蒸汽出口连接。
- [9] 上述蒸汽地拖、挂烫喷头、蒸汽喷嘴、蒸汽清洁刮中的任一种或几种与单向阀接头之间还连接有软管。
- [10] 上述软管上还装设有机械阀门。
- [11] 上述软管通过接头与单向阀接头连接。
- [12] 上述蒸汽发生器上还装设有压力开关。
- [13] 上述蒸汽发生器上还装设有安全阀和/或泄压阀。

有益效果

- [14] 本发明由于采用蒸汽发生器的蒸汽出口通路通过连接管与电磁阀的蒸汽入口连接，电磁阀的蒸汽出口通过连接管与使用蒸汽的第一器具连接，蒸汽发生器的蒸汽出口通路上或蒸汽出口通路与电磁阀连接的管路还连接有至少一件使用蒸汽的第二器具的结构，本发明使用蒸汽的第一器具为手持式电烫斗，本发明使用蒸汽的第二器具为蒸汽地拖、挂烫喷头、蒸汽喷嘴、蒸汽清洁刮中的任一种或几种，因此，本发明是集多种功能于一体的器具，具有蒸汽站电烫斗功能、蒸汽地拖功能、蒸汽挂烫机功能、蒸汽清洁器功能，这样原来需要多种电器才能具有的功能，现在只需要一种电器就可以实现了，本发明相对于普通的蒸汽地拖、蒸汽挂烫机、蒸汽清洁器的蒸汽功能更加强劲。具有绝对的成本优势，而且一种器具多种功能，可以节约器具的储存空间，使用及储存起来更加方便。本发明是一种设计巧妙，性能优良，方便实用的多功能的蒸汽站电烫斗。

附图说明

- [15] 图1为本发明连接有手持式电烫斗在待工作状态的结构示意图;
- [16] 图2为本发明连接有手持式电烫斗在使用状态的结构示意图;
- [17] 图3为本发明连接有手持式电烫斗及蒸汽地拖的结构示意图;
- [18] 图4为本发明连接有手持式电烫斗及挂烫喷头的结构示意图;
- [19] 图5为本发明连接有手持式电烫斗及蒸汽喷嘴或蒸汽清洁刮的结构示意图。

本发明的最佳实施方式

- [20] 实施例:
- [21] 本发明的结构示意图如图1、2、3、4所示, 本发明的多功能蒸汽站电烫斗, 包括有水箱组件9、产生蒸汽的蒸汽发生器6、将水箱组件9中的水抽到蒸汽发生器6中的电磁水泵8, 蒸汽发生器6的蒸汽出口通路通过连接管与电磁阀4的蒸汽入口连接, 电磁阀4的蒸汽出口通过连接管2与使用蒸汽的第一器具连接, 其中蒸汽发生器6的蒸汽出口通路上或蒸汽出口通路与电磁阀4连接的管路还连接有至少一件使用蒸汽的第二器具。蒸汽发生器6及电磁水泵8等通过电源线3与电源连接。
- [22] 上述蒸汽发生器6上设有两个或者两个以上的蒸汽出口通路; 或者蒸汽发生器6上只有一个蒸汽出口通路, 蒸汽发生器6上的蒸汽出口通路与电磁阀4连接的管路上设有两个或者两个以上的蒸汽出口。本实施例中, 蒸汽发生器6上的蒸汽出口通路与电磁阀4连接的管路上设有两个蒸汽出口。
- [23] 上述使用蒸汽的第一器具为手持式电烫斗1, 电磁阀4的蒸汽出口通过连接管2与手持式电烫斗1中底板的中空腔体连接。手持式电烫斗1通过电源线与电源连接, 该电源线可与连接管2捆绑在一起或电源线绕在连接管2的外侧。
- [24] 上述使用蒸汽的第二器具为蒸汽地拖16、挂烫喷头17、蒸汽喷嘴14、蒸汽清洁刮13中的任一种或几种。本实施例中, 上述使用蒸汽的第二器具为蒸汽地拖16、挂烫喷头17、蒸汽喷嘴14、蒸汽清洁刮13中的任一种。
- [25] 为便于连接, 上述蒸汽地拖16、挂烫喷头17、蒸汽喷嘴14、蒸汽清洁刮13中的任一种或几种通过单向阀接头5与蒸汽发生器6的蒸汽出口通路或管路上的蒸汽出口连接。

- [26] 为便于使用，上述蒸汽地拖16、挂烫喷头17、蒸汽喷嘴14、蒸汽清洁刮13中的任一种或几种与单向阀接头5之间还连接有软管10。
- [27] 本实施例中，上述软管10上还装设有机械阀门11。上述软管10通过接头12与单向阀接头5连接。
- [28] 此外，为确保使用安全，上述蒸汽发生器6上还装设有压力开关7。上述蒸汽发生器6上还装设有安全阀和/或泄压阀。
- [29] 下面具体用附图说明具体功能的实现原理：
- [30] 蒸汽站电烫斗功能实现原理如图2所示：电磁水泵4将水箱组件9中的水抽到蒸汽发生器6中产生强力蒸汽。蒸汽发生器6的蒸汽出口通路通过连接管与电磁阀4的蒸汽入口连接，电磁阀4的蒸汽出口通过连接管2与手持式电烫斗1的底板连接，实现强力蒸汽站电烫斗功能，作为熨烫衣物使用。
- [31] 蒸汽地拖功能实现原理如图3所示：电磁水泵4将水箱组件9中的水抽到蒸汽发生器6中产生强力蒸汽；蒸汽发生器6产生的蒸汽不通过电磁阀4，直接通过软管连接到一个单向阀接头5,接头12连接到单向阀接头5上，就会将单向阀接头5顶开，然后连接一个机械阀门11,开启机械阀门11，蒸汽就可以连接到地拖16实现蒸汽地拖功能，可以用来清洁、消毒各类地板。
- [32] 蒸汽挂烫机功能实现原理如图4所示：电磁水泵4将水箱组件9中的水抽到蒸汽发生器6中产生强力蒸汽；蒸汽发生器6产生的蒸汽不通过电磁阀4，直接通过软管连接到一个单向阀接头5,接头12连接到单向阀接头5上，就会将单向阀接头5顶开，蒸汽通过单向阀接头5连接一根加长软管10，然后连接一个机械阀门11,开启机械阀门11，连接挂烫喷头17、蒸汽就可以从挂烫喷头17喷出，再配上挂烫衣架18，可以用作比较薄的衣物消毒、清洁、垂直熨烫。
- [33] 蒸汽清洁器功能实现原理如图5所示：电磁水泵4将水箱组件9中的水抽到蒸汽发生器6中产生强力蒸汽；蒸汽发生器6产生的蒸汽不通过电磁阀4，直接通过软管连接到一个单向阀接头5,接头12连接到单向阀接头5上，就会将单向阀接头5顶开，蒸汽通过单向阀接头5连接一根加长软管10，然后连接机械阀门11,开启机械阀门11，连接蒸汽喷嘴14或者清洁刮13或者清洁毛刷15，用于清洁厨房、桌面、洗手间、窗户玻璃等。

本发明的实施方式

[34]

权利要求书

- [Claim 1] 一种多功能蒸汽站电烫斗，包括有水箱组件（9）、产生蒸汽的蒸汽发生器（6）、将水箱组件（9）中的水抽到蒸汽发生器（6）中的电磁水泵（8），蒸汽发生器（6）的蒸汽出口通路通过连接管与电磁阀（4）的蒸汽入口连接，电磁阀（4）的蒸汽出口通过连接管(2)与使用蒸汽的第一器具连接，其特征在于蒸汽发生器（6）的蒸汽出口通路上或蒸汽出口通路与电磁阀（4）连接的管路还连接有至少一件使用蒸汽的第二器具。
- [Claim 2] 根据权利要求1所述的多功能蒸汽站电烫斗，其特征在于上述蒸汽发生器（6）上设有两个或者两个以上的蒸汽出口通路；或者蒸汽发生器（6）上只有一个蒸汽出口通路，蒸汽发生器（6）上的蒸汽出口通路与电磁阀（4）连接的管路上设有两个或者两个以上的蒸汽出口。
- [Claim 3] 根据权利要求1或2所述的多功能蒸汽站电烫斗，其特征在于上述使用蒸汽的第一器具为手持式电烫斗（1），电磁阀（4）的蒸汽出口通过连接管(2)与手持式电烫斗（1）中底板的中空腔体连接。
- [Claim 4] 根据权利要求3所述的多功能蒸汽站电烫斗，其特征在于上述使用蒸汽的第二器具为蒸汽地拖（16）、挂烫喷头（17）、蒸汽喷嘴（14）、蒸汽清洁刮（13）中的任一种或几种。
- [Claim 5] 根据权利要求4所述的多功能蒸汽站电烫斗，其特征在于上述蒸汽地拖（16）、挂烫喷头（17）、蒸汽喷嘴（14）、蒸汽清洁刮（13）中的任一种或几种通过单向阀接头（5）与蒸汽发生器（6）的蒸汽出口通路或管路上的蒸汽出口连接。
- [Claim 6] 根据权利要求5所述的多功能蒸汽站电烫斗，其特征在于上述蒸汽地拖（16）、挂烫喷头（17）、蒸汽喷嘴（14）、蒸汽清洁刮（13）中的任一种或几种与单向阀接头（5）之间还连接有软管（10）。
- [Claim 7] 根据权利要求6所述的多功能蒸汽站电烫斗，其特征在于上述软管

(10) 上还装设有机械阀门 (11)。

[Claim 8] 根据权利要求7所述的多功能蒸汽站电烫斗，其特征在于上述软管 (10) 通过接头(12)与单向阀接头 (5) 连接。

[Claim 9] 根据权利要求8所述的多功能蒸汽站电烫斗，其特征在于上述蒸汽发生器 (6) 上还装设有压力开关 (7)。

[Claim 10] 根据权利要求9所述的多功能蒸汽站电烫斗，其特征在于上述蒸汽发生器 (6) 上还装设有安全阀和/或泄压阀。

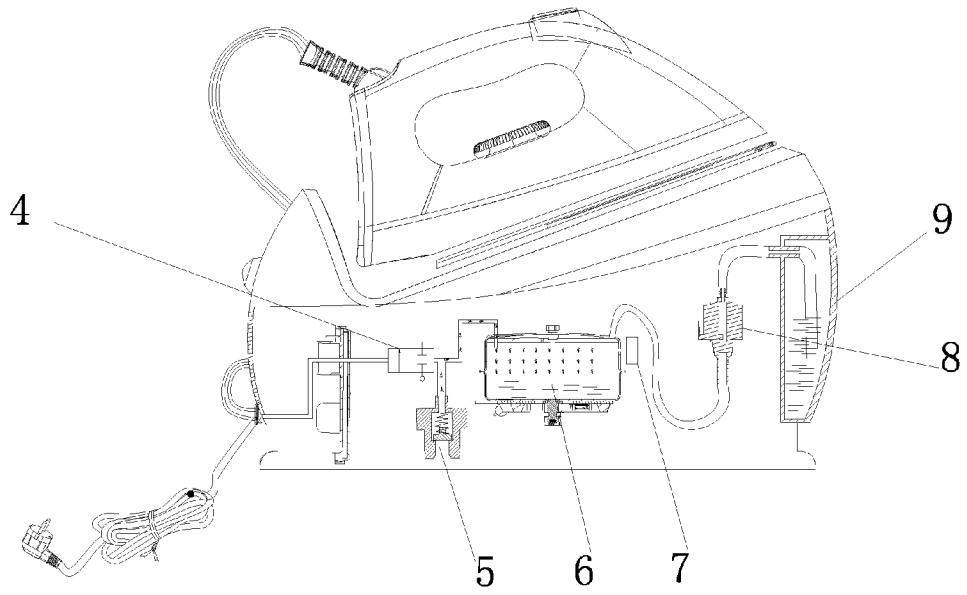


图1

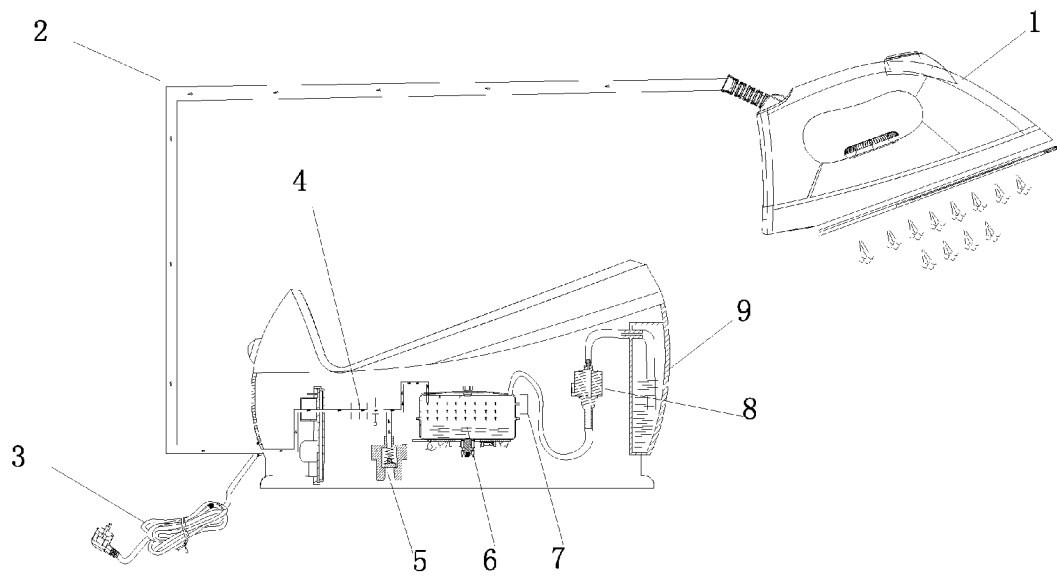


图2

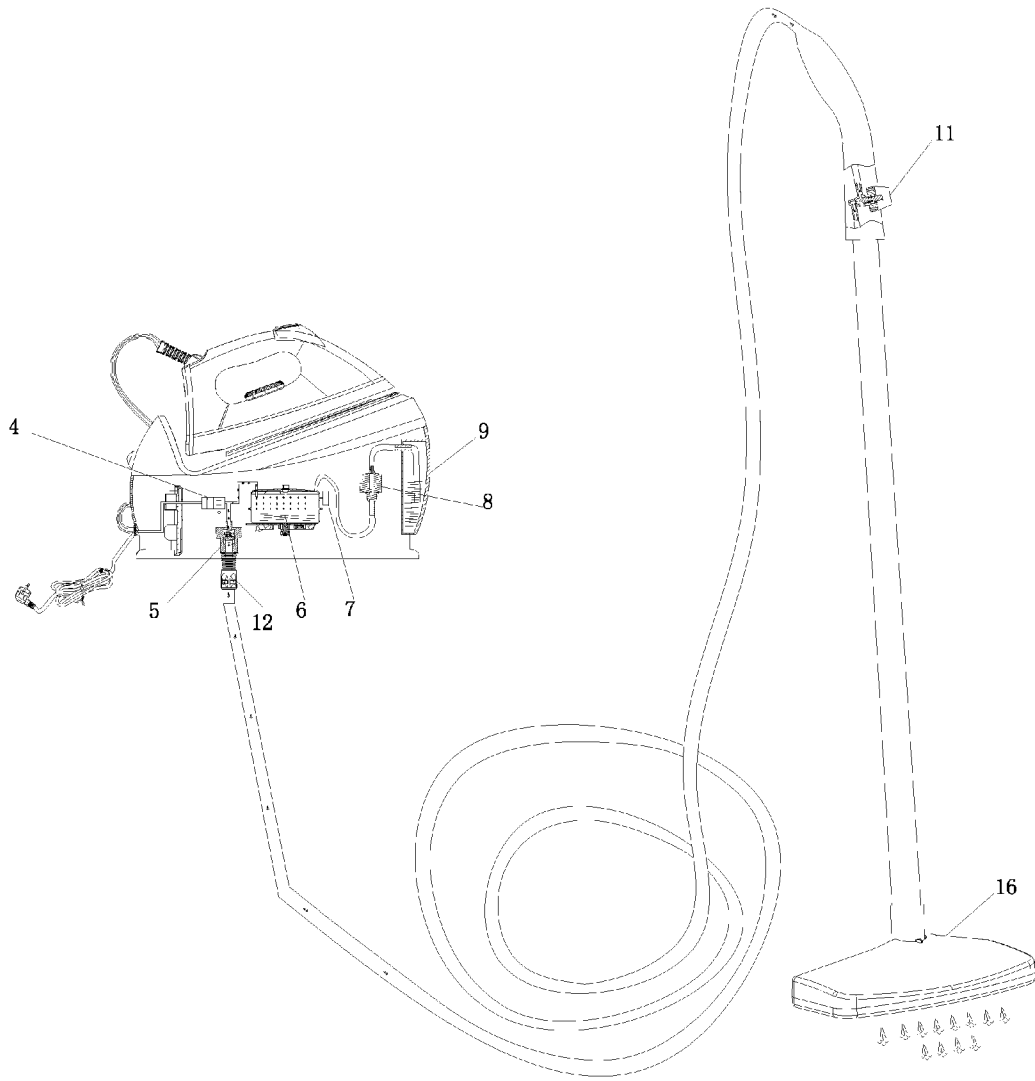


图3

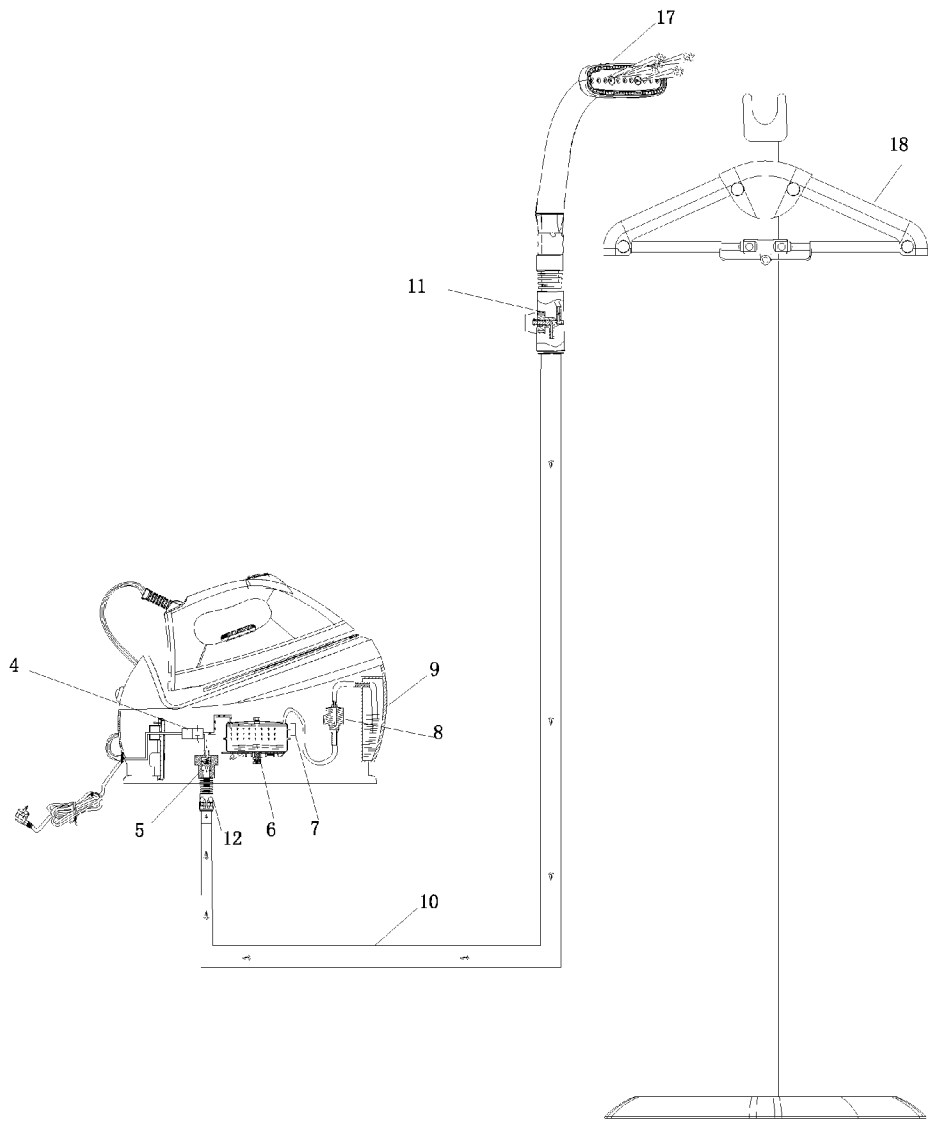


图4

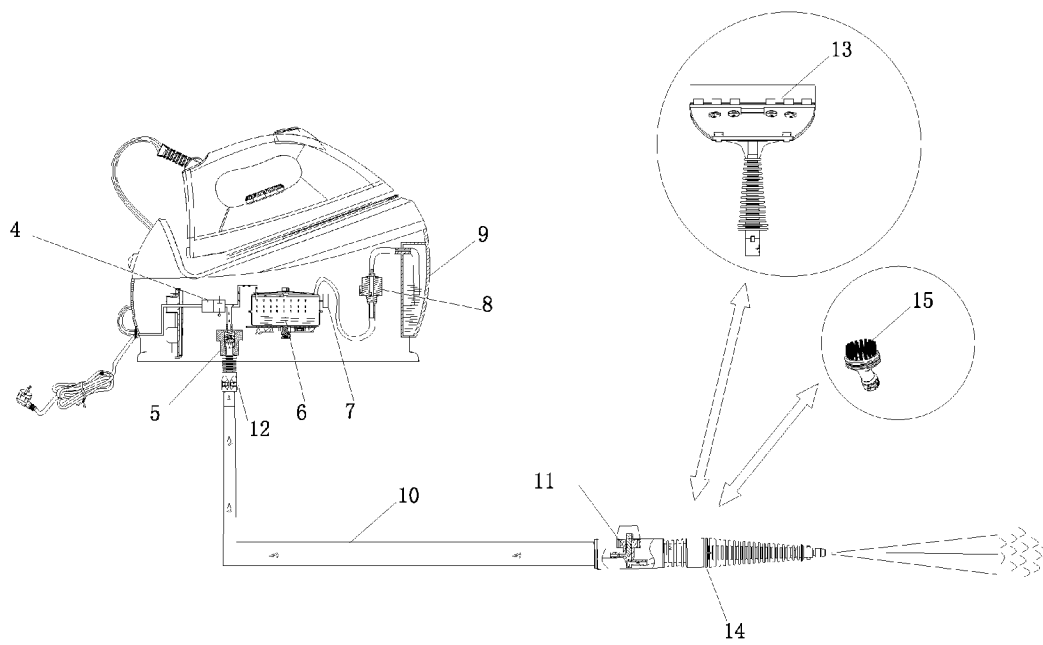


图5

INTERNATIONAL SEARCH REPORT

International application No.

PCT/CN2010/074957

A. CLASSIFICATION OF SUBJECT MATTER

D06F75/12(2006.01)i

According to International Patent Classification (IPC) or to both national classification and IPC

B. FIELDS SEARCHED

Minimum documentation searched (classification system followed by classification symbols)

IPC: D06F75/-, F22B1/28, A47L11/34

Documentation searched other than minimum documentation to the extent that such documents are included in the fields searched

Electronic data base consulted during the international search (name of data base and, where practicable, search terms used)

WPI,EPODOC,CNPAT:IRON STEAMER MULTI+ WATER CLEAN+ SPRAY+ NOZZLE
ATTACHMENT CHOOS+

C. DOCUMENTS CONSIDERED TO BE RELEVANT

Category*	Citation of document, with indication, where appropriate, of the relevant passages	Relevant to claim No.
X	CN101228309A(SEB SA), 23 Jul. 2008 (23.07.2008) , see paragraphs 25-29,35, figures 1,6a	1-4
A	EP1221570 A2(MILANESE A et al.), 10 Jul. 2002 (10.07.2002) , The whole document	1-10
A	EP1026306 A1 (EURO STAR SRL) , 09 Aug. 2000 (09.08.2000) , The whole document	1-10

Further documents are listed in the continuation of Box C.

See patent family annex.

<p>* Special categories of cited documents:</p> <p>“A” document defining the general state of the art which is not considered to be of particular relevance</p> <p>“E” earlier application or patent but published on or after the international filing date</p> <p>“L” document which may throw doubts on priority claim (S) or which is cited to establish the publication date of another citation or other special reason (as specified)</p> <p>“O” document referring to an oral disclosure, use, exhibition or other means</p> <p>“P” document published prior to the international filing date but later than the priority date claimed</p>	<p>“T” later document published after the international filing date or priority date and not in conflict with the application but cited to understand the principle or theory underlying the invention</p> <p>“X” document of particular relevance; the claimed invention cannot be considered novel or cannot be considered to involve an inventive step when the document is taken alone</p> <p>“Y” document of particular relevance; the claimed invention cannot be considered to involve an inventive step when the document is combined with one or more other such documents, such combination being obvious to a person skilled in the art</p> <p>“&”document member of the same patent family</p>
--	--

Date of the actual completion of the international search

15.Oct. 2010 (15.10.2010)

Date of mailing of the international search report

11 Nov. 2010 (11.11.2010)

Name and mailing address of the ISA/CN
The State Intellectual Property Office, the P.R.China
6 Xitucheng Rd., Jimen Bridge, Haidian District, Beijing, China
100088
Facsimile No. 86-10-62019451

Authorized officer

XU, Yan

Telephone No. (86-10)62084564

INTERNATIONAL SEARCH REPORT
Information on patent family members

International application No.
PCT/CN2010/074957

Patent Documents referred in the Report	Publication Date	Patent Family	Publication Date
CN101228309A	23.07.2008	WO2007012720A1	01. 02. 2007
		EP1910605 A1	16. 04. 2008
		FR2889211A1	02. 02. 2007
		RU2008106918A	10. 09. 2009
		FR2889211 B3	07. 09. 2007
EP1221570 A2	10.07.2002	IT1315770B1	18. 03. 2003
		ITPD20010028A	06. 08. 2002
		ITPD20000279A	17. 06. 2002
EP1026306 A1	09.08.2000	IT1311200B	04. 03. 2002
		EP1026306B1	05. 11. 2003
		DE60006296E	11. 12. 2003
		ES2209689T3	01. 07. 2004

A. 主题的分类		
D06F75/12(2006.01)i		
按照国际专利分类(IPC)或者同时按照国家分类和 IPC 两种分类		
B. 检索领域		
检索的最低限度文献(标明分类系统和分类号)		
IPC: D06F75/-, F22B1/28, A47L11/34		
包含在检索领域中的除最低限度文献以外的检索文献		
在国际检索时查阅的电子数据库(数据库的名称, 和使用的检索词(如使用))		
WPI,EPODOC:IRON STEAMER MULTI+ WATER CLEAN+ SPRAY+ NOZZLE ATTACHMENT CHOOS+ CNPAT: 熨烫附件换选多		
C. 相关文件		
类 型*	引用文件, 必要时, 指明相关段落	相关的权利要求
X	CN101228309A(SEB 公司), 23.07 月 2008 (23.07.2008) , 25-29 段, 35 段, 图 1, 6a	1-4
A	EP1221570 A2(MILANESE A 等), 10.7 月 2002 (10.07.2002) , 全文	1-10
A	EP1026306 A1 (EURO STAR SRL) , 09.8 月 2000 (09.08.2000) , 全文	1-10
<input type="checkbox"/> 其余文件在 C 栏的续页中列出。 <input checked="" type="checkbox"/> 见同族专利附件。		
* 引用文件的具体类型: “A” 认为不特别相关的表示了现有技术一般状态的文件 “E” 在国际申请日的当天或之后公布的在先申请或专利 “L” 可能对优先权要求构成怀疑的文件, 或为确定另一篇引用文件的公布日而引用的或者因其他特殊理由而引用的文件(如具体说明的) “O” 涉及口头公开、使用、展览或其他方式公开的文件 “P” 公布日先于国际申请日但迟于所要求的优先权日的文件 “T” 在申请日或优先权日之后公布, 与申请不相抵触, 但为了理解发明之理论或原理的在后文件 “X” 特别相关的文件, 单独考虑该文件, 认定要求保护的发明不是新颖的或不具有创造性 “Y” 特别相关的文件, 当该文件与另一篇或者多篇该类文件结合并且这种结合对于本领域技术人员为显而易见时, 要求保护的发明不具有创造性 “&” 同族专利的文件		
国际检索实际完成的日期 15.10 月 2010 (15.10.2010)		国际检索报告邮寄日期 11.11 月 2010 (11.11.2010)
ISA/CN 的名称和邮寄地址: 中华人民共和国国家知识产权局 中国北京市海淀区蓟门桥西土城路 6 号 100088 传真号: (86-10)62019451		授权官员 许妍 电话号码: (86-10) 62084564

国际检索报告
关于同族专利的信息

国际申请号
PCT/CN2010/074957

检索报告中引用的 专利文件	公布日期	同族专利	公布日期
CN101228309A	23.07.2008	WO2007012720A1	01. 02. 2007
		EP1910605 A1	16. 04. 2008
		FR2889211A1	02. 02. 2007
		RU2008106918A	10. 09. 2009
		FR2889211 B3	07. 09. 2007
EP1221570 A2	10.07.2002	IT1315770B1	18. 03. 2003
		ITPD20010028A	06. 08. 2002
		ITPD20000279A	17. 06. 2002
EP1026306 A1	09.08.2000	IT1311200B	04. 03. 2002
		EP1026306B1	05. 11. 2003
		DE60006296E	11. 12. 2003
		ES2209689T3	01. 07. 2004