

(19)대한민국특허청(KR)
(12) 등록특허공보(B1)

(51) 。 Int. Cl. F21S 8/04 (2006.01) F21S 10/00 (2006.01)	(45) 공고일자 (11) 등록번호 (24) 등록일자	2006년04월17일 10-0571361 2006년04월10일
--	-------------------------------------	--

(21) 출원번호 (22) 출원일자	10-2005-0060037 2005년07월05일	(65) 공개번호 (43) 공개일자
------------------------	--------------------------------	------------------------

(73) 특허권자	손성길 서울 강동구 길동 신동아APT 12동 301호
(72) 발명자	손성길 서울 강동구 길동 신동아APT 12동 301호
(74) 대리인	이헌수 유경열

심사관 : 김진영

(54) 인테리어 조명판과 천정 매입형 다운 라이트

요약

본 발명은 인테리어 연출이 가능한 조명판 및 그 조명판과 결합되어 사용 가능한 천정 매입형 다운 라이트(Down Light)에 관한 것으로, 상기 다운 라이트는 :

몸체 양측에 형성된 수직 바에 의해 지지되는 링형 프레임과;

광원, 광원용 반사갓 및 상기 반사갓내의 광원에서 발생된 빛을 도입하여 패널 속으로 이동시키고 그 빛을 일측면에 도포된 반사층에 의해 패널 전면으로 방출시키는 링형 도광판을 가지는 인테리어 조명판과;

상기 인테리어 조명판을 상기 링형 프레임 저면에 부착 고정시키기 위한 복수의 걸쇠가 내주면에 결합되되 그 걸쇠의 일측 끝단은 상기 링형 프레임에 고정될 수 있는 구조를 가지는 링형 커버와;

적층 되어지는 상기 링형 커버와 인테리어 조명판 및 상기 링형 프레임의 링 내부로 삽입되어 상기 링형 프레임에 의해 지지되는 반사경;을 가짐을 특징으로 한다.

대표도

도 4

색인어

인테리어, 다운 라이트, 광고시트.

명세서

도면의 간단한 설명

도 1은 본 발명의 일실시예에 따른 인테리어 조명판의 정면 사시도.

도 2는 도 1에 도시한 인테리어 조명판의 단면 처리 예시도.

도 3은 본 발명의 실시예에 따른 천정 매입형 다운 라이트 사시도.

도 4는 본 발명의 일실시예에 따른 인테리어 조명판이 결합된 천정 매입형 다운 라이트 분해 사시도.

도 5는 본 발명의 일실시예에 따른 천정 매입형 다운 라이트 단면도.

<도면의 주요 부분에 대한 부호의 설명>

100 : 인테리어 조명판 110 : 광원

120 : 광원용 반사갓 130 : 도광판

140 : 반사층 200 : 다운 라이트(Down Light)

210 : 몸체 215 : 수직 바

220 : 링형 프레임 245 : 결쇠

250 : 링형 커버 255 : 반사경

발명의 상세한 설명

발명의 목적

발명이 속하는 기술 및 그 분야의 종래기술

본 발명은 조명장치에 관한 것으로, 특히 인테리어 연출이 가능한 조명판과 그 조명판과 결합되어 사용 가능한 천정 매입형 다운 라이트(Down Light)에 관한 것이다.

조명장치의 하나인 다운 라이트(Down Light)는 천장에 작은 구멍을 뚫고 그 속에 광원을 매입하는 조명 방식으로서, 조명과 건물을 일체화하는 건축화 조명 기법 가운데 가장 널리 쓰이는 방식이다. 이러한 다운 라이트 방식은 매입형이므로 조명기구의 노출이 거의 없어 천장면이 잘 정돈되어 보이는 것이 장점이다. 더욱이 천장면이 어두워지는 특징이 있어 분위기 있는 실내공간을 연출하기에 적합한 방식이라 할 수 있다.

그러나 일반적인 다운 라이트 방식은 단순히 광원을 천장 내 매입하는 방식이므로 한 번 설치된 광원만으로 또 다른 인테리어 감각을 연출하기에는 한계가 따른다. 즉, 주기적으로 새로운 실내 분위기를 연출하기를 희망하는 소비자의 욕구에 부응하기 위해서는 광원의 위치 변경 없이도 여러 형태의 인테리어 연출이 가능한 새로운 타입의 조명장치 개발이 필요한 것이다.

더욱이 새로 개발되는 조명장치가 기존 다운 라이트 방식의 조명장치와 결합되어 사용 가능하다면 최소 경비 지출만으로 새로운 인테리어 창출효과를 기대할 수 있을 것이다.

발명이 이루고자 하는 기술적 과제

이에 본 발명의 목적은 사용자 욕구에 맞춰 여러 형태의 인테리어 연출이 가능한 인테리어 조명판을 제공함에 있으며,

더 나아가 본 발명의 또 다른 목적은 사용자 욕구에 맞춰 여러 형태의 인테리어 연출이 가능함은 물론 광고 효과까지 기대할 수 있는 인테리어 조명판을 제공함에 있다.

또한 본 발명의 또 다른 목적은 다양한 형태의 인테리어 연출이 가능한 인테리어 조명판과 결합 사용 가능한 천정 매입형 다운 라이트를 제공함에 있다.

발명의 구성 및 작용

상기 목적을 달성하기 위한 본 발명의 일실시예에 따른 인테리어 조명판은,

인가전압에 따라 방전하여 광을 발생시키는 링 형태의 광원과;

상기 광원을 둘러싸기 위한 광원용 반사갓과;

상기 광원용 반사갓의 양 끝단과 결합하기 위한 결합턱이 형성되어 있으며, 상기 광원에서 발생된 빛을 도입하여 패널 속으로 이동시키고 그 빛을 일측면에 도포된 반사층에 의해 패널 전면으로 방출시키기 위한 링 형태의 도광판;으로 이루어지는 것을 특징으로 한다.

이러한 인테리어 조명판은 걸쇠 등에 의해 기존 천정 매입형 다운 라이트의 링형 프레임에 고정 가능하기 때문에 단순히 인테리어 조명판만을 교체하는 것만으로도 다양한 인테리어 효과를 연출할 수 있다.

더 나아가 상기 인테리어 조명판의 도광판 패널 전면에 광고패턴 시트를 부착함으로써, 사용자는 인테리어 효과는 물론 개인, 자사, 상품 등의 광고를 용이하게 할 수 있다.

한편 본 발명의 실시예에 따른 천정 매입형 다운 라이트는,

몸체 양측에 형성된 수직 바에 의해 지지되는 링형 프레임과;

광원, 광원용 반사갓 및 상기 반사갓내의 광원에서 발생된 빛을 도입하여 패널 속으로 이동시키고 그 빛을 일측면에 도포된 반사층에 의해 패널 전면으로 방출시키는 링형 도광판을 가지는 인테리어 조명판과;

상기 인테리어 조명판을 상기 링형 프레임 저면에 부착 고정시키기 위한 복수의 걸쇠가 내주면에 결합되되 그 걸쇠의 일측 끝단은 상기 링형 프레임에 고정될 수 있는 구조를 가지는 링형 커버와;

상기 링형 커버와 인테리어 조명판 및 상기 링형 프레임의 내측으로 순차 삽입되어 상기 링형 프레임에 의해 지지되는 반사경;을 가짐을 특징으로 한다.

더 나아가 상기 인테리어 조명판의 도광판 패널 전면에는 광고패턴 시트가 부착됨을 또 다른 특징으로 한다.

상술한 바와 같은 특징에 따르면, 다운 라이트의 점등 없이도 인테리어 조명판의 점등 혹은 교체를 통해 다양한 인테리어 효과를 연출할 수 있음은 물론, 광고패턴 시트를 통해 개인, 자사, 상품 등의 광고를 자유롭게 수행할 수 있다.

이하 본 발명의 바람직한 실시예를 첨부 도면을 참조하여 상세히 설명하기로 한다. 본 발명을 설명함에 있어 관련된 공지 기능 혹은 구성에 대한 구체적인 설명이 본 발명의 요지를 불필요하게 흐릴 수 있다고 판단되는 경우 그에 대한 상세한 설명은 생략하기로 한다.

도 1은 본 발명의 일실시예에 따른 인테리어 조명판(100)의 정면도를 예시한 것이며, 도 2는 도 1에 도시한 인테리어 조명판(100)의 단면 처리도를 도시한 것이다.

도 1에 도시되어 있는 바와 같이 본 발명의 일실시예에 따른 인테리어 조명판(100)은 일반적인 다운 라이트와 결합 사용토록 링 형태를 갖는다. 물론 본 발명의 실시예에 따른 인테리어 조명판(100)은 다운 라이트 없이 단독으로 사용 가능하기 때문에 다양한 형상을 가질 수도 있다.

이하 도 1과 도 2를 참조하여 인테리어 조명판(100)의 구성을 보다 구체적으로 설명하면,

우선 본 발명의 실시예에 따른 인테리어 조명판(100)은 안정기로부터 인가되는 전압에 따라 방전하여 광을 발생시키는 광원(110)을 갖는다. 이러한 광원(110)으로서 냉음극관(CCFL)을 사용할 수 있다. 상기 광원(110)의 위치는 인테리어 조명판(100)의 형상에 따라 가변적일 수 있는데, 본 발명의 실시예에서는 인테리어 조명판(100)이 링 형상을 가지는 것으로 가정하였기에 광원(110) 역시 링 형상을 가지는 것으로 가정할 수 있다. 링 형상을 가지는 광원(110)은 도 1에 도시한 바와 같이 링형 인테리어 조명판(100)의 내주면에 위치한다. 물론 링형 인테리어 조명판(100)의 외주면에 상기 광원(100)이 위치할 수도 있다.

한편 본 발명의 실시예에 따른 인테리어 조명판(100)은 상기 광원(110)을 둘러싸기 위한 광원용 반사갓(120)을 더 포함한다. 상기 광원용 반사갓(120)은 도 1에 도시한 바와 같이 링 형태를 가지는 광원(110)을 둘러싸기 위해 다수의 절편들로 구현될 수 있다. 이러한 광원용 반사갓(120)의 양 끝단은 도 2에 도시한 바와 같이 후술할 도광판(130)의 내주면에 형성되어 있는 결합턱(125)에 결합된다.

아울러 본 발명의 실시예에 따른 인테리어 조명판(100)은 상기 광원(110)에서 발생된 빛을 도입하여 패널 속으로 이동시키고 그 빛을 일측면에 도포된 반사층(140)에 의해 패널 전면으로 방출시키기 위한 링 형태의 도광판(130)을 더 포함한다. 상기 링 형태의 도광판(130)에는 도 2에 도시한 바와 같이 상기 광원용 반사갓(120)의 양 끝단과 결합하기 위한 결합턱(125)이 내주면에 형성되어 있다. 그리고 링 형태의 도광판(130) 외주 두께(D)는 도 2에 도시한 바와 같이 내주 두께(C)보다 작은 값을 가진다. 그 이유는 도광판 패널의 전면부 전체에서 균일한 밝기를 유지하도록 하기 위함이다. 즉, 도광판(130) 외주로 갈수록 작은 두께로 제작된다.

참고적으로 상기 도광판(130) 내부에는 상기 광원(110)에서 발생된 빛을 이동시키고 그 빛을 난반사시키기 위한 도트패턴을 형성하고, 패널 전면에는 상기 도트패턴을 통해 난반사된 빛을 확산시키기 위한 확산판을 형성하는 것이 바람직할 것이다.

더 나아가 상기 도광판(130) 패널 전면에는 광고패턴 시트(150)가 추가 부착될 수 있다. 이러한 광고패턴 시트(150)는 인테리어 조명판(100)을 광고판으로 사용하기 위한 것으로서 GHP 필름에 광고문구 혹은 이미지를 인쇄한 형태이다. 이러한 광고패턴 시트(150)는 접착제를 이용하여 도광판(130) 패널 전면에 부착될 수 있다.

상술한 바와 같은 구조를 가지는 인테리어 조명판(100)의 동작을 부연 설명하면,

우선 안정기를 통해 고전압의 펄스가 냉음극관인 광원(110)에 인가되면 방전이 이루어져 가시광이 발생된다. 광원(110)에서 발생된 가시광은 직접 혹은 반사갓(120)에서 반사되어 도광판(130)으로 입사하여 이동한다. 이와 같이 도광판(130)내로 입사된 가시광은 도광판(130) 일측면에 도포된 반사층(140)에 의해 패널 전면으로 방출됨으로서 면광원을 형성한다. 만약 도광판(130)내에 도트 패턴이 형성되어 있고 외부에 확산판이 형성되어 있다면 그 도트 패턴을 통해 난반사된 가시광은 확산판을 통해 패널 전면에서 확산되어 방출됨으로서 이 또한 면광원을 형성하게 된다.

더 나아가 도광판(130) 패널 전면에 광고패턴 시트(150)가 부착되어 있다면 상술한 바와 같이 점등되는 인테리어 조명판(100)에 의해 광고문구 혹은 이미지가 매장 방문자의 시선을 집중시킬 수 있기 때문에, 인테리어 효과는 물론 광고효과까지 기대할 수 있다.

이하 상술한 구조를 가지는 인테리어 조명판(100)을 결합한 새로운 타입의 다운 라이트에 대해 설명하기로 한다.

우선 도 3은 본 발명의 실시예에 따른 천정 매입형 다운 라이트 사시도를 도시한 것이며, 도 4는 본 발명의 일실시예에 따른 인테리어 조명판이 결합된 천정 매입형 다운 라이트 분해 사시도를, 도 5는 본 발명의 일실시예에 따른 천정 매입형 다운 라이트의 단면도를 각각 도시한 것이다.

본 발명의 실시예에 따른 천정 매입형 다운 라이트는 도 3 및 도 4에 도시한 바와 같이 일반 다운 라이트와 유사한 형태의 몸체(210) 구조를 가진다. 즉, 몸체(210)의 양측에는 수직 바(215)가 형성되어 있으며 그 수직 바(215)에 의해 지지되는 링형 프레임(220)을 갖는다. 그리고 상기 몸체(210) 내부 중앙에는 등기구가 결합될 수 있는 소켓이 위치하고 있으며 이러한 소켓에는 전원선이 연결된다.

한편 상기 몸체(21)의 링형 프레임(220)과 접촉되어지는 인테리어 조명판(240)은 도 1에 도시한 바와 같은 광원(225), 광원용 반사갓(230) 및 상기 반사갓(230)내의 광원에서 발생된 빛을 도입하여 패널 속으로 이동시키고 그 빛을 일측면에 도포된 반사층에 의해 패널 전면으로 방출시키는 링형 도광판을 가진다. 이러한 인테리어 조명판(240) 역시 안정기로부터 전원을 공급받는다.

상술한 인테리어 조명판(240)은 천정 매입형 다운 라이트가 천정에 매입될 경우 자유 낙하할 수 있으므로 상기 몸체(210)에 고정시키기 위한 수단이 강구되어야 한다. 즉, 본 발명의 실시예에 따른 천정 매입형 다운 라이트(200)는 상기 인테리어 조명판(240)을 상기 링형 프레임(220) 저면에 부착 고정시키기 위한 링형 커버(250)를 가지되 그 링형 커버(250)의 내주면에는 복수의 걸쇠(245)가 결합되어 있다. 이러한 걸쇠(245)의 일측 끝단은 제조자에 의해 상기 링형 프레임(220)에 고정될 수 있도록 연성재질의 철판으로 제작됨으로서, 도 5에 도시한 바와 같이 링형 프레임(220)과 걸쇠(245)들의 결합에 의해 인테리어 조명판(240)은 몸체(210)에 고정될 수 있다.

마지막으로 본 발명의 실시예에 따른 천정 매입형 다운 라이트(200)는 도 4에 도시한 바와 같이 적층 되어지는 상기 링형 커버(250)와 인테리어 조명판(240) 및 상기 링형 프레임(220)의 링 내부로 삽입되어 상기 링형 프레임(220)에 돌출되어 있는 탄성편(260)에 의해 지지되는 반사경(255)을 더 포함한다. 상기 반사경(255)의 일측은 몸체(210)에 형성되어 있는 소켓(222)이 삽입 가능하도록 개구되어 있다.

상술한 구조를 가지는 천정 매입형 다운 라이트(200)의 제작과정을 부연 설명하면,

우선 몸체(210)의 수직 바(215)에 의해 지지되는 링형 프레임(220)상에 인테리어 조명판(240)을 올려 놓은 후, 그 인테리어 조명판(240)의 내주측에 링형 커버(250)를 올려 놓는다. 그리고 링형 커버(250)의 내주면에 결합되어 있는 걸쇠(245)의 일측 끝단들을 휘어서 상기 링형 프레임(220)에 고정시킨다. 그리고 나서 링형 커버(250) 링 내에 반사경(255)을 삽입하면, 그 반사경(255)은 상기 링형 프레임(220)에 돌출되어 있는 탄성편(260)에 의해 지지됨으로서 하나의 완전한 천정 매입형 다운 라이트(200)가 제작 완료된다.

이러한 다운 라이트(200)의 인테리어 조명판(240)에 전원을 공급하면 안정기를 통해 고전압의 펄스가 광원(110)에 인가됨으로서 가시광이 발생되고, 발생된 가시광은 다시 인테리어 조명판(240)의 도광판 패널 전면을 통해 방출되어 면광원을 형성한다.

따라서 다운 라이트(200) 자체의 등기구 점등과는 상관없이 인테리어 조명판(240) 자체의 점등에 의해 또 다른 인테리어 효과를 연출할 수 있으며, 도광판(130) 패널 전면에 광고패턴 시트가 부착된 경우라면 광고효과까지 연출할 수 있게 되는 것이다.

발명의 효과

상술한 바와 같이 본 발명의 실시예에 따른 인테리어 조명판은 일반 천정 매입형 다운 라이트와 결합되어 사용 가능하기 때문에, 인테리어 조명판의 작업 교체만으로도 다양한 인테리어 효과를 연출할 수 있는 장점이 있으며,

더 나아가 인테리어 조명판의 도광판 패널 전면에 광고패턴 시트를 부착할 수 있기 때문에 인테리어 효과 연출은 물론 상품의 광고 효과까지 얻을 수 있는 장점이 있다.

한편 본 발명은 도면에 도시된 실시예들을 참고로 설명되었으나 이는 예시적인 것에 불과하며, 당해 기술분야에 통상의 지식을 지닌 자라면 이로부터 다양한 변형 및 균등한 타실시예가 가능하다는 점을 이해할 것이다. 예를 들면 본 발명의 실시예에서는 인테리어 조명판이 링형 커버에 의해 다운 라이트 몸체에 고정 부착되는 것으로 설명하였으나, 도 1에 도시한 바와 같은 링 형태의 인테리어 조명판을 단순 제작하여 그 링 내부로 일반 다운 라이트 몸체의 후면부를 삽입하는 방식으로 인테리어 조명판을 천장에 고정시킬 수도 있다. 따라서 본 발명의 진정한 기술적 보호범위는 첨부된 특허청구범위에 의해서만 정해져야 할 것이다.

(57) 청구의 범위

청구항 1.

삭제

청구항 2.

삭제

청구항 3.

삭제

청구항 4.

몸체 양측에 형성된 수직 바에 의해 지지되는 링형 프레임과;

광원, 광원용 반사갓 및 상기 반사갓내의 광원에서 발생된 빛을 도입하여 패널 속으로 이동시키고 그 빛을 일측면에 도포된 반사층에 의해 패널 전면으로 방출시키는 링형 도광판을 가지는 인테리어 조명판과;

상기 인테리어 조명판을 상기 링형 프레임 저면에 부착 고정시키기 위한 복수의 걸쇠가 내주면에 결합되되 그 걸쇠의 일측 끝단은 상기 링형 프레임에 고정될 수 있는 구조를 가지는 링형 커버와;

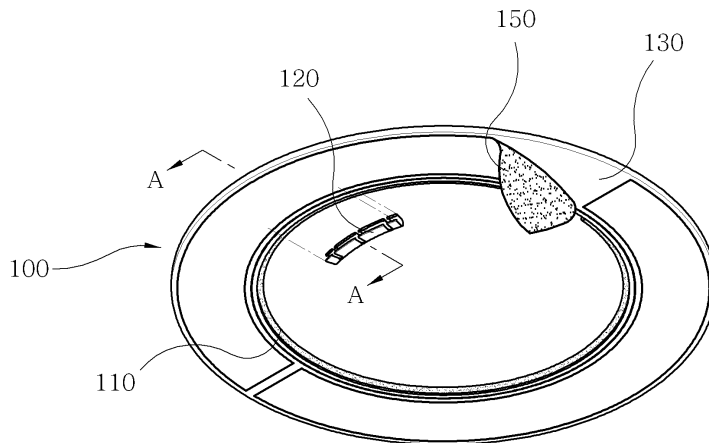
적층 되어지는 상기 링형 커버와 인테리어 조명판 및 상기 링형 프레임의 링 내부로 삽입되어 상기 링형 프레임에 의해 지지되는 반사경;을 가짐을 특징으로 하는 천정 매입형 다운 라이트.

청구항 5.

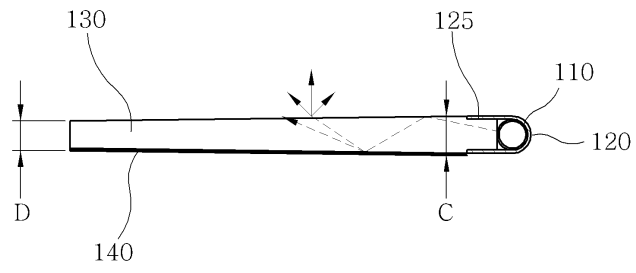
청구항 4에 있어서, 상기 인테리어 조명판의 도광판 패널 전면에는 광고패턴 시트가 부착됨을 특징으로 하는 천정 매입형 다운 라이트.

도면

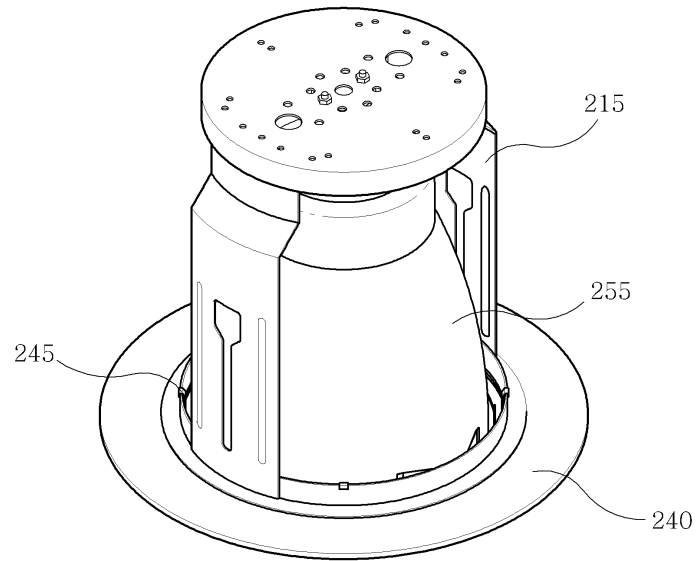
도면1



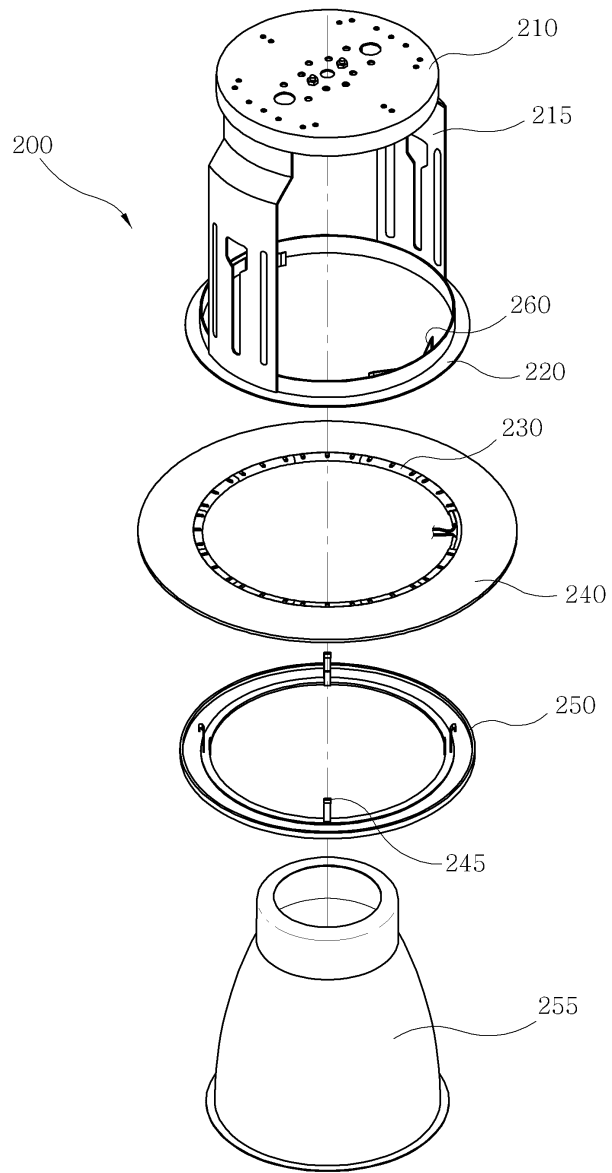
도면2



도면3



도면4



도면5

