



# (12)实用新型专利

(10)授权公告号 CN 207084908 U

(45)授权公告日 2018.03.13

(21)申请号 201720097880.8

(22)申请日 2017.01.25

(30)优先权数据

2016-016058 2016.01.29 JP

(73)专利权人 大王制纸株式会社

地址 日本爱媛县

(72)发明人 石川靖子

(74)专利代理机构 北京三友知识产权代理有限公司

11127

代理人 李辉 黄纶伟

(51)Int.Cl.

A61F 13/15(2006.01)

A61F 13/64(2006.01)

A61F 13/496(2006.01)

(ESM)同样的发明创造已同日申请发明专利

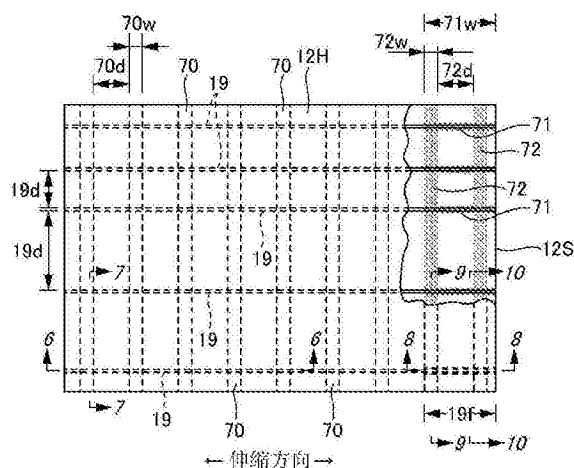
权利要求书1页 说明书19页 附图27页

(54)实用新型名称

吸收性物品的伸缩结构

(57)摘要

本实用新型提供吸收性物品的伸缩结构,在利用热熔粘接剂进行弹性伸缩部件的固定和第1片层与第2片层的接合的结构中,能够同时兼顾柔软性和弹性伸缩部件的固定性。上述课题通过下述方案解决,即,具备:由无纺布构成的第1片层;与该第1片层的一个面对置的由无纺布构成的第2片层;多根细长状的弹性伸缩部件,它们以沿着伸缩方向并且互相隔开间隔的方式设置在这些第1片层和第2片层之间,弹性伸缩部件的两端部借助第1热熔粘接剂固定于第1片层和第2片层中的至少一方,第1片层和第2片层在与弹性伸缩部件的两端部之间对应的伸缩方向范围内借助第2热熔粘接剂接合,第1热熔粘接剂的保持力比第2热熔粘接剂的保持力高。



1. 一种吸收性物品的伸缩结构,其特征在于,

所述吸收性物品的伸缩结构具备:由无纺布构成的第1片层;与该第1片层的一个面对置的由无纺布构成的第2片层;以及多根细长状的弹性伸缩部件,它们沿着伸缩方向并且互相隔开间隔地设置在这些第1片层与第2片层之间,

所述弹性伸缩部件在一对粘接部位处借助第1热熔粘接剂固定于所述第1片层和第2片层中的至少一方,其中,所述一对粘接部位在所述伸缩方向上隔开间隔,

所述第1片层和第2片层至少在与所述一对粘接部位之间对应的伸缩方向范围内借助第2热熔粘接剂接合在一起,

所述第1热熔粘接剂的保持力比所述第2热熔粘接剂的保持力高。

2. 根据权利要求1所述的吸收性物品的伸缩结构,其特征在于,

所述第1热熔粘接剂的熔融粘度比所述第2热熔粘接剂的熔融粘度高。

3. 根据权利要求1或2所述的吸收性物品的伸缩结构,其特征在于,

所述第2热熔粘接剂的环形快粘粘合力比所述第1热熔粘接剂的环形快粘粘合力高。

4. 根据权利要求1或2所述的吸收性物品的伸缩结构,其特征在于,

所述第1热熔粘接剂的剥离强度在纵向和横向上都是100cN/25mm以上,所述第2热熔粘接剂的剥离强度在纵向和横向上都是100cN/25mm以上。

5. 根据权利要求1或2所述的吸收性物品的伸缩结构,其特征在于,

借助所述第2热熔粘接剂接合所述第1片层和第2片层而成的片接合部以在所述弹性伸缩部件的长度方向上间断且在与所述弹性伸缩部件交叉的方向上连续的条纹状图案进行配置,

各片接合部在伸缩方向上的宽度是0.5mm~4mm,相邻的片接合部之间的间隔是4mm~8mm。

6. 根据权利要求5所述的吸收性物品的伸缩结构,其特征在于,

所述第1热熔粘接剂在与所述弹性伸缩部件垂直的方向上间断,且配置于和所述弹性伸缩部件重合的位置处。

7. 根据权利要求1或2所述的吸收性物品的伸缩结构,其特征在于,

所述吸收性物品是短裤型一次性尿布,该短裤型一次性尿布具备:构成前身部分和后身部分的外装体;和安装于该外装体且含有吸收体的内装体,前身部分中的外装体的两侧部与后身部分中的外装体的两侧部被分别接合,与该接合的部分对应的前后方向范围成为环状的腰围部,并且形成有腰开口部和左右一对的腿开口部,

所述伸缩结构以所述弹性伸缩部件沿着宽度方向的方式被设置在所述外装体上的至少包括内装体的宽度方向两侧在内的区域中。

## 吸收性物品的伸缩结构

### 技术领域

[0001] 本实用新型涉及吸收性物品的伸缩结构。

### 背景技术

[0002] 在吸收性物品中,为了改善各部的合身性,一般设置伸缩结构。例如,在短裤型或带型的一次性尿布中,广泛采取这样的措施:在腰围部设置腰围方向的伸缩结构,在腿围部设置沿着腿围的方向上的伸缩结构。而且,对于短裤型或带型的一次性尿布、当然也遍及包含卫生巾在内的所有吸收性物品,还广泛设置被称作立体阻挡部或平面阻挡部的前后方向伸缩结构(例如,参照专利文献1~5)。

[0003] 这样的吸收性物品的伸缩结构的代表性的结构具备:第1片层;第2片层,其与第1片层的一个面对置;以及多根细长状的弹性伸缩部件,它们沿着伸缩方向,并且互相隔开间隔地设置在这些第1片层与第2片层之间。第1片层和第2片层形成面状的伸缩区域,并且担负着包覆、隐蔽弹性伸缩部件的功能,内置于第1片层和第2片层之间的弹性伸缩部件担负着产生用于弹性伸缩的力的功能。弹性伸缩部件在沿伸缩方向伸长的状态下至少两端部被固定于第1片层和第2片层。通过该固定,使得弹性伸缩部件和第1片层及第2片层实现一体化,第1片层和第2片层由于弹性伸缩部件的收缩力而收缩从而形成皱或褶皱,并且,当第1片层和第2片层从该收缩状态起克服弹性伸缩部件的收缩力而伸长时,皱或褶皱被展开。通常,片层在弹性伸长极限时成为没有皱或褶皱的展开状态,皱随着弹性伸缩部件的收缩而靠拢,在自然长状态下,皱靠拢得最密。当前,作为将弹性伸缩部件固定于第1片层和第2片层的手段,大部分情况下选择了热熔粘接剂。

[0004] 另外,第1片层和第2片层在伸缩方向和垂直于伸缩方向的方向中的至少一方上间断或连续地接合。这是因为:在几乎不存在第1片层和第2片层的接合的情况下,一方相对于另一方大幅地浮起或者偏移,由此导致美观性和穿着感恶化。第1片层与第2片层的接合方式大致分为:兼用方式,在该兼用方式中,兼顾弹性伸缩部件相对于第1片层和第2片层的固定而至少在弹性伸缩部件的通过位置处借助热熔粘接剂将第1片层和第2片层接合在一起(参照专利文献1~3);和独立方式,在该独立方式中,不兼顾弹性伸缩部件相对于第1片层和第2片层的固定,在弹性伸缩部件的通过位置以外,通过超声波熔接等熔接将第1片层和第2片层接合在一起(参照专利文献4、5)。

[0005] 另一方面,吸收性物品的伸缩结构在制造制品时处于弹性伸长极限,另外在使用制品时处于伸长了一定程度的状态,因此,至少在这些状态下,弹性伸缩部件的收缩力相对于弹性伸缩部件与第1片层及第2片层的固定部在剪切方向上起作用。此时,如果弹性伸缩部件的端部的粘接中的保持力不充分,则存在这样的担忧:由于在制造时或使用连续施加的剪切力而导致弹性伸缩部件的固定脱开。特别是,如果弹性伸缩部件的一个端部的固定脱开,则该固定脱开的部分收缩而被拉向相反侧(以下,也简称为回拉),从而失去伸缩性。因此,作为用于粘接弹性伸缩部件和片层的热熔粘接剂,采用了保持力高(不容易引起凝集破坏)的热熔粘接剂。

[0006] 可是,在如前述的兼用方式那样借助单一的热熔粘接剂来进行弹性伸缩部件相对于第1片层和第2片层的固定、以及第1片层和第2片层的接合的情况下,必须通过保持力高的热熔粘接剂来进行上述固定和上述接合,由于保持力高的热熔粘接剂为硬质,因此,即使在仅进行第1片层和第2片层的接合的部位处也可能损害柔软性。

[0007] 专利文献1:日本特开2004-229857号公报

[0008] 专利文献2:日本特开2013-132331号公报

[0009] 专利文献3:日本特开2009-148447号公报

[0010] 专利文献4:日本特开2008-295930号公报

[0011] 专利文献5:日本特开2009-297096号公报

### 实用新型内容

[0012] 因此,本实用新型的主要课题在于,在借助热熔粘接剂来进行弹性伸缩部件相对于第1片层和第2片层的固定、以及第1片层和第2片层的接合的结构中,同时兼顾柔软性和弹性伸缩部件的固定性。

[0013] 解决了上述课题的本实用新型如下。

[0014] <技术方案1所述的实用新型>

[0015] 一种吸收性物品的伸缩结构,其特征在于,所述吸收性物品的伸缩结构具备:由无纺布构成的第1片层;与该第1片层的一个面对置的由无纺布构成的第2片层;以及多根细长状的弹性伸缩部件,它们沿着伸缩方向并且互相隔开间隔地设置在这些第1片层与第2片层之间,所述弹性伸缩部件在一对粘接部位处借助第1热熔粘接剂固定于所述第1片层和第2片层中的至少一方,其中,所述一对粘接部位在所述伸缩方向上隔开间隔,所述第1片层和第2片层至少在与所述一对粘接部位之间对应的伸缩方向范围内借助第2热熔粘接剂接合在一起,所述第1热熔粘接剂的保持力比所述第2热熔粘接剂的保持力高。

[0016] (作用效果)

[0017] 本实用新型的特征在于,第1热熔粘接剂和第2热熔粘接剂分担将弹性伸缩部件固定于第1片层和第2片层中的至少一方上的功能、和接合第1片层和第2片层的功能,并且分别使用了保持力不同的热熔粘接剂(都没有采用针对材料的熔接)。保持力高的热熔粘接剂虽然固定性优异但却硬质,相反,保持力低的热熔粘接剂虽然固定性不良但却柔软。因此,如果如本实用新型这样使第1热熔粘接剂的保持力比第2热熔粘接剂的保持力高,则对于伸缩范围的两端部来说,能够更加牢固地固定弹性伸缩部件,在与该两端部之间对应的伸缩方向范围内,能够使第1片层和第2片层更加柔软地接合。这种情况下,对于通过第1热熔粘接剂进行固定的固定部分来说,虽然会产生更硬的肌肤触感,但是其影响是局部的。并且,由于在伸缩范围的两端部弹性伸缩部件被牢固地固定,因此,与该两端部之间对应的伸缩方向范围内的第2热熔粘接剂几乎无需担负固定弹性伸缩部件的功能,其只要能够将第1片层和第2片层接合在一起即可,因此,即使保持力更低也没有问题,而且还带来了使主要的伸缩区域变得更加柔软这样的优点。

[0018] <技术方案2所述的实用新型>

[0019] 根据技术方案1所述的吸收性物品的伸缩结构,其中,所述第1热熔粘接剂的熔融粘度比所述第2热熔粘接剂的熔融粘度高。

[0020] (作用效果)

[0021] 一般来说,熔融粘度高的热熔粘接剂的保持力较高,因此,如本技术方案所记载的,希望第1热熔粘接剂的熔融粘度高于所述第2热熔粘接剂的熔融粘度。

[0022] <技术方案3所述的实用新型>

[0023] 根据技术方案1或2所述的吸收性物品的伸缩结构,其中,所述第2热熔粘接剂的环形快粘粘合力比所述第1热熔粘接剂的环形快粘粘合力高。

[0024] (作用效果)

[0025] 由于环形快粘粘合力高的热熔粘接剂适用于无纺布彼此的粘接,因此,如本技术方案所记载的,希望第2热熔粘接剂的环形快粘粘合力高于第1热熔粘接剂的环形快粘粘合力。

[0026] <技术方案4所述的实用新型>

[0027] 根据技术方案1或2所述的吸收性物品的伸缩结构,其中,所述第1热熔粘接剂的剥离强度在纵向和横向上都是100cN/25mm以上,所述第2热熔粘接剂的剥离强度在纵向和横向上都是100cN/25mm以上。

[0028] (作用效果)

[0029] 希望第1热熔粘接剂的剥离强度和第2热熔粘接剂的剥离强度处于本技术方案所记载的范围内。

[0030] <技术方案5所述的实用新型>

[0031] 根据技术方案1或2所述的吸收性物品的伸缩结构,其中,借助所述第2热熔粘接剂接合所述第1片层和第2片层而成的片接合部以在所述弹性伸缩部件的长度方向上间断且在与所述弹性伸缩部件交叉的方向上连续的条纹状图案进行配置,各片接合部在伸缩方向上的宽度是0.5mm~4mm,相邻的片接合部之间的间隔是4mm~8mm。

[0032] (作用效果)

[0033] 如果以这样的图案配置基于第2热熔粘接剂实现的片接合部(交叉方向连续接合方式),则在自然长或收缩了一定程度的状态下,第1片层和第2片层随着弹性伸缩部件的收缩而收缩,第1片层和第2片层的位于片接合部之间的部分彼此向相反的方向膨胀而成为形成有襞的状态,该襞也笔直地延伸,同时在充分的高度下都难以倾倒。

[0034] 更详细来说,各片接合部在伸缩方向上的宽度会对相邻的襞之间的间隔产生影响,在形成的襞较薄的情况下,如果该宽度超过4mm,则相邻的襞之间变得过宽,不仅会成为各个襞独立的外观,而且在由于厚度方向的压缩力而发生襞广泛压溃、倾倒等变形时,相邻的襞互相支撑的作用变弱,结果是,对抗变形的阻力或变更后的恢复也变弱,结果导致松软感变得不充分。

[0035] 而且,在仅将片接合部在伸缩方向上的宽度设为0.5~4mm却将相邻的片接合部之间的间隔设为小于4mm或超过8mm的情况下,结果如下。即,相邻的片接合部之间的间隔会对襞的高度或宽度产生影响,当相邻的片接合部之间的间隔为大约2mm时,成为与在伸缩方向上连续接合的情况相同地缺乏垂直方向连续性的襞(失去了在伸缩方向上间断地设置片接合部的意义),当相邻的片接合部之间的间隔为3mm时,虽然襞在与伸缩方向垂直的方向上笔直地延伸,但无法期待相邻的襞互相支撑的作用,松软感不足。另外,如果片接合部之间的间隔超过8mm,则襞由于包装时的压缩而被不规则地压溃,制品的美观性变差。与此相对,

在将片接合部在伸缩方向上的宽度设为0.5~4mm并将片接合部之间的间隔设为4~8mm时,首先能够得到充分的松软感,另外,囊不容易因包装时的压缩而不规则地压溃。

[0036] 并且,在具有这样的图案的片接合部的情况下,从柔软性的观点出发,希望第2热熔粘接剂的宽度较窄,另外,希望第2热熔粘接剂的保持力较低,但是,在这种情况下,仅借助第2热熔粘接剂难以将弹性伸缩部件牢固地固定于第1片层和第2片层中的至少一方上。因此,本实用新型特别适合于本技术方案记载的方式。

[0037] 并且,在本技术方案中,关于第2热熔粘接剂连续,除了在片接合部与弹性伸缩部件交叉的部分中在弹性伸缩部件的第1片层侧和第2片层侧双方使第2热熔粘接剂在与伸缩方向交叉的方向上连续的方式外,还包括这样的方式:由于夹设弹性伸缩部件而使得第2热熔粘接剂在任意一侧连续,但在另一侧,粘接剂在与伸缩方向交叉的方向上不连续。

[0038] <技术方案6所述的实用新型>

[0039] 根据技术方案5所述的吸收性物品的伸缩结构,其中,所述第1热熔粘接剂在与所述弹性伸缩部件垂直的方向上间断,且配置于和所述弹性伸缩部件重合的位置处。

[0040] (作用效果)

[0041] 由于利用第1热熔粘接剂固定弹性伸缩部件的固定部分变硬,因此,和在垂直于弹性伸缩部件的方向上连续地设置该固定部分的情况相比,在间断地进行设置的情况下不容易损害柔软性,因此是优选的。

[0042] <技术方案7所述的实用新型>

[0043] 根据技术方案1或2所述的吸收性物品的伸缩结构,其中,所述吸收性物品是短裤型一次性尿布,该短裤型一次性尿布具备:构成前身部分和后身部分的外装体;和安装于该外装体且含有吸收体的内装体,前身部分中的外装体的两侧部与后身部分中的外装体的两侧部被分别接合,与该接合的部分对应的前后方向范围成为环状的腰围部,并且形成有腰开口部和左右一对的腿开口部,所述伸缩结构以所述弹性伸缩部件沿着宽度方向的方式被设置在所述外装体上的至少包括内装体的宽度方向两侧在内的区域中。

[0044] (作用效果)

[0045] 本实用新型的伸缩结构像这样适用于短裤型一次性尿布的外装体中的至少包括内装体的宽度方向两侧在内的区域。

[0046] 如上所述,根据本实用新型,具有下述等优点:在借助热熔粘接剂来进行弹性伸缩部件相对于第1片层和第2片层的固定、以及第1片层和第2片层的接合的结构中,柔软性和弹性伸缩部件的固定性都很优异。

## 附图说明

[0047] 图1是示出短裤型一次性尿布的内表面的、将尿布展开的状态下的俯视图。

[0048] 图2是示出短裤型一次性尿布的外表面的、将尿布展开的状态下的俯视图。

[0049] 图3是沿图1中的3-3线的剖视图。

[0050] 图4是沿图1中的4-4线的剖视图。

[0051] 图5(a)是沿图1中的5-5线的剖视图,图5(b)是沿图1中的2-2线的剖视图。

[0052] 图6是短裤型一次性尿布的立体图。

[0053] 图7是示出展开状态下的外装体的俯视图。

- [0054] 图8是示出展开状态下的外装体的俯视图。
- [0055] 图9是示出展开状态下的外装体的俯视图。
- [0056] 图10是示出展开状态下的外装体的俯视图。
- [0057] 图11 (a) 是展开状态下的伸缩结构的俯视图,图11 (b) 是自然长状态下的沿6-6线的剖视图,图11 (c) 是伸长了一定程度的状态下的沿6-6线的剖视图。
- [0058] 图12 (d) 是沿图11 (a) 中的8-8线的剖视图,图12 (e) 是沿图11 (a) 中的7-7线的剖视图,图12 (f) 是沿图11 (a) 中的9-9线的剖视图,图12 (g) 是沿图11 (a) 中的10-10线的剖视图。
- [0059] 图13 (a) 是展开状态下的伸缩结构的俯视图,图13 (b) 是自然长状态下的沿6-6线的剖视图,图13 (c) 是伸长了一定程度的状态下的沿6-6线的剖视图。
- [0060] 图14 (d) 是沿图13 (a) 中的8-8线的剖视图,图14 (e) 是沿图13 (a) 中的7-7线的剖视图,图14 (f) 是沿图13 (a) 中的9-9线的剖视图,图14 (g) 是沿图13 (a) 中的10-10线的剖视图。
- [0061] 图15 (a) 是展开状态下的伸缩结构的俯视图,图15 (b) 是自然长状态下的沿6-6线的剖视图,图15 (c) 是伸长了一定程度的状态下的沿6-6线的剖视图。
- [0062] 图16 (d) 是沿图15 (a) 中的8-8线的剖视图,图16 (e) 是沿图15 (a) 中的7-7线的剖视图,图16 (f) 是沿图15 (a) 中的9-9线的剖视图,图16 (g) 是沿图15 (a) 中的10-10线的剖视图。
- [0063] 图17是展开状态下的伸缩结构的俯视图。
- [0064] 图18 (a)、图18 (b) 是示出展开状态下的外装体的重要部位的俯视图。
- [0065] 图19是伸缩结构的制造流程图。
- [0066] 图20 (a)、图20 (b) 是切断装置的立体图。
- [0067] 图21 (a)、图21 (b)、图21 (c) 是示出非伸缩区域中的各种切断形态的重要部位放大俯视图。
- [0068] 图22是剥离强度测定试验的试验片的说明图。
- [0069] 图23是剥离强度测定试验的说明图。
- [0070] 图24是保持力测定试验的试验片的说明图。
- [0071] 图25是保持力测定试验的说明图。
- [0072] 标号说明
- [0073] 11:不透液性片;12:外装体;12A:侧封部;12H:第2片层;12S:第1片层;12r:折返部分;19:弹性伸缩部件;30:顶片;40:中间片;50:吸收构件;56:吸收体;58:包装片;60:立体阻挡部;62:阻挡片;70:片接合部;71:第1热熔粘接剂;72:第2热熔粘接剂;80:襻;200:内装体。

## 具体实施方式

- [0074] 下面,参照附图对本实用新型的实施方式进行详细的说明。
- [0075] 图1~图6示出了短裤型一次性尿布的一例100。该短裤型一次性尿布100由外装体12和内装体200构成,该外装体12构成了制品外表面(背面),该内装体200被粘贴在外装体12上。标号201表示内装体200与外装体12的接合区域,标号Y表示尿裤的全长,标号X表示尿裤的全宽。
- [0076] 内装体200是吸收保持尿等排泄物等的部分,外装体12是用于将内装体200穿在身体上的部分。并且,剖视图中的点纹部分表示将各构成部件接合在一起的接合部分,是利用

热熔粘接剂等的整面涂覆、线状(ビード)涂覆、帘(カーテン)涂覆、关键部位(サミト)涂覆或螺旋涂覆等而形成的。

[0077] (内装体)

[0078] 内装体200可以采用任意的形状,但在图示的方式中为长方形。如图3~图5(a)、图5(b)所示,内装体200具有:处于与肌肤接触的一侧的顶片30;不透液性片11;以及夹装在顶片30与不透液性片11之间的吸收构件50,内装体200是担负吸收功能的主体部。标号40表示为了使透过了顶片30的液体快速地向吸收构件50移动而设置在顶片30和吸收构件50之间的中间片(第二片),标号60表示向穿着者的肌肤侧立起的立体阻挡部60,其为了防止排泄物泄漏至内装体200的两旁而设置在内装体200的两侧。

[0079] (顶片)

[0080] 顶片30具有使液体透过的性质,例如可以列举出有孔或无孔的无纺布、多孔性塑料片等。另外,至于其中的无纺布的原料纤维为何种,并没有特别限定。例如可以例示出聚乙烯或聚丙烯等烯烃系、聚酯系、聚酰胺系等合成纤维、人造纤维或铜氨纤维等再生纤维、棉等天然纤维等、或者使用了它们中的两种以上的混合纤维、复合纤维等。另外,无纺布可以通过任何加工来进行制造。作为加工方法,公知的方法能够例示出例如水刺法、纺粘法、热轧法、熔喷法、针刺法、热风法、点粘法等。例如,若追求柔性、悬垂性,则纺粘法、水刺法是优选的加工方法,若追求膨松性、柔软性,则热风法、点粘法、热轧法是优选的加工方法。

[0081] 并且,顶片30可以由一张片构成,也可以由通过贴合两张以上的片而得到的层叠片构成。同样地,顶片30在平面方向上可以由一张片构成,也可以由两张以上的片构成。

[0082] 在设置立体阻挡部60的情况下,优选的是,使顶片30的两侧部在不透液性片11和立体阻挡部60之间穿过并绕到吸收构件50的背侧,并且为了防止液体的渗透,利用热熔粘接剂等将顶片30的两侧部粘接于不透液性片11和立体阻挡部60。

[0083] (中间片)

[0084] 可以在顶片30与吸收构件50之间设置中间片(也被称作“第二片”)40。该中间片40是用于下述用途的片:不仅使液体快速地向吸收体56侧移动来提高吸收体56的吸收性能,而且能够防止吸收液从吸收体56回流的现象,使顶片30的表面成为干燥的肌肤触感。也可以省略中间片40。

[0085] 作为中间片40,能够例示出与顶片30相同的材料、或者水刺无纺布、纺粘无纺布、SMS无纺布、纸浆无纺布、纸浆与人造纤维的混合片、点粘无纺布或绉纸。特别是热风无纺布很膨松,因此是优选的。对于热风无纺布,优选使用芯鞘结构的复合纤维,在该情况下,芯所使用的树脂可以为聚丙烯(PP),但优选为刚度高的聚酯(PET)。单位面积的重量优选为20~80g/m<sup>2</sup>,更优选为25~60g/m<sup>2</sup>。无纺布的原料纤维的粗细优选为2.2~10dtex。为了使无纺布膨松,作为原料纤维的全部或一部分的混合纤维,优选使用芯不在中央的偏芯纤维、中空纤维、或偏芯且中空的纤维。

[0086] 图示的方式的中间片40比吸收体56的宽度短且配置至中央,也可以设置为遍及整个宽度。中间片40的长边方向长度可以与吸收体56的长度相同,也可以处于以接收液体的区域为中心的较短的长度范围内。

[0087] (不透液性片)

[0088] 不透液性片11的材料没有特别限定,例如可以例示出由聚乙烯或聚丙烯等烯烃系



树脂等所构成的塑料薄膜、在无纺织的表面设置塑料薄膜而成的层压无纺布、在塑料薄膜上重叠并接合无纺布等而成的层叠片等。对于不透液性片11,优选采用近年从防止闷湿的观点出发而优选使用的具有不透液性和透湿性的材料。作为具有透湿性的塑料薄膜,广泛采用在聚乙烯或聚丙烯等烯烃系树脂中混合无机填充剂并成型出片后、沿一个轴或两个轴方向延伸所得到的微多孔性塑料薄膜。除此以外,作为不透液性片11,还可以采用在不使用塑料薄膜的情况下具有不透液性的片,这种片通过如下方法来实现不透液性:采用使用了微细旦(micro denier)纤维的无纺布;通过施加热或压力来缩小纤维的空隙的防漏性强化处理;涂敷高吸水性树脂或疏水性树脂或拒水剂。

[0089] 为了提高防漏性,也可以使不透液性片11绕到吸收构件50的两侧并延伸至吸收构件50的靠顶片30侧的面的两侧部。

[0090] 此外,可以在不透液性片11的内侧、特别是靠吸收体56侧的面上设置颜色因吸收液体成分而发生变化的排泄指示器。

[0091] (立体阻挡部)

[0092] 立体阻挡部60为沿着内装体200的两侧部在整个前后方向上延伸的带状部件,其是为了阻挡在顶片30上沿横向移动的流动性排泄物(尿或软便等)以防止侧漏而设计的。本实施方式的立体阻挡部60被设置成从内装体200的侧部立起,该立体阻挡部60的根侧的部分朝向宽度方向中央侧倾斜地立起,该立体阻挡部60的比中间部靠末端侧的部分朝向宽度方向外侧倾斜地立起。该形态是面接触型的立体阻挡部,也可以采用不向宽度方向外侧折返的线接触型的立体阻挡部(省略图示)。

[0093] 更详细而言,立体阻挡部60这样构成:将具有与内装体200的前后方向长度相等的长度的带状的阻挡片62在宽度方向上折返并折叠成两部分,并且,在折返部分及其附近的片间,以细长状弹性伸缩部件63沿长度方向伸长的状态在宽度方向上隔开间隔地固定多个所述细长状弹性伸缩部件63。立体阻挡部60中的在宽度方向上与折返部分相反的一侧的端部被设定成固定在内装体200的侧缘部的背面上的安装部分65,该安装部分65以外的部分被设定成从安装部分65突出的突出部分66(折返部分侧的部分)。另外,突出部分66中的前后方向两端部被设定成从安装部分65起穿过内装体200的侧部并延伸至顶片30的侧部表面、并且通过热熔粘接剂67等固定手段相对于该顶片30的侧部表面固定的倒伏部分,突出部分66中的前后方向中间部被设定成不固定的自由部分,至少遍及该自由部分的前后方向整体以伸长状态固定有沿着前后方向的细长状弹性部件63。

[0094] 作为阻挡片62,能够适宜地使用根据需要利用硅等对纺粘无纺布(SS、SSS等)、SMS无纺布(SMS、SSMMS等)、熔喷无纺布等柔软且均匀性和隐蔽性优异的无纺布实施疏水处理而成的阻挡片,纤维的单位面积的重量优选为大约 $10\sim 30\text{g}/\text{m}^2$ 。作为细长状弹性伸缩部件63,可以使用橡胶线等。在使用氨纶橡胶线的情况下,粗细优选为 $470\sim 1240\text{dtex}$ ,更优选为 $620\sim 940\text{dtex}$ 。固定时的伸长率优选为 $150\sim 350\%$ ,更优选为 $200\sim 300\%$ 。另外,“伸长率”这一术语表示使自然长度为 $100\%$ 时的值。并且,如图示那样,也可以在折叠成两部分的阻挡片之间夹装防水膜64。

[0095] 在立体阻挡部60的自由部分中设置的细长状弹性伸缩部件63的根数优选为 $2\sim 6$ 根,更优选为 $3\sim 5$ 根。配置间隔 $60d$ 为 $3\sim 10\text{mm}$ 是适当的。若像这样构成,则容易在配置有细长状弹性伸缩部件63的范围内以面接触肌肤。不仅是在末端侧,在根侧也可以配置细长状

弹性伸缩部件63。

[0096] 立体阻挡部60的安装部分65的固定对象可以是内装体200中的顶片30、不透液性片11、吸收构件50等适当的部件。

[0097] 在这样构成的立体阻挡部60中,细长状弹性伸缩部件63的收缩力发挥作用使得前后方向两端部接近,但突出部分66中的前后方向两端部被固定成倒伏状态,与此相对,所述两端部之间形成为不固定的自由部分,因此,仅自由部分如图3所示那样以向身体侧抵接的方式立起。特别是,若安装部分65位于内装体200的背面侧,则立体阻挡部60在裆间部及其附近以向宽度方向外侧张开的方式立起,因此立体阻挡部60会以面抵接于腿部周围,从而合身性提高。

[0098] 并且,也可以与图示的方式不同,在内装体200的左右各侧设置两重(两列)立体阻挡部。

[0099] (吸收构件)

[0100] 吸收构件50具有:吸收体56;和包覆整个该吸收体56的包装片58。包装片58也可以省略。

[0101] (吸收体)

[0102] 吸收体56可以由纤维的集合体形成。作为该纤维集合体,除了对绵状纸浆或合成纤维等短纤维进行积纤而成的集合体之外,还可以使用根据需要而对醋酸纤维素等合成纤维的丝束(纤维束)进行开纤而得到的长丝(filament)集合体。作为纤维的单位面积的重量,在对绵状纸浆或短纤维进行积纤的情况下,例如可以是大约 $100\sim 300\text{g}/\text{m}^2$ ,在长丝集合体的情况下,例如可以是大约 $30\sim 120\text{g}/\text{m}^2$ 。合成纤维的情况下的细度例如为 $1\sim 16\text{dtex}$ ,优选为 $1\sim 10\text{dtex}$ ,更优选为 $1\sim 5\text{dtex}$ 。在长丝集合体的情况下,长丝也可以是非卷曲纤维,但是优选为卷曲纤维。卷曲纤维的卷曲度例如可以为每英寸 $5\sim 75$ 个,优选为 $10\sim 50$ 个,更优选为大约 $15\sim 50$ 个。另外,多数情况下使用均匀地卷曲的卷曲纤维。优选在吸收体56中分散保持高吸收性聚合物粒子。

[0103] 吸收体56可以为长方形形状,但若是如图1和图2所示那样形成为具有前端部、后端部以及收窄部的沙漏形状,其中该收窄部位于前端部和后端部之间、且宽度比前端部和后端部的宽度要窄,则吸收体56自身和立体阻挡部60相对于腿部周围的合身性提高,因此是优选的。

[0104] 另外,吸收体56的尺寸可以适当确定,但在前后方向和宽度方向上,优选延伸至内装体的周缘部或其附近。另外,标号56X表示吸收体56的宽度。

[0105] (高吸收性聚合物粒子)

[0106] 可以使吸收体56的一部分或者全部含有高吸收性聚合物粒子。关于高吸收性聚合物粒子,除了“粒子”以外还包含“粉末”。关于高吸收性聚合物粒子的粒径,可以直接使用在这种吸收性物品中所使用的粒子,希望是 $1000\mu\text{m}$ 以下的粒子,特别希望是 $150\sim 400\mu\text{m}$ 的粒子。作为高吸收性聚合物粒子的材料,可以无特别限定地使用,但吸水量为 $40\text{g}/\text{g}$ 以上的材料是优选的。作为高吸收性聚合物粒子,有淀粉类、纤维素类、合成聚合物类等高吸收性聚合物粒子,可以使用淀粉-丙烯酸(盐)接枝聚合物、淀粉-丙烯腈共聚物的皂化物、羧甲基纤维素钠交联物和丙烯酸(盐)聚合物等高吸收性聚合物粒子。作为高吸收性聚合物粒子的形状,优选为通常使用的粉粒体状,但是也可以使用其它的形状。

[0107] 作为高吸收性聚合物粒子,优选使用吸水速度为40秒以下的粒子。如果吸水速度超过40秒,则供给到吸收体56内的液体容易回流到吸收体56外。

[0108] 高吸收性聚合物粒子的单位面积的重量可以对应于根据该吸收体56的用途所要求的吸收量来适当地确定。因此,不能一概而论,但可以是 $50\sim 350\text{g}/\text{m}^2$ 。若聚合物的单位面积的重量小于 $50\text{g}/\text{m}^2$ ,难以确保吸收量。若聚合物的单位面积的重量超过 $350\text{g}/\text{m}^2$ ,则效果饱和。

[0109] 如果有必要,可以在吸收体56的平面方向上调整高吸收性聚合物粒子的散布密度或散布量。例如,可以使液体的排泄部位的散布量比其他部位的散布量大。在考虑男女差异的情况下,在男用的情况下,可以提高前侧的散布密度(量),在女用的情况下,可以提高中央部的散布密度(量)。另外,也可以在吸收体56的平面方向上局部(例如呈点状)地设置不存在聚合物的部分。

[0110] (包装片)

[0111] 在使用包装片58的情况下,作为其材料,可以使用薄页纸(tissue paper)特别是绉纸、无纺布、复合层压(ポリラミ)无纺布、开有小孔的片等。但是,期望是高吸收性聚合物粒子不会脱出的片。在使用无纺布代替绉纸的情况下,特别优选亲水性的SMS无纺布(SMS、SSMMS等),其材质可以使用聚丙烯、聚乙烯/聚丙烯复合材料等。期望单位面积的重量为 $5\sim 40\text{g}/\text{m}^2$ 、特别期望是 $10\sim 30\text{g}/\text{m}^2$ 。

[0112] 包装片58的包装方式可以适当确定,但从制造容易性和防止高吸收性聚合物粒子从前后端缘漏出等的观点出发,优选为如下的方式:将包装片58以包围吸收体56的表背面和两侧面的方式卷绕成筒状,且使其前后缘部从吸收体56的前后露出,将该露出部分在表背方向上压溃并利用热熔粘接剂等接合手段接合在一起。

[0113] (外装体)

[0114] 外装体12具有:构成从前后方向中央向腹侧延伸的前身部分F的部分;和构成从前后方向中央向背侧延伸的后身部分B的部分,这些前身部分F的两侧部和后身部分B的两侧部被接合在一起,如图6所示,形成了供穿着者的腰通过的腰开口W0和供腿通过的左右一对的腿开口L0。标号12A表示接合部分(以下,将该该部分也称作侧封部)。并且,裆间部是指展开状态下的从前身部分F的腰缘至后身部分B的腰缘为止的前后方向中央,比裆间部靠前侧的部分和比裆间部靠后侧的部分分别是指前身部分F和后身部分B。

[0115] 外装体12具有腰围部T和中间部L,所述腰围部T被确定为从腰开口W0至腿开口L0的上端的前后方向范围,所述中间部L被确定为形成腿开口L0的部分的前后方向范围(前身部分F的具有侧封部12A的前后方向区域和后身部分B的具有侧封部12A的前后方向区域之间)。腰围部T能够概念性地分成:形成腰开口的缘部的腰缘部W;和比腰缘部W靠下侧的部分即腰下方部U。通常,在腰围部T内具有宽度方向伸缩应力发生变化的边界(例如,弹性伸缩部件的粗细及伸长率发生变化)的情况下,比最靠腰开口W0侧的边界还靠腰开口W0侧的部分成为腰缘部W,在没有这样的边界的情况下,比吸收体56或者内装体200靠腰开口W0侧的部分成为腰缘部W。它们的纵向长度根据产品的尺寸而不同,能够适当确定,举出一例,腰缘部W可以为 $15\sim 40\text{mm}$ 、腰下方部U可以为 $65\sim 120\text{mm}$ 。另一方面,中间部L的两侧缘以沿着穿着者的腿部周围的方式收窄,此处是供穿着者的腿部伸入的部位。其结果是,外装体12整体形成大致沙漏形状。外装体12的收窄的程度可以适当确定,如图1~图6所示的方式那样,为

了形成为流畅的外观,优选在宽度最窄的部分处使外装体12比内装体200的宽度窄,但也可以在宽度最窄的部分处使外装体12在内装体200的宽度以上。

[0116] 如图3~图5(a)、图5(b)所示,利用由无纺布构成的第1片层12S和由无纺布构成的第2片层12H形成了外装体12的正面和背面。至于该无纺布的原料纤维为何种并不特别限定。例如可以例示出聚乙烯或聚丙烯等烯烃系、聚酯系、聚酰胺系等合成纤维、人造纤维或铜氨纤维等再生纤维、棉等天然纤维等、或者使用了它们中的两种以上的混合纤维、复合纤维等。另外,无纺布可以通过任何制法来进行制造。在重视柔软性的情况下,优选的是,使用聚丙烯(PP)或其共聚物(例如将聚乙烯或乙烯作为共聚成分进行混配而成的共聚物)的无纺布(以下,也称作PP系无纺布)、或者将聚乙烯(PE)作为鞘并将聚丙烯(PP)作为芯成分的芯鞘纤维(PE/PP)的无纺布,来作为第1片层12S和第2片层12H中的至少一方,作为加工方法,公知的方法能够例示出例如水刺法、纺粘法、热轧法、熔喷法、针刺法、热风法、点粘法等。特别是,从强度和柔性优异这一点出发,纺粘无纺布是优选的,特别是,可以适当地使用层叠多个纺粘层而成的纺粘无纺布、例如SS无纺布(二层)或SSS无纺布(三层),也可以使用四层以上的纺粘无纺布。另外,无纺的厚度和单位面积的重量并不特别限定,但是希望厚度是0.1~1mm且单位面积的重量为大约10~20g/m<sup>2</sup>。并且,关于第1片层12S和第2片层12H,除了使它们分别由一张无纺布构成外,也可以使它们中的任意一方或双方是多张无纺布的层叠体。

[0117] 第1片层12S和第2片层12H可以是将一张片材折返并层叠而成的一个层和另一个层,也可以是分别由不同的片材构成的层,另外,也可以是上述两种情况的结合。而且,对于第1片层12S和第2片层12H中的至少一方,其一部分可以由与其它部分不同的片材形成。图示方式的外装体12具有:第1片材,其具有从前身部分的腰开口W0的缘延伸至后身部分的腰开口的缘为止的外表面侧部分、和在前身部分的腰开口W0的缘处向内侧折返的折返部分12r(以包覆内装体200的腰开口W0侧的端部的方式延伸);和第2片材,其接合在第1片材的外表面侧部分的内侧,在腰缘部W,第1片材的外表面侧部分和折返部分分别形成第1片层12S和第2片层12H,在腰下方部U和中间部L,第1片材和第2片材分别形成第1片层12S和第2片层12H,但是不限于此。

[0118] 另外,为了提高针对身体的合身性,在外装体12上,在比吸收体56靠腰开口W0侧处具有在宽度方向上连续连续伸缩区域A3,并且,在具有吸收体56的前后方向范围内具有设在宽度方向中间的非伸缩区域A1、和设在该非伸缩区域A1的宽度方向两侧的非连续伸缩区域A2,在连续伸缩区域A3和间断伸缩区域A2中的、第1片层12S与第2片层12H之间,橡胶线等细长状弹性伸缩部件19(15~17)沿宽度方向以规定的伸长率进行安装,且能够在宽度方向上伸缩(宽度方向为伸缩方向)。作为细长状弹性伸缩部件19,可以使用合成橡胶,也可以使用天然橡胶。对于图示方式中的具有非伸缩区域A1和间断伸缩区域A2的前后方向范围的一部分或全部,可以遍及整个宽度方向设置连续伸缩区域A3,或者将图示方式中的非伸缩区域A1的前后方向范围向腰侧或裆间侧扩大。

[0119] 对图示方式详细进行说明,首先,外装体12的腰部W被设定为连续伸缩区域A3,在第1片层12S和第2片层12H之间,多个腰部弹性伸缩部件17以遍及整个宽度方向连续的方式在前后方向上隔开间隔,并且在以规定的伸长率沿着宽度方向伸长的状态下进行安装。腰部弹性伸缩部件17中的配设在与腰下方部U相邻的部分处的1根或多根可以与吸收体56重

叠。也可以将腰部W中的与腰下方部U相邻的部分设置成与腰下方部U相同地具有非伸缩区域A1和间断伸缩区域A2的区域。作为腰部弹性伸缩部件17,优选的是,以5~20mm的间隔尤其优选以8~16mm的间隔并使各自的伸长率为150~400%尤其优选为大约220~320%,来安装大约3~22根的粗细为155~1880dtex尤其优选为大约470~1240dtex(合成橡胶的情况。在天然橡胶的情况下,截面积为 $0.05\sim 1.5\text{mm}^2$ ,尤其优选为大约 $0.1\sim 1.0\text{mm}^2$ )的橡胶线。另外,对于腰部弹性伸缩部件17,不需要使其全部都成为相同的粗细和伸长率,例如可以使弹性伸缩部件的粗细和伸长率在腰部W的上部和下部不同。

[0120] 另外,在外装体12的腰下方部U中的第1片层12S与第2片层12H之间,除了非伸缩区域A1之外在其上侧和宽度方向两侧的各部位,多根由细长状弹性伸缩部件构成的腰下方部弹性伸缩部件15以遍及整个宽度方向连续的方式在前后方向上隔开间隔,并且在以规定的伸长率沿宽度方向伸长的状态下进行进行安装。作为腰下方部弹性伸缩部件15,优选的是,以5~20mm的间隔尤其优选以8~16mm的间隔并使各自的伸长率为200~350%尤其优选为大约240~300%,来安装大约5~30根的粗细为155~1880dtex尤其优选为大约470~1240dtex(合成橡胶的情况。在天然橡胶的情况下,截面积为 $0.05\sim 1.5\text{mm}^2$ ,尤其优选为大约 $0.1\sim 1.0\text{mm}^2$ )的橡胶线。

[0121] 而且,在外装体12的中间部L中的第1片层12S与第2片层12H之间,除了非伸缩区域A1之外在其宽度方向两侧的各部位处,多根由细长状弹性伸缩部件构成的中间部弹性伸缩部件16以遍及整个宽度方向连续的方式在前后方向上隔开间隔,并且在以规定的伸长率沿宽度方向伸长的状态下进行进行安装。作为中间部弹性伸缩部件16,优选的是,以5~20mm的间隔尤其优选以8~16mm的间隔且使各自的伸长率为150~300%尤其优选为180~260%,来安装大约2~10根的粗细为155~1880dtex尤其优选为大约470~1240dtex(合成橡胶的情况。在天然橡胶的情况下,截面积为 $0.05\sim 1.5\text{mm}^2$ ,尤其优选为大约 $0.1\sim 1.0\text{mm}^2$ )的橡胶线。

[0122] 并且,如果如图示方式的间断伸缩区域A2这样将设置于外装体12的弹性伸缩部件19(在图示方式中为腰下方部弹性伸缩部件15和中间部弹性伸缩部件16)除了非伸缩区域A1之外分别设置在该非伸缩区域A1的宽度方向两侧,则能够在该非伸缩区域A1中防止吸收体56的宽度方向收缩。因此,优选的是,将非伸缩区域A1设定成包含与吸收体56在宽度方向上重叠的部分的局部或全部在内的宽度方向中间(优选包括内装体200与外装体12的整个接合区域201)的区域,将非伸缩区域A1的宽度方向两侧的至侧封部12A为止的整个宽度方向设定成间断伸缩区域A2。

[0123] (外装体分割结构)

[0124] 在图示例中,利用一体的外装体12从前身部分F连续地覆盖至后身部分B,但也可以设置成使形成前身部分F的外装体和形成后身部分B的外装体在裆间侧分离而不连续的方式(省略图示),这种情况下,可以粘贴裆间部外装体,其中,所述裆间部外装体覆盖内装体200的外表面中的、在形成前身部分F的外装体与形成后身部分B的外装体之间露出的部分。作为裆间部外装体,可以使用与在前述的外装体中使用的材料相同的材料。

[0125] (关于伸缩结构)

[0126] 在本短裤型一次性尿布中,对于从腰部W至中间部L的区域采用了本实用新型的伸缩结构。即,在该部分中,如图4、图7和图11(a)、图11(b)、图11(c)所示,在第1片层12S与第2

片层12H之间具备沿着伸缩方向且互相隔开间隔地设置的多根细长状的弹性伸缩部件19,弹性伸缩部件19的两端部19f被作为借助第1热熔粘接剂71固定于第1片层12S和第2片层12H中的至少一方上的固定端部19f,第1片层12S和第2片层12H至少在与弹性伸缩部件19的两端部19f之间对应的伸缩方向范围内借助第2热熔粘接剂72接合在一起,第1热熔粘接剂71的保持力比第2热熔粘接剂72的保持力高。如果像这样使第1热熔粘接剂71的保持力比第2热熔粘接剂72的保持力高,则能够更加牢固地固定弹性伸缩部件19的两端部19f,而在与弹性伸缩部件19的两端部19f之间对应的伸缩方向范围内,则能够更加柔软地将第1片层12S和第2片层12H接合在一起。这种情况下,对于弹性伸缩部件19的两端部19f被第1热熔粘接剂71固定的部分来说,虽然会产生更硬的肌肤触感,但是其影响是局部的。并且,由于弹性伸缩部件19的两端部19f被牢固地固定,因此,与该两端部之间对应的伸缩方向范围内的第2热熔粘接剂72几乎无需担负固定弹性伸缩部件19的功能,其只要能够将第1片层12S和第2片层12H接合在一起即可,因此,即使保持力更低也没有问题,而且还带来了使主要的伸缩区域变得更加柔软这样的优点。

#### [0127] (热熔粘接剂)

[0128] 作为第1热熔粘接剂71和第2热熔粘接剂72,例如存在EVA系、粘合橡胶系(弹性体系)、烯炔系、聚酯聚酰胺系等种类的粘接剂,能够无需特别限定地使用,但是,在本实用新型中设定为使第1热熔粘接剂71的保持力比第2热熔粘接剂72的保持力高。特别是,优选使第1热熔粘接剂71的保持力超过120分钟,优选使第2热熔粘接剂72的保持力为30~90分钟。

[0129] 另外,一般来说,熔融粘度高的热熔粘接剂的保持力较高,因此,希望第1热熔粘接剂71的熔融粘度高于第2热熔粘接剂72的熔融粘度。具体来说,对于第1热熔粘接剂71,优选是140℃的温度下的熔融粘度为10000~40000mPa·s且160℃的温度下的熔融粘度为5000~10000mPa·s的粘接剂,对于第2热熔粘接剂72,优选是140℃的温度下的熔融粘度为3000~7000mPa·s且160℃的温度下的熔融粘度为1000~4000mPa·s的粘接剂。

[0130] 另外,由于环形快粘粘合力高的热熔粘接剂适用于无纺布彼此的粘接,因此,希望第2热熔粘接剂72的环形快粘粘合力高于第1热熔粘接剂71的环形快粘粘合力。具体来说,第1热熔粘接剂71的环形快粘粘合力优选是10~500g/25mm,第2热熔粘接剂72的环形快粘粘合力优选是1000g/25mm以上。

[0131] 而且,更优选的是,第1热熔粘接剂71的剥离强度在纵向和横向上都是100cN/25mm以上,第2热熔粘接剂72的剥离强度在纵向和横向上都是100cN/25mm以上。

[0132] 对于满足这样的必要条件的第1热熔粘接剂71和第2热熔粘接剂72,能够从热熔粘接剂制造商容易地获得。

[0133] 第1热熔粘接剂71和第2热熔粘接剂72的单位面积的重量(涂敷量)可以适当地确定,但优选在3~30g/m<sup>2</sup>的范围内,特别优选在10~20g/m<sup>2</sup>的范围内。

#### [0134] (弹性伸缩部件的固定)

[0135] 如图4、图7和图11(a)、图11(b)、图11(c)所示,关于连续伸缩区域A3和间断伸缩区域A2中的弹性伸缩部件19,其宽度方向两端部19f被作为固定于第1片层12S和第2片层12H的固定端部19f。如图示方式那样,在除了外装体12中的宽度方向中间部之外分别设置于其宽度方向两侧的弹性伸缩部件19的情况下,宽度方向两侧的各弹性伸缩部件19的两端部19f被作为固定端部19f,在遍及外装体12的宽度方向整体连续的弹性伸缩部件19的情况

下,弹性伸缩部件19的位于外装体12的宽度方向两端部处的部分被作为固定端部19f。

[0136] 在固定端部19f处,弹性伸缩部件19借助第1热熔粘接剂71固定于第1片层12S和第2片层12H。如图7、图8、图11(a)、图11(b)、图11(c)和图13(a)、图13(b)、图13(c)所示,第1热熔粘接剂71在与弹性伸缩部件19垂直的方向上间断,且仅配置在与弹性伸缩部件19重合的位置,除此之外,也可以如图9、图10和图15(a)、图15(b)、图15(c)所示那样按照以遍及多个弹性伸缩部件19的端部的方式在前后方向上连续的图案进行配置。对于第1热熔粘接剂71,可以通过缝式涂敷、帘涂敷等针对第1片层12S和第2片层12H中的至少一方进行涂敷,除此之外,在仅对各弹性伸缩部件19的端部部位进行涂敷的情况下,可以利用涂布枪或上胶喷嘴等涂敷构件将其仅涂敷于弹性伸缩部件19的成为两端部的部分的外周面。

[0137] 在对间断伸缩区域A2中的、宽度方向中央侧的固定端部19f进行固定的情况下,除了如图7和图9所示那样以在宽度方向上隔开间隔的方式在左右单独配置第1热熔粘接剂71之外,也可以如图8和图10所示那样遍及左右的固定端部19f连续地配置第1热熔粘接剂71。

[0138] 侧封部12A通过超声波密封或热封而被熔接,是硬质化的部分,因此,在如图18(a)、图18(b)(a)所示那样使侧封部12A侧的固定端部19f位于侧封部12A时,由于保持力高的、即硬质的第1热熔粘接剂71的存在,可能导致侧封部12A变得过硬。因此,优选的是,使侧封部12A侧的固定端部19f如图18(a)、图18(b)(b)所示那样与侧封部12A相邻、或者向宽度方向中央侧离开。并且,根据该图18(a)、图18(b)(b)所示的方式还可以理解到:通过第1热熔粘接剂71实现的粘接部位只要是伸缩区域A2、A3的伸缩方向端部即可,无需如图示方式那样是弹性伸缩部件19的两端部,例如可以不将弹性伸缩部件19的至少一端部作为通过第1热熔粘接剂71实现的粘接部位,而是将通过第1热熔粘接剂71实现的粘接部位设定在弹性伸缩部件19的端部附近等适当的位置。

[0139] 优选的是,在通过第1热熔粘接剂71实现的各粘接部位的至少一部分中,如图12(d)、图12(f)、图12(g)、图14(d)、图14(g)以及图16(d)、图16(f)、图16(g)所示,不借助第2热熔粘接剂72将弹性伸缩部件19与第1片层12S和第2片层12H中的至少一方粘接在一起。这是因为,即使在第1热熔粘接剂71的保持力比第2热熔粘接剂72高的情况下,如果在粘接对象之间夹设有第1热熔粘接剂71的层和第2热熔粘接剂72的层(双层涂敷的情况),则虽然与仅夹设有第2热熔粘接剂72的层的情况相比使得弹性伸缩部件19的固定力升高,但是,与夹设有第2热熔粘接剂72的层相对应,容易引起该层的凝集破坏,从而导致弹性伸缩部件19的固定力降低。

[0140] 因此,也可以考虑配置成在弹性伸缩部件19的通过位置处使第1热熔粘接剂71的位置和第2热熔粘接剂72的位置不重合(省略图示)。但是,在像这样使第1热熔粘接剂71和第2热熔粘接剂72的位置不同的情况下,需要分别间断地进行涂敷,很难实现其正确的位置控制。

[0141] 因此,优选的方式是:如图7~9、图11(a)、图11(b)、图11(c)~图16(d)、图16(e)、图16(f)、图16(g)所示,以至少在伸缩方向上间断图案,包含弹性伸缩部件19的固定端部19f的位置在内配置第2热熔粘接剂72(双层涂敷),在弹性伸缩部件19的通过位置使第1热熔粘接剂71以比各第2热熔粘接剂72的宽度长的方式在伸缩方向上连续。由此,在配置第1热熔粘接剂71的部分,虽然局部地形成有第1热熔粘接剂71和第2热熔粘接剂72重合的双层部分,但是,在第2热熔粘接剂72之间还可靠地形成有第1热熔粘接剂71的单层部分,因此,

能够仅通过第1热熔粘接剂71粘接弹性伸缩部件19的两端部19f。这种情况下的第1热熔粘接剂71的连续宽度71w只要适当地确定即可,但优选是第2热熔粘接剂72的宽度72w的5倍以上,另外,优选是相邻的第2热熔粘接剂72在伸缩方向上的间隔72d的1.5倍以上且特别优选是2倍以上。通常的情况下,优选将第1热熔粘接剂71不经由第2热熔粘接剂72而粘接弹性伸缩部件19的部分的总宽度设定为大约5~30mm。另外,作为第2热熔粘接剂72的优选的间断图案,可以例示出后述的交叉方向连续接合方式。

[0142] (通过第2热熔粘接剂进行的片接合)

[0143] 第2热熔粘接剂72只要至少在弹性伸缩部件19的固定端部19f之间的宽度方向范围内将第1片层12S和第2片层12H接合在一起,则可以在任意程度的范围内以任意图案进行配置,但是,优选如图示方式那样遍及包括弹性伸缩部件19的固定端部19f在内的伸缩区域A2、A3的整体以同样的图案进行设置。

[0144] 例如,可以是,利用涂布枪或上胶喷嘴等涂敷构件将第2热熔粘接剂72涂敷在弹性伸缩部件19的外周面,如图10所示,将第2热熔粘接剂72以在与弹性伸缩部件19垂直的方向上间断的方式仅配置在与弹性伸缩部件19重合的位置处。另外,虽然未图示,但也可以是,以不与弹性伸缩部件19重合的方式在前后方向和宽度方向上间断地配置第2热熔粘接剂72。

[0145] 另外,交叉方向连续接合方式是用于形成完美地连续的襞80的一个优选的方式,其中,该交叉方向连续接合方式为:如图7~图9、图11(a)、图11(b)、图11(c)~图16(d)、图16(e)、图16(f)、图16(g)所示的方式那样,以在弹性伸缩部件19的长度方向上间断且在与弹性伸缩部件19交叉的方向上连续的条纹状图案来配置通过第2热熔粘接剂72接合第1片层12S和第2片层12H而成的片接合部70。在该方式中,弹性伸缩部件19在固定端部19f处至少通过第1热熔粘接剂71固定于第1片层12S和第2片层12H中的至少一方,并且在与片接合部70交叉的位置处通过第2热熔粘接剂72固定于第1片层12S和第2片层12H中的至少一方。

[0146] 并且,在该交叉方向连续接合方式中,随着弹性伸缩部件19的收缩,如图11(b)、图13(b)和图15(b)分别所示,第1片层12S和第2片层12H中的处于片接合部70之间的部分分别收缩,并彼此向相反的方向膨胀而形成襞80。图11(b)、图13(b)和图15(b)是自然长的状态,但在穿着时,弹性伸缩部件19从该状态起伸长至一定的程度,如图11(c)、图13(c)和图15(c)所示,襞80的下摆扩展,与此相伴,襞80的高度80h变低。另外,由于该伸缩结构是交叉方向连续接合方式,因此,形成沿着片接合部70笔直地延伸的襞80,透气性和美观性优异。

[0147] 在图11(a)、图11(b)、图11(c)和图12(d)、图12(e)、图12(f)、图12(g)所示的方式中,在第1片层12S中的第2片层12H侧的面上,以在伸缩方向上间断且在与伸缩方向交叉的方向上以规定的宽度连续的方式涂敷粘接剂72,在第2片层12H中的第1片层12S侧的面上不涂敷粘接剂72,将弹性伸缩部件19以伸长状态夹在第1片层12S与第2片层12H之间,利用第2热熔粘接剂72将第1片层12S与第2片层12H、以及第1片层12S与弹性伸缩部件19分别接合在一起。这种情况下,在片接合部70和弹性伸缩部件19相交叉的部分中,在弹性伸缩部件19的第1片层12S侧使得第2热熔粘接剂72在与伸缩方向交叉的方向上连续,由此,弹性伸缩部件19通过第2热熔粘接剂72固定于第1片层12S,并且,在弹性伸缩部件19的第2片层12H侧,第2热熔粘接剂72在与伸缩方向交叉的方向上不连续。在图12(e)中利用标号73示出了该不连续的部分。通过第2片层12H上使第2热熔粘接剂72间断地存在,由此能够抑制第2片层12H



的柔性降低,进而能够抑制第1片层12S和第2片层12H整体的柔性降低。另外,虽然在弹性伸缩部件19与片接合部70交叉的部分使第2热熔粘接剂72仅在第1片层12S侧连续,但在弹性伸缩部件19的两侧,通过片接合部70使得第1片层12S和第2片层12H实现了一体化,因此,弹性伸缩部件19的收缩力实质上相同地作用于第1片层12S和第2片层12H,从而能够在第1片层12S和第2片层12H这两者上形成均等的襞。

[0148] 并且,也可以在第1片层12S和第2片层12H上以相同的图案涂敷粘接剂72。在这种情况下,如图13(a)、图13(b)、图13(c)和图14(d)、图14(e)、图14(f)、图14(g)所示,在片接合部70和弹性伸缩部件19交叉的部分中,在弹性伸缩部件19的第1片层12S侧和第2片层12H侧双方,第2热熔粘接剂72在与伸缩方向交叉的方向上以规定的宽度连续,因此,具有能够更加牢固地固定弹性伸缩部件19的优点。另外,虽然未图示,但也可以在第2片层12H上涂敷第2热熔粘接剂72,在第1片层12S上不涂敷第2热熔粘接剂72,并夹入弹性伸缩部件19进行固定。但是,关于这些方式,由于第2热熔粘接剂72在第2片层12H上连续,因此,不但与肌肤接触的第2片层12H自身的柔性降低,而且该柔性降低部分被弹性伸缩部件19向肌肤按压,因此不怎么优选。因此,希望如图11(a)、图11(b)、图11(c)和图12(d)、图12(e)、图12(f)、图12(g)所示的方式那样,像第2片层12H那样在具有与穿着者的肌肤接触的面的一侧使第2热熔粘接剂72不连续。

[0149] 在这样方式中,优选的是,使各片接合部70在伸缩方向上的宽度70w为0.5~4mm(特别优选是0.5~1mm),并使相邻的片接合部70之间的间隔70d为4~8mm(特别优选是5~7mm)。基本上,如果片接合部70在伸缩方向上的宽度70w过窄,则第2热熔粘接剂72的涂敷变得困难,如果过宽,则柔性降低。而且,各片接合部70在伸缩方向上的宽度70w会对相邻的襞80之间的间隔产生影响,在如交叉方向连续接合方式那样形成的襞80较薄的情况下,如果该宽度超过4mm,则相邻的襞80之间变得过宽,不仅会成为各个襞80独立的外观,而且在由于厚度方向的压缩力而发生襞80被压溃而扩展、倾倒等的变形时,相邻的襞80互相支撑的作用变弱,结果是,对抗变形的阻力或变更后的恢复也变弱,结果导致松软感变得不充分。

[0150] 而且,在仅将片接合部70在伸缩方向上的宽度70w设为0.5~4mm却将相邻的片接合部70之间的间隔70d设为小于4mm或超过8mm的情况下,结果如下。即,相邻的片接合部70之间的间隔70d会对襞80的高度80h或宽度产生影响,当相邻的片接合部之间的间隔为大约2mm时,成为与在伸缩方向上连续固定的情况相同的、缺乏纵向连续性的襞80(失去了在伸缩方向上间断地设置片接合部70的意义),当相邻的片接合部之间的间隔为3mm时,虽然襞80在与伸缩方向垂直的方向上笔直地延伸,但无法期待相邻的襞80互相支撑的作用,松软感不足。另外,如果片接合部70之间的间隔70d超过8mm,则襞80由于包装时的压缩而被不规则地压溃,制品的美观性变差。与此相对,在将片接合部70在伸缩方向上的宽度70w设为0.5~4mm并将片接合部70之间的间隔70d设为4~8mm时,首先能够得到充分的松软感,另外,襞80不容易因包装时的压缩而不规则地压溃。

[0151] 并且,为了提高柔软性,希望将片接合部70的宽度70w设置得较窄、例如设定为1mm以下,但是,为了避免基于第2热熔粘接剂72实现的弹性伸缩部件19的固定力降低,如前述那样在固定端部19f处利用保持力更高的第1热熔粘接剂71进行固定是非常重要的。

[0152] 关于相邻的弹性伸缩部件19之间的间隔19d,可以适当地决定,但如果超过10mm,则虽然没有达到纵向间断接合方式那样的程度,但襞80的厚度在与伸缩方向交叉的方向上

变化,从而变得臃肿,因此,在本实用新型中,优选设相邻的弹性伸缩部件19之间的间隔19d在10mm以下,特别优选设为3~7mm。

[0153] 关于片接合部70(第2热熔粘接剂72)的形状,可以适当地决定,除了形成为图17所示那样的波状外,也可以形成为相对于弹性伸缩部件19向斜方向延伸的形状,但优选形成为在垂直于弹性伸缩部件19的方向上延伸的形状。

[0154] (制造方法)

[0155] 在制造时,只要将第1热熔粘接剂71涂敷于弹性伸缩部件19或者第1片层12S和第2片层12H中的至少一方上,将第2热熔粘接剂72涂敷于第1片层12S和第2片层12H中的至少一方上,并在将两个片层12S、12H粘贴在一起的同时将弹性伸缩部件19夹入两个片层12S、12H之间即可。

[0156] 在制造前述的交叉方向连续接合方式的结构的情况下,第2热熔粘接剂72的涂敷方式并不特别限定,但是在使片接合部70在伸缩方向上的宽度70w较细、例如为1mm以下的情况下,第2热熔粘接剂72的涂敷宽度变窄,在通过如帘涂敷或整面涂敷等那样从喷嘴喷射的涂敷方式所实现的间断涂敷中,涂敷变得困难,因此,希望采用适合窄宽度涂敷的图案涂敷(通过凸版方式实现的第2热熔粘接剂72的转印)。图19示出了在第2热熔粘接剂72的涂敷中使用了图案涂敷的制造流程的一例。即,在该图案涂敷式的设备例中,将弹性伸缩部件19夹在第2片层12H和第1片层12S之间,并送入一对夹辊101之间进行压接而形成图11(a)、图11(b)、图11(c)和图12(d)、图12(e)、图12(f)、图12(g)所示的伸缩结构,其中,在所述第1片层12S的第2片层12H侧的面上涂敷有第2热熔粘接剂72。第1片层12S在被送入夹辊101之前与版辊102接触,其中,所述版辊102具有与前述的片接合部70对应的凸图案、即在外周面上在周向(输送方向、MD方向。成为伸缩方向的方向。)上间断且在轴向(与输送方向交叉的方向,CD方向)上连续的条纹状的凸图案,从而,保持在版辊102的凸图案上的第2热熔粘接剂72被转印涂敷。标号103表示用于将第2热熔粘接剂72以规定的厚度转印涂敷到版辊102的凸图案上的热熔粘接剂供给辊(凸版印刷中的网纹辊),标号104表示向热熔粘接剂供给辊103供给第2热熔粘接剂72的供给喷嘴。

[0157] 在图示方式中,为了将用于固定弹性伸缩部件19的固定端部19的第1热熔粘接剂71配置成在与弹性伸缩部件19垂直的方向上间断且与弹性伸缩部件19重合,在弹性伸缩部件19的比压接位置靠上游侧的输送过程中,从配置在其输送位置的喷嘴105将第1热熔粘接剂71沿着输送方向间断地涂敷在弹性伸缩部件19的外周面上,但是,也可以利用图案涂敷或喷涂、帘涂敷等的合适的喷嘴,以在输送方向上间断的方式对第1片层12S和第2片层12H中的至少一方进行涂敷。

[0158] (非伸缩区域的形成)

[0159] 非伸缩区域A1能够以下述方式形成:将第1热熔粘接剂71涂敷于弹性伸缩部件19或者第1片层12S和第2片层12H中的至少一方上,将第2热熔粘接剂72涂敷于第1片层12S和第2片层12H中的至少一方上,并在将两个片层12S、12H粘贴在一起的同时将弹性伸缩部件19夹在两个片层12S、12H之间,来进行两个片层12S、12H的接合和弹性伸缩部件19的固定,然后,在作为非伸缩区域A1的区域中,在宽度方向中间的一处或多处部位通过加压和加热将弹性伸缩部件19切断、或者通过加压和加热将弹性伸缩部件19的几乎整体细细地切断,从而在间断伸缩区域A2中保留伸缩性,同时非伸缩区域A1中消除伸缩性。

[0160] 图20(a)、图20(b)(a)示出了在宽度方向中间的一处部位将弹性伸缩部件19切断的情况,密封辊80在外周面上具备加压部81,该加压部81在周向的一处部位具有切断凸部82,且切断凸部82被加热至所希望的温度,利用密封辊80和与该密封辊80对置地配置的表面平滑的支承辊90,夹住将弹性伸缩部件19安装在第1片层12H与第2片层12S之间而成的切断对象,仅在夹在切断凸部82与支承辊90的外周面之间的部位处对弹性伸缩部件19进行加压和加热而将其切断。在实施了这样的加工的产品上,如图21(a)、图21(b)、图21(c)(a)、图21(a)、图21(b)、图21(c)(b)所示,在非伸缩区域A1中的第1片层12S与第2片层12H之间,只有与间断伸缩区域A2的弹性伸缩部件19连续的切断后剩余部作为多余弹性伸缩部件19残留,熔融痕迹22作为切断痕迹仅残留有一根。虽然未图示,但在多个部位进行切断的情况下,只要使用在周向上的多个部位具有切断凸部82的密封辊80即可。

[0161] 另外,图20(a)、图20(b)(b)示出了将弹性伸缩部件19的几乎整体细细地切断的情况,密封辊80在外周面上具备加压部81,该加压部81具有锯齿状等的间断配置的多个切断凸部83,切断凸部83被加热至所希望的温度,利用密封辊80和与该密封辊80对置地配置的表面平滑的支承辊90,夹住将弹性伸缩部件19安装在第1片层12S与第2片层12H之间而成的切断对象,仅在夹在切断凸部83与支承辊90的外周面之间的部位处对弹性伸缩部件19进行加压和加热而将其切断。在实施了这样的加工的产品上,如图21(a)、图21(b)、图21(c)(c)所示,在非伸缩区域A1中的第1片层12S与第2片层12H之间,与间断伸缩区域A2的弹性伸缩部件19连续的切断后剩余部、和与两个间断伸缩区域A2的弹性伸缩部件19连续的弹性伸缩部件的切断片作为多余弹性伸缩部件19r在前后方向和宽度方向上间断地残留,熔融痕迹22作为切断痕迹在前后方向和宽度方向上间断地残留。

[0162] (非伸缩区域中的片接合)

[0163] 在非伸缩区域A1中可以不设置片接合部70,但是,第1片层12S相对于第2片层12H偏移或浮起这样的情况不是优选的,因此,优选设置通过第2热熔粘接剂72形成的片接合部70。非伸缩区域A1的片接合部70只要是将2个片层12S、12H接合在一起而成的即可,并不特别限定,但是,如果以前述的交叉方向连续接合方式来形成,则非伸缩区域A1中的多余弹性伸缩部件19r被热熔粘接剂相对于2个片层12S、12H固定,因此是优选的。

[0164] 从制造容易性和制造稳定性的观点出发,希望如图7~图10所示那样使非伸缩区域A1中的通过第2热熔粘接剂72实现的片接合部70的形状、尺寸、数量以及配置等与间断伸缩区域A2中的通过第2热熔粘接剂72实现的片接合部70相同。当然,也可以使非伸缩区域A1中的通过第2热熔粘接剂72实现的片接合部70的形状、尺寸、数量以及配置等与间断伸缩区域A2中的通过第2热熔粘接剂72实现的片接合部70不同。

[0165] 此外,非伸缩区域A1中的片接合部70的详细情况如在伸缩区域中的片接合部70的一项中所述的那样,因此在此省略说明。

[0166] <其他>

[0167] 在图7、图9和图10所示的例子中,在短裤型一次性尿布的至腰缘部W、腰下方部U以及中间部L为止的部分应用了本实用新型的伸缩结构,但也可以如图8所示那样仅应用于腰下方部U和中间部L(在图8的方式中,对于腰缘部W,遍及弹性伸缩部件19的宽度方向整体地通过第1热熔粘接剂71进行了固定),或者仅应用于腰下方部U(特别是不存在中间部L的弹性伸缩部件16的情况等)。另外,也可以将上述的伸缩结构应用于立体阻挡部、带型一次性

尿布的背侧部分的腰围部、腿围部或者紧固带等其它伸缩部。

[0168] <对说明书中的用语的说明>

[0169] 在说明书中使用以下用语的情况下,只要在说明书中无特别地记载,则具有如下含义。

[0170] • “前后(纵)方向”是指将腹侧(前侧)和背侧(后侧)连结的方向,“宽度方向”是指与前后方向垂直的方向(左右方向)。

[0171] • “MD方向”和“CD方向”是指制造设备中的传送方向(MD方向)和与该传送方向垂直的横向(CD方向),任意一方成为前后方向,另一方成为宽度方向。无纺布的MD方向是无纺布的纤维取向的方向。纤维取向是无纺布的纤维所沿着的方向,可以通过例如如下测量方法来判别:根据纤维取向性试验法的测量方法,其中,该纤维取向性试验法是基于TAPPI标准法T481的零距离拉伸强度的试验法;或者,根据前后方向和宽度方向的拉伸强度之比来决定纤维取向方向的简易的测量方法。

[0172] • “展开状态”是指不收缩或不松弛地平坦展开的状态。

[0173] • “伸长率”是指设自然长为100%时的值。

[0174] • “单位面积的重量”如下面这样测定。将样品或者试验片预备烘干后放置到标准状态(试验场所的温度为 $20 \pm 5^{\circ}\text{C}$ 、相对湿度为65%以下)的试验室或者装置内,使之成为变成恒量的状态。预备烘干是指将样品或者试验片在相对湿度为10~25%、温度为不超过 $50^{\circ}\text{C}$ 的环境下使之成为恒量。另外,关于法定水分率为0.0%的纤维,也可以不进行预备烘干。从变成恒量的状态的试验片中使用纸张紧度板(米坪板)( $200\text{mm} \times 250\text{mm} \pm 2\text{mm}$ ),切取 $200\text{mm} \times 250\text{mm} (\pm 2\text{mm})$ 的尺寸的样品。测量样品的重量,20倍地计算出每平米的重量作为单位面积的重量。

[0175] • “厚度”采用自动厚度测定器(KES-G5便携压缩试验机)在负荷: $10\text{gf}/\text{cm}^2$ 、加压面积: $2\text{cm}^2$ 的条件下自动测定。

[0176] • “吸水量”是根据JIS K 7223-1996“高吸水性树脂的吸水量试验方法”来测定的。

[0177] • 吸水速度为使用2g高吸水性聚合物和50g生理盐水执行JIS K 7224-1996“高吸水性树脂的吸水速度试验方法”时的“至终点为止的时间”。

[0178] • 热熔粘接剂的“剥离强度”如以下这样测定。即,准备2张(分别是:MD方向100mm以上 $\times$ CD方向75mm以上)由细度为1.44dtex且单位面积的重量为 $17\text{g}/\text{m}^2$ 的PP纤维构成的疏水性纺粘无纺布301,在一张无纺布301的CD方向中央区域,以25mm的涂敷宽度并按照 $20\text{g}/\text{m}^2$ 的涂敷量在MD方向上连续地涂敷作为测定对象的热熔粘接剂302,将另一张无纺布301隔着该热熔粘接剂302在MD方向和CD方向上对准后粘接,然后,使2kg的辊从另一张无纺布301上往复1次进行压接,制作出图22所示的无纺布粘接体300。接下来,将该无纺布粘接体300按照在图22中以虚线表示的切断线切断,制作出MD方向75mm $\times$ CD方向25mm的整面被粘接的纵向试验片310、和MD方向25mm $\times$ CD方向75mm的横向试验片320,所述横向试验片320具有距CD方向两端25mm的非粘接部分321、和处于所述非粘接部分321之间的MD方向25mm $\times$ CD方向25mm的粘接部分322。然后,在纵向试验片310中,如在图22中以双点划线所示那样,将从MD方向一端起至25mm的端部为止的两张无纺布剥离(通过对对象部分进行冷喷涂而使对象部分的粘接力降低以进行剥离)而形成抓取裕量部311,利用拉伸试验机的上下抓取件分别抓

住各无纺布的抓取裕量部311,在抓取件间隔为30mm且拉伸速度为300mm/min的条件下,如图23所示那样将剩余的粘接部分312剥离,并测定该剥离所需要的拉伸力(cN/25mm)。在横方向试验片320中,除了利用拉伸试验机的上下抓取件分别抓住CD方向一端部的非粘接部分321的各无纺布之外,与纵向试验片310相同地进行试验。观察剥离部分的破坏状态,在发生界面破坏(界面剥离)和凝集破坏时,在设纵轴为拉伸力的测定曲线中,从剥离开始之后(曲线停止上升后)的波状部分选取最初的5个顶点和最初的5个底点,将各点的拉伸力的平均值作为测定值。另外,在发生材料破坏(基材破坏)时,将拉伸力的最大值作为测定值。针对纵向试验片310和横方向试验片320分别实施3次上述测定,分别对3次测定值进行平均并作为纵向剥离强度和横向剥离强度。

[0179] • 热熔粘接剂的“保持力”如以下这样测定。即,如图24所示,制作出以下述方式形成的试验片400:准备25 $\mu$ m厚的PET膜,并借助作为测定对象的热熔粘接剂层402将2张长100mm $\times$ 宽25mm的长方形PET膜401的长度方向的端部(距长度方向的一端25mm的部分)彼此粘接在一起。试验片400的粘接部分403是25mm $\times$ 25mm。通过狭缝涂覆以20g/m<sup>2</sup>的厚度涂敷该热熔粘接剂层402,在粘接后,使2kg的辊从粘接部分403上往复1次进行压接,然后,将试验片400在常温(23 $^{\circ}$ C)下放置16小时,再如图25所示那样利用在厚度方向上被螺钉紧固的抓取件404抓取试验片400的两端部的PET膜401,以不对粘接部分403施力的方式在40 $^{\circ}$ C下放到蠕变试验机(恒温槽)内2小时。然后,在蠕变试验机内,如图25所示那样将一个抓取件404向上悬吊,在另一个抓取件404上吊有锤405,施加锤405和锤侧的抓取件405的合计1kg的铅直载荷,并测定从开始施加载荷时起至粘接部分403完全剥离从而使锤405侧的PET剥落为止的时间。在测定至120分钟而经过120分钟锤都没有落下时,设测定结果为“超过120分”。进行3次上述测定,将测定结果的平均值作为保持力(分钟)。在3次测定结果中有1次超过120分钟且2次在120分钟以下时,将120分钟以下的2次测定结果的平均值作为保持力,在有2次超过120分且1次在120分以下时,将120分钟以下的1次测定结果作为保持力,在3次都超过120分钟时,设保持力为超过120分钟。

[0180] • “环形快粘粘合力”如以下这样测定。即,将热熔粘接剂以50 $\mu$ m的厚度涂敷在厚度为50 $\mu$ m的PET板上。将该PET板切成宽度为25mm且长度为125mm的大小而形成带状,然后将该带的两端重合,由此形成为环状。在将该环固定于LT-100型环形快粘测试仪(ケムインストルメント公司制)后,相对于PE(聚乙烯)板以25mm $\times$ 25mm的粘接面积粘接2秒的粘接时间。接下来,在20 $^{\circ}$ C的温度下以300mm/分的剥离速度将环状的胶带剥离,测量出最大的力作为环形快粘粘合力。

[0181] • “熔融粘度”是按照JIS Z 8803并使用BrookfieldB型粘度计(主轴No.027)在规定的温度下进行测定的。

[0182] • 在没有关于试验或测定中的环境条件的记载的情况下,该试验或测定是在标准状态(试验场所在20 $\pm$ 5 $^{\circ}$ C的温度和65%的相对湿度以下)的试验室或者装置内进行。

[0183] • 各部分的尺寸只要没有特别记载,则是指展开状态下而不是自然长状态下的尺寸。

[0184] 产业上的可利用性

[0185] 本实用新型适用于上述例子那样的短裤型一次性尿布,但对于带型或垫型的一次性尿裤、当然对于卫生巾等所有的吸收性物品的伸缩结构也能应用。

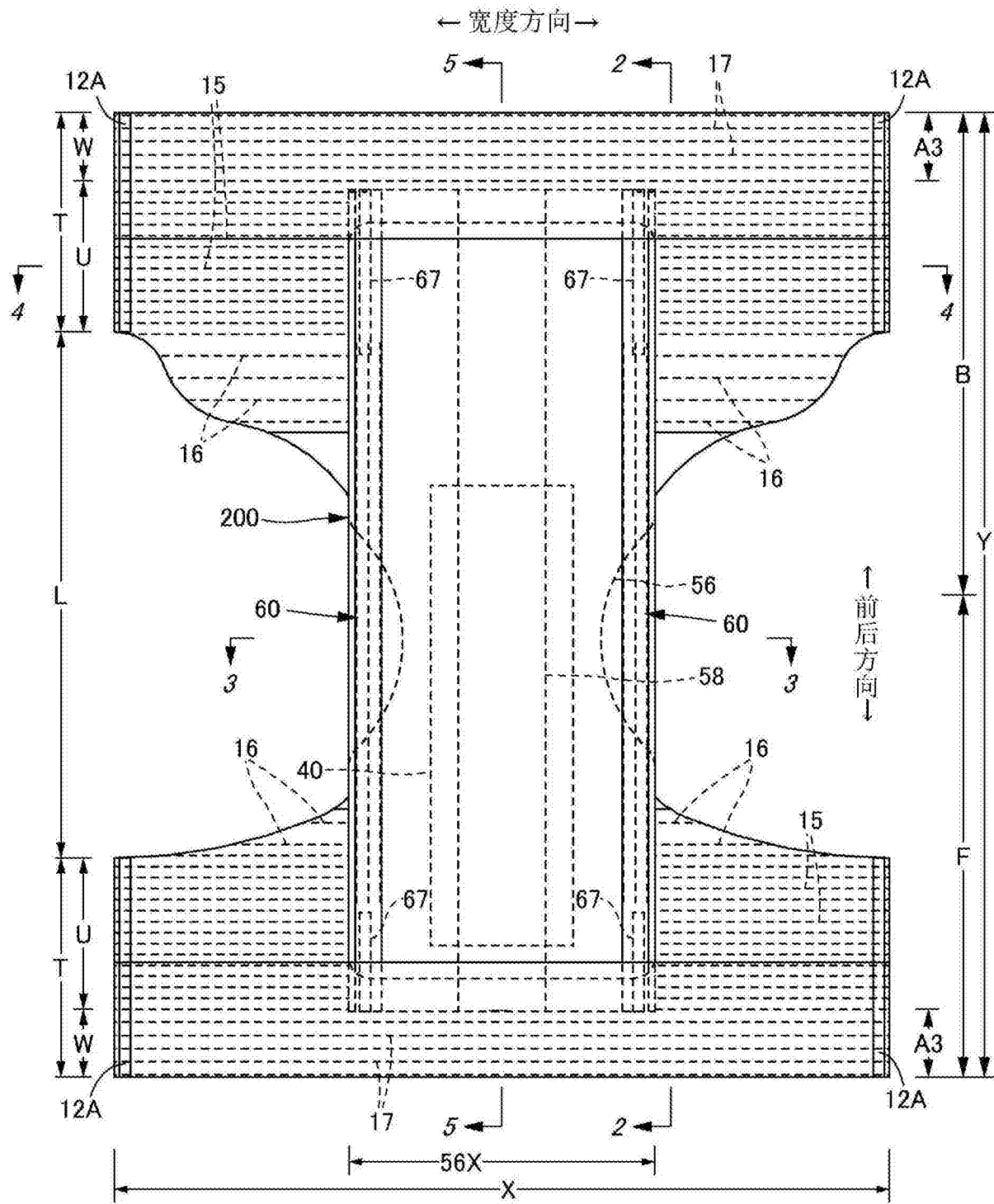


图1

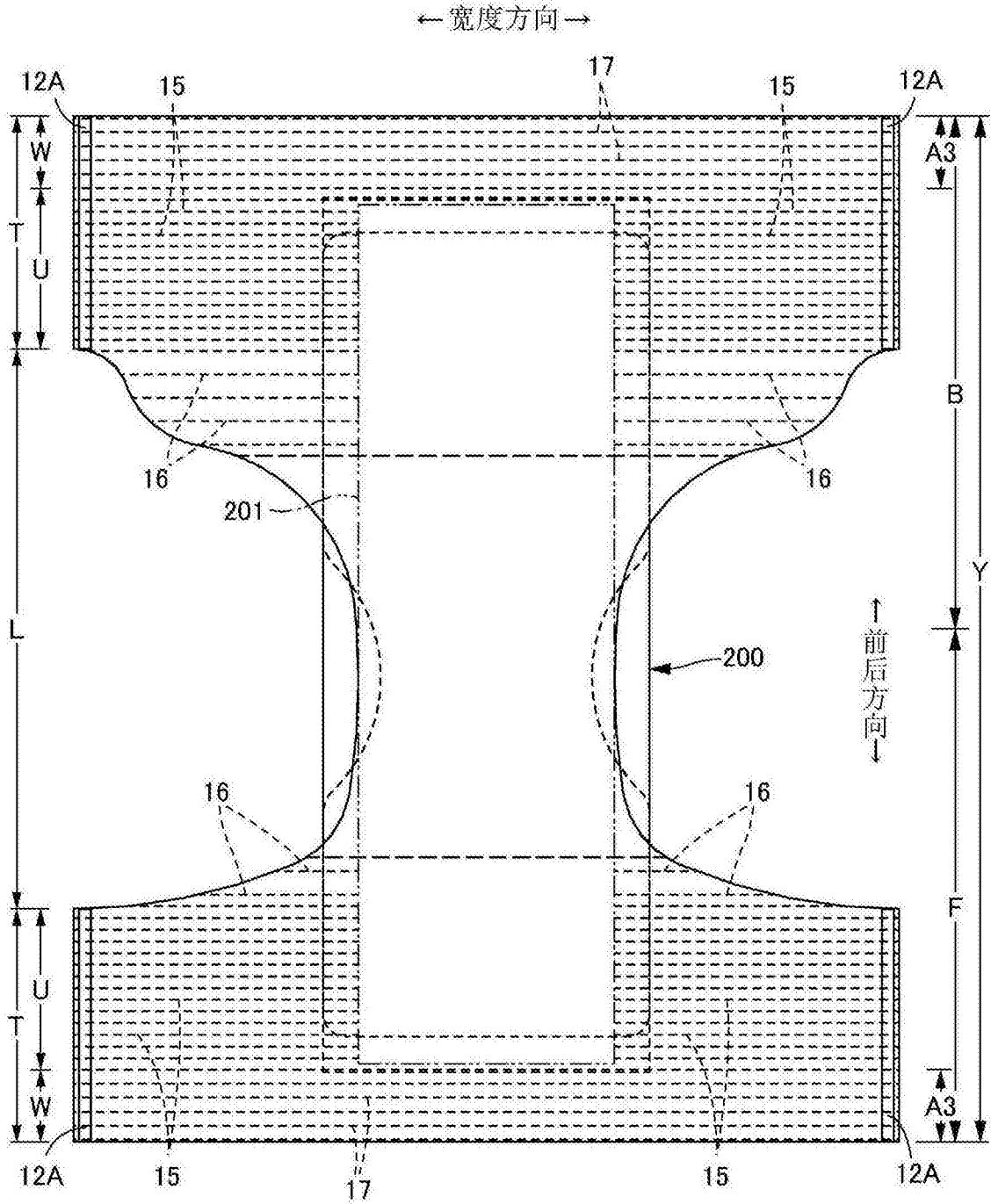


图2

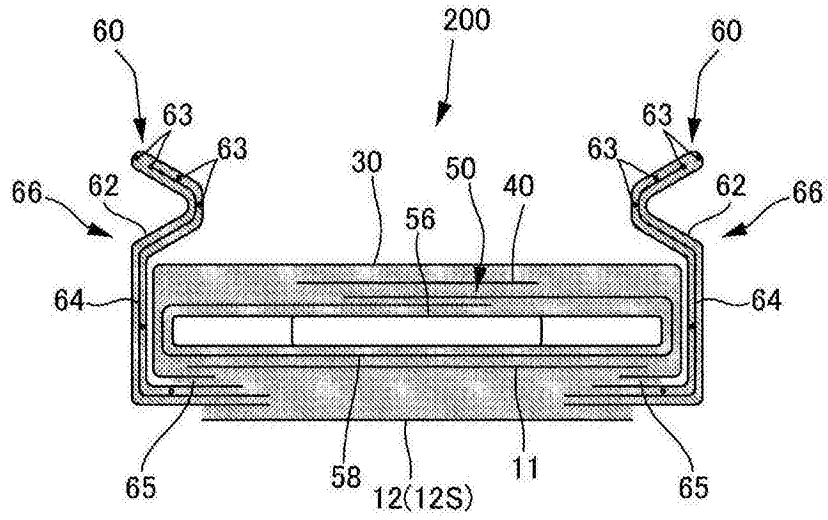


图3

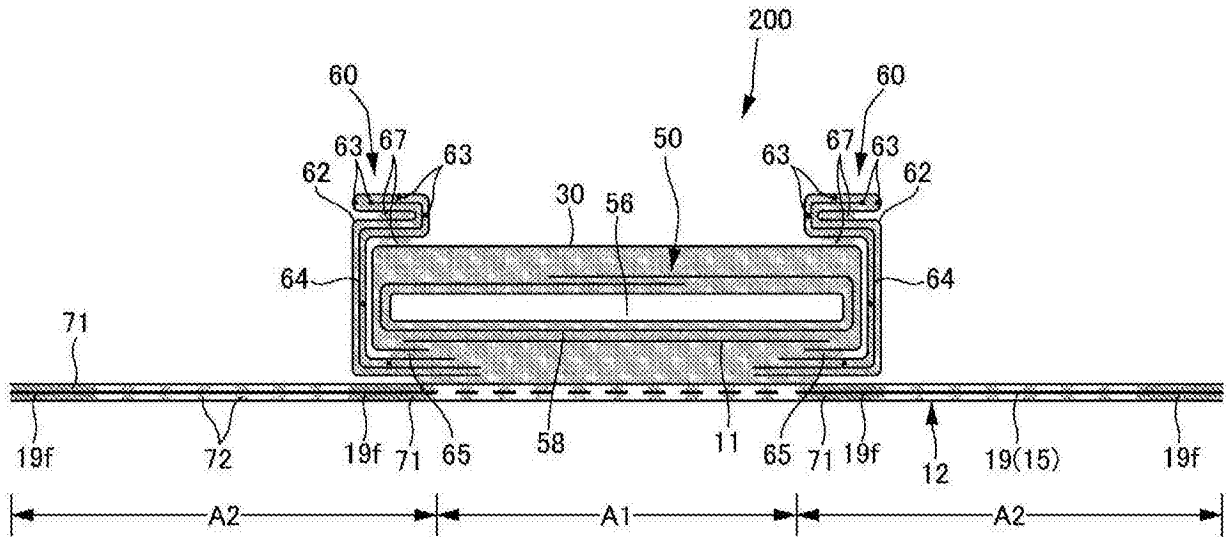


图4



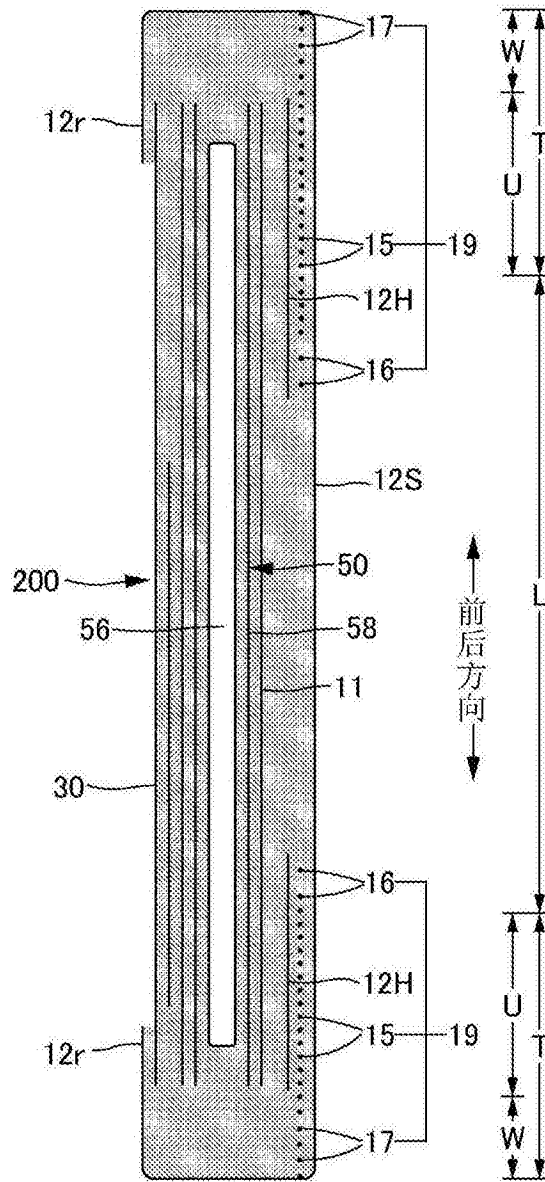


图5 (a)

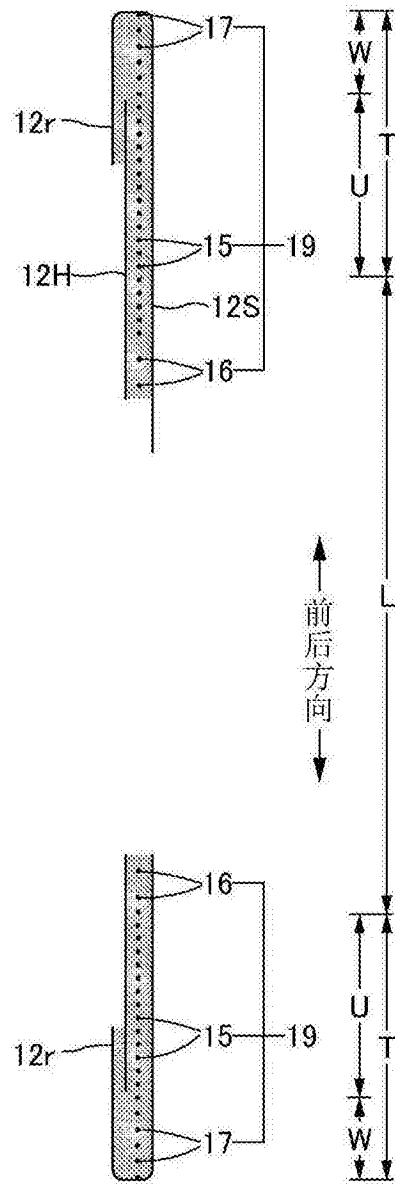


图5 (b)

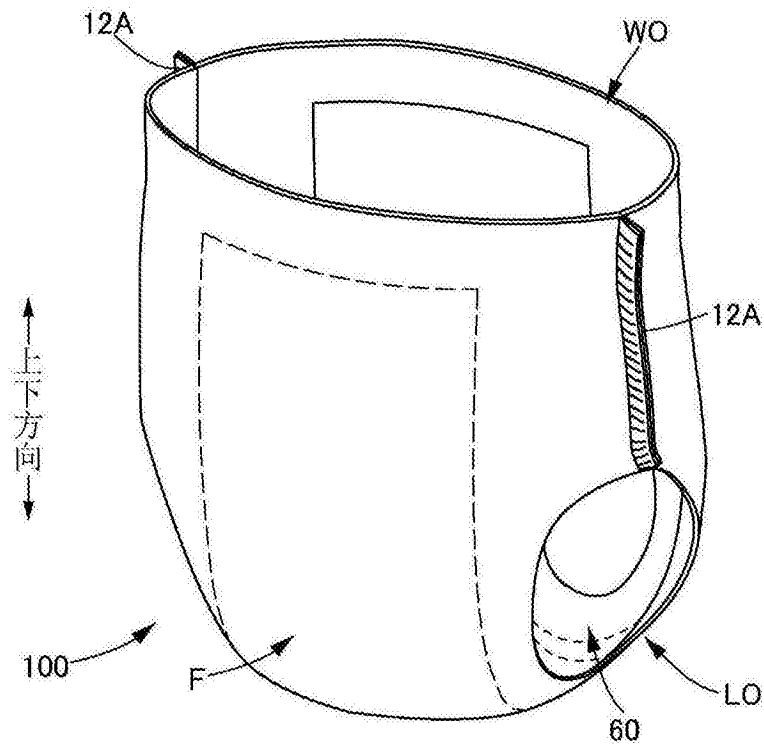


图6

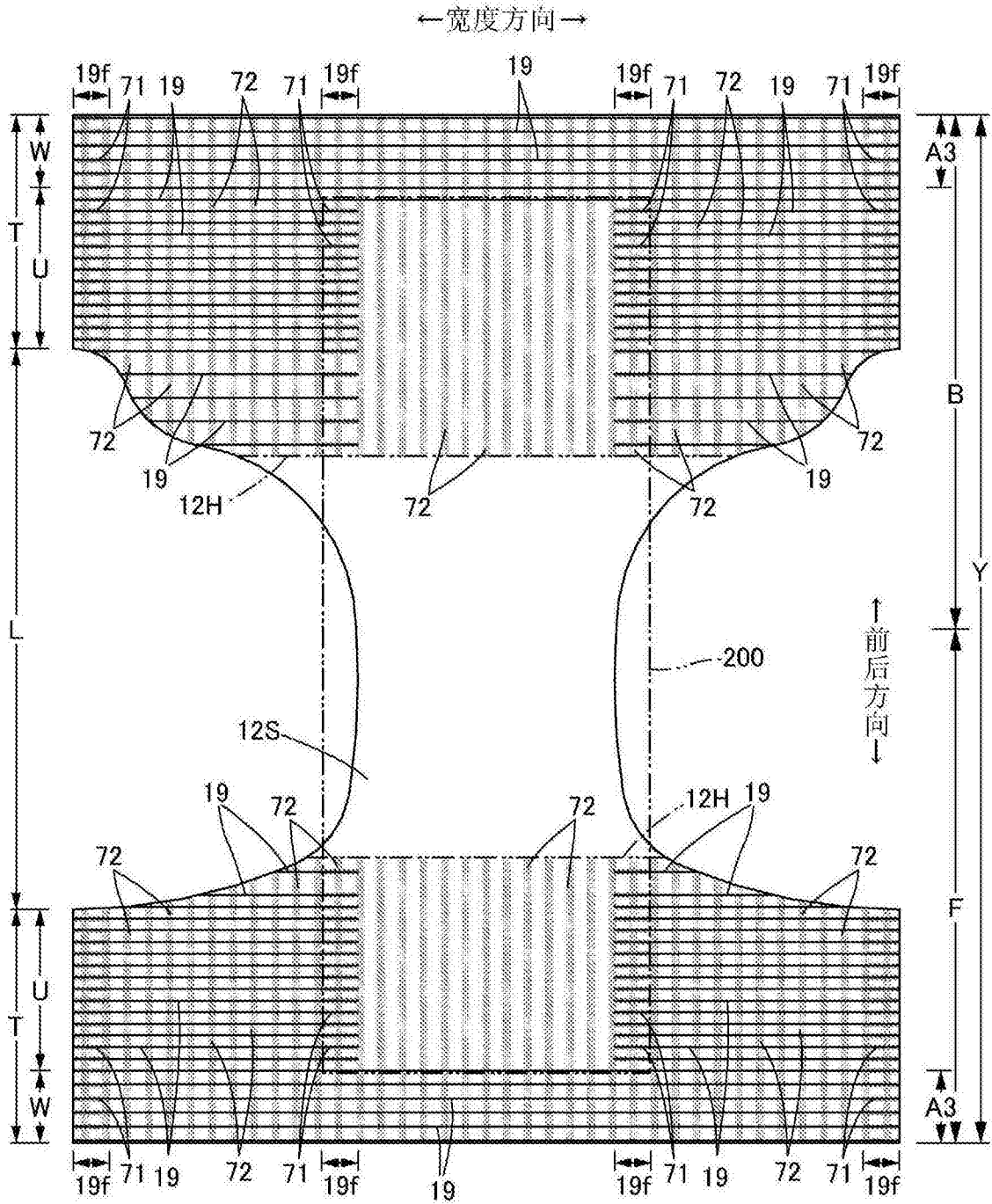


图7

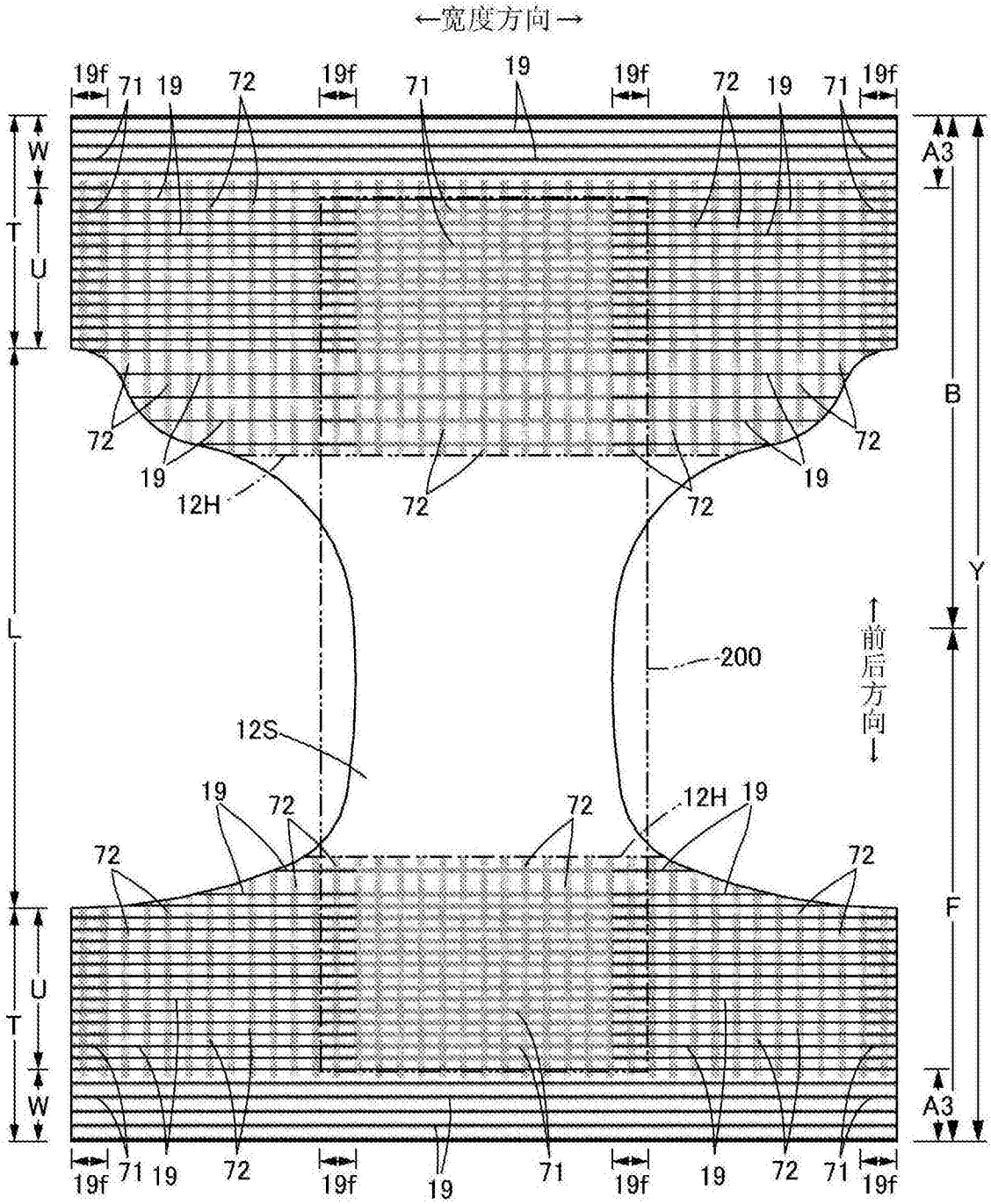


图8

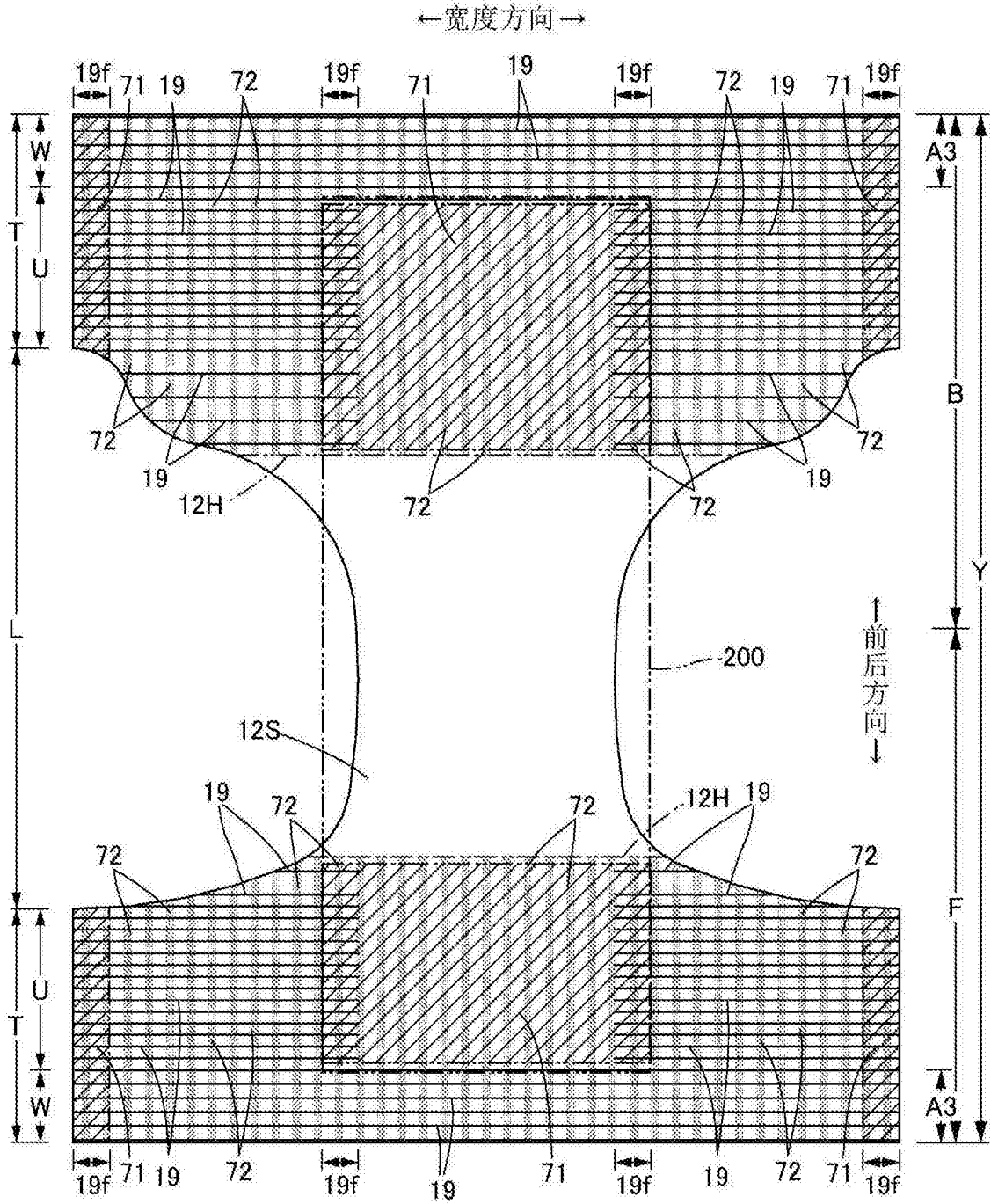


图9

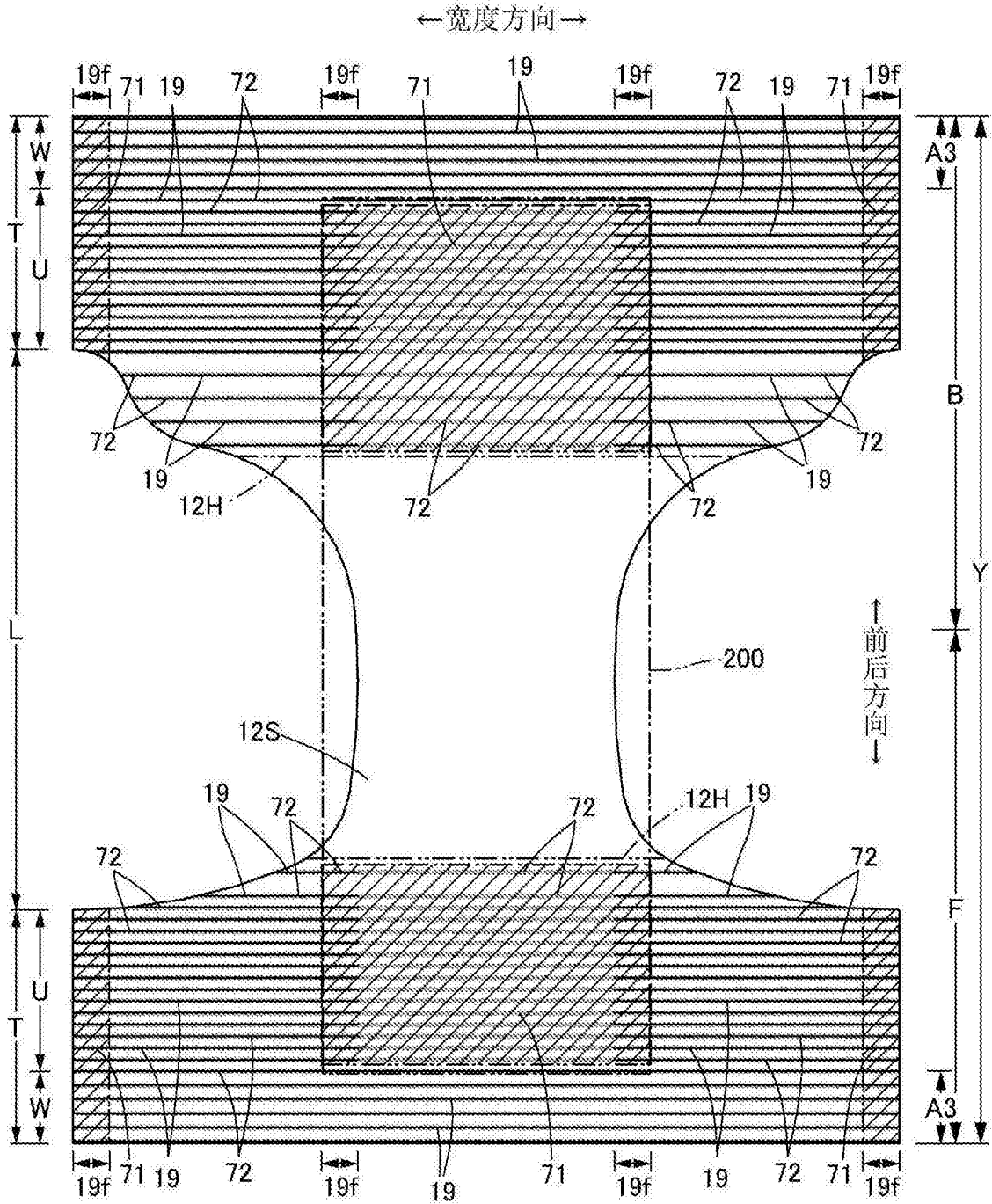


图10

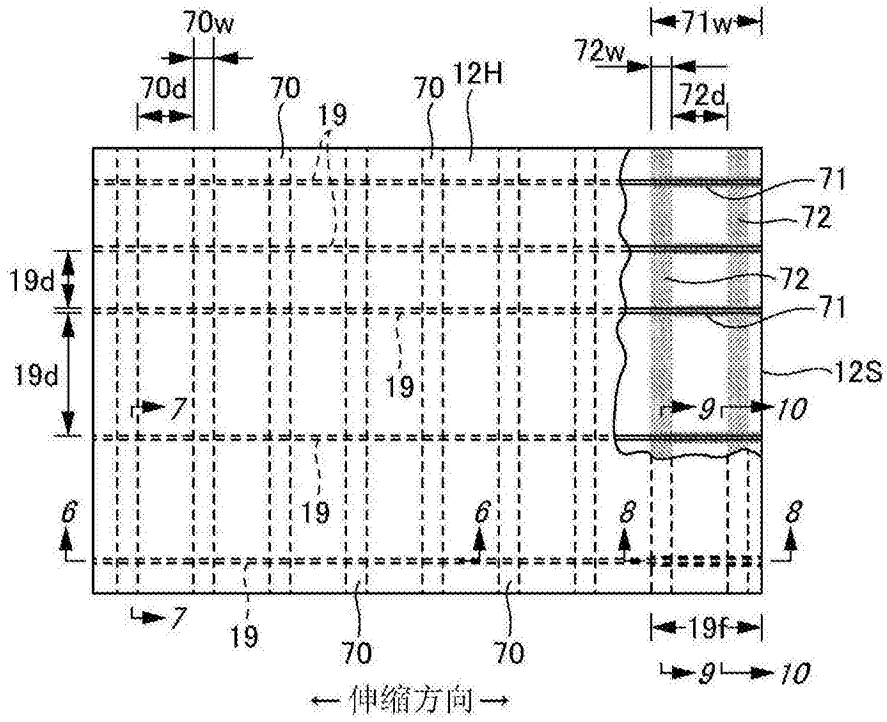


图11 (a)

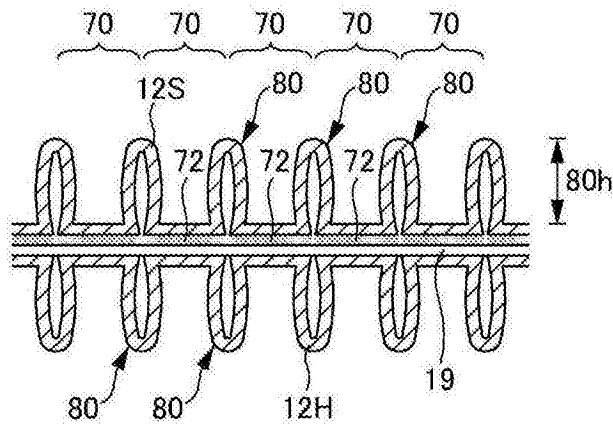


图11 (b)



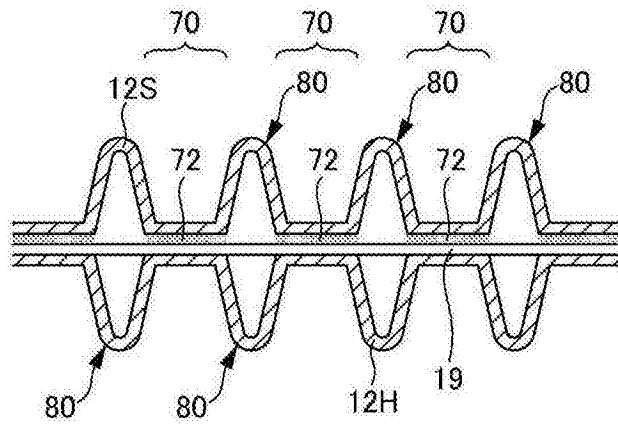


图11(c)

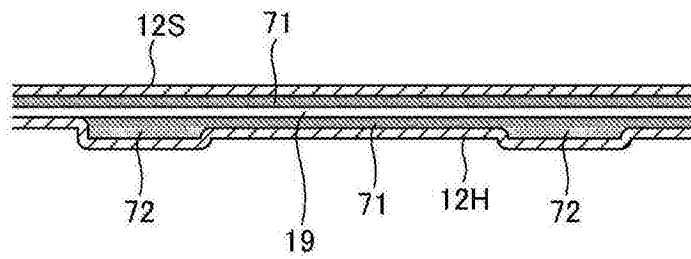


图12(d)

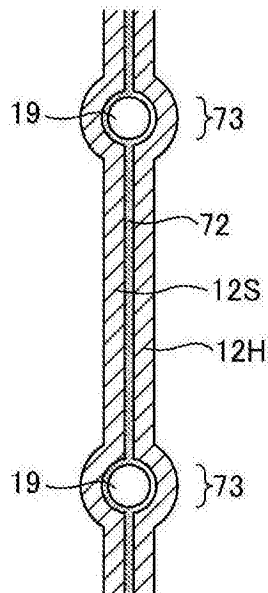


图12(e)

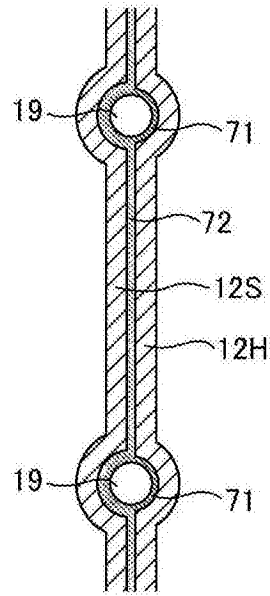


图12(f)

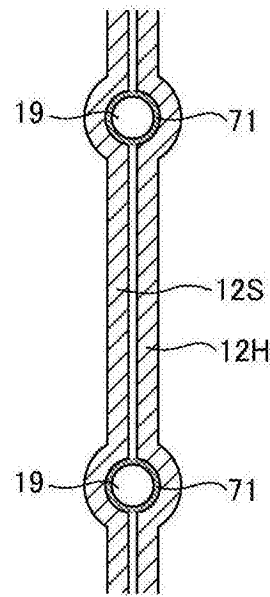


图12(g)

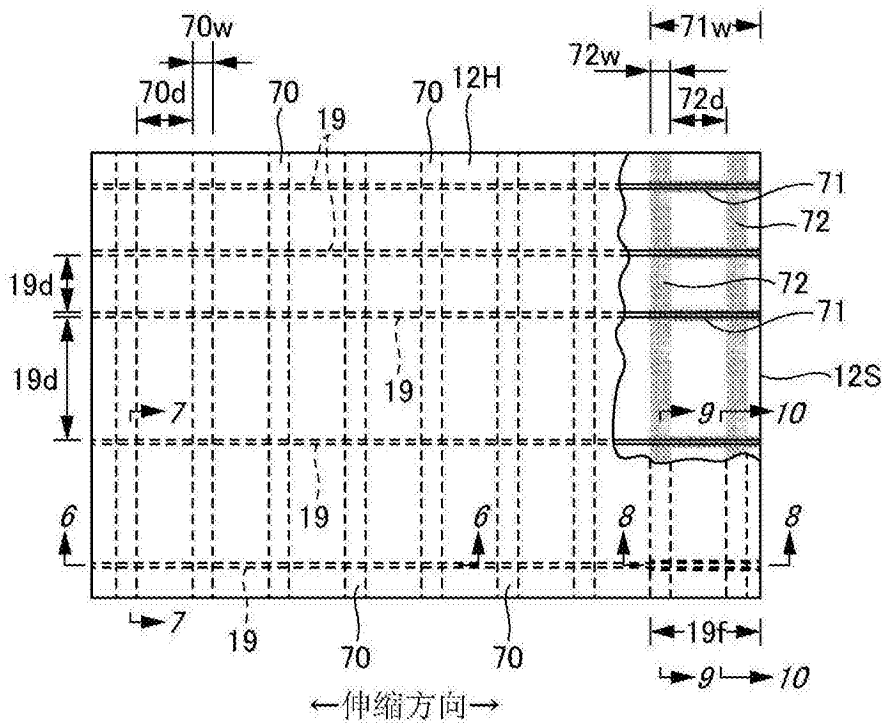


图13(a)

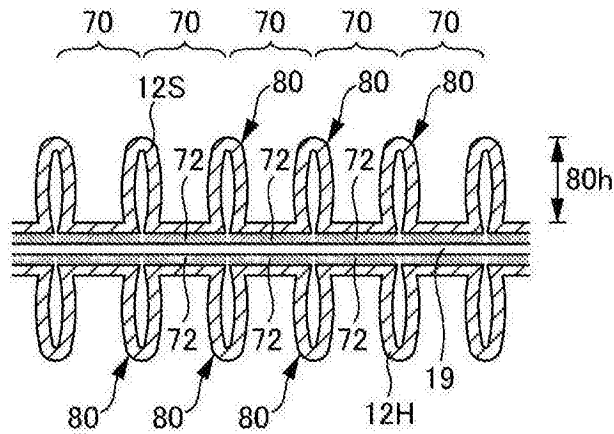


图13(b)

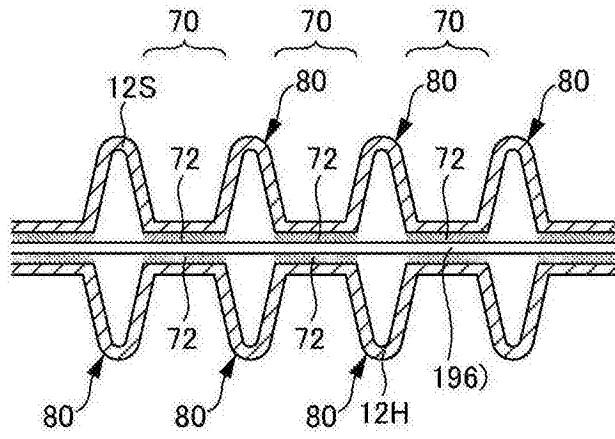


图13(c)

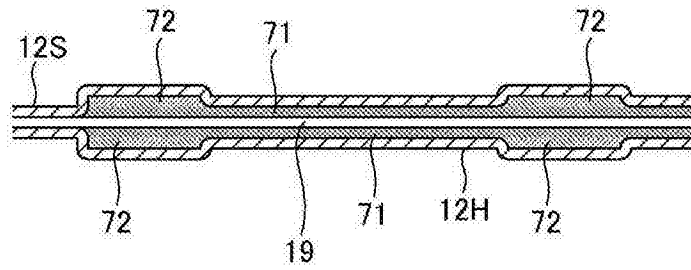


图14(d)

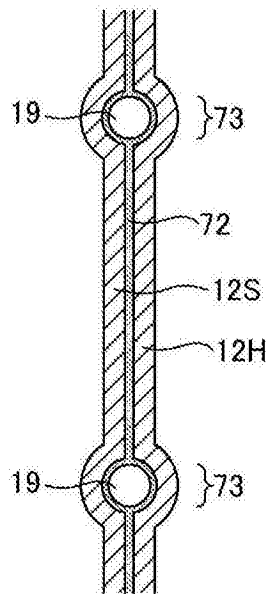


图14(e)

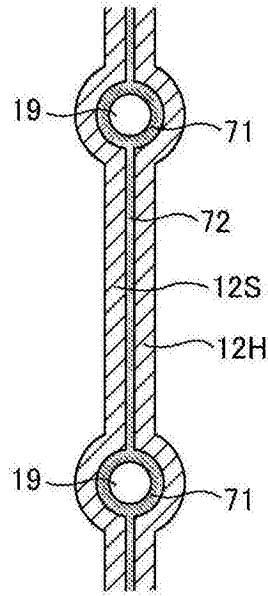


图14(f)

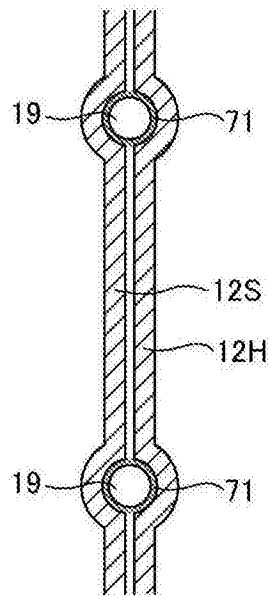


图14(g)

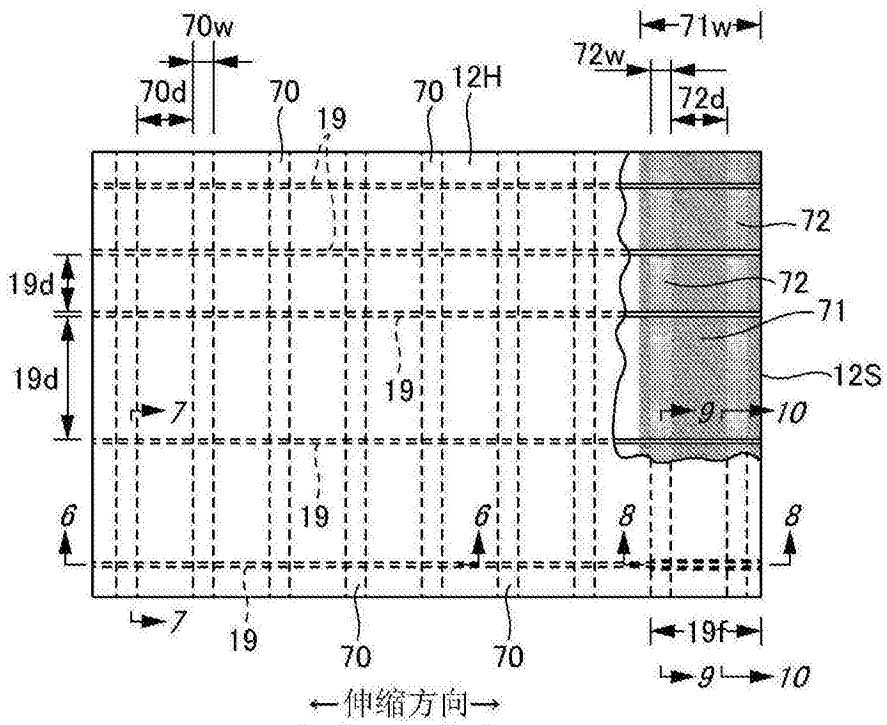


图15(a)

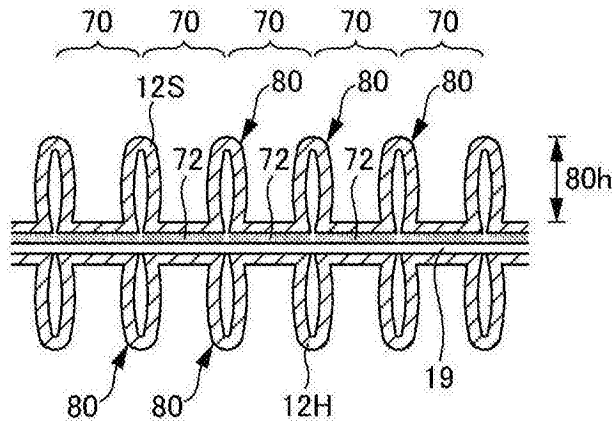


图15(b)

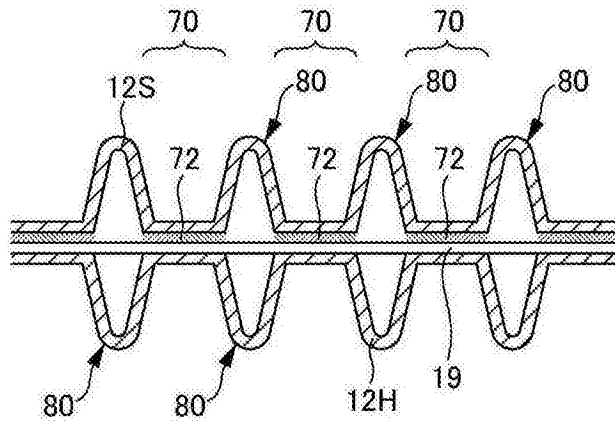


图15(c)

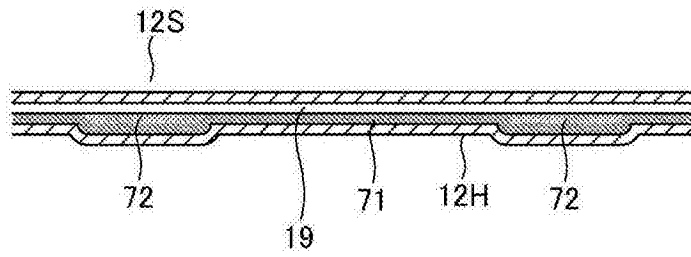


图16(d)

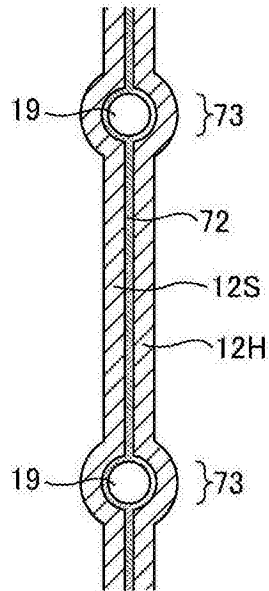


图16(e)

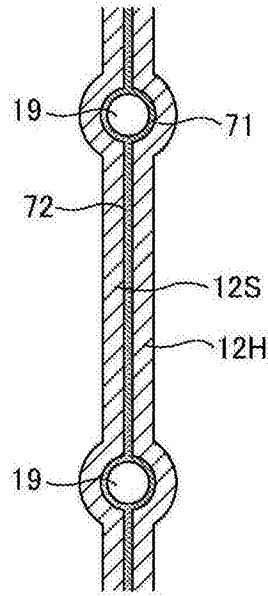


图16 (f)

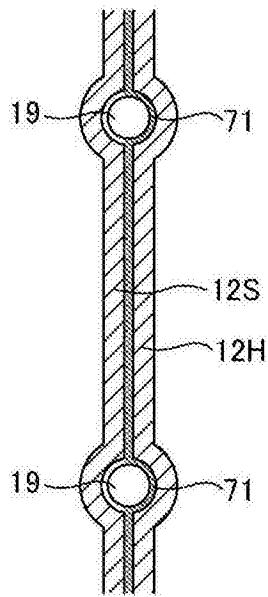


图16 (g)



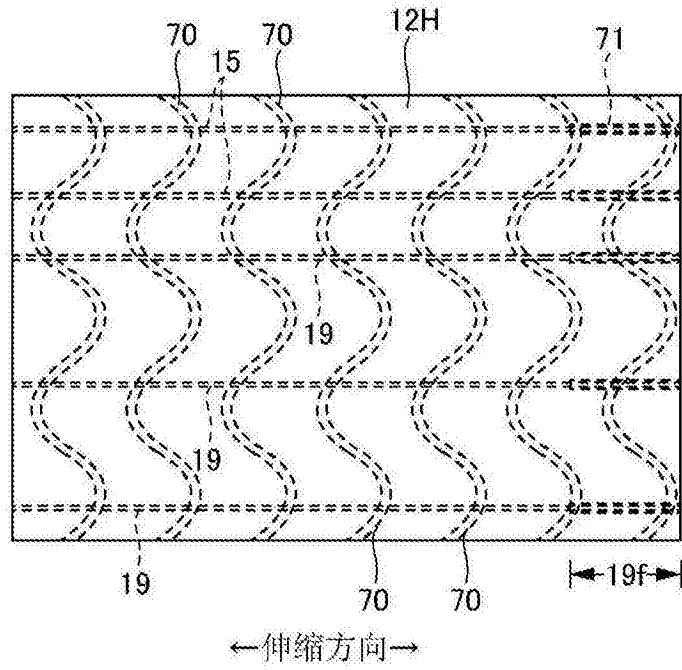


图17

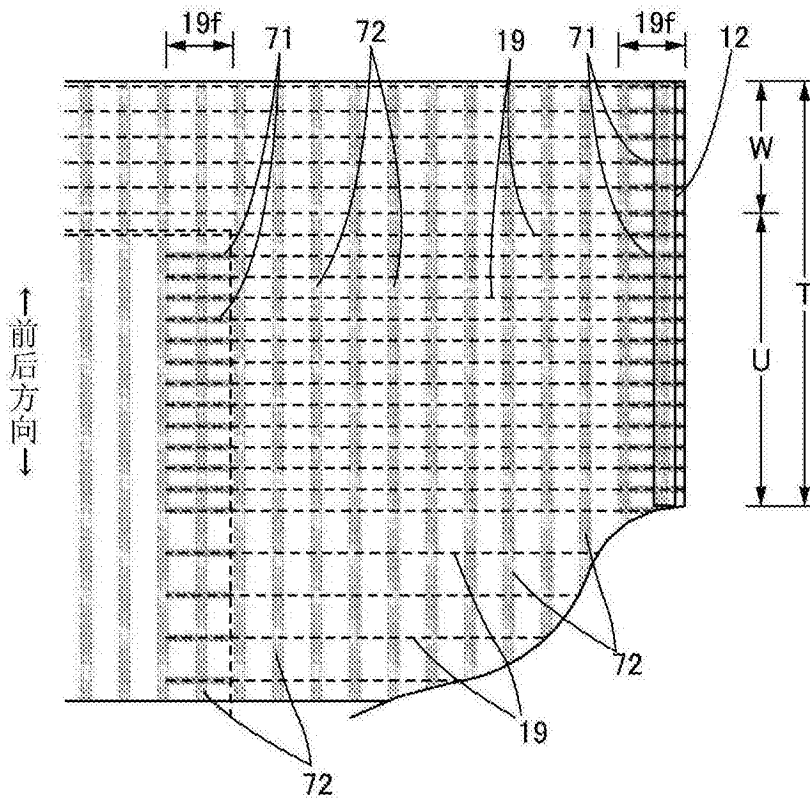


图18(a)

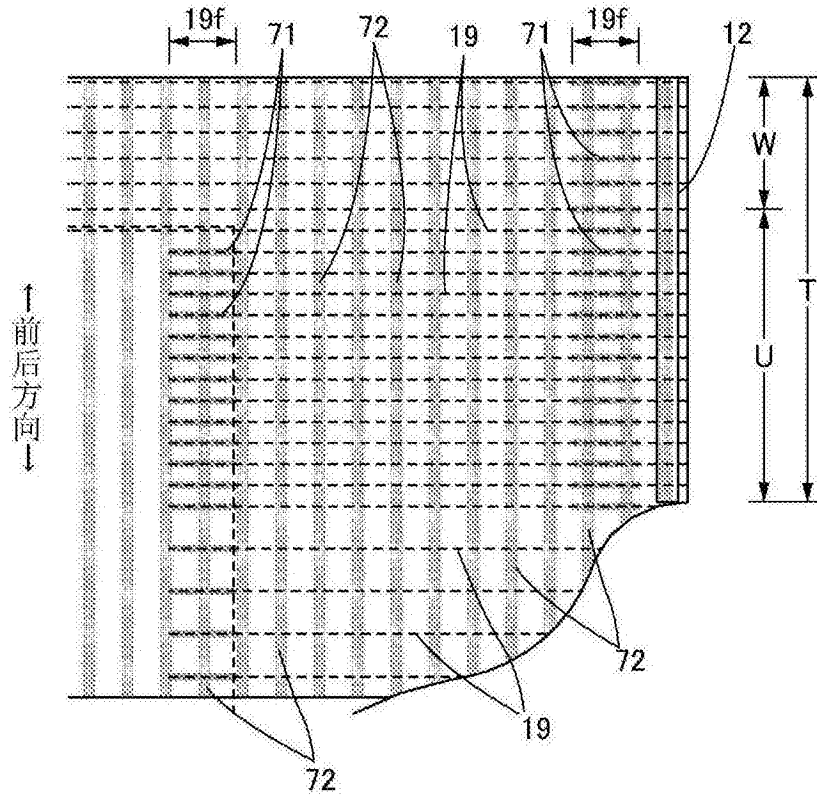


图18 (b)

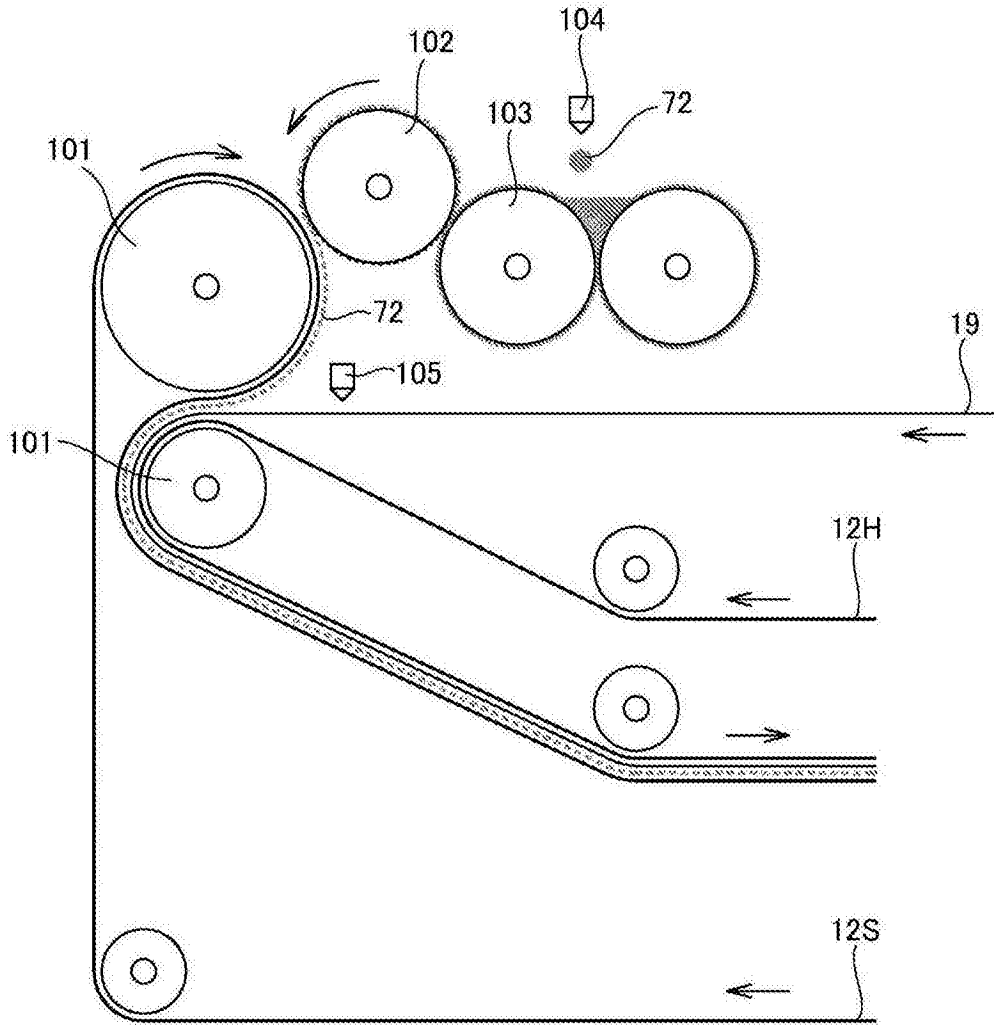


图19

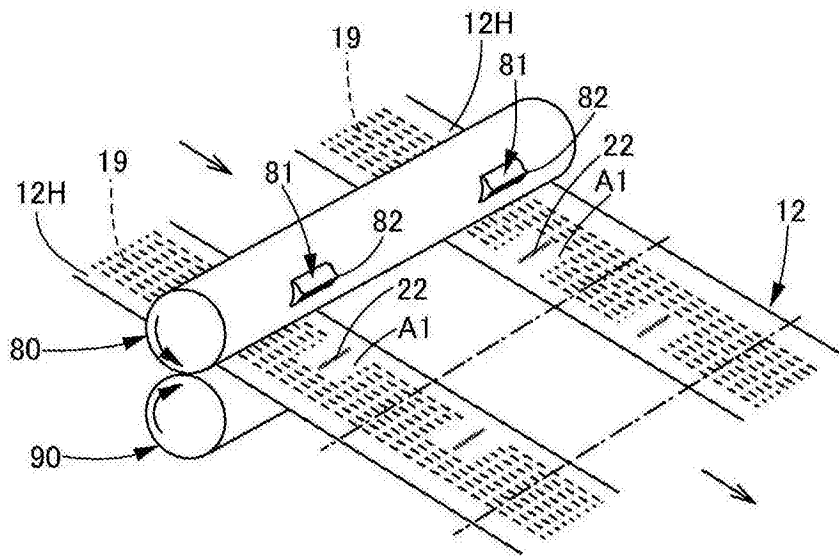


图20(a)

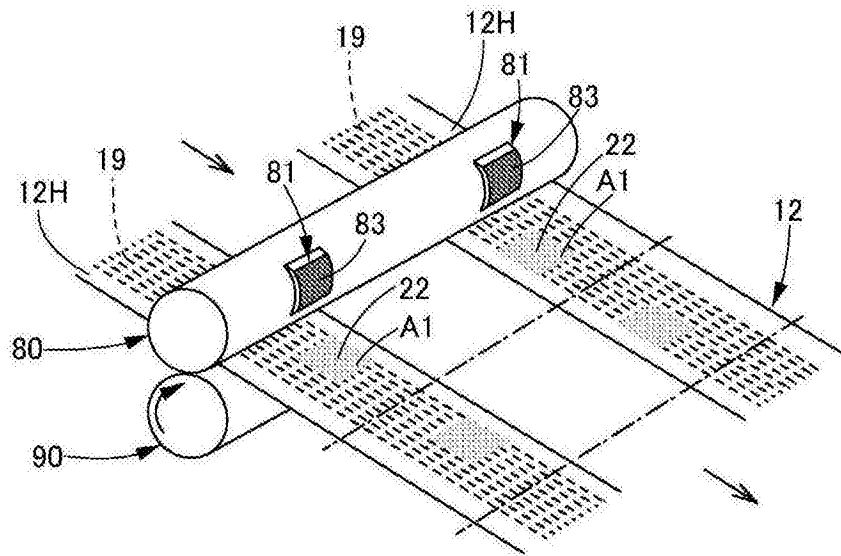


图20 (b)

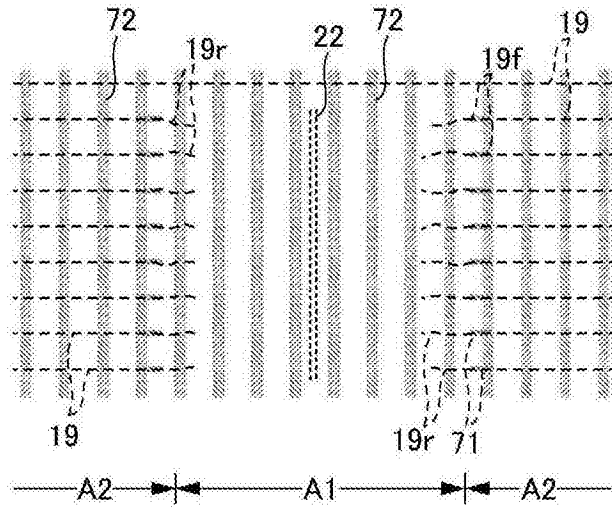


图21 (a)

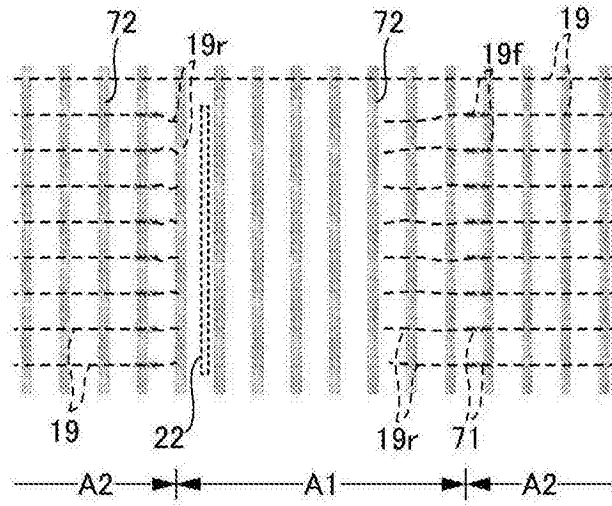


图21 (b)

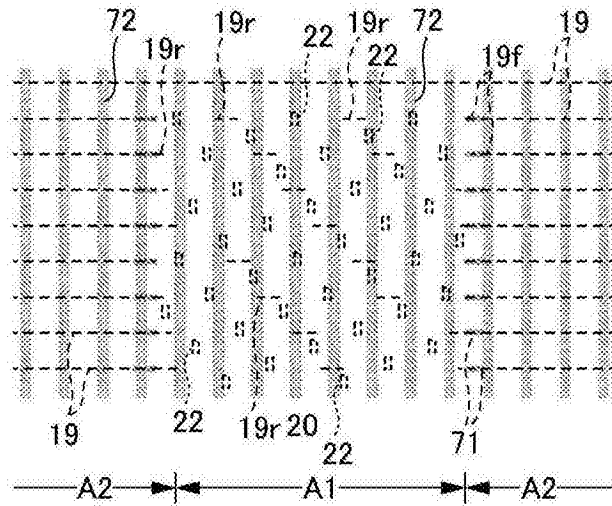


图21 (c)

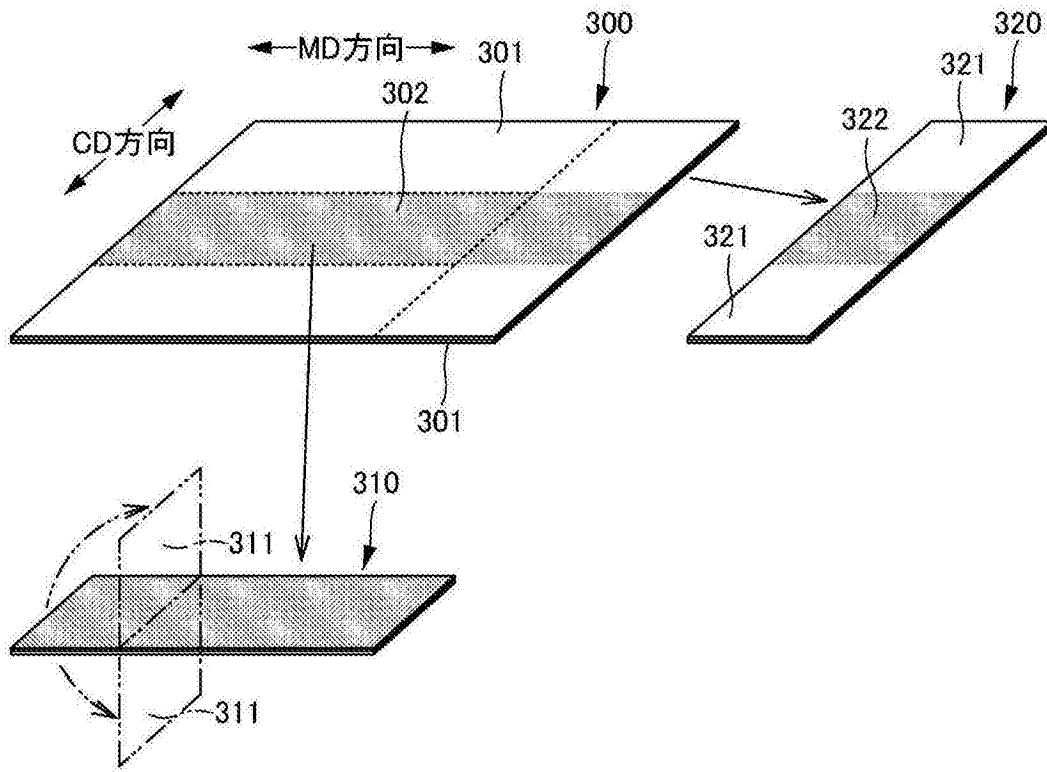


图22

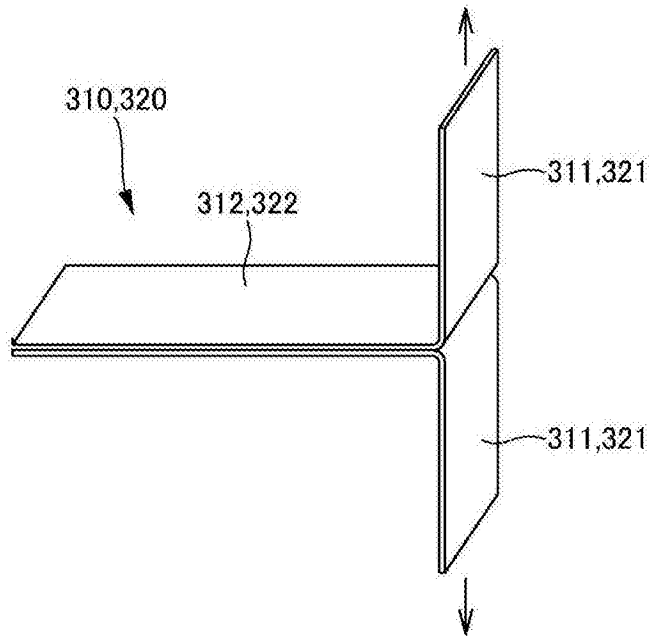


图23

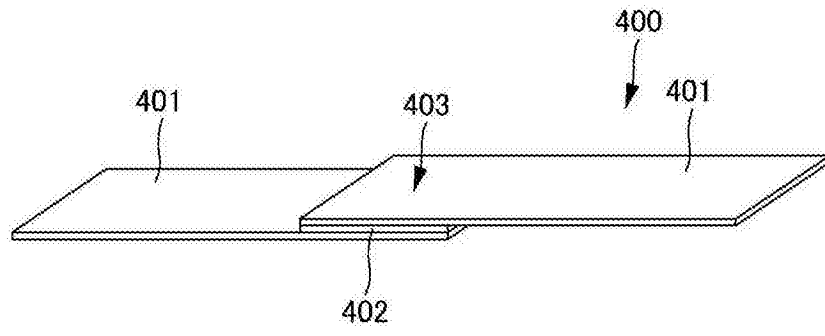


图24

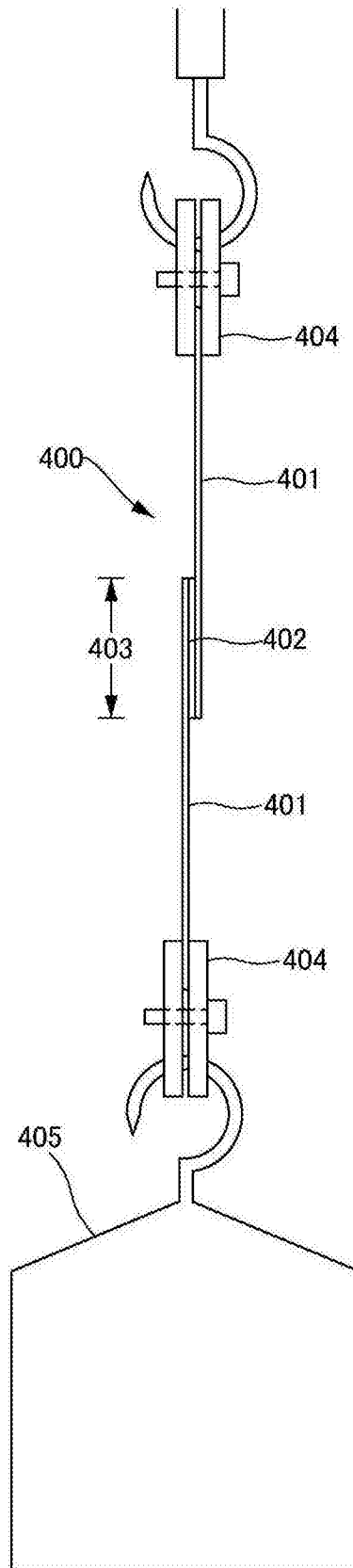


图25