

(19) 대한민국특허청(KR)
(12) 등록실용신안공보(Y1)

(51) Int. Cl.⁶
H04B 1/38

(45) 공고일자 2000년11월 15일
(11) 등록번호 20-0202184
(24) 등록일자 2000년08월28일

(21) 출원번호	20-2000-0014130	(65) 공개번호	
(22) 출원일자	2000년05월 18일	(43) 공개일자	
(73) 실용신안권자	김인식		
	경기도 수원시 장안구 연무동 56-66		
(72) 고안자	김인식		
	경기도 수원시 장안구 연무동 56-66		
(74) 대리인	이만재		

심사관 : 류동현

(54) 거울이 부착된 휴대전화

요약

본 고안은 거울이 부착된 휴대전화에 관한 것으로, 휴대전화 본체(100)와, 상기 본체(100)에 설치되어 각종정보를 디스플레이 하는 표시부(110)와, 상기 본체(100)에 설치되어 전화번호 등을 입력하는 조작부(120)로 구성된 휴대전화에 있어서, 상기 본체(100)의 소정위치에 부착하여 사용자의 모습을 살필 수 있도록 하는 거울(131)을 부착하여 구성하므로, 별도의 보관 없이 거울을 항상 휴대할 수 있도록 하여 화상통신에서 통화 전에 자신의 용모 및 복장상태를 부착된 거울을 이용하여 살펴본 후 단정하게 하고 화상통화할 수 있을 뿐만 아니라 휴대전화로 통화할 때마다 본인의 용모를 자연스럽게 확인하게 되므로 항상 깨끗한 모습을 유지하도록 하며, 필요에 따라 수시로 자신의 용모 및 복장을 관찰할 수 있도록 하므로 항상 단정하고 건강한 생활을 영유할 수 있도록 하는 효과가 있다.

대표도

도 1

명세서

도면의 간단한 설명

도 1 은 본 고안의 거울이 부착된 휴대전화를 나타낸 사시도.

도 2 는 본 고안의 다르게 거울이 부착된 휴대전화를 나타낸 사시도.

도면의 주요부분에 대한 부호의 설명

100: 본체	110: 표시부
120: 조작부	130: 플립
131: 거울	

고안의 상세한 설명

고안의 목적

고안이 속하는 기술분야 및 그 분야의 종래기술

본 고안은 거울이 부착된 휴대전화에 관한 것으로, 상세하게는 휴대전화에 거울을 고착시켜 별도의 보관이 불필요하고 휴대가 간편하며 특히 화상 통신에서 사용자의 모습을 미리 확인하여 단정한 모습으로 통화할 수 있도록 하는 거울이 부착된 휴대전화에 관한 것이다.

일반적으로 휴대전화는 들거나 넣고 다닐 수 있는 작고 가벼운 이동통신 전화를 말하는 것으로 자동차 전화와 구조가 비슷하고 그것을 더욱 발전시킨 것으로 각 지역 내의 기지국(基地局)과 무선으로 교신한다.

휴대용 전화기는 전화번호를 검색하는 스캐닝기능을 비롯하여 총통화시간표시·자체고장점검·통화중지역 장치·부재중수신표시·수신거부·통화중경보음발생·자동반복다이얼·자기전화번호표시·비밀번호에 의한 잠금·자동송신기능 등 각종 기능을 구사할 수 있다.

또 휴대가 간편하여 차내·사무실·건설현장 등 장소에 구애받지 않고 쓸 수 있는 장점이 있다. 현재 가장 각광받는 이동통신으로 각 메이커의 소형화·경량화 경쟁이 계속되고 있다.

또한 화상 통화의 개발로 점진적으로 휴대전화로도 화상 통신이 보편화될 전망으로 있다.

따라서, 다원화로 급 진보하는 현대 경쟁 사회에서는 일반적으로 사회 생활에서 용모를 단정히 할 필요가 있고 이로 인하여 본인의 용모를 살펴볼 수 있는 거울을 휴대하여야 할 필요성이 더욱 증가되었다.

또, 식사후 구강의 청결 상태를 점검하기 위하여 필수적으로 거울이 필요로 하나 대부분의 남성들은 번거로움으로 인하여 거울의 휴대를 꺼리는 경향이 있다.

또한, 화상 통화를 위하여 현재 사용자의 용모를 확인하기 위하여 거울이 필수적으로 요구된다.

고안이 이루고자 하는 기술적 과제

따라서, 본 고안의 주 목적은 휴대전화의 플립 소정위치에 거울을 부착하여 별도의 보관 없이 거울을 휴대할 수 있도록 하여 화상 통신에서 통화 전에 자신의 용모 및 복장상태를 부착된 거울을 이용하여 살펴본 후 단정하게 하고 화상 통화할 수 있도록 하는 거울이 부착된 휴대전화를 제공하는 데 있다.

본 고안의 다른 목적은 휴대전화의 사용할 때마다 본인의 용모를 자연스럽게 확인하게 항상 깨끗한 모습을 유지하도록 하는 데 있다.

본 고안의 다른 목적은 거울을 간편하게 휴대하여 수시로 자신의 용모를 관찰할 수 있도록 하므로 항상 단정한 상태를 유지할 수 있도록 하는 거울이 부착된 휴대전화를 제공하는 데 있다.

고안의 구성 및 작용

위와 같은 목적을 달성하기 위하여 본 고안의 거울이 부착된 휴대전화는 들거나 넣고 다닐 수 있는 작고 가벼운 휴대전화에 관한 것으로, 휴대전화 본체와, 상기 본체에 설치되어 각종정보를 디스플레이 하는 표시부와, 상기 본체에 설치되어 전화번호 등을 입력하는 조작부와, 상기 모체의 소정위치에 부착하여 사용자의 모습을 살필 수 있도록 하는 거울로 구성함을 그 기술적 구성상의 기본 특징으로 한다.

위와 같이 구성된 본 고안의 바람직한 실시 예를 첨부된 도면을 참조하면서 상세히 설명하면 다음과 같다.

도 1 은 본 고안의 거울이 부착된 휴대전화를 나타낸 사시도이고, 도 2 는 본 고안의 다르게 거울이 부착된 휴대전화를 나타낸 사시도이다.

도 1 과 도 2 에 나타낸 바와 같이, 본 고안의 거울이 부착된 휴대전화는 휴대전화 본체(100)와, 상기 본체(100)에 설치되어 각종정보를 디스플레이 하는 표시부(110)와, 상기 본체(100)에 설치되어 전화번호 등을 입력하는 조작부(120)로 구성된 휴대전화에 있어서, 상기 본체(100)의 소정위치에 부착하여 사용자의 모습을 살필 수 있도록 하는 거울(131)을 부착하여 구성한다.

상기 본체(100)에 부착시키는 거울(131)은 본체(100)의 조작부(120) 등을 개폐시키는 플립(130)에 부착함이 바람직하다.

또한, 본 고안의 거울(131) 부착 위치를 국한하는 것은 아니며 여러 가지 장치들을 피하여 제품의 특성에 따라 본체(100)의 표면 어느 곳에 부착하더라도 무방하다.

그러나, 플립형 휴대전화인 경우에는 플립(130)의 전면 또는 배면에 거울(131)을 부착하는 것이 바람직하다.

여기서 거울(131)은 일반적인 유리거울을 사용하는 경우 충격에 의하여 쉽게 파손될 우려가 높고 일정 이상의 두께를 유지하므로, 유리거울은 적용하지 아니하는 것이 좋다.

따라서, 본 고안에 적용되는 거울(131)은 깨어질 우려가 없고 박판으로 구성되는 금속으로된 거울(131)을 사용함이 바람직하나 그 재질에 국한하는 것이 아니다.

이러한 본 고안의 작용을 설명하면 다음과 같다.

먼저, 휴대전화의 본체(100)에 결합된 플립(130)의 전면 또는 배면에 거울(131)을 접착제 등으로 부착시킨다.

따라서, 사용자 별도의 거울의 휴대하지 않는 경우에도 휴대전화의 본체(100)의 플립(130)에 부착된 거울(131)을 이용하여 식사 후 구강을 확인하거나 수시로 사용자의 용모나 복장 상태를 점검하여 항상 단정한 모습을 유지할 수 있도록 한다.

특히, 휴대전화의 사용할 때마다 본인의 용모를 자연스럽게 확인하게 되므로 항상 자신의 모습을 점검하게 되고 화상 통신을 하는 경우 자신의 모습을 단정히 하여 통화하는 편리함이 있다.

고안의 효과

이상에서 살펴본 바와 같이, 본 고안의 거울이 부착된 휴대전화는 휴대전화 본체(100)와, 상기 본체(100)에 설치되어 각종정보를 디스플레이 하는 표시부(110)와, 상기 본체(100)에 설치되어 전화번호 등을 입력하는 조작부(120)로 구성된 휴대전화에 있어서, 상기 본체(100)의 소정위치에 부착하여 사용자의 모습을 살필 수 있도록 하는 거울(131)을 부착하여 구성하므로, 별도의 보관 없이 거울을 항상 휴대할 수 있도록 하여 화상 통신에서 통화 전에 자신의 용모 및 복장상태를 부착된 거울을 이용하여 살펴본 후 단정하게 하고 화상 통화할 수 있을 뿐만 아니라 휴대전화로 통화할 때마다 본인의 용모를 자연스럽게 확인하게 되므로 항상 깨끗한 모습을 유지하도록 하며, 필요에 따라 수시로 자신의 용모 및 복장을 관찰할 수 있도록 하므로 항상 단정하고 건강한 생활을 영유할 수 있도록 하는 효과가 있다.

(57) 청구의 범위

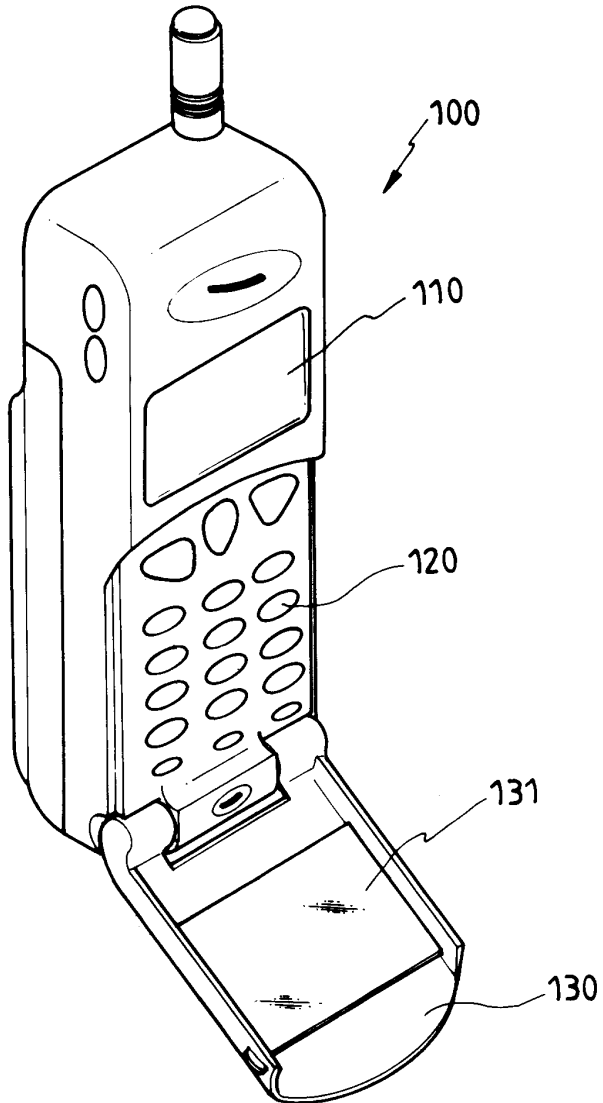
청구항 1

휴대전화 본체(100)와, 상기 본체(100)에 설치되어 각종정보를 디스플레이 하는 표시부(110)와, 상기 본체(100)에 설치되어 전화번호 등을 입력하는 조작부(120)로 구성된 휴대전화에 있어서,

상기 본체(100)의 본체(100)의 조작부(120) 등을 개폐시키는 플랩(130)의 전면 또는 배면에 거울(131)을 부착하여 구성한 것을 특징으로 거울이 부착된 휴대전화.

도면

도면1



도면2

