

(19)  
(12)

(KR)  
(A)

(51) 。 Int. Cl. 7  
H04B 1/38

(11)  
(43)

2002 - 0036861  
2002 05 17

(21) 10 - 2000 - 0066907  
(22) 2000 11 11

(71)

20

(72)

1588 - 13 310 506

(74)

:

(54)

(30) , (30) (12) 가 (10) , (10)

(14) , (10) (40a) (40) , (14) , (32)  
(321) , (40) , (40) (40a) (421)가  
(42)

(30) (12) (122) , (121)(122) (121) ,

2

1

2

3

4

5

가

6 a, b

< >

10: 12:

121: 122:

14: 30:

32: 321:

34: 36:

38: 40:

40a: 42:

421:

,

가

가

1

(10) ,

(20)

(10)

(1

2)

,

(20)

(22)가

(20) (22)

(12)

(20)가

(10)

(22)

(12)

(22)

가

(12)

가

가

가

가

가

2 6

2

(10) ,

(10)

(30) ,

(30)

(12) 가

(30)

3

(32) ,

(32)

(34) ,

(32)

(34)

(10)

(36)

(32)

(36)

(38)

(32)

(321)가

14)

(10)

(14)( 2 ) ,

(40) ,

(32)

(321)

(40)

(42)

(40)

(14)

(40a)

(42)

(421)가

(421)가

(32)

(321)

(42) (421) (40) (40a) 4 90°

(32) (321)가 (14) (30) , 4 5  
(30) (30) (40) (42) (14) 가

(30)

(12)

(121) ,  
(121)(122)

(122) ,  
( 6 a )

(30)

(12)

(10) ( 2 )  
(12)

(30)

6 a, b  
(30)

(30)  
(122)

(30)

(30)

(12)

0°

(14)

(40) ,  
90° ( )

(32)

(321)

(42)

(30)

(40a)

(421)

(12)

180° ( )

(30)

(421)가  
(42)

(40a)

(42)

가

(30)가

, 가

(57)

1.

가

2.

1 ,

,

,

,

,

가

3.

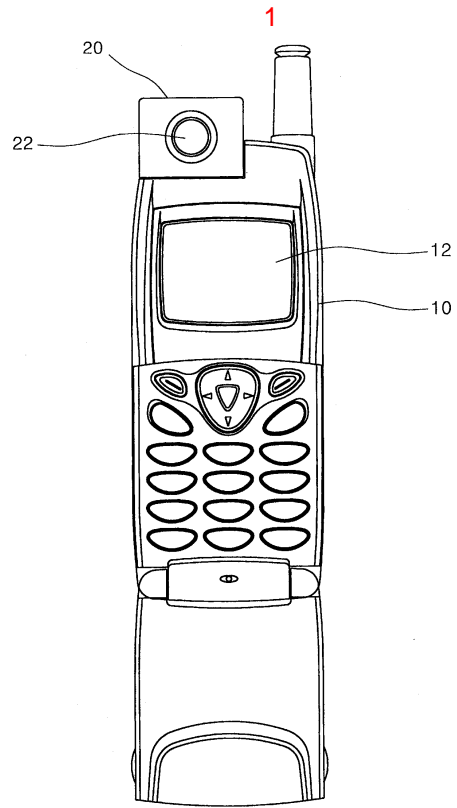
,

;

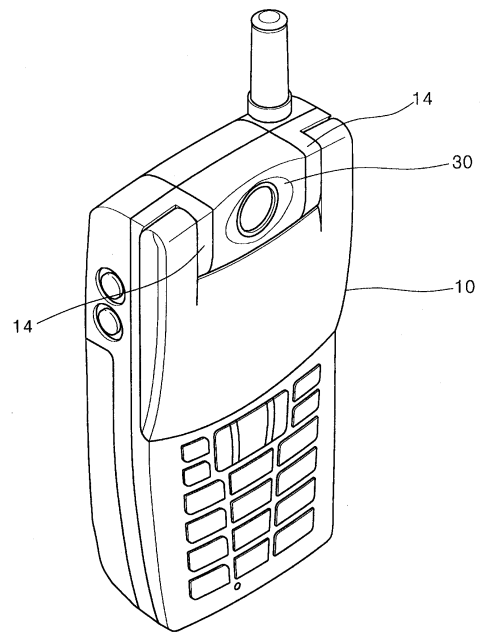
,

,

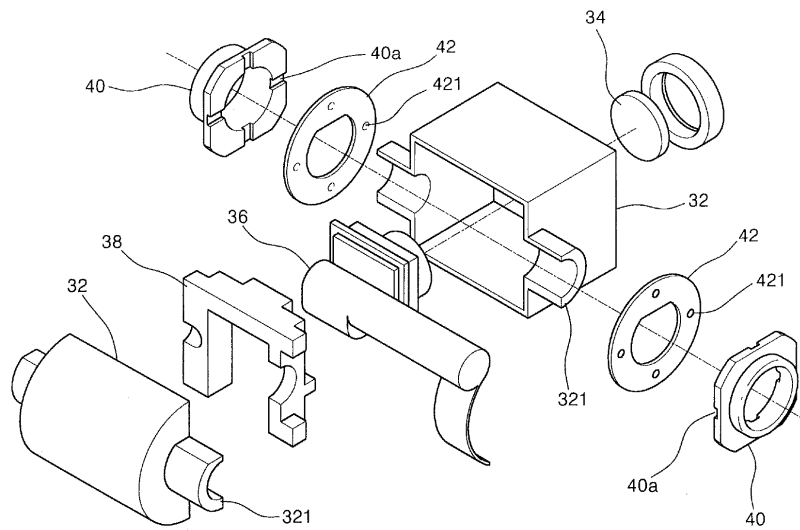
.



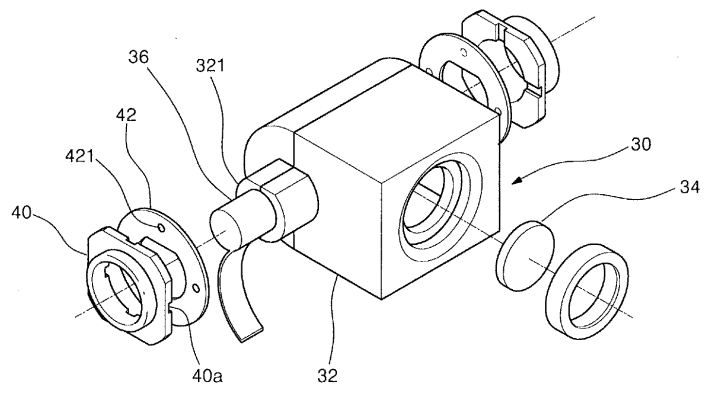
2



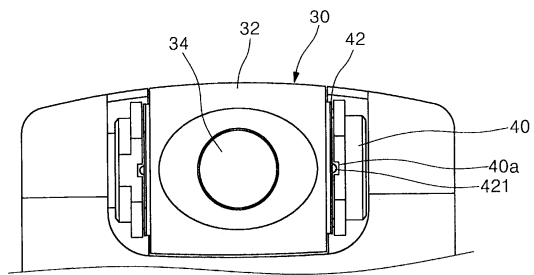
3



4



5





6

