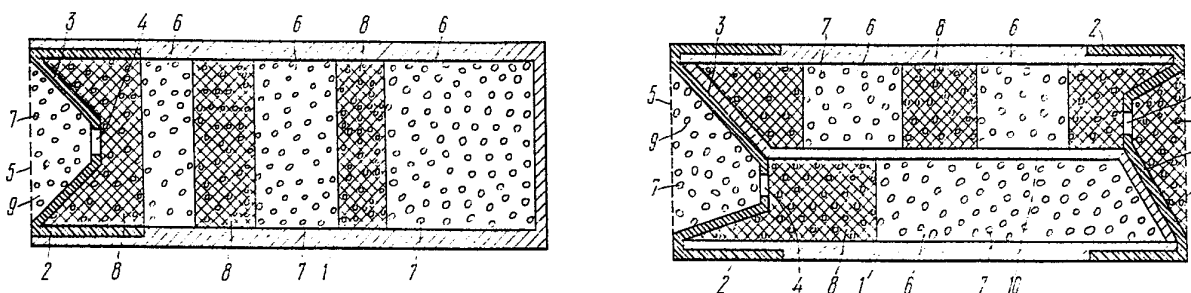




(51) Международная классификация изобретения <sup>5</sup> : A61K 9/52	A1	(11) Номер международной публикации: WO 90/12567 (43) Дата международной публикации: 1 ноября 1990 (01.11.90)
<p>(21) Номер международной заявки: PCT/SU89/00108</p> <p>(22) Дата международной подачи: 21 апреля 1989 (21.04.89)</p> <p>(71) Заявители (для всех указанных государств, кроме US): МОСКОВСКИЙ АВТОМОБИЛЕ-СТРОИТЕЛЬНЫЙ ИНСТИТУТ (ВТУЗ-ЗИЛ) [SU/SU]; Москва 109268, ул. Автозаводская, д. 16 (SU) [MOSKOVSKY AVTOMOBILESTROITELNY INSTITUTE (VTUZ-ZIL), Moscow (SU)]. ВСЕСОЮЗНЫЙ НАУЧНО-ИССЛЕДОВАТЕЛЬСКИЙ ИНСТИТУТ ГЕЛЬМИНТОЛОГИИ ИМЕНИ АКАДЕМИКА К.И.СКРЯБИНА [SU/SU]; Москва 117259, ул. Б.Черёмушкинская, д. 28 (SU) [VSESOJUZNY NAUCHNO-ISSLEDOVATELSKY INSTITUTE GELMINTOLOGII IMENI AKADEMIKA K.I.SKRYABINA, Moscow (SU)]. ВСЕСОЮЗНЫЙ НАУЧНО-ИССЛЕДОВАТЕЛЬСКИЙ ИНСТИТУТ МЕДИЦИНСКИХ ПОЛИМЕРОВ [SU/SU]; Москва 117246, Научный проезд, д. 10 (SU) [VSESOJUZNY NAUCHNO-ISSLEDOVATELSKY INSTITUTE MEDITSINSKIKH POLIMEROV, Moscow (SU)].</p> <p>(72) Изобретатели; и</p> <p>(75) Изобретатели / Заявители (только для US): ГРИГОРЬЯНЦ Игорь Константинович [SU/SU]; Москва 117296, Ленинский пр., д. 69, кв. 135 (SU) [GRIGORIANITS, Igor Konstantinovich, Moscow (SU)]. БАЛАБУШЕВИЧ Александр Георгиевич [SU/SU]; Москва 123631, ул. Исаковского, д. 26, корп. 2, кв. 68 (SU) [BALABUSHEVICH, Alexandr Georgievich, Moscow (SU)]. ТРИХАНОВА Галина Андреевна [SU/SU]; Москва 117593, ул. Рокотова, д. 7, корп. 2, кв. 86 (SU) [TRIKHANOVA, Galina Andreevna, Moscow (SU)]. АРБУЗОВА Лариса Але-</p>		<p>ксандровна [SU/SU]; Москва 115573, Ореховый бульвар, д. 39, корп. 2, кв. 417 (SU) [ARBUZOVA, Larisa Alexandrovna, Moscow (SU)]. ЛИПАНОВ Алексей Матвеевич [SU/SU]; Москва 123056, ул. Б.Грузинская, д. 39, кв. 122 (SU) [LIPANOV, Alexei Matveevich, Moscow (SU)]. СТУКАЛОВА Надежда Павловна [SU/SU]; Москва 123514, ул. Туристская, д. 25, корп. 1, кв. 52 (SU) [STUKALOVA, Nadezhda Pavlovna, Moscow (SU)]. ДЕМИДОВ Николай Васильевич [SU/SU]; Москва 113447, Севастопольский пр., д. 14, кв. 188 (SU) [DEMIDOV, Nikolai Vasilievich, Moscow (SU)]. ТИХОМИРОВА Нина Николаевна [SU/SU]; Москва 107207, ул. Байкальская, д. 34, кв. 95 (SU) [TIKHOMIROVA, Nina Nikolaevna, Moscow (SU)]. БОЧАРОВ Михаил Яковлевич [SU/SU]; Москва 115407, ул. Судостроительная, д. 28, кв. 7 (SU) [BOCHAROV, Mikhail Yakovlevich, Moscow (SU)]. ЛЯХНОВИЧ Сергей Владимирович [SU/SU]; Москва 217296, Ломоносовский пр., д. 18, кв. 132 (SU) [LYAKHNOVICH, Sergei Vladimirovich, Moscow (SU)].</p> <p>(74) Агент: ТОРГОВО-ПРОМЫШЛЕННАЯ ПАЛАТА СССР; Москва 103735, ул. Куйбышева, д. 5/2 (SU) [THE USSR CHAMBER OF COMMERCE AND INDUSTRY, Moscow (SU)].</p> <p>(81) Указанные государства: AT (европейский патент), AU, BE (европейский патент), CH (европейский патент), DE (европейский патент), FI, FR (европейский патент), GB (европейский патент), HU, IT (европейский патент), LU (европейский патент), NL (европейский патент), RO, SE (европейский патент), US.</p> <p>Опубликована С отчетом о международном поиске.</p>
(54) Title: DEVICE FOR CONTROLLED DOSING OF ACTIVE SUBSTANCES INTO AN OPERATIVE MEDIUM		
(54) Название изобретения: УСТРОЙСТВО ДЛЯ КОНТРОЛИРУЕМОГО ДОЗИРОВАНИЯ АКТИВНЫХ ВЕЩЕСТВ В СРЕДУ ФУНКЦИОНИРОВАНИЯ		
		
(57) Abstract		
<p>A device for controlled dosing of active substances into an operative medium comprises a cylindrical casing (1) with at least one means for connecting the casing (1) with the function medium and compartments (6) which are mounted consecutively inside the casing (1), are filled with an active substance (7) and divided by partitions (8). At least one end face of the casing (1), at the side of location of the operative medium, is provided with a grid (5) and a cap (2) consisting of a sleeve with a concave bottom, whose concavity is directed towards the operative medium and at least partially is shaped as a truncated cone (3). The smaller base of the truncated cone (3) is provided with an opening (4) serving to connect the casing (1) to the operative medium. Each partition (8) consists of a polymer matrix with the active substance (7) dispersed inside it, the concentration of the active substance (7) in the polymer matrix being within 1 to 70 %.</p>		

(57) Реферат

- Устройство для контролируемого дозирования активных веществ в среду функционирования содержит цилиндрический корпус (1) с, по меньшей мере одним средством для связи корпуса (1) со средой функционирования, последовательно расположенные внутри корпуса (1) отсеки (6), заполненные активным веществом (7) и разделенные перегородками (8).
- 10 По меньшей мере на одном торце корпуса (1) со стороны размещения среды функционирования установлена сетка (5) и насадка (2), выполненная в виде стакана с вогнутым в сторону среды функционирования дном, по крайней мере часть которого имеет форму усеченного конуса (3). В мень-
- 15 шем основании усеченного конуса (3) выполнено отверстие (4), являющееся средством для связи корпуса (1) со средой функционирования. Каждая перегородка (8) выполнена в виде полимерной матрицы с диспергированным в ней активным веществом (7), причем концентрация активного вещества (7)
- 20 в полимерной матрице находится в пределах от 1 до 70%.

#### ИСКЛЮЧИТЕЛЬНО ДЛЯ ЦЕЛЕЙ ИНФОРМАЦИИ

Коды, используемые для обозначения стран-членов РСТ на титульных листах брошюр, в которых публикуются международные заявки в соответствии с РСТ.

AT	Австрия	DK	Дания	MG	Мадагаскар
AU	Австралия	ES	Испания	ML	Мали
BB	Барбадос	FI	Финляндия	MR	Мавритания
BE	Бельгия	FR	Франция	MW	Малави
BF	Буркина Фасо	GA	Габон	NL	Нидерланды
BG	Болгария	GB	Великобритания	NO	Норвегия
BJ	Бенин	HU	Венгрия	RO	Румыния
BR	Бразилия	IT	Италия	SD	Судан
CA	Канада	JP	Япония	SE	Швеция
CF	Центральноафриканская Республика	KP	Корейская Народно-Демократическая Республика	SN	Сенегал
CG	Конго	KR	Корейская Республика	SU	Советский Союз
CH	Швейцария	LI	Лихтенштейн	TD	Чад
CM	Камерун	LK	Шри Ланка	TG	Того
DE	Федеративная Республика Германия	LU	Люксембург	US	Соединённые Штаты Америки
		MC	Монако		

УСТРОЙСТВО ДЛЯ КОНТРОЛИРУЕМОГО ДОЗИРОВАНИЯ  
АКТИВНЫХ ВЕЩЕСТВ В СРЕДУ ФУНКЦИОНИРОВАНИЯ

Область техники

Изобретение относится к устройствам для введения  
5 твердых, жидких и газообразных медикаментов и других веществ в организм, а именно - к устройству для контролируемого дозирования активных веществ в среду функционирования.

Предшествующий уровень техники

10 Известна выделительная система контролируемой подачи ( US, A, 4220153), содержащая емкость цилиндрической формы с лекарственным веществом, у которой стенка выполнена из пористого тканевого материала, поры которого заполнены гидрогелем. Через гидрогелевый слой жид-  
15 кость из внешней среды диффундирует к лекарственному веществу, а обратно в среду диффундирует лекарственное вещество в виде раствора. С помощью данной системы невозможно дозировать лекарственное вещество на время более  
20 чем от девяти до ста двадцати суток, а также невозможно обеспечить дозирование двух лекарственных веществ не совместимых друг с другом.

Известна пилюля с сеточным покрытием ( US, A, 4326522), состоящая из цилиндрических капсул, изготовленных из биодеструктируемого полимера в смеси с лекарственным  
25 веществом, цилиндрические капсулы скреплены между собой гибкими пружинными элементами, позволяющими, при попадании пилюли в желудок жвачных животных, сообщить ей такую форму, которая бы предотвратила выведение пилюли из желудка жвачных животных. Вся пилюля покрыта сеткой, которая удерживает рассыпающуюся под действием жидкости желудка полимерную матрицу с активным веществом. Данная пилюля не  
30 обеспечивает контролируемого дозирования лекарственных веществ и дает возможность дозировать только одно вещество не более чем в течение тридцати суток.

35 Известно устройство для контролируемого дозирования активных веществ в среду функционирования ( US, A, 4381780), содержащее цилиндрический корпус с, по меньшей мере, одним средством для связи корпуса со средой функционирования, последовательно расположенные внутри корпуса отсеки, за-  
40 полненные активным веществом и разделенные перегородками

- 2 -

из биодеструктируемого материала (бумага, картон), которые при контакте с жидкостью желудка разрушаются, что приводит к выделению активного вещества в среду функционирования.

- 5 Скорость дозирования определяется скоростью разрушения перегородок. Данное устройство не обеспечивает постоянной скорости дозирования активного вещества, то есть не обеспечивает дозирование активных веществ в течение длительного времени с заданной концентрацией. Это происходит потому,
- 10 что разрушение перегородки приводит к выделению разовой дозы активного вещества, концентрация которого постоянно уменьшается в течение суток от максимального до минимального значения. Также устройство не позволяет дозировать несколько активных веществ одновременно и не позволяет выделять
- 15 в начальный период функционирования повышенную дозу активного веществ.

#### Раскрытие изобретения

- В основу изобретения положена задача создания устройства для контролируемого дозирования активных веществ в сре-
- 20 ду функционирования с таким конструктивным его выполнением, которое позволило бы за счет контролируемого поступления жидкости из среды функционирования в корпус и расширения фронта контакта среды функционирования с активным веществом, а также за счет наличия дополнительного объема активного веще-
- 25 ства в корпусе осуществить дозирование активного вещества в течение длительного времени с заданной концентрацией, а также дозировать одновременно несколько активных веществ и выделять в начальный период функционирования повышенную дозу активного вещества.

- 30 Поставленная задача решается тем, что в устройстве для контролируемого дозирования активных веществ в среду функционирования, содержащем цилиндрический корпус с, по меньшей мере одним средством для связи корпуса со средой функционирования, последовательно расположенные внутри корпуса отсеки,
- 35 заполненные активным веществом и разделенные перегородками, согласно изобретению, по меньшей мере на одном торце корпуса со стороны размещения среды функционирования установлена сетка и насадка, выполненная в виде стакана с вогнутым в сторону среды функционирования днищем, по крайней мере часть которого
- 40 имеет форму усеченного конуса, в меньшем основании которого

выполнено отверстие, являющееся средством для связи корпуса со средой функционирования, каждая перегородка выполнена в виде полимерной матрицы с диспергированным в ней активным веществом, причем концентрация активного вещества в полимерной матрице находится в пределах от 1 до 70%.

Целесообразно, чтобы устройство было снабжено вставкой, размещенной внутри корпуса и закрепленной на его стенках, причем вставка делит внутренний объем корпуса на две части, изолированные друг от друга, на каждом торце корпуса установлена сетка и насадка, отверстие которой соединено с соответствующей частью внутреннего объема корпуса.

Также целесообразно, чтобы устройство было снабжено вставкой, размещенной внутри корпуса и закрепленной на его стенках, причем вставка делит внутренний объем корпуса по меньшей мере на три части, изолированные друг от друга, а на каждом торце корпуса установлена сетка и насадка, отверстие которой, являющееся средством для связи корпуса со средой функционирования, соединено с соответствующей частью внутреннего объема корпуса, в других частях внутреннего объема корпуса средство для связи корпуса со средой функционирования выполнено в виде отверстия в боковой стенке корпуса.

Данное устройство для контролируемого дозирования активных веществ в среду функционирования позволяет дозировать активные вещества в среду функционирования длительное время с контролируемой скоростью. При необходимости, в начальный период функционирования устройство позволяет обеспечить выделение повышенной дозы активного вещества. Также данное устройство дает возможность дозировать одновременно несколько активных веществ со временем их дозирования от ста восьмидесяти до двухсот суток. Данное устройство при использовании его для лечения и профилактики животных позволяет поднять прирост веса каждого животного на величину от шести до двадцати пяти килограммов.

#### Краткое описание чертежей

В дальнейшем изобретение поясняется конкретными примерами выполнения и чертежами, на которых:

фиг.1 изображает общий вид устройства для контролируемого дозирования активных веществ с одной насадкой на торце корпуса, продольный разрез, согласно изобретению;

5       фиг.2 - общий вид устройства для контролируемого дозирования активных веществ с двумя насадками и вставкой, которая делит внутренний объем корпуса на две части, продольный разрез, согласно изобретению;

10       фиг.3 - общий вид устройства для контролируемого дозирования активных веществ с вставкой, которая делит внутренний объем корпуса на четыре части, продольный разрез, согласно изобретению;

фиг.4 - изображает устройство для контролируемого дозирования активных веществ, поперечный разрез по линии IV-IV на фиг.3;

15       фиг.5 - вид по стрелке А на фигуре 3 с поперечным разрезом корпуса и насадки.

Лучший вариант осуществления изобретения

20       Устройство для контролируемого дозирования активных веществ в среде функционирования содержит корпус I (фиг.1), выполненный в виде полого цилиндра из металла или другого тяжелого и биологически безвредного материала. По меньшей мере на одном торце корпуса I установлена со стороны размещения среды функционирования насадка 2 (на фигуре среда функционирования не показана). В данном примере насадка 2  
25       установлена на одном торце корпуса I. Насадка 2 выполнена в виде стакана с вогнутым в сторону среды функционирования дном, имеющим форму усеченного конуса 3. В меньшей основе усеченного конуса 3 выполнено отверстие 4, которое является средством для связи корпуса I со средой функционирования. Также по меньшей мере на одном торце корпуса I  
30       со стороны размещения среды функционирования установлена сетка 5. В данном случае сетка 5 установлена на одном торце корпуса I. Внутри корпуса I последовательно размещены три отсека 6 с активным веществом 7, разделенные тремя перегородками 8, выполненными в виде полимерной матрицы с диспергированным в ней активным веществом 7. Часть 9 насадки 2, ограниченная сеткой 5 и дном насадки 2 заполнена активным веществом 7. В отсеках 6, перегородках 8 и  
35

- 5 -

в части 9 насадки 2 используются различные активные вещества 7. Например, в части 9 насадки 2 может быть загружен антисептик-сульфат цинка, в отсеках 6 - антибиотик витамин, в перегородках 8 - глюкоза. В каждой перегородке 8  
5 концентрация активного вещества 7 в полимерной матрице находится в пределах от 1 до 70%. Введение в полимерную матрицу менее 1% активного вещества 7 приводит к большому сопротивлению полимерной матрицы потоку жидкости из среды функционирования и, как следствие, к незначительной скорости  
10 выделения активного вещества 7. Введение в полимерную матрицу более 70% активного вещества 7 приводит к разрыхлению полимерной матрицы, что вызывает неконтролируемое высвобождение активного вещества 7.

15 Данное устройство для контролируемого дозирования активных веществ может содержать также вставку 10 (фиг.2), размещенную внутри корпуса 1, закрепленную на его стенках. Вставка 10 делит внутренний объем корпуса 1 на две изолированные друг от друга части. В данном примере на каждом торце  
20 корпуса 1 установлена сетка 5 и насадка 2. Отверстие 4 каждой насадки 5 соединено с соответствующей частью внутреннего объема корпуса 1. Днище каждой насадки 2 имеет форму асимметричного усеченного конуса 3.

25 Различные комбинации расположения отсеков 6 с активным веществом 7 и перегородок 8 обеспечивает контролируемую скорость выделения активных веществ 7. Данная конструкция устройства обеспечивает дозирование одновременно двух несмешивающихся активных веществ 7. В одной части  
30 внутреннего объема корпуса 1 имеется два отсека 6 с активным веществом и три перегородки 8. В другой части внутреннего объема корпуса 1 имеется один отсек 6 и одна перегородка 8. На одном торце корпуса 1 часть 9 насадки 2 заполнена активным веществом, 7, а на другом торце корпуса 1 часть 9 насадки 2 заполнена композицией из полимера и активного вещества 7, причем концентрация активного вещества  
35 7 в полимерной матрице равна 50%.

На фигуре 3 изображено устройство для контролируемого дозирования активных веществ со вставкой 10, размещенной внутри корпуса 1 и закрепленной на его стенках и деляще

- 6 -

внутренний объем корпуса I по меньшей мере на три части, изолированные друг от друга. В данном примере внутренний объем корпуса I разделен на четыре изолированные части. На каждом торце корпуса I установлена сетка 5 и насадка 2.

- 5 Отверстие 4 каждой насадки 2, являющееся средством для связи корпуса I со средой функционирования, соединено с соответствующей частью внутреннего объема корпуса I. В каждой из двух других частей внутреннего объема корпуса I средство для связи корпуса I со средой функционирования выполнено в виде соответствующего отверстия II в боковой стенке
- 10 корпуса I. В одной из частей внутреннего объема корпуса I, которая сообщается со средой функционирования через отверстие 4 насадки 2 имеется два отсека 6 и две перегородки 8. В другой из частей внутреннего объема корпуса I, которая
- 15 сообщается со средой функционирования через отверстие II, имеется два отсека 6 и одна перегородка 8, причем концентрация активного вещества 7 равна 1%. Часть 9 насадки 2 заполнена активным веществом 7. В еще одной части внутреннего объема корпуса I в перегородках 8 концентрация активного
- 20 вещества 7 равна 70%.

- На фигуре 4 изображен поперечный разрез по линии IV-IV на фигуре 3 устройства для контролируемого дозирования активных веществ. В боковой стенке корпуса I выполнено два отверстия II. На фигуре 5 показан вид по стрелке А на фигуре 3 с поперечным разрезом корпуса I и насадки 2. Часть
- 25 9 второй насадки 2 заполнена также активным веществом 7.

Устройство для контролируемого дозирования активных веществ в среду функционирования работает следующим образом.

- 30 Перед тем, как поместить устройство в среду функционирования, в данном случае - желудок жвачного животного, устройство подготавливают к работе. Для этого внутрь корпуса (фиг. I) помещают отсек 6, загруженный активным веществом 7 - антигельминтным препаратом - тивидином в виде
- 35 расплава или спрессованной массы. Затем загружают перегородку 8, выполненную из композиции, содержащей 30% поливинилхлоридного пластизоля и 70% активного вещества 7-тивидина, равномерно распределенного в полимерной матрице.



- 7 -

После этого вновь загружают отсек 6 с активным веществом 7-тивидином, который отделяют от следующего отсека 6 перегородкой 8 из композиции, содержащей 30% поливинилхлоридного пластизоля и 70% активного вещества 7-тивидина.

- 5 Следующий отсек 6 вновь загружают активным веществом 7-тивидином. Затем в корпус I вставляют насадку 2, которая со стороны, обращенной внутрь корпуса I, заполнена композицией из 40% поливинилхлоридного пластизоля и 60% активного вещества 7-тивидина. Со стороны, обращенной к среде функционирования, часть 9 насадки 2 заполнена активным
- 10 веществом 7-тивидином. После сборки устройство поступает на термообработку, если это необходимо для отверждения полимера.

- Если устройство снабжено вставкой 10 (фиг.2), то в
- 15 корпус I помещают сначала вставку 10, которая делит внутренний объем корпуса I на две изолированные части. В каждую часть загружают разные активные вещества 7 или их смеси. Перегородки 8, отсеки 6 и часть 9 насадки 2 одной части корпуса I содержат в качестве активного вещества 7-тивидин. Другая часть корпуса I содержит в отсеках 6 активное
- 20 вещество 7-антисептик, он же входит в состав композиции перегородок 8, состоящих из 50% сополимера винилацетата с этиленом и 50% антисептика. После загрузки внутреннего объема корпуса I с каждого торца закрепляют насадку 2.
- 25 Часть 9 одной насадки 2 заполнена активным веществом 7. Часть 9 другой насадки 2 заполнена композицией, аналогичной композиции, составляющей перегородку 8. Для предотвращения высыпания содержимого части 9, а также для предотвращения забивания отверстия 4 содержимым желудка на торцах
- 30 корпуса I устанавливают сетки 5.

- В устройстве, снабженном вставкой 10 (фиг.3), делящей внутренний объем корпуса I на четыре части, загружают сначала те части корпуса I, которые сообщаются со средой функционирования через отверстия 4 насадки 2. В эти части
- 35 загружают последовательно отсеки 6 с активным веществом 7, разделенные перегородками 8. Затем на торцы корпуса I устанавливают насадки 2. После этого загружают те части корпуса I, которые сообщаются со средой функционирования че-

- 8 -

рез отверстия II (фиг.4). После подготовки к работе устройство помещают в желудок жвачного животного, где за счет собственной тяжести оно размещается в рубце или сетке желудка и не может быть оторгнуто или переместиться в другие отделы желудка. Находящаяся в желудке жвачных жидкость поступает через сетку 5 (фиг.1) к активному веществу 7-тивидину в части 9 насадки 2, растворяет его, и в виде раствора тивидин поступает в желудок животного, причем выделение всего тивидина из части 9 насадки 2 обеспечивает выделение повышенной дозы тивидина в начальный период функционирования устройства. После выделения тивидина из части 9 насадки 2, жидкость из желудка диффундирует через отверстие 4 к активному веществу 7 в перегородке 8, растворяет его и в виде раствора диффундирует обратно в среду функционирования через отверстие 4. Диаметр отверстия позволяет контролировать поступление жидкости из среды во внутрь корпуса I и расширение фронта контакта среды функционирования с активным веществом 7, а следовательно, контролировать поступление активного вещества 7 из перегородки 8 в среду функционирования. При растворении активного вещества 7 и вымывания его из перегородки 8, в последней образуется пористая структура. В дальнейшем постоянное поступление жидкости к активному веществу 7 в отсеке 6 и выведение раствора активного вещества 7 из корпуса I в среду функционирования осуществляется через пористую структуру перегородки 8 и отверстие 4 насадки 2. Это позволяет осуществлять дозирование активного вещества 7 в течение длительного времени с заданной концентрацией. После растворения всего активного вещества 7 в отсеке 6 начинается растворение и вымывание активного вещества 7 из перегородки 8, а затем из другого отсека 6 и так до полного выведения всего активного вещества 7 из корпуса I устройства. Такое чередование перегородок 8 и отсеков 6 с активным веществом 7 позволяет обеспечить дозирование активного вещества 7 в течение времени от ста восьмидесяти до двухсот суток при выделении лечебно-профилактической дозы тивидина.

В случае, когда в устройстве имеется вставка IO (фиг.2), которая делит внутренний объем корпуса I на две

изолированные части, работа устройства осуществляется аналогично его работе без вставки 10. Однако за счет организации дозирования активных веществ 7 из двух отверстий 4 насадок 2 с двух торцов корпуса устройство позволяет осуществлять дозирование одновременно не менее двух активных веществ 7. Причем скорости дозирования каждого из активных веществ 7 различные. Это определяется тем, что из одной части корпуса I активное вещество 7, например, тивидин дозируется в течение всего периода выпаса животных, до двухсот суток. Из другой части корпуса I активное вещество 7 - антисептик дозируется в течение шестидесяти суток.

В случае, когда в устройстве имеется вставка 10 (фиг.3), которая делит внутренний объем корпуса I на четыре части, работа устройства происходит аналогично его работе без вставки 10. Однако за счет организации дозирования активных веществ 7 из нескольких точек корпуса I через отверстия II и через отверстия 4 устройство позволяет дозировать одновременно несколько активных веществ 7. При этом за счет наличия дополнительного объема активного вещества 7 в части 9 насадки 2 корпуса I, устройство позволяет выделять в начальный период функционирования повышенную дозу активного вещества 7. Различное чередование в каждой части корпуса I отсеков 6 с активным веществом 7 и перегородок 8 с активным веществом 7, а также за счет контролируемого поступления жидкости из среды внутрь корпуса I в каждую его часть и, соответственно, расширения фронта контакта среды с активным веществом 7 в каждой части позволяет осуществлять дозирование нескольких активных веществ 7 в течение длительного времени с заданной концентрацией. В этом случае устройство позволяет дозировать активное вещество 7 - тивидин в течение двухсот суток, глюкозу - ста двадцати суток, антибиотик - тридцати суток, антисептик - шестидесяти суток.

Таким образом, данное изобретение позволяет за счет контролируемого поступления жидкости из среды функционирования во внутрь корпуса I и расширения фронта контакта среды функционирования с активным веществом 7, а также за счет наличия дополнительного объема активного вещества 7

- 10 -

в корпусе I осуществить дозирование активного вещества 7 в течение длительного времени с заданной концентрацией, а также дозировать одновременно несколько активных веществ 7 и выделять в начальный период функционирования повышенную дозу активного вещества 7.

#### Промышленная применимость

Изобретение может быть использовано как лечебное антигельминтное устройство для лечения и профилактики жвачных животных, находящихся на откорме во время летнего выпасного сезона. Кроме того, изобретение может быть использовано в медицине, в химической и фотографической промышленности.

- II -

## ФОРМУЛА ИЗОБРЕТЕНИЯ

1. Устройство для контролируемого дозирования активных веществ в среду функционирования, содержащее цилиндрический корпус (I) с, по меньшей мере, одним средством для связи корпуса (I) со средой функционирования, последовательно расположенные внутри корпуса (I) отсеки (6), заполненные активным веществом (7) и разделенные перегородками (8), отличающееся тем, что по меньшей мере на одном торце корпуса (I) со стороны размещения среды функционирования установлена сетка (5) и насадка (2), выполненная в виде стакана с вогнутым в сторону среды функционирования днищем, по крайней мере часть которого имеет форму усеченного конуса (3), в меньшем основании усеченного конуса I3 выполнено отверстие (4), являющееся средством для связи корпуса (I) со средой функционирования, каждая перегородка (8) выполнена в виде полимерной матрицы с диспергированным в ней активным веществом (7), причем концентрация активного вещества (7) в полимерной матрице находится в пределах от I до 70%.

20 2. Устройство для контролируемого дозирования активных веществ в среду функционирования по п.1, отличающееся тем, что оно снабжено вставкой (10), размещенной внутри корпуса (I) и закрепленной на стенках корпуса (I), причем вставка (10) делит внутренний объем корпуса (I) на две части, изолированные друг от друга, а на каждом торце корпуса (I) установлена сетка (5) и насадка (2), отверстие (4) которой соединено с соответствующей частью внутреннего объема корпуса (I).

30 3. Устройство для контролируемого дозирования активных веществ в среду функционирования по п.1, отличающееся тем, что оно снабжено вставкой (10), размещенной внутри корпуса (I) и закрепленной на его стенках, причем вставка (10) делит внутренний объем корпуса (I) по меньшей мере на три части, изолированные друг от друга, а на каждом торце корпуса (I) установлена сетка (5) и насадка (2), отверстие (4) которой, являющееся

- 12 -

средством для связи корпуса (I) со средой функционирования, соединено с соответствующей частью внутреннего объема корпуса (I), в других частях внутреннего объема корпуса (I) средство для связи корпуса (I) со средой функционирования выполнено в виде отверстия (II) в боковой стенке корпуса (I).

1/2

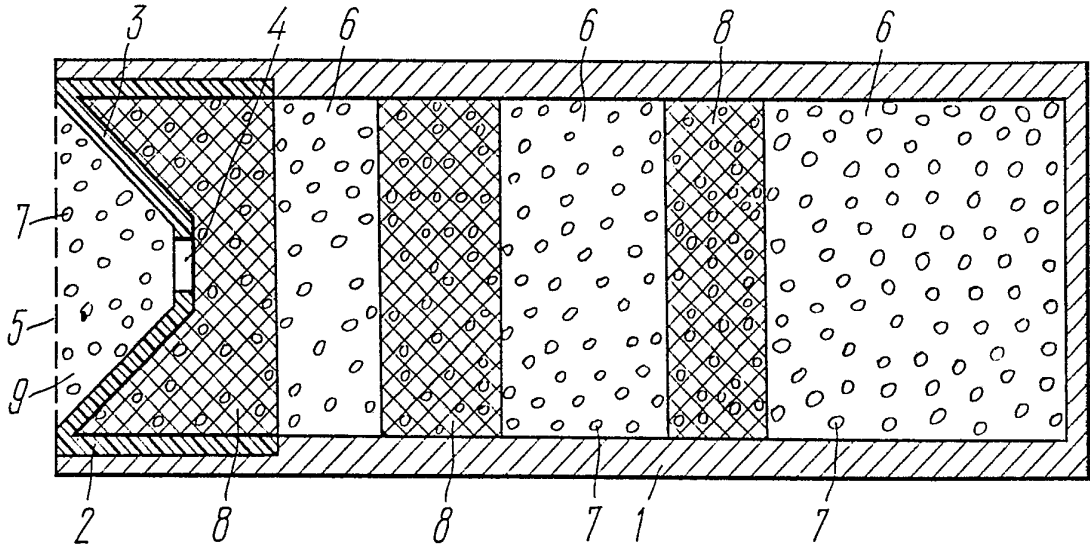


FIG. 1

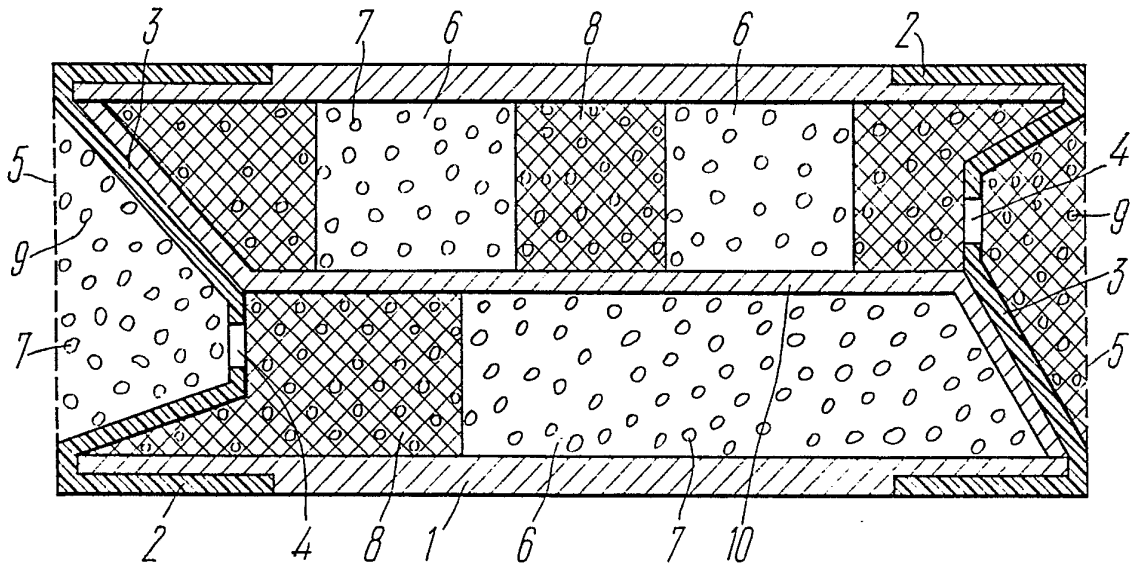


FIG. 2

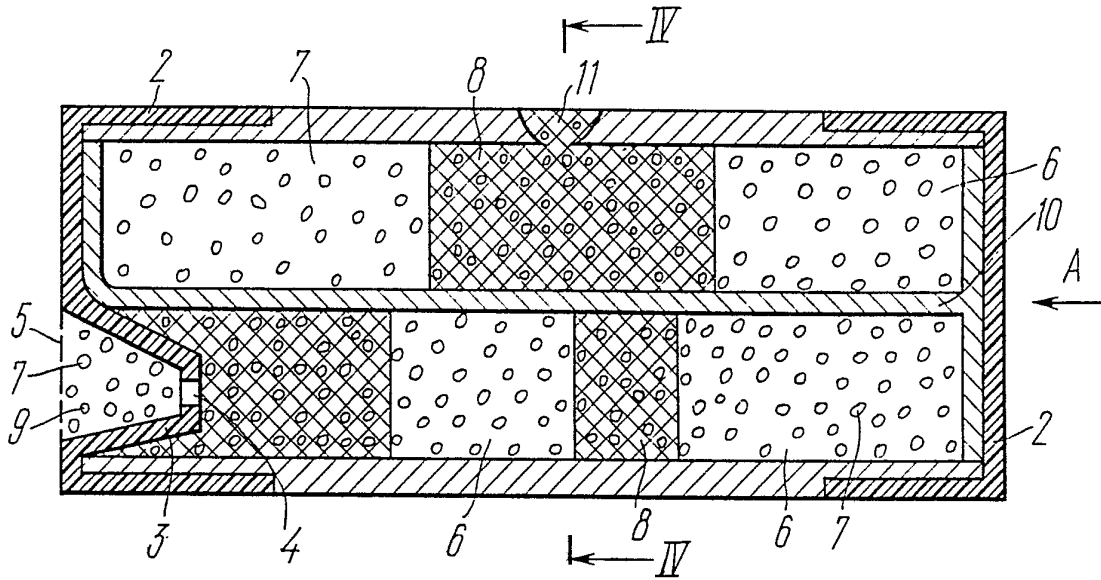


FIG. 3

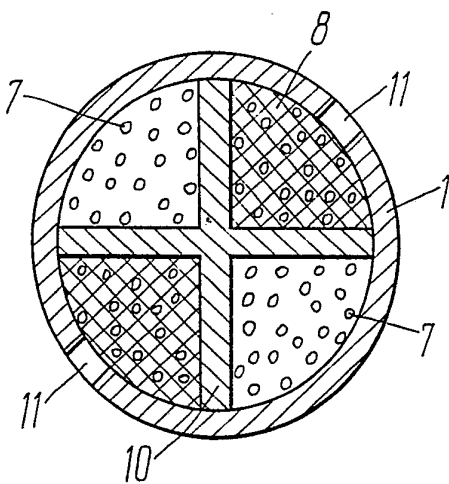


FIG. 4

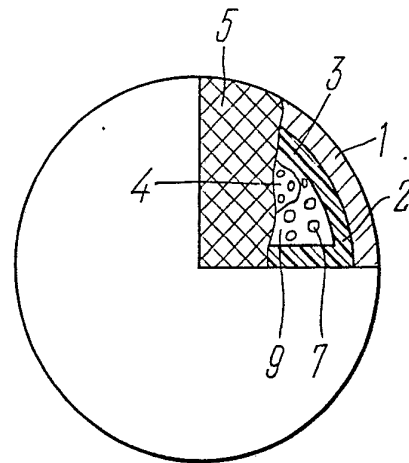


FIG. 5



# INTERNATIONAL SEARCH REPORT

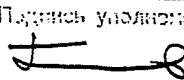
International Application No PCT/SU 89/00108

<b>I. CLASSIFICATION OF SUBJECT MATTER</b> (if several classification symbols apply, indicate all) <sup>6</sup>		
According to International Patent Classification (IPC) or to both National Classification and IPC		
Int. Cl. <sup>5</sup> A61K 9/52		
<b>II. FIELDS SEARCHED</b>		
Minimum Documentation Searched <sup>7</sup>		
Classification System <sup>1</sup>	Classification Symbols	
Int. Cl. <sup>4</sup> A61K 9/22 - 9/26, 9/52, A61M 31/00		
Documentation Searched other than Minimum Documentation to the Extent that such Documents are Included in the Fields Searched <sup>8</sup>		
<b>III. DOCUMENTS CONSIDERED TO BE RELEVANT <sup>9</sup></b>		
Category <sup>10</sup>	Citation of Document, <sup>11</sup> with indication, where appropriate, of the relevant passages <sup>12</sup>	
	Relevant to Claim No. <sup>13</sup>	
A	US, A, 4612088 (Alza Corporation), 16 September 1986 (16.09.86), the abstract, the claims & GB 2140687 DE 3417113 FR 2545721 JP 60041609 ---	1-3
A	US, A, 4608048 (Alza Corporation), 26 August 1986 (26.08.86), the abstract, the claims & GB 2167972 DE 3542888 JP 61140519 FR 2574292 --- ./.	1-3
<p><sup>10</sup> Special categories of cited documents:</p> <p>"A" document defining the general state of the art which is not considered to be of particular relevance</p> <p>"E" earlier document but published on or after the international filing date</p> <p>"L" document which may throw doubts on priority claim(s) or which is cited to establish the publication date of another citation or other special reason (as specified)</p> <p>"O" document referring to an oral disclosure, use, exhibition or other means</p> <p>"P" document published prior to the international filing date but later than the priority date claimed</p> <p>"T" later document published after the international filing date or priority date and not in conflict with the application but cited to understand the principle or theory underlying the invention</p> <p>"X" document of particular relevance; the claimed invention cannot be considered novel or cannot be considered to involve an inventive step</p> <p>"Y" document of particular relevance; the claimed invention cannot be considered to involve an inventive step when the document is combined with one or more other such documents, such combination being obvious to a person skilled in the art.</p> <p>"&amp;" document member of the same patent family</p>		
<b>IV. CERTIFICATION</b>		
Date of the Actual Completion of the International Search		Date of Mailing of this International Search Report
23 November 1989 (23.11.89)		8 January 1990 (8 .01.90)
International Searching Authority		Signature of Authorized Officer
ISA/SU		

III. DOCUMENTS CONSIDERED TO BE RELEVANT (CONTINUED FROM THE SECOND SHEET)		
Category *	Citation of Document, with indication, where appropriate, of the relevant passages	Relevant to Claim No
A	US, A, 3732865, (Alza Corporation), 15 May 1973 (15.05.73), the abstract, the claims	1-3
	---	
A	US, A, 4416659 (Eli Lilly and Company), 22 November 1983 (22.11.83), the abstract, the claims & EP 79724 GB 2109232 JP 58088310	1-3
	---	
A	US, A, 4595583 (Alza Corporation), 17 June 1986 (17.06.86), the abstract, the claims & GB 8431661 DE 3509410 FR 2561103 JP 60236665	1-3
	---	
A	US, A, 4675174 (Alza Corporation), 23 June 1987 (23.06.87), the abstract, the claims & GB 8618976 DE 3626415 FR 2586190	2-3
	---	
A,E	SU, A3, 1484280 (Eli Lilli and Co) 30 May 1989 (30.05.89), the abstract & EP 164241 JP 61002850	2-3
	-----	

ОТЧЕТ О МЕЖДУНАРОДНОМ ПОИСКЕ

Международный патент № PCT/SU 89/00108

I. КЛАССИФИКАЦИЯ СОВЕТА ИЗОБРЕТЕНИЙ (если применяются несколько классификационных индексов, укажите все) <sup>2</sup>		
В соответствии с Международной классификацией изобретений (МКИ) или как в соответствии с национальной классификацией, так и с МКИ		
МКИ <sup>5</sup> - А61К 9/52		
II. ОБЛАСТИ ПОИСКА		
Минимум документации, охваченной поиском <sup>7</sup>		
Система классификации	Классификационные рубрики	
МКИ <sup>4</sup>	А61К 9/22 - 9/26, 9/52, А61М 31/00	
Документация, охваченная поиском и не входившая в минимум документации, в той мере, насколько она входит в область поиска <sup>8</sup>		
III. ДОКУМЕНТЫ, ОТНОСЯЩИЕСЯ К ПРЕДМЕТУ ПОИСКА <sup>9</sup>		
Категория <sup>10</sup>	Ссылка на документ <sup>11</sup> , с указанием, где необходимо, частей, относящихся к предмету поиска <sup>12</sup>	Относится ли пункту формулы № <sup>13</sup>
A	US, A, 4612088 (Alza-Corporation ), 16 сентября 1986 (16.09.86), реферат, формула & GB 2140687 DE 3417113 FR 2545721 JP 60041609	I-3
A	US, A, 4608048 (Alza Corporation ), 26 августа 1986 (26.08.86), реферат, формула & GB 2167972 DE 3542888 JP 61140519 FR 2574292  .../...	I-3
* Особые категории ссылок на документы <sup>14</sup> :		
<p>A* документ, определяющий общий уровень техники, который не имеет наиболее близкого отношения к предмету поиска.</p> <p>E* более ранний патентный документ, не опубликованный на дату международной подачи или после нее.</p> <p>L* документ, подвергавший сомнению патентование (а) на приоритет, или который присоединяется к заявке установлением даты публикации другого ссылочного документа, а также в других целях (как указано).</p> <p>O* документ, относящийся к устному раскрытию, приложению, выставке и т. д.</p> <p>P* документ, опубликованный до даты международной подачи, но после даты приоритетного патента.</p>	<p>T* более поздний документ, опубликованный после даты международной подачи или даты приоритета и не порочащий заявку, но приведенный для понимания принципа или теории, на которых основывается изобретение.</p> <p>X* документ, имеющий наиболее близкое отношение к предмету поиска; заявленное изобретение не обладает новизной и изобретательским уровнем.</p> <p>Y* документ, имеющий наиболее близкое отношение к предмету поиска; документ в сочетании с одним или несколькими подобными документами порочит изобретательский уровень заявленного изобретения, такое сочетание должно быть очевидно для лица, обладающего познаниями в данной области техники.</p> <p>Z* документ, представляющий часть одного и того же патентного семейства.</p>	
IV. УДОСТОВЕРЕНИЕ ОТЧЕТА		
Дата действительного завершения международного поиска	23. II. 89	Дата отправки настоящего отчета о международном поиске 08.01.90
Международный поисковый орган	ISA/00	Подпись уполномоченного лица  Н. Шепелев

III. ДОКУМЕНТЫ, ОТНОСЯЩИЕСЯ К ПРЕДМЕТУ ПОИСКА. (продолжение второго листа)		
Категория*	Ссылка на документ, с указанием, где необходимо, частей, относящихся к предмету поиска.	Относится к пункту формулы №
	.../...	
A	US, A, 3732865, (Alza Corporation), 15 мая 1973 (15.05.73), реферат, формула	I-3
A	US, A, 4416659 (Eli Lilly and Company), 22 ноября 1983 (22.11.83), реферат, формула & EP 79724 GB 2109232 JP 58088310	I-3
A	US, A, 4595583 (Alza Corporation), 17 июня 1986 (17.06.86) реферат, формула GB 8431661 DE 3509410 FR 2561103 JP 60236665	I-3
A	US, A 4675174 (Alza Corporation), 23 июня 1987 (23.06.87), формула, чертежи & GB 8618976 DE 3626415 FR 2586190	2-3
A, E	SU, A, 3, 1484280 (Эли Лилли энд Компани), 30 мая 1989 (30.05.89), реферат & EP 164241 JP 61002850	2-3