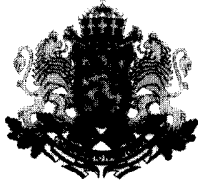


РЕПУБЛИКА БЪЛГАРИЯ

(19) BG

(11) 98946A

(51) G09F 3/08



ЗАЯВКА ЗА ПАТЕНТ

ЗА

ИЗОБРЕТЕНИЕ

ПАТЕНТНО ВЕДОМСТВО

(21) Заявителски № 98946

(22) Заявено на 02.08.1994

(24) Начало на действие
на патента от:

Приоритетни данни

	920434		03.02.1992		NO
(31)	921637	(32)	28.04.1992	(33)	NO
	931763		05.05.1992		NO
	922580		30.06.1992		NO

(41) Публикувана заявка в
бюлетин № 5 | 31.05.1995

(45) Отпечатано на

(46) Публикувано в бюлетин №
на

(56) Информационни източници:

(62) Разделена заявка от рег. №

(71) Заявител(и):

ALVERN MEDIA GMBH , , 22297
HAMBURG , MEXIKORING 19 (DE) ;

(72) Изобретател(и):

ALVERN , STEIN . , OSLO (NO) ;

(74) Представител по индустриална
собственост:

Фани Владимирова Божинова , 1000
София , п.к.728

(86) № на PCT заявка:

PCT/ NO93/0 / 0021 , 03.02.1993

(87) № и дата на PCT публикация:

93/154 / 93 , 05.08.1993

(54) УСТРОЙСТВО ЗА ПОСТАВЯНЕ НА ИНФОРМАЦИЯ/РЕКЛАМА ВЪРХУ ПИСТОЛЕТ ЗА ЗАРЕЖДАНЕ НА ГОРИВОПОДАВАЩИ ПОМПИ

(57) Устройството намира приложение в търговията с петролни продукти. С него се повишава сигурността на информацията. Устройството включва носещо тяло (3) най-малко с една повърхност за излагане (4) на информацията/рекламата (1), което е поставено по дължината върху горната част на пистолет (2). Носещото тяло (3) се състои от прикрепващ елемент (5), който се захваща здраво около цялата част или част от горната част на пистолета (2) и/или неговата човка, а когато е опростен, се състои от прикрепваща лента (5а), закрепена към долната страна на носещото тяло (3) чрез подходящо средство, например тесен отвор/жлеб (6). Повърхността за излагане (4) на носещото тяло (3) лежи във вдлъбнатина (11) за разполагането на етикета с информация/реклама (1), който може да се защити чрез прозрачна покриваща плоча (12) с щифтове (13), взаимодействащи със закрепващи отвори (14) и издадения нагоре ръб (10), който образува вдлъбнатината (11).

6 претенции, 10 фигури

BG 98946A

УСТРОЙСТВО ЗА ПОСТАВЯНЕ НА
ИНФОРМАЦИЯ/РЕКЛАМА ВЪРХУ ПИСТОЛЕТА ЗА ЗАРЕЖДАНЕ
ОТ ГОРИВОПОДАВАЩА ПОМПА

ОБЛАСТ НА ТЕХНИКАТА

Настоящото изобретение се отнася до устройство за поставяне на информация/реклама върху пистолета за зареждане от горивоподаваща помпа, състоящо се от носещо тяло поставено върху горната част на пистолета, имащо най-малко една повърхност за излагане на упоменатата информация/реклама, както е показано във въвеждащата част на претенция 1 тук по-долу.

ПРЕДШЕСТВАЩО СЪСТОЯНИЕ НА ТЕХНИКАТА

Прикрепянето на информация върху горната част на пистолет за зареждане е известно между впрочем, от Патент на

САЩ N 5,058,637, където прикрепящо средство във формата на еластичен чорап е поставено върху пистолета за зареждане, като упоменатият чорап е снабден с повърхност за излагане за информация или реклама, която повърхност е покрита с прозрачен капак. Повърхността за излагане в това известно решение е кръгла и е ограничена до малка част само върху горната част на пистолета и наличното пространство за информация и/или реклама е ограничено. Конкретният метод за закрепване на повърхността за излагане, който се състои от гъвкава неподвижно отлята цилиндрична част, ограничава употребата на устройство от този вид за пистолети за зареждане със специална форма. Този проблем може разбира се, да се реши чрез произвеждане на цилиндрични части с различни форми пригодени да паснат на пистолети за зареждане с различни профили.

Предназначението на настоящото изобретение е да обезпечи устройство за поставяне на информация/реклама върху горната част на пистолет за зареждане и което да няма недостатъците от ограничена повърхност за излагане, посочена тук по-горе.

Това се постига съгласно настоящото изобретение посредством конструктивни особености, които са разкрити в характеризиращата част на претенция 1 тук по-долу и в претенциите също тук по-долу.

ТЕХНИЧЕСКА СЪЩНОСТ НА ИЗОБРЕТЕНИЕТО

По-голяма повърхност за излагане, с място и за информация и за реклама е обезпечена по такъв начин, че повърхността за излагане на носещото тяло се простира над значителна част от дължината на горната част на пистолета.

Както е показано в описанието на чертежите, което следва, закрепващият елемент може да се състои от прикрепваща

лента, закрепена към долната страна на носещото тяло посредством подходящи средства като лепила, запояване или механично закрепване, където прикрепващата лента се фиксира към носещото тяло посредством тесен отвор/жлеб върху долната страна на упоменатото тяло. Прикрепващата лента може да бъде също във форма на пристягащ пръстен от рода на шлаух.

Прикрепващата лента може също да се състои от две рамена, които образуват една цяла част с носещото тяло, като краищата на упоменатите рамене са, по избор, снабдени с зъб, а също с преминаващ винт с гайки, монтиран между носещото тяло и горната част на пистолета, които притиска упоменатите рамена към горната част на пистолета.

Други характерни черти на изобретението, които са показани в претенциите, които следват, ще бъдат описани с повече детайли в следното описание на изобретението направено с позоваване на чертжите.

ОПИСАНИЕ НА ПРИЛОЖЕНИТЕ ФИГУРИ

В чертежите

фигура 1 илюстрира носещо тяло с повърхност за излагане и прикрепваща лента закрепена върху неговата долна страна,

фигура 2 показва прозрачен капак за монтиране отгоре на информационна и рекламираща лепенка, поставена върху повърхността за излагане,

фигура 2а показва упоменатата лепенка,

фигура 3 илюстрира носещо тяло с две повърхности за излагане под прав ъгъл една спрямо друга,

фигура 4 показва прозрачен капак предназначен за контакт с цялата повърхност за излагане,

фигура 4а показва информационна и рекламна лепенка, пригодена да прилегне към свръхдългата повърхност за излагане,

фигура 5 илюстрира носещото тяло с издадена надолу пола за обгръщане страните на горната част на пистолета и с отвор за взаимодействие с човката на пистолета,

фигура 6 показва задната част на повърхността за излагане и на полата от фигура 5, която е осово прикрепена към предната част и може да се закрепипод ъгъл посредством закрепващи части,

фигура 7 илюстрира предната част на носещото тяло съгласно фигура 5,

фигура 8 показва прикрепваща лента от вид с регулируемо обтягане,

фигура 9 показва пистолет за зареждане поглед от страни,

фигура 10 показва носещо тяло с две гъвкави скоби, закрепени към долната му страна.

ПРИМЕРИ ЗА ИЗПЪЛНЕНИЕ НА ИЗОБРЕТЕНИЕТО

Фигура 1 и 2 показват в перспектива плоско носещо тяло 3 с повърхност за излагане 4 засбиколена от издаден нагоре ръб 10, чрез което се образува вдлъбнатина 11, за разполагането на информация/реклама 1 под формата на лист хартия или карта от вида показан на фигура 2а. Прозрачен капак 12 инащ закрепващи части 13 във форма на издадени зъби може да се постави във вдлъбнатината 11 отгоре на етикета с информация/реклама 1 и се закрепва чрез зъбите, зацепващи се с допълнителни закрепващи части 14 под формата на отвори в упоменатия издаден нагоре ръб 10. На чертежа ясно е показано, че носещото тяло, а така и листът съдържащ информация/реклама е продълговат, което

поражда голяма повърхност за излагане 4, която се простира по дължината на горната част на пистолета 2a приблизително от задния край 2b' на човката на пистолета 2b при най-предния край 2a' на горната част на пистолета 2a и обратно към най-предния край 2c' на дръжката 2c на горната част на пистолета 2a, сравни фигура 9. Тази повърхност за излагане 4 може да съдържа ясна информация отнасяща се, например за качеството и марката на горивото от една страна, и реклама от друга страна.

Прикрепващият елемент 5 на носещото тяло 3 включва прикрепваща лента 5a закрепена към долната страна на носещото тяло 3 посредством тесен отвор/жлеб 6. Тесният отвор/жлебът 6 може по избор да бъде прорязан от страната, която гледа надолу към пистолета за зареждане. Прикрепващата лента 5a може разбира се, по избор да бъде прикрепена към долната страна на носещото тяло 3 чрез какъв да е вид средства, такива като лепила или запояване. Прикрепващата лента 5a може да се състои от лента с регулируемо обтягане, където единият край на упоменатата лента има входна част за закрепване на другия край на лентата, когато е поставена и опъната. Прикрепващата лента 5a може също да е направена от пристягащ пръстен от рода на шлаух прикрепен към долната страна на носещото тяло 3. Тези различни форми на прикрепващи ленти са предназначени преди всичко да захванат най-предната част на горната част на пистолета 2a или около човката 2b на пистолета за зареждане 2. Чрез умерено притягане на прикрепващата лента носещото тяло ще се задържи закрепено в правилното положение върху горната част на пистолета 2a на пистолета.

Прикрепващият елемент 5 може, в специално изпълнение, не показано на чертежите, да се състои от цилиндрична част

закрепена към долната страна на носещото тяло 3, която е предназначена да бъде поставена върху човката на пистолета 2b, посредством което задържа носещото тяло във фиксирано положение върху горната част на пистолета. Цилиндричната част може да е еластична, като така се осигурява пристягащ ефект, който подсилва задържащото въздействие.

Упоменатата цилиндрична част може да е направена по специален начин, както е показано на фигури 5, 6 и 7, където носещото тяло 3 е направено с пола 7, издадена надолу от повърхността за излагане 4, за да обгърне страните на горната част на пистолета 2a и инача отвор 5b, функцията на които съответствува на тази на гореспоменатата цилиндрична част и които представлява прикрепващия елемент 5 в полата 7. Отворът 5b е сложен в единия край 3a на носещото тяло 3, за да може упоменатото носещо тяло да бъде поставено върху човката на пистолета 2b и по избор върху най-предния край на горната част на пистолета 2a.

Задната част 3b на носещото тяло 3 е закрепена към предната му част 3a така, че да е осово по-нагоре посредством шарнир 8 през повърхността за излагане 4. Полата 7 е разделена в това място, като процепът се простира от всеки край на шарнира 8 и навън до ръба 7a на полата и разединяващи закрепващи части 9 са наредени по външната страна на процепите в полата 7. По този начин упоменатата задна част 3b може да се върти надолу в монтирано положение върху пистолета за зареждане и да се съедини със задната част на горната част на пистолета 2a. При това изпълнение на носещото тяло 3, повърхността за излагане ще бъде разделена на две повърхности 4a, 4b, всяка от които може да носи съответна информация/реклама. Това изпълнение на носещото тяло 3 по

този начин обезпечава повърхност за излагане 4, която се простира над значителна част от дължината на горната част на пистолета 2а.

Съответна удължена повърхност за излагане 4, състояща се от две части повърхности 4а, 4b перпендикулярни една спрямо друга, е показана на фигура 3, която илюстрира носещо тяло с предна част еквивалентна на носещото тяло съгласно фигура 1 и имащо удължение в неговия заден край, съгласно което общата повърхност за излагане 4 включва предна и задна част 4а, 4b перпендикулярни една на друга.

Прикрепващият елемент 5 може, в алтернативно изпълнение, да се състои от гъвкава скоба 5с направена от стомана или някакъв друг изгоден материал, закрепена към долната част на носещото тяло 3 чрез рамената на скобата 5d издадени навън от долната страна. Носещото тяло 3 може следователно да бъде съвсем лесно натиснато отгоре върху пистолета за зареждане 2 така, че гъвкавата скоба 5с да се захване здраво около човката на пистолета 2b или горната част на пистолета 2а. По избор носещото тяло може да бъде снабдено с две гъвкави скоби 5с, които се захващат здраво около всяка от двете упоменати части на пистолета за зареждане 2.

Носещото тяло 3 и прикрепващият елемент 5, по избор във формата на упоменатата пола 7 с отвор 5b може да се изработи от еластичен материал, например от такъв, че всичките части да са неподвижно отляти в едно парче.

Следователно носещото тяло 3 може да бъде монтирано върху пистолета за зареждане 2 така, че човката на пистолета 2b или предната част на горната част на пистолета 2b се вмъква в прикрепващия елемент 5, който има отвор 5b. По избор прикрепващият елемент може да бъде направен от упоменатата

гъвкава скоба 5с, чрез която носещото тяло 3 съвсем лесно се натиска на място от горе на горната част на пистолета.

Рекламно/информационните етикети могат да се прикрепят към повърхността за излагане 4 на носещото тяло 3 по всеки целесъобразен начин, какъвто и да е като използване на лепило. Обаче, за да се улесни смяната на етикетите и в същото време да се постигне защита на етикета с информация/реклама 1, решението съгласно фигури 1, 3 и 5 е желателно. По този начин етикетът може да бъде поставен във вдлъбнатината 11 и покрит посредством прозрачния капак или покриваща плоча 12.

ПРИЛОЖЕНИЕ НА ИЗОБРЕТЕНИЕТО

Устройството съгласно изобретението, при употреба, ще осигури на купувача на бензин/гориво ясна и пълна информация по отношение на марката и качеството на горивото. Това би трябвало да предпази от зареждане на превозното средство с грешно гориво, вследствие на което да спести на купувача проблемите, които то може да предизвика и би спестило на бензиностанцията/компанията всяка отговорност за повреди, тъй като пистолетът за зареждане носи ясна информация за качеството на горивото, която купувачът е невъзможно да пропусне да види. По време на текущия процес на зареждане на превозното си средство, клиентът ще има, по същото време, предостатъчна възможност да чете рекламната/съобщението, която е била прикрепена към повърхността за излагане.

ПАТЕНТНИ ПРЕТЕНЦИИ

1. Устройство за поставяне на информация/реклама (1) върху пистолет за зареждане от горивоподаваща помпа, състоящо се от носещо тяло (3), поставено върху горната част на пистолета (2a) на пистолета инащо най-малко една повърхност за излагане (4) за упоменатата информация/реклама, и състоящо се от прикрепващ елемент (5), който се захваща здраво около цялата или част от упоменатата горна част на пистолета (2a) и/или човката на пистолета (2b), характеризиращо се с това, че повърхността за излагане (4) на носещото тяло (3) се простира по дължината на горната част на пистолета (2a) приблизително от задния край (2b') на човката на пистолета (2b) при най-предния край (2a') на горната част на пистолета (2a) и обратно приблизително до най-предния край (2c') на дръжката (2c) на горната част на пистолета (2a).

2. Устройство съгласно претенция 1, характеризиращо се с това, че носещото тяло (3) е направено с пола (7), която е издадена надолу спрямо повърхността за излагане (4), за да обгърне страните на горната част на пистолета (2a), и инащо отвор (5b), който представлява прикрепващият елемент (5) в полата (7) в единия край (3a) на носещото тяло (3), посредством който носещото тяло (3) се поставя върху горната част на пистолета (2b) и по избор върху най-предния край на горната част на пистолета (2a).

3. Устройство съгласно претенция 2, характеризиращо се с това, че задната част (3b) на носещото тяло (3) е прикрепена така, че е осово по-нагоре спрямо предната част (3a) посредством шарнир (8) през повърхността за излагане (4), като упоменатата пола (7) е разделена от всеки край на шарнира и

процепът се простира навън към ръба на полата (7а), за да се зацепи зад горната част на пистолета (2а), когато е в завъртяно надолу положение.

4. Устройство съгласно претенция 3, характеризиращо се с разединяващи закрепващи части (9) поставени на външната страна на процепите на полата (7).

5. Устройство съгласно претенция 1, характеризиращо се с това, че повърхността за излагане (4) се състои от предна и задна част (4а, 4b) перпендикулярни една спрямо друга.

6. Устройство съгласно коя да е от предходните претенции, характеризиращо се с това, че повърхността за излагане (4) е заобиколена от издаден надолу ръб (10), който служи за образуването на вдлъбнатина (11) за разполагането на информация/реклама (1) върху лист хартия или карта и по избор прозрачна покриваща плоча (12), по избор с закрепващи части (13), които взаимодействат с допълнителни закрепващи части (14) в/чрез упоменатия издаден ръб (10).

1/2

FIG. 2

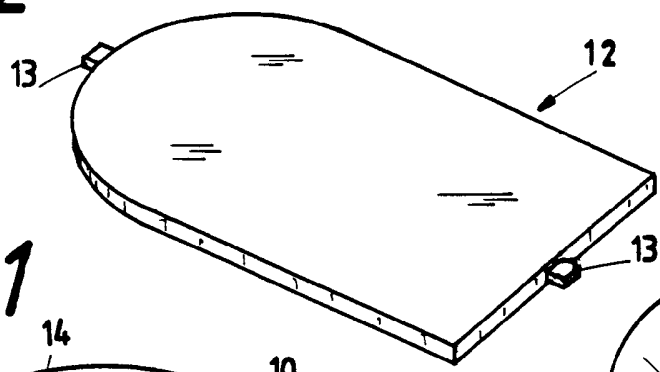


FIG. 1

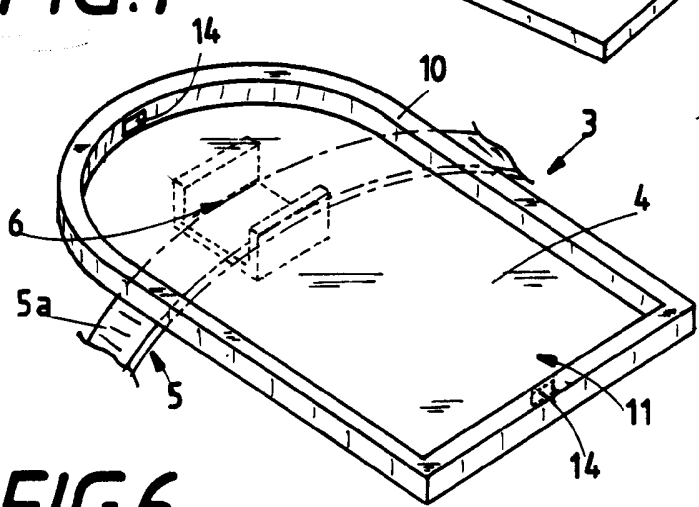


FIG. 2a

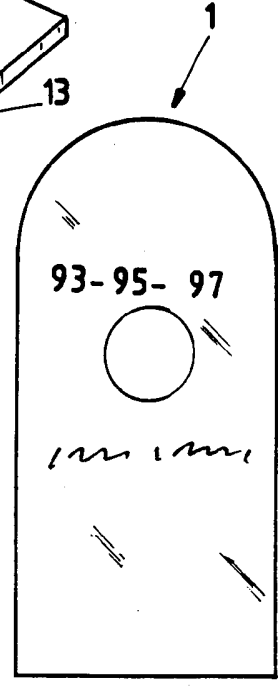


FIG. 6

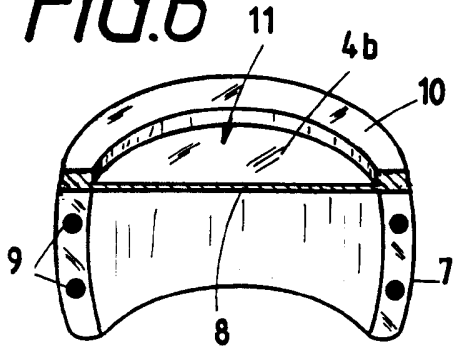


FIG. 5

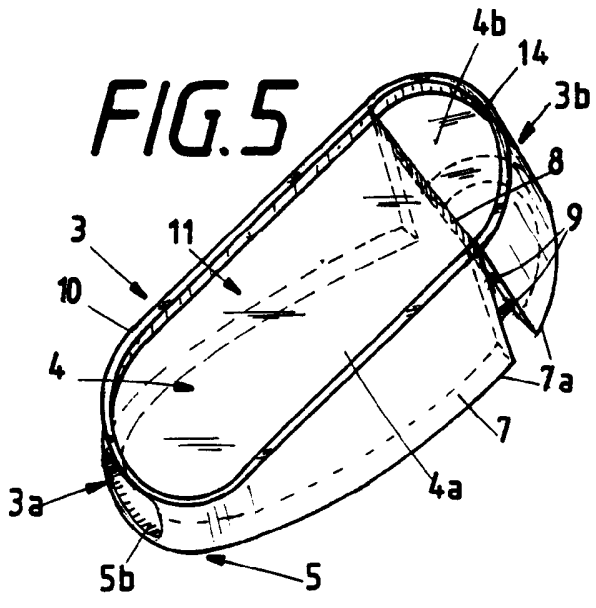


FIG. 7

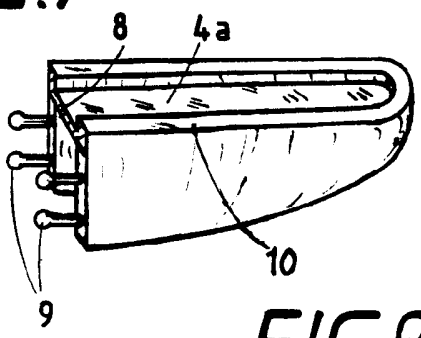


FIG. 8

