

[19] 中华人民共和国国家知识产权局

[51] Int. Cl.

A62B 23/06 (2006.01)

A62B 7/10 (2006.01)



## [12] 实用新型专利说明书

专利号 ZL 200620161795.5

[45] 授权公告日 2007 年 11 月 21 日

[11] 授权公告号 CN 200977348Y

[22] 申请日 2006.12.12

[21] 申请号 200620161795.5

[73] 专利权人 汪起根

地址 233000 安徽省蚌埠市东海大道光彩大  
市场综合楼北 5-103 号

[72] 设计人 汪起根

[74] 专利代理机构 安徽省蚌埠博源专利商标事务所  
代理人 杨晋弘

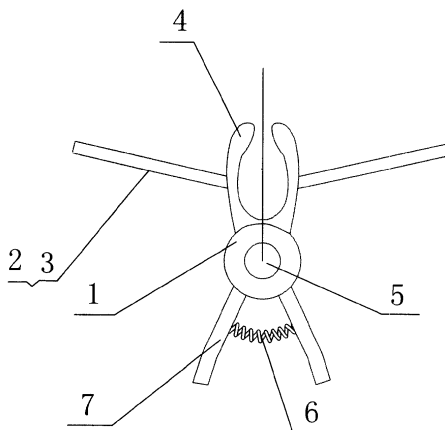
权利要求书 1 页 说明书 2 页 附图 1 页

### [54] 实用新型名称

一种防尘用鼻罩

### [57] 摘要

本实用新型涉及一种防尘用鼻罩，其特征是：它由一对鼻夹体 1 和一对连于鼻夹体上的滤网支架 2 组成，一对鼻夹体通过之间的铰轴 5 连接，每个鼻夹体的一端设有一个鼻夹把手 7，另一端设有一个鼻夹嘴 4，鼻夹体之间设有弹簧 6，滤网支架上设有滤网 3。使用时将鼻夹体的鼻夹嘴夹在鼻孔之间，滤网正好罩住鼻孔。本实用新型的优点在于：结构简单、防尘效果好、成本低廉，既能起到防尘作用，又不遮盖使用者面貌。



---

1、一种防尘用鼻罩，其特征是：它由一对鼻夹体和一对连于鼻夹体上的滤网支架组成，一对鼻夹体通过之间的铰轴连接，每个鼻夹体的一端设有一个鼻夹把手，另一端设有一个鼻夹嘴，鼻夹体之间设有弹簧，滤网支架上设有滤网。

2、根据权利要求1所述的防尘用鼻罩，其特征是：所述的滤网设置在内套筒上，内套筒连同其上的滤网一同卡接于外套筒中。

3、根据权利要求2所述的防尘用鼻罩，其特征是：带有内套筒以及滤网的外套筒卡接于滤网支架上。

## 一种防尘用鼻罩

### 技术领域

本实用新型涉及一种防尘用罩，具体说是一种鼻夹式防尘罩。

### 技术背景

在一般灰尘比较大的场所，人们常用的是防尘口罩，但由于面积大导致过虑不充分，空气经常从鼻凹处直接进入鼻孔，在灰尘较多时尤为明显。还有些不允许戴口罩的场所，如服刑人员工作在粉尘较多的场合，不带口罩则会影响人们的身体健康，若戴口罩则不易区分人员面貌，给管理工作带来了很大困难。针对上述问题进行广泛检索，尚未发现相关的解决方案。

### 实用新型内容

本实用新型的目的就是要解决已有的防尘口罩中存在的遮盖人面貌的缺点而设计的一种防尘用鼻罩。

为了实现上述目的，本实用新型提供了如下技术方案：

一种防尘用鼻罩，其特征是：它由一对鼻夹体和一对连于鼻夹体上的滤网支架组成，一对鼻夹体通过之间的铰轴连接，每个鼻夹体的一端设有一个鼻夹把手，另一端设有一个鼻夹嘴，鼻夹体之间设有弹簧，滤网支架上设有滤网。使用时将鼻夹体的鼻夹嘴夹在鼻孔之间，滤网正好罩住鼻孔。所述的滤网也可以设置在内套筒上，内套筒连同其上的滤网一同卡接于外套筒中，外套筒可以塞入鼻孔中单独使用，也可以将外套筒卡接于滤网支架上筒鼻夹体一起使用。

本实用新型的优点在于：结构简单、防尘效果好、成本低廉，既能起到防尘作用，又不遮盖使用者面貌。

### 附图说明

图1是本实用新型的主视图；

图2是图1的俯视图；

图3是滤网设置在内套筒上并一同卡接于外套筒中的剖视图；

图4是将外套筒卡接于滤网支架上的示意图。

### 具体实施方式

如图1所示，本实用新型包括一对鼻夹体1，它们之间用铰轴5连接，每个鼻夹体1上下端分别设有鼻夹嘴4和鼻夹把手7，两个鼻夹把手7之间设有弹簧6。在每个鼻夹体上分别设有一个滤网支架2，滤网支架2上设置有滤网3。鼻

---

夹体可以用塑料等材料制作，滤网支架上设有卡槽，以便于滤网更换。使用时将鼻夹体的鼻夹嘴夹在鼻孔之间，滤网正好罩住鼻孔。如图 3 所示。滤网 2 也可以设置在如图 3 所示的内套筒 9 上，内套筒连同滤网一同卡接于外套筒 8 中。外套筒 8 可以单独塞入鼻孔中使用，也可以卡接于滤网支架 2 上使用，如图 4 所示。所述的内外套筒可以用纸质材料制作，成本非常低廉。

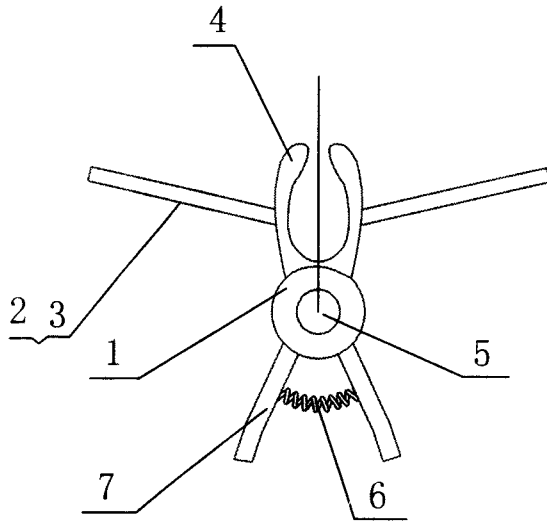


图1

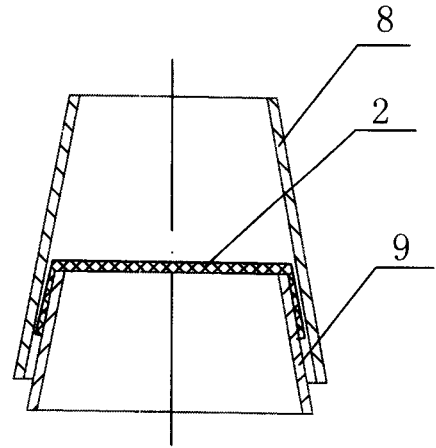


图3

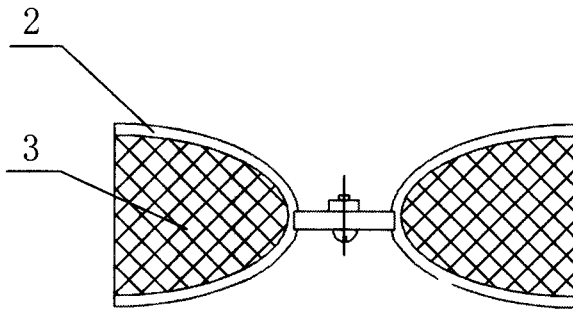


图2

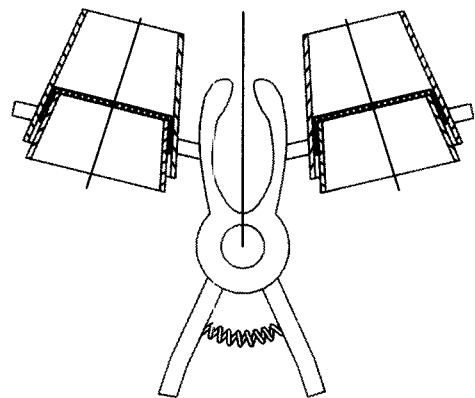


图4