



## (12) 实用新型专利

(10) 授权公告号 CN 203943900 U

(45) 授权公告日 2014. 11. 19

(21) 申请号 201420312696. 7

(22) 申请日 2014. 06. 12

(73) 专利权人 北京京朋汇健康科技集团有限公司

地址 100081 北京市海淀区中关村南大街  
52 号中外交流大厦 9 层

(72) 发明人 凡学兵

(74) 专利代理机构 北京律谱知识产权代理事务  
所(普通合伙) 11457

代理人 王庆海

(51) Int. Cl.

A61H 39/06 (2006. 01)

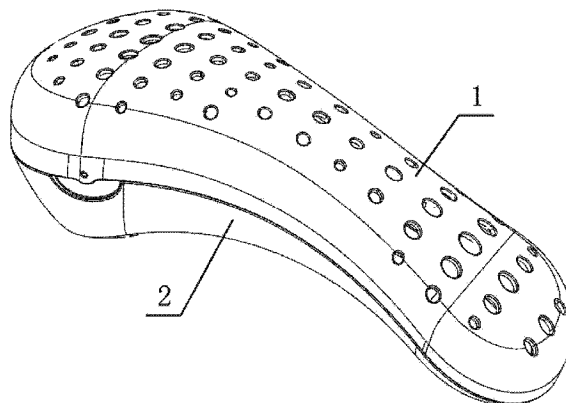
权利要求书1页 说明书3页 附图3页

### (54) 实用新型名称

一种下体艾灸器

### (57) 摘要

本实用新型提供了一种下体艾灸器,包括灸盒和艾条支架,其中所述的灸盒包括盒体和盒盖,所述的盒体、盒盖以及盒体和盒盖盖合后的结构为具有对称平面的自身对称结构,所述的盒体和盒盖盖合的结合部位形成具有对称平面的自身对称的空间曲线,所述的对称平面与盒体和盒盖盖合后的结构相交的轮廓线与盒体和盒盖盖合的结合部位形成的空间曲线之间光滑过渡,所述的盒体和盒盖上设置有用内外气体流通的通孔,所述的艾条支架安装在灸盒内。本实用新型的下体艾灸器遵循人体工程学原理,体积小、结构简单、表面光滑,具有于人体下体及同时与大腿配合的弧度,便于携带、使用方便且舒适度增加。单根艾条即可实现良好的熏灸效果,节约艾条的使用量。



1. 一种下体艾灸器,包括灸盒和艾条支架,其特征在于,

所述的灸盒包括盒体和盒盖,所述的盒体、盒盖以及盒体和盒盖盖合后的结构为具有对称平面的自身对称结构,该对称平面与盒体和盒盖盖合后的结构相交的轮廓线由位于盒体上的第一长弧线、位于盒盖上的第二长弧线以及第一长弧线和第二长弧线之间的光顺的过渡曲线组成,所述的第一长弧线的弧度与位于人体对称平面上的人体会阴部位相配合,

所述的盒体和盒盖盖合的结合部位形成具有对称平面的自身对称的空间曲线,该对称平面与盒体、盒盖以及盒体和盒盖盖合后的结构的自身对称平面重合,该空间曲线在与其自身对称平面相垂直的平面上的最大投影轮廓线由对称的第三长弧线和第四长弧线以及第一短弧线和第二短弧线组成,第一短弧线的直径大于第二短弧线,第三长弧线和第四长弧线为与以第一短弧线的直径为直径的圆和以第二短弧线直径为直径的圆都相切的圆上的弧段,第三长弧线和第四长弧线的弧度与人体阴部的大腿曲线相配合,

所述的对称平面与盒体和盒盖盖合后的结构相交的轮廓线与盒体和盒盖盖合的结合部位形成的空间曲线之间光滑过渡,

所述的盒体和盒盖上设置有用内外气体流通的通孔,

所述的艾条支架安装在灸盒内。

2. 根据权利要求 1 所述的一种下体艾灸器,其特征在于,所述的第一长弧线的直径为 500mm,第三长弧线和第四长弧线的直径为 390mm,第一短弧线直径为 48mm,第二短弧线直径为 36mm。

3. 根据权利要求 1 所述的一种下体艾灸器,其特征在于,还包括一个包裹所述的灸盒的棉质艾灸袋。

4. 根据权利要求 1 所述的一种下体艾灸器,其特征在于,所述的灸盒内表面安装有滤灰网。

5. 根据权利要求 1 所述的一种下体艾灸器,其特征在于,所述的灸盒和艾条支架为不锈钢材料。

6. 根据权利要求 1 所述的一种下体艾灸器,其特征在于,所述的艾条支架由分别具有用于安装艾条的 U 型卡口的两片薄片组成。

7. 根据权利要求 1 至 6 任一项所述的一种下体艾灸器,其特征在于,所述的通孔直径为 0.2 ~ 0.8cm。

8. 根据权利要求 7 所述的一种下体艾灸器,其特征在于,所述的灸盒上设置有用内外气体流通的通孔形成河图或洛书图案。

## 一种下体艾灸器

### 技术领域

[0001] 本实用新型涉及人体艾灸保健技术领域,特别是一种便携式艾灸器。

### 背景技术

[0002] 随着人民生活水平的不断提高,许多家庭和人们用上了艾灸治疗器。艾条,又称艾卷,是用棉纸包裹艾绒制成的圆柱状长卷,一般长 20 厘米,直径 1.2 厘米,重约 20 克,课用纯艾绒或艾绒掺药制作,前者称纯艾卷。艾灸是中国最古老的医术之一,是用艾灸在穴位或者病变部位进行熏灼的方法,属中医外治法,它源于远古时代,形成于商周年间,历时几千年。中医认为艾条能活气血、祛寒湿。艾条熏蒸时艾条燃烧所释放出的热量能使局部温度增高,扩张血管,促进局部血液循环,减轻炎症水肿。会阴穴是人体的一个重要穴位,它位于人体的肛门和生殖器的中间凹陷处。

[0003] 目前市场上用于人体的会阴艾灸器具一般均体积较大,艾条耗费量大,疗愈效果受限;或小型的灸疗器械外形笨拙且仅有与会阴部位配合的弧度,而没有同时与大腿部位配合的弧度,应用于人体不舒适。

### 发明内容

[0004] 本实用新型的主要目的就是要克服上述现有技术的缺陷,提供一种体积小、结构简单、表面光滑使用更舒适的下体艾灸器。

[0005] 本实用新型的具体技术方案是一种下体艾灸器,包括灸盒和艾条支架,其特征在于,

[0006] 所述的灸盒包括盒体和盒盖,所述的盒体、盒盖以及盒体和盒盖盖合后的结构为具有对称平面的自身对称结构,该对称平面与盒体和盒盖盖合后的结构相交的轮廓线由位于盒体上的第一长弧线、位于盒盖上的第二长弧线以及第一长弧线和第二长弧线之间的光滑的过渡曲线组成,所述的第一长弧线的弧度与位于人体对称平面上的人体会阴部位相配合,

[0007] 所述的盒体和盒盖盖合的结合部位形成具有对称平面的自身对称的空间曲线,该对称平面与盒体、盒盖以及盒体和盒盖盖合后的结构的自身对称平面重合,该空间曲线在与其自身对称平面相垂直的平面上的最大投影轮廓线由对称的第三长弧线和第四长弧线以及第一短弧线和第二短弧线组成,第一短弧线的直径大于第二短弧线,第三长弧线和第四长弧线为与以第一短弧线的直径为直径的圆和以第二短弧线直径为直径的圆都相切的圆上的弧段,第三长弧线和第四长弧线的弧度与人体阴部的大腿曲线相配合,

[0008] 所述的对称平面与盒体和盒盖盖合后的结构相交的轮廓线与盒体和盒盖盖合的结合部位形成的空间曲线之间光滑过渡,

[0009] 所述的盒体和盒盖上设置有用于内外气体流通的通孔,

[0010] 所述的艾条支架安装在灸盒内。

[0011] 更进一步地,所述的第一长弧线的直径为 500mm,第三长弧线和第四长弧线的直径

为 390mm,第一短弧线直径为 48mm,第二短弧线直径为 36mm。

[0012] 更进一步地,还包括一个包裹所述的灸盒的棉质艾灸袋。

[0013] 更进一步地,所述的灸盒内表面安装有滤灰网。

[0014] 更进一步地,所述的灸盒和艾条支架为不锈钢材料。

[0015] 更进一步地,所述的艾条支架由分别具有用于安装艾条的 U 型卡口的两片薄片组成。

[0016] 更进一步地,所述的通孔直径为 0.2 ~ 0.8cm。

[0017] 更进一步地,所述的灸盒上设置有用于内外气体流通的通孔形成河图或洛书图案。

[0018] 本实用新型的有益效果在于:本实用新型的下体艾灸器遵循人体工程学原理,体积小、结构简单、表面光顺,具有于人体下体及同时与大腿配合的弧度,便于携带、使用方便且舒适度增加。单根艾条即可实现良好的熏灸效果,节约艾条的使用量。

### 附图说明

[0019] 图 1 为本实用新型的下体艾灸器的正视图

[0020] 图 2 为本实用新型的下体艾灸器的左视图

[0021] 图 3 为本实用新型的下体艾灸器的右视图

[0022] 图 4 为本实用新型的下体艾灸器的俯视图

[0023] 图 5 为本实用新型的下体艾灸器的立体图

[0024] 图 6 为本实用新型的下体艾灸器的剖面图

### 具体实施方式

[0025] 下面结合附图,对本实用新型的技术方案作进一步地描述。

[0026] 如图 1-4 所示,本实用新型的一种下体艾灸器,包括灸盒和艾条支架 3。

[0027] 所述的灸盒包括盒体 2 和盒盖 1,所述的盒体 2、盒盖 1 以及盒体 2 和盒盖 1 盖合后的结构为具有对称平面的自身对称结构,该对称平面与盒体 2 和盒盖 1 盖合后的结构相交的轮廓线由位于盒体 2 上的第一长弧线、位于盒盖 1 上的第二长弧线以及第一长弧线和第二长弧线之间的光顺的过渡曲线组成,所述的第一长弧线的弧度与位于人体对称平面上的人体会阴部位相配合,所述的第一长弧线的直径为 500mm。

[0028] 所述的盒体 2 和盒盖 1 盖合的结合部位形成具有对称平面的自身对称的空间曲线,该对称平面与盒体 2、盒盖 1 以及盒体 2 和盒盖 1 盖合后的结构的自身对称平面重合,该空间曲线在与其自身对称平面相垂直的平面上的最大投影轮廓线由对称的第三长弧线和第四长弧线以及第一短弧线和第二短弧线组成,第一短弧线的直径大于第二短弧线,第三长弧线和第四长弧线为与以第一短弧线的直径为直径的圆和以第二短弧线直径为直径的圆都相切的圆上的弧段,第三长弧线和第四长弧线的弧度与人体阴部的大腿曲线相配合。第三长弧线和第四长弧线的直径为 390mm,第一短弧线直径为 48mm,第二短弧线直径为 36mm。

[0029] 所述的对称平面与盒体 2 和盒盖 1 盖合后的结构相交的轮廓线与盒体 2 和盒盖 1 盖合的结合部位形成的空间曲线之间光滑过渡。

[0030] 所述的盒体 2 和盒盖 1 上设置有用于内外气体流通的通孔。

[0031] 所述的艾条支架 3 安装在灸盒内。

[0032] 所述的箱体 2 和盒盖 1 上设置有用于内外气体流通的通孔,所述的通孔直径为 0.2 ~ 0.8cm。所述的灸盒上设置有用于内外气体流通的通孔形成河图或洛书图案。

[0033] 所述的灸盒和艾条支架 3 为不锈钢材料。所述的艾条支架 3 由分别具有用于安装艾条的 U 型卡口的两片薄片组成。

[0034] 所述的灸盒内表面安装有滤灰网,灸盒外包裹着重棉质艾灸袋,过滤掉艾灸燃烧产生的烟气。

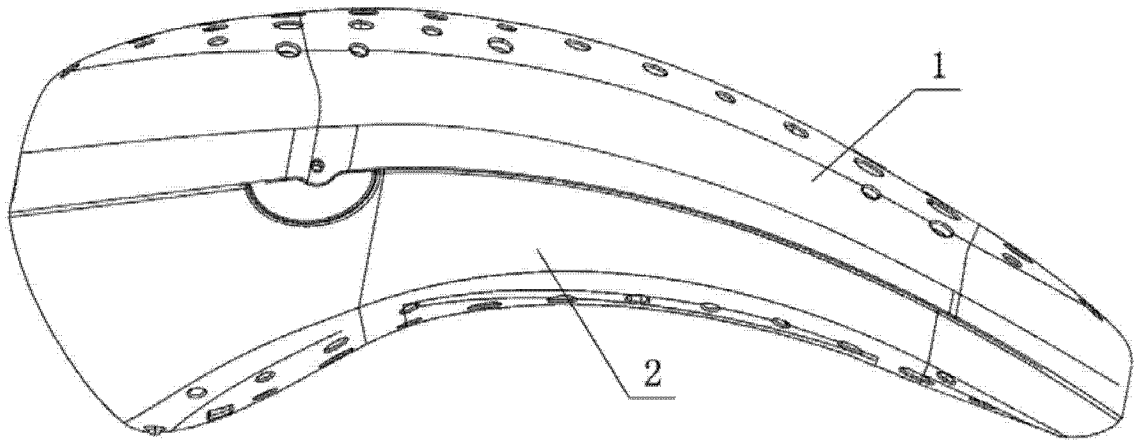


图 1

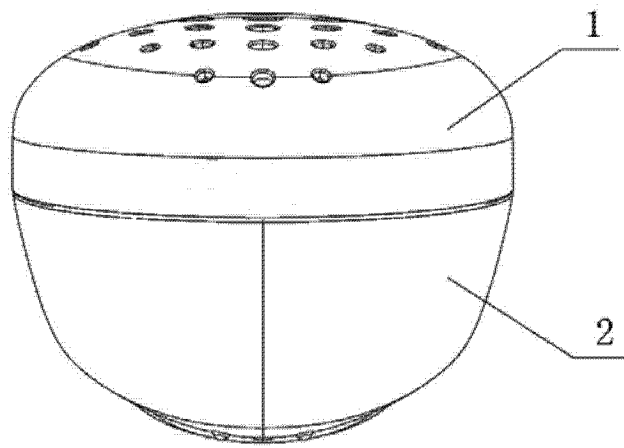


图 2

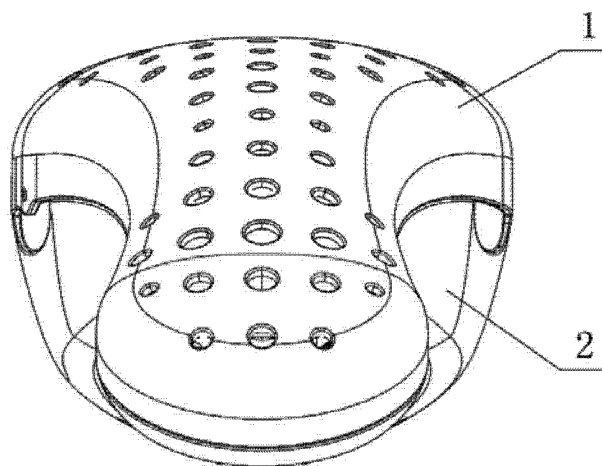


图 3

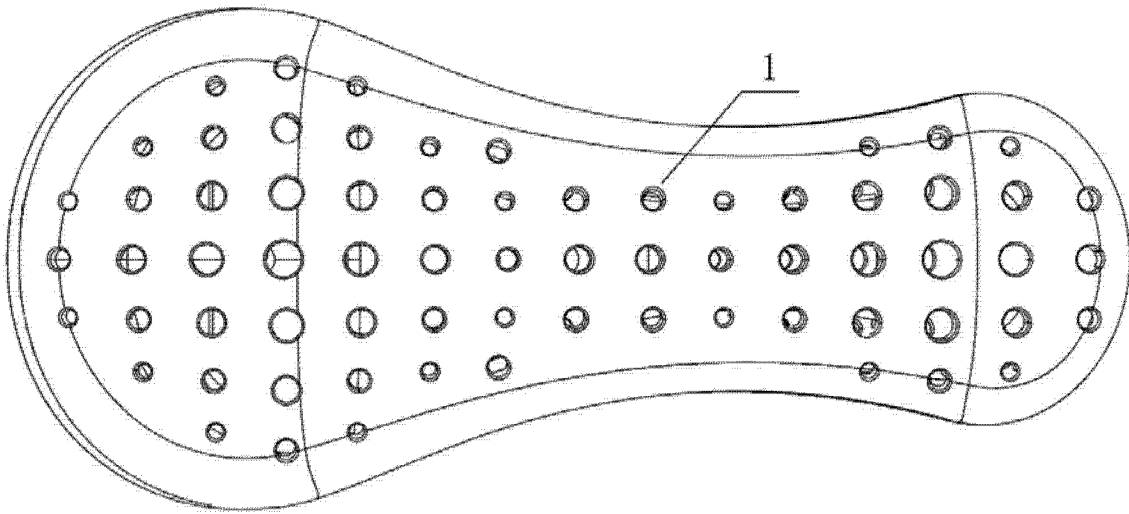


图 4

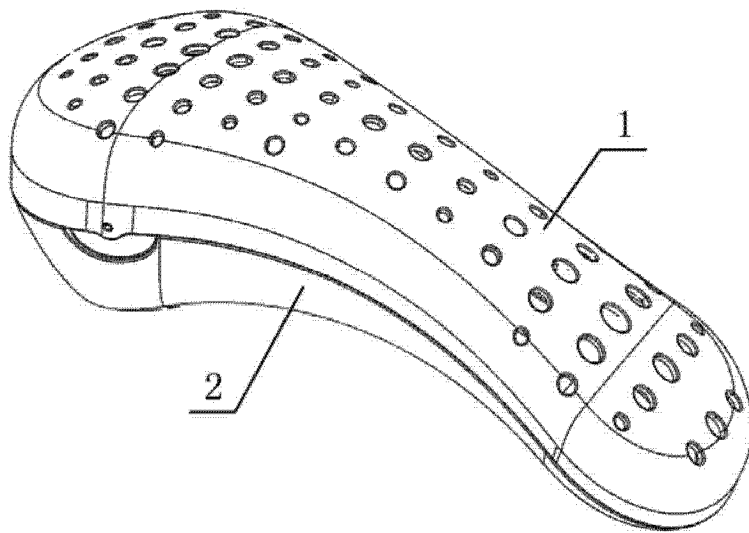


图 5

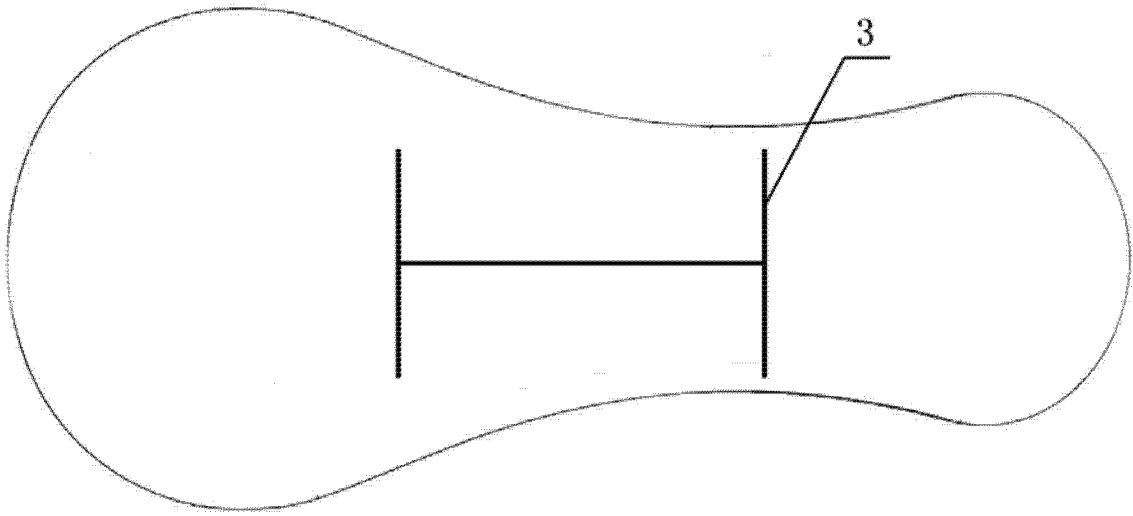


图 6