



# (12) 发明专利

(10) 授权公告号 CN 101325615 B

(45) 授权公告日 2012. 03. 14

(21) 申请号 200710074955. 1

审查员 廖然

(22) 申请日 2007. 06. 13

(73) 专利权人 深圳富泰宏精密工业有限公司

地址 518109 广东省深圳市宝安区龙华镇富  
士康科技工业园 F3 区 A 栋

(72) 发明人 许智能 涂涌波

(51) Int. Cl.

H04B 1/38 (2006. 01)

(56) 对比文件

US 2005/0048999 A1, 2005. 03. 03, 全文.

CN 1642021 A, 2005. 07. 20, 说明书第 1 页第  
8 行 - 说明书第 2 页第 14 行、图 1, 5.

CN 1949672 A, 2007. 04. 18, 说明书第 2 页第  
20 行 - 第 3 页第 20 行.

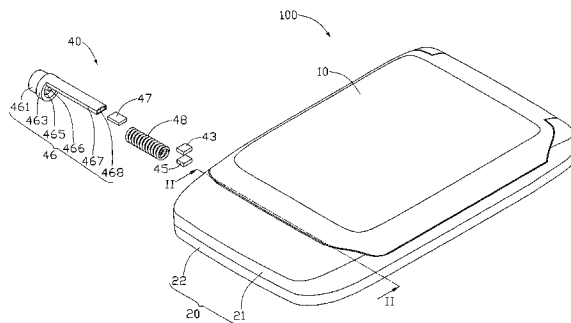
权利要求书 2 页 说明书 4 页 附图 3 页

## (54) 发明名称

盖体开启装置及具有盖体开启装置的便携式  
电子装置

## (57) 摘要

本发明提供一种盖体开启装置, 装设于具有一铰链装置的翻盖式便携式电子装置上。所述便携式电子装置包括一盖体及一本体。所述盖体开启装置包括一盖体释放装置、一第一磁性元件及一磁性体, 该盖体释放装置包括设有凸臂的按钮, 所述第一磁性元件装设于盖体上, 所述按钮可移动地装设所述本体上, 该磁性体装设于该凸臂上, 该磁性体面向盖体的磁极与所述第一磁性元件面向本体的磁极相同。当所述按钮移动至靠近所述盖体的第一磁性元件时, 通过所述磁性体与第一磁性元件相同磁极之间的排斥力使所述盖体与本体分离。本发明还提供了一种具有该盖体开启装置的便携式电子装置。



1. 一种盖体开启装置,装设于具有一铰链装置的翻盖式便携式电子装置上,所述便携式电子装置包括一盖体及一本体,其特征在于:所述盖体开启装置包括一盖体释放装置、一第一磁性元件及一磁性体,该盖体释放装置包括设有凸臂的按钮,所述第一磁性元件装设于盖体上,所述按钮可移动地装设所述本体上,该磁性体装设于该凸臂上,该磁性体面向盖体的磁极与所述第一磁性元件面向本体的磁极相同,当按压按钮使所述磁性体移动至靠近所述盖体的第一磁性元件时,通过所述磁性体与第一磁性元件相同磁极之间的排斥力使所述盖体与本体分离。

2. 如权利要求1所述的盖体开启装置,其特征在于:所述盖体释放装置可滑动地装设于本体上,该凸臂末端上开设有一磁性体安装部,所述磁性体装设于所述磁性体安装部上。

3. 如权利要求2所述的盖体开启装置,其特征在于:所述盖体具有一端部,该端部与本体闭合的表面凹设有一第一安装部,所述第一磁性元件装设于所述盖体的第一安装部上。

4. 如权利要求3所述的盖体开启装置,其特征在于:所述盖体开启装置还包括一第二磁性元件,所述本体上对应于盖体的第一安装部设有一第二安装部,其凹设于所述本体与盖体相闭合的表面上,所述第二磁性元件装设于所述本体的第二安装部上。

5. 如权利要求4所述的盖体开启装置,其特征在于:所述本体上设有一容纳部,该按钮可移动地装设于所述容纳部内。

6. 如权利要求5所述的盖体开启装置,其特征在于:所述容纳部包括一容置腔,其由本体的一侧部朝第二安装部向内开设而成;所述按钮包括一按压部,所述凸臂由所述按压部的一端延伸,所述按压部及凸臂与所述容置腔相对应并装设于其内。

7. 如权利要求6所述的盖体开启装置,其特征在于:所述磁性体面向本体的磁极与第二磁性元件面向盖体的磁极相同。

8. 如权利要求6所述的盖体开启装置,其特征在于:所述盖体释放装置还包括一弹性元件,所述按钮还包括一凸柱,其由按压部的所述端的中部延伸,所述弹性元件一端套于所述凸柱上并抵持于所述按压部上,另一端抵持于本体上。

9. 一种便携式电子装置,其包括一盖体、一本体及一铰链装置,所述铰链装置可旋转地连接所述盖体与本体的端部,其特征在于:所述便携式电子装置还包括一盖体开启装置,所述盖体开启装置包括一盖体释放装置、一第一磁性元件及一磁性体,该盖体释放装置包括设有凸臂的按钮,所述第一磁性元件装设于盖体上,所述按钮可移动地装设所述本体上,该磁性体装设于该凸臂上,该磁性体面向盖体的磁极与所述第一磁性元件面向本体的磁极相同,当按压按钮使所述磁性体移动至靠近所述盖体的第一磁性元件时,通过所述磁性体与第一磁性元件相同磁极之间的排斥力使所述盖体与本体分离。

10. 如权利要求9所述的便携式电子装置,其特征在于:所述盖体释放装置可滑动地装设于本体上,该凸臂上开设有一磁性体安装部,所述磁性体装设于磁性体安装部上。

11. 如权利要求10所述的便携式电子装置,其特征在于:所述盖体具有一端部,该端部与本体闭合的表面凹设有一第一安装部,所述第一磁性元件装设于所述盖体的第一安装部上。

12. 如权利要求11所述的便携式电子装置,其特征在于:所述盖体开启装置还包括一第二磁性元件,所述本体上对应于盖体的第一安装部设有一第二安装部,其凹设于所述本体与盖体相闭合的表面上,所述第二磁性元件装设于所述本体的第二安装部上。

13. 如权利要求 12 所述的便携式电子装置,其特征在于:所述本体上设有一容纳部,该按钮可移动地装设于所述容纳部内。

14. 如权利要求 13 所述的便携式电子装置,其特征在于:所述容纳部包括一容置腔,其由本体的一侧部朝第二安装部向内开设而成;所述按钮包括一按压部,所述凸臂由所述按压部的一端延伸,所述按压部及凸臂与所述容置腔相对应并装设于其内。

15. 如权利要求 14 所述的便携式电子装置,其特征在于:所述磁性体面向本体的磁极与第二磁性元件面向盖体的磁极相同。

16. 如权利要求 14 所述的便携式电子装置,其特征在于:所述盖体释放装置还包括一弹性元件,所述按钮还包括一凸柱,其由按压部的所述端中部延伸,所述弹性元件一端套于所述凸柱上并抵持于所述按压部上,另一端抵持于本体上。

17. 如权利要求 14 所述的便携式电子装置,其特征在于:所述本体包括一上壳体和一下壳体,所述上壳体与下壳体相互组装在一起构成所述本体,所述容置腔的由所述上壳体及下壳体分成二对称部分。

## 盖体开启装置及具有盖体开启装置的便携式电子装置

### 技术领域

[0001] 本发明涉及一种盖体开启装置及一种具有该盖体开启装置的便携式电子装置。

### 背景技术

[0002] 随着经济、技术的快速发展和人们生活水平的日益提高,各种便携式电子装置如移动电话、个人数字助理(personal digital assistant, PDA)等的使用越来越普及。

[0003] 现有的可折叠的翻盖式便携式电子装置的盖体的打开方式可分为手动式和自动式两大类。手动式是指所述翻盖式便携式电子装置通过操作者手指拨动盖体至一定角度,然后通过装设于所述便携式电子装置上的铰链机构将盖体打开。该类开启方式比较繁琐且使用不便。自动式是指通过在翻盖式便携式电子装置上装设自动铰链及触发按钮。在开启盖体时,通过按压所述触发按钮,所述自动铰链带动盖体自动开启。然而,自动铰链结构复杂、制造成本较高,从而增加了便携式电子装置的整体制造成本。

### 发明内容

[0004] 有鉴于此,有必要提供一种开启简便、结构简单且成本低廉的便携式电子装置的盖体开启装置。

[0005] 还有必要提供一种具有该盖体开启装置的便携式电子装置。

[0006] 一种盖体开启装置,装设于具有一铰链装置的翻盖式便携式电子装置上,所述便携式电子装置包括一盖体及一本体,所述盖体开启装置包括一盖体释放装置、一第一磁性元件及一磁性体,该盖体释放装置包括设有凸臂的按钮,所述第一磁性元件装设于盖体上,所述按钮可移动地装设所述本体上,该磁性体装设于该凸臂上,该磁性体面向盖体的磁极与所述第一磁性元件面向本体的磁极相同,当按压按钮使所述磁性体移动至靠近所述盖体的第一磁性元件时,通过所述磁性体与第一磁性元件相同磁极之间的排斥力使所述盖体与本体分离。

[0007] 一种便携式电子装置,其包括一盖体、一本体及一铰链装置,所述铰链装置可旋转地连接所述盖体与本体,所述便携式电子装置还包括一盖体开启装置,所述盖体开启装置包括一盖体释放装置、一第一磁性元件及一磁性体,该盖体释放装置包括设有凸臂的按钮,所述第一磁性元件装设于盖体上,所述按钮可移动地装设所述本体上,该磁性体面向盖体的磁极与所述第一磁性元件面向本体的磁极相同,当按压按钮使所述磁性体移动至靠近所述盖体的第一磁性元件时,通过所述磁性体与第一磁性元件相同磁极之间的排斥力使所述盖体与本体分离。

[0008] 本发明所述的盖体开启装置开启简便、结构简单、通过结合一铰链装置取代了现有复杂的自动铰链装置。所述盖体开启装置采用造价低廉的磁性体、一盖体释放装置及一铰链装置达到了现有复杂的自动铰链装置所完成的功效,大大降低了产品的制造成本和组装难度。所述盖体开启装置操作更加简单、方便。

## 附图说明

- [0009] 图 1 是本发明较佳实施例便携式电子装置的分解立体示意图。
- [0010] 图 2 是图 1 所示便携式电子装置沿 II-II 方向的剖视图。
- [0011] 图 3 是本发明较佳实施例便携式电子装置盖体闭合时的立体示意图。
- [0012] 图 4 是图 3 所示便携式电子装置沿 IV-IV 方向的剖视图。
- [0013] 图 5 是本发明较佳实施例便携式电子装置盖体开启时的立体示意图。

## 具体实施方式

[0014] 本发明所述便携式电子装置包括移动电话、个人数字助理等各类便携式电子装置。本发明较佳实施方式以移动电话 100 为例加以说明。

[0015] 请参阅图 1, 所述移动电话 100 包括一盖体 10、一本体 20、一铰链装置 (图未标示) 及一盖体开启装置 40。所述铰链装置可旋转地连接所述盖体 10 与所述本体 20, 用以完成盖体 10 与本体 20 的开启动作。当操作者驱动所述盖体开启装置 40 时, 所述铰链装置就会带动所述盖体 10 脱离所述本体 20 至开启状态。例如: 所述铰链装置可以是一扭簧结构, 通过所述扭簧结构在盖体 10 与本体 20 闭合时积聚一定的弹性势能, 在驱动所述盖体开启装置 40 后, 所述扭簧结构释放其积聚的弹性势能开启所述盖体 10。

[0016] 请一并参阅图 5, 所述盖体 10 具有一连接部 11 及一端部 12, 所述连接部 11 通过所述铰链装置可旋转地连接于本体 20 上。所述端部 12 设置于与所述连接部 11 相对的另一端。所述盖体 10 的端部 12 的中央位置处设有一第一安装部 13。所述第一安装部 13 大致呈矩形状凹槽, 其凹设于所述盖体 10 与本体 20 相互闭合的表面上。

[0017] 请一并参阅图 2 及图 3, 所述本体 20 包括一上壳体 21 和一下壳体 22, 所述上壳体 21 与下壳体 22 相互组装在一起构成所述本体 20。所述本体 20 上设置有一第二安装部 25 及一容纳部 27。所述第二安装部 25 与盖体 10 上的第一安装部 13 相对应。该第二安装部 25 大致呈矩形状凹槽, 其由所述本体 20 的上壳体 21 与盖体 10 相闭合的表面凹设而成。所述容纳部 27 包括一第一容置腔 271、一第二容置腔 272 及一条形容置槽 273。所述第一容置腔 271 大致呈圆柱状, 其由所述本体 20 的上壳体 21 及下壳体 22 的同一侧部朝第二安装部 25 开设而成, 所述第一容置腔 271 被所述本体 20 的上壳体 21 及下壳体 22 分成上下对称的两部分。所述第二容置腔 272 大致呈圆柱状, 其连接所述第一容置腔 271 的末端且进一步朝第二安装部 25 向内开设而成, 所述第二容置腔 272 被所述本体 20 的上壳体 21 及下壳体 22 分成上下对称的两部分。所述第二容置腔 272 的内径尺寸大于所述第一容置腔 271 的内径尺寸, 从而使得所述第一容置腔 271 与所述第二容置腔 272 共同形成一阶梯形容置腔。所述条形容置槽 273 设置于所述本体 20 的上壳体 21 上, 其连接所述第二容置腔 272 的末端且进一步朝第二安装部 25 方向延伸以连接所述第二安装部 25。

[0018] 所述盖体开启装置 40 包括一第一磁性元件 43、一第二磁性元件 45 及一盖体释放装置 (图未标示)。所述第一磁性元件 43 及第二磁性元件 45 均大致呈矩形状, 其分别与所述盖体 10 的第一安装部 13 及本体 20 的第二安装部 25 (请参阅图 5 所示) 相对应, 且可分别装设于所述第一安装部 13 及第二安装部 25 内。

[0019] 所述盖体释放装置装设于所述移动电话 100 的本体 20 上的容纳部 27 内, 其包括一按钮 46、一磁性体 47 及一弹性元件 48。所述按钮 46 包括一按压部 461、一凸环 463、一

凸柱 466、一凸臂 467 及一磁性体安装部 468。

[0020] 请一并参阅图 4, 所述按压部 461 与所述本体 20 的第一容置腔 271 相对应, 其尺寸大小及形状与第一容置腔 271 的尺寸大小及形状大致相同。所述按压部 461 一端封闭, 另一端轴向开设一容纳腔 465。所述凸环 463 凸设于所述按压部 461 的开口端的周壁上。所述凸环 463 与所述本体的第二容置腔 272 相对应, 其具有的尺寸大小及形状可使得所述凸环 463 能容置于第二容置腔 272 内并可在其内滑动。所述容纳腔 465 用于容置所述弹性元件 48。所述凸柱 466 大致呈圆柱状, 其凸设于所述按压部 461 封闭端的中部并位于所述容纳腔 465 内。所述凸臂 467 大致呈条状, 其凸设于所述凸环 463 的一端, 且沿平行于所述凸环 463 的轴向延伸而成。所述凸臂 467 与所述本体 20 的条形容置槽 273 相对应, 其具有的尺寸形状使得所述凸臂 467 能容置于所述条形容置槽 273 内, 并可在其内滑动。所述磁性体安装部 468 大致呈矩形状凹槽, 其轴向凹设于所述凸臂 467 的末端。

[0021] 所述磁性体 47 大致呈矩形状, 其与所述按钮 46 的磁性体安装部 468 相对应, 且可装设于所述磁性体安装部 468 内。

[0022] 所述弹性元件 48 为一柱状弹簧, 其容置于所述按钮 46 的容纳腔 465 及所述本体 20 的第二容置腔 272 内。所述弹性元件 48 的一端套于所述按钮 46 的凸柱 466 上, 并抵持于按钮 46 按压部 461 的封闭端, 另一端抵持于所述本体 20 上。

[0023] 组装所述盖体开启装置时, 首先组装所述盖体释放装置; 将所述弹性元件 48 的一端套于所述按钮 46 上的凸柱 466 上, 并与所述按钮 46 按压部 461 的封闭端相闭合; 然后将所述磁性体 47 装入并固定于所述按钮 46 的磁性体安装部 468 内, 完成所述盖体释放装置的组装工作。接下来, 将所述盖体释放装置装设到所述移动电话 100 的本体 20 上的容纳部 27 内。将所述盖体释放装置的按钮 46 的凸臂 467 由本体 20 的一侧插入所述本体 20 的条形容置槽 273 内; 之后, 将所述本体的上壳体 21 与下壳体 22 相互卡紧, 同时使得所述按钮 46 的按压部 461 及安装部 463 分别容置于所述容纳部 27 的第一容置腔 271 及第二容置腔 272 内, 此时, 所述弹性元件 48 的一端套于所述按钮 46 的凸柱 466 上, 并抵持于按钮 46 按压部 461 的封闭端, 另一端抵持于所述本体 20 上; 最后, 将所述第一磁性元件 43 及第二磁性元件 45 分别固定于所述盖体 10 的第一安装部 13 及所述本体 20 的第二安装部 25 内。所述第一磁性元件 43 面向本体 20 的磁极与所述第二磁性元件 45 面向盖体 10 的磁极相反, 由于磁极异性相吸, 使得所述盖体 10 与所述本体 20 相互闭合时可通过第一磁性元件 43 与第二磁性元件 45 之间的吸引力紧紧地吸在一起。所述盖体释放装置的磁性体 47 面向盖体 10 的磁极与所述第一磁性元件 43 面向本体 20 的磁极相同; 该磁性体 47 面向本体 20 的磁极与所述第二磁性元件 45 面向盖体 10 的磁极相同。

[0024] 所述移动电话 100 处于闭合状态时, 通过所述盖体 10 上装设的第一磁性元件 43 与本体 20 上装设的第二磁性元件 45 之间的异性磁极磁性吸引力紧紧地吸合在一起。当需开启盖体 10 时, 驱动所述盖体开启装置 40 的盖体释放装置, 即通过按压所述盖体释放装置的按钮 46 的按压部 461, 所述按钮 46 朝所述本体 20 的第二安装部 25 滑移, 同时所述弹性元件 48 受压收缩且弹性势能逐步积聚。所述按钮 46 滑动直至其上装设的磁性体 47 位于第二安装部 25 内的第二磁性元件 45 正上方。此时, 因为所述磁性体 47 面向盖体 10 的磁极与所述第一磁性元件 43 面向本体 20 的磁极相同, 由于同极相斥、异极相吸, 此时所述盖体 10 上的第一磁性元件 43 与所述磁性体 47 之间的排斥力大于第一磁性元件 43 与第二磁

性元件 45 之间的吸引力,从而带动所述盖体相对本体远离旋转至一定角度后,通过所述铰链装置带动所述盖体 10 运行至盖体完全开启状态。松开所述盖体释放装置的按钮 46 的按压部 461,所述弹性元件 48 回复至初始状态,从而带动所述盖体释放装置及其按钮 46 回复到其初始位置处。

[0025] 需关闭盖体 10 时,只需移动盖体 10 直至所述盖体 10 与所述本体 20 相互闭合。因所述第一磁性元件 43 面向本体 20 的磁极与所述第二磁性元件 45 面向盖体 10 的磁极相同,其相互间磁性相吸,从而将所述盖体 10 与所述本体 20 通过其相互间的磁性紧紧地吸在一起。

[0026] 可以理解,所述盖体释放装置并不限于所述由按钮 46、磁性体 47 及弹性元件 48 组成的结构,例如:所述弹性元件 48 可以省略。所述盖体释放装置仅由按钮 46 和磁性体 47 构成,当需开启盖体 10 时,驱动所述盖体释放装置的按钮 46 的按压部 461,所述按钮 46 朝所述本体 20 的第二安装部 25 滑动直至其上装设的磁性体 47 位于第二安装部 25 内的第二磁性元件 45 正上方,通过其相互磁极间的磁性排斥力将所述盖体 10 与本体 20 分离。需关闭盖体 10 时,只需手动将所述按钮 46 回复到其初始状态,移动盖体 10 直至所述盖体 10 与所述本体 20 相互闭合。因所述第一磁性元件 43 面向本体 20 的磁极与所述第二磁性元件 45 面向盖体 10 的磁极相同,从而将所述盖体 10 与所述本体 20 通过其相互间的磁性紧紧地吸在一起。

[0027] 可以理解,所述盖体开启装置 40 并不限于所述由第一磁性元件 43、第二磁性元件 45 及盖体释放装置组成的结构,例如:所述第二磁性元件 45 可以省略。所述盖体开启装置 40 仅仅由第一磁性元件 43 及盖体释放装置构成,盖体 10 与本体 20 通过铰链装置可旋转的连接与闭合。开启所述盖体 10 时,通过驱动所述盖体释放装置的按钮 46 的按压部 461,所述按钮 46 朝所述本体 20 的第二安装部 25 滑动直至其上装设的磁性体 47 位于第二安装部 25 内,通过其相互磁极间的磁性排斥力将所述盖体 10 与本体 20 分离。需关闭盖体 10 时,只需手动将所述按钮 46 回复到其初始状态,移动盖体 10 向本体 20 旋转闭合,所述盖体 10 与所述本体 20 通过铰链装置相互闭合于一起。

[0028] 本发明所述的盖体开启装置 40 开启简便、结构简单、通过结合一铰链装置取代了现有复杂的自动铰链装置。所述盖体开启装置 40 采用造价低廉的磁性体、一盖体释放装置及一铰链装置达到了现有复杂的自动铰链装置所完成的功效,大大降低了产品的制造成本和组装难度。

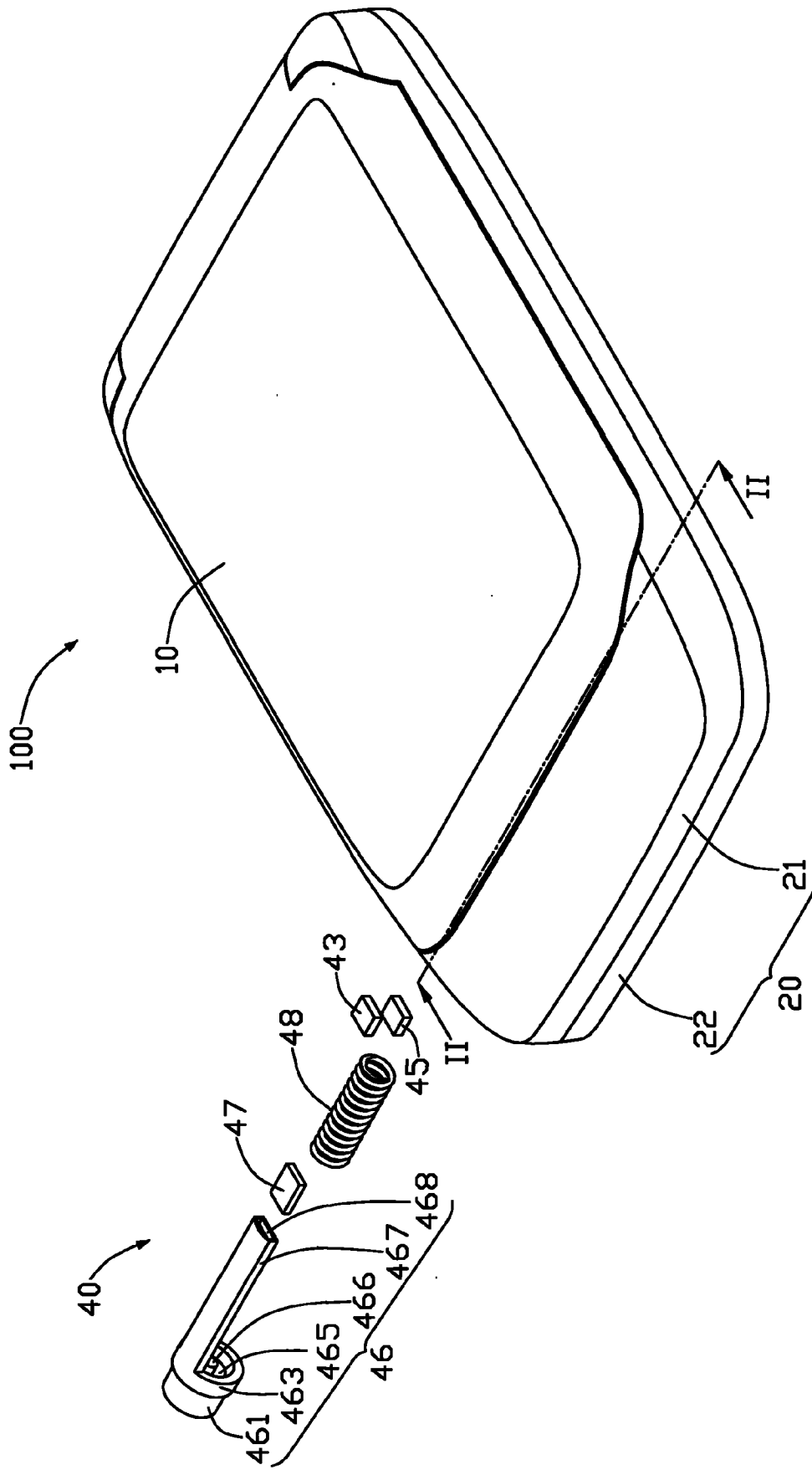


图 1

图 1



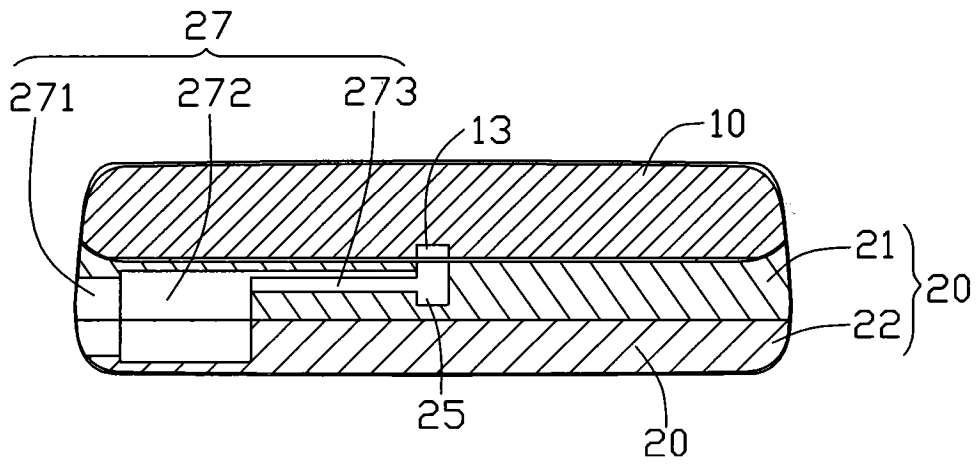


图 2

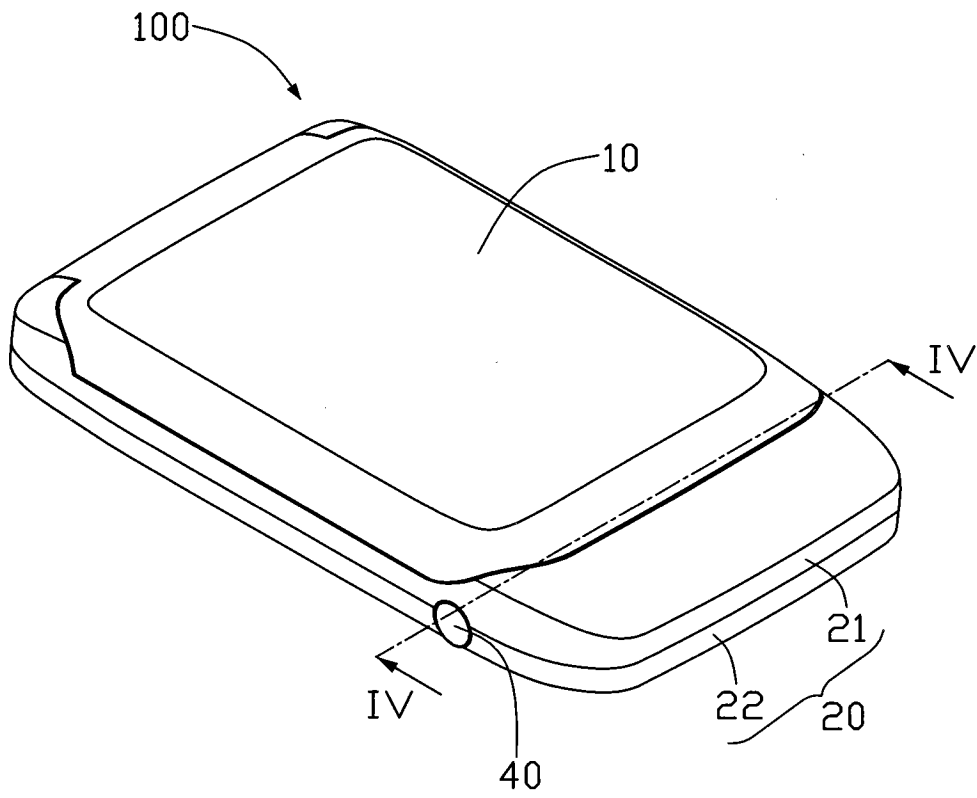


图 3

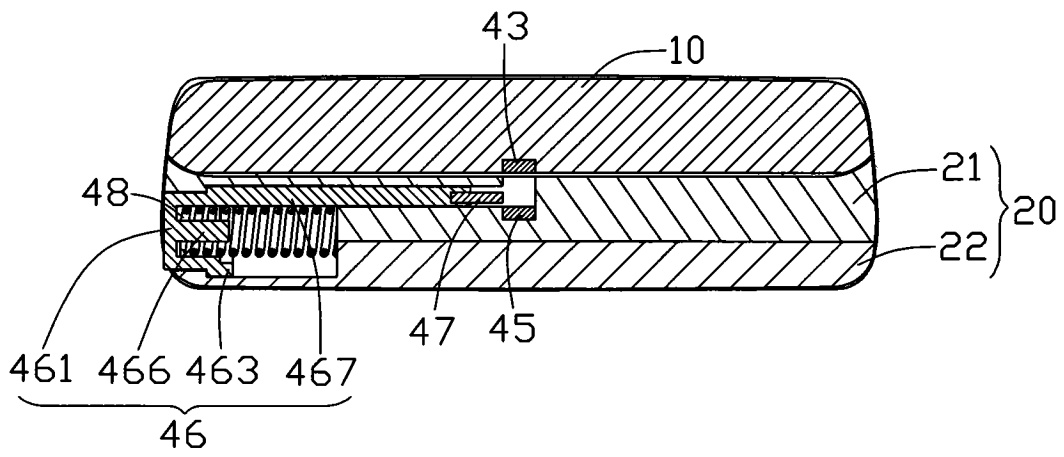


图 4

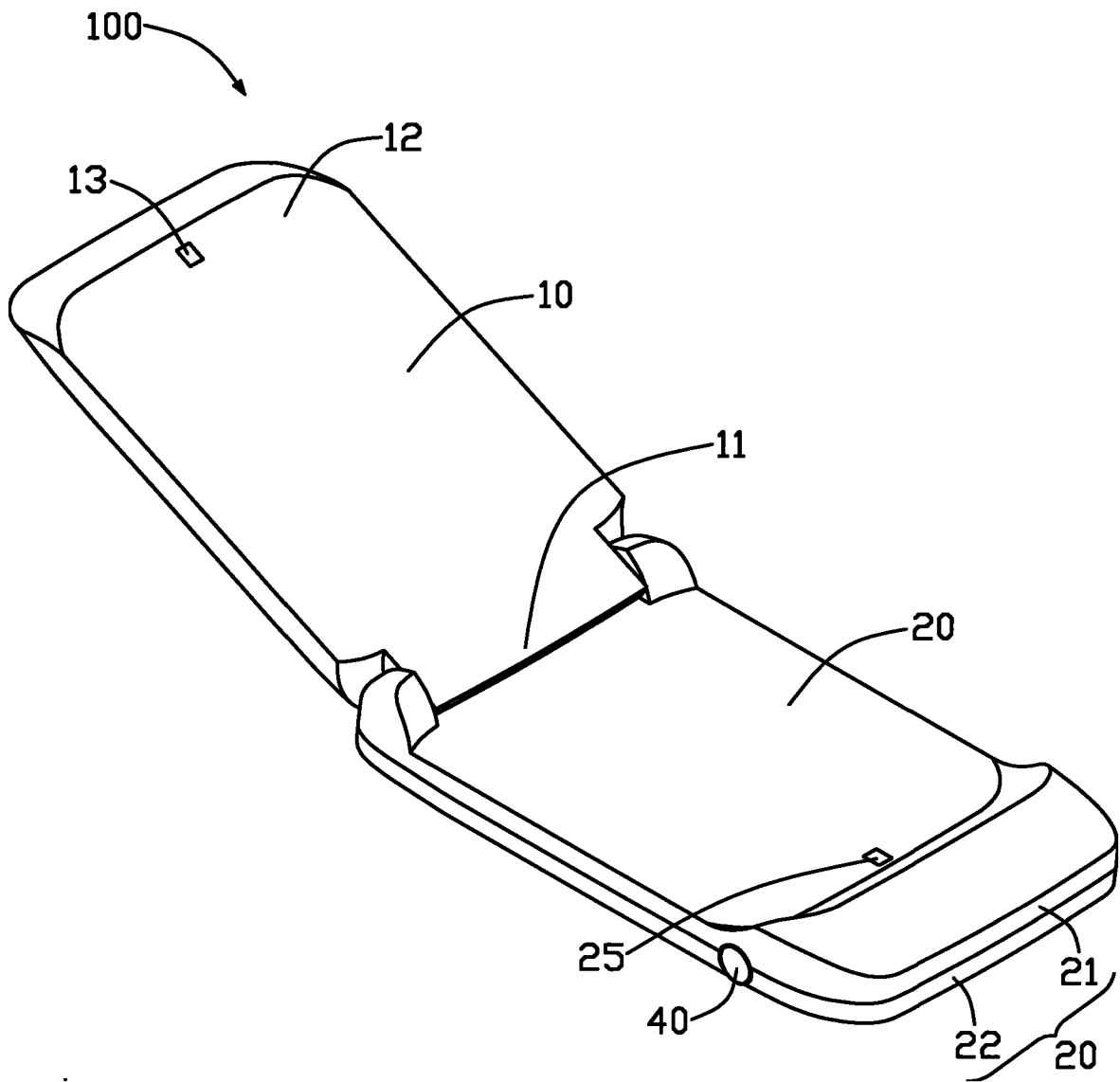


图 5