



(12) 实用新型专利

(10) 授权公告号 CN 203814098 U

(45) 授权公告日 2014. 09. 03

(21) 申请号 201420245818. 5

(22) 申请日 2014. 05. 14

(73) 专利权人 京东方(河北)移动显示技术有限公司

地址 065500 河北省固安县京开路西侧固安
工业区北区5号路

专利权人 京东方科技集团股份有限公司

(72) 发明人 杨国文 韩冬年 覃钰 李星

(74) 专利代理机构 北京路浩知识产权代理有限公司 11002

代理人 李迪

(51) Int. Cl.

H05K 5/06 (2006. 01)

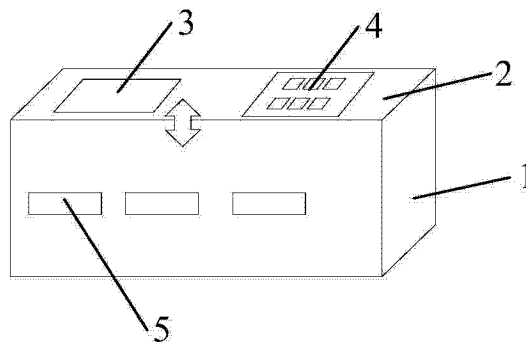
权利要求书1页 说明书3页 附图1页

(54) 实用新型名称

电子设备封装箱

(57) 摘要

本实用新型公开了一种电子设备封装箱,所述封装箱箱体的一面开口,该开口上安装可拆卸的盖板;所述箱体剩余的五面形成一体槽状结构;所述箱体内部放置所述电子设备,所述盖板上设置与所述电子设备连接的输入输出及控制模块。本实用新型通过在封装箱箱体一面开口上设置可拆卸的盖板,剩余五面形成一体槽状结构,使得箱体整体密封性更好,并且一块盖板的拆卸,能够减轻拆装的工作量,使得电子设备封装箱的安装和拆卸更加方便。



1. 一种电子设备封装箱,其特征在于,所述封装箱箱体的一面开口,该开口上安装可拆卸的盖板;所述箱体剩余的五面形成一体槽状结构;所述箱体内部放置所述电子设备,所述盖板上设置与所述电子设备连接的输入输出及控制模块。

2. 如权利要求1所述的电子设备封装箱,其特征在于,所述一体槽状结构的箱板上设置有信号接口,所述电子设备通过信号接口与外部设备连接。

3. 如权利要求1所述的电子设备封装箱,其特征在于,所述输入输出及控制模块包括液晶触摸屏。

4. 如权利要求1所述的电子设备封装箱,其特征在于,所述输入输出及控制模块包括显示屏和键盘。

5. 如权利要求1所述的电子设备封装箱,其特征在于,所述盖板一侧边与所述一体槽状结构的开口通过合页连接,与所述盖板一侧边相对的另一侧边和所述一体槽状结构的开口通过锁具连接。

6. 如权利要求1所述的电子设备封装箱,其特征在于,所述一体槽状结构为一体成型或各箱板密封焊接形成。

7. 如权利要求1所述的电子设备封装箱,其特征在于,所述输入输出及控制模块与所述电子设备之间通过软排线连接。

8. 如权利要求1所述的电子设备封装箱,其特征在于,所述封装箱底部还设置有活动支架,所述封装箱放置在所述活动支架上,所述活动支架支撑面的倾斜角度可调。

电子设备封装箱

技术领域

[0001] 本实用新型涉及电子设备封装结构,特别是涉及一种方便拆装、无螺丝固定的电子设备封装箱。

背景技术

[0002] 现绝大多数电子设备都集成在封装箱内,以便于电子设备的安全使用以及方便转换位置。现有的封装箱中,外壳都采用螺丝进行固定,固定点较多,使用螺丝数量也较多,在进行设备机壳的拆卸和安装时,耗时耗力,给组装和维修带来很大不便。

实用新型内容

[0003] (一)要解决的技术问题

[0004] 本实用新型要解决的技术问题是如何简化电子设备封装箱的拆卸和安装。

[0005] (二)技术方案

[0006] 为了解决上述技术问题,本实用新型提供一种电子设备封装箱,所述封装箱箱体的一面开口,该开口上安装可拆卸的盖板;所述箱体剩余的五面形成一体槽状结构;所述箱体内部放置所述电子设备,所述盖板上设置与所述电子设备连接的输入输出及控制模块。

[0007] 优选地,所述一体槽状结构的箱板上设置有信号接口,所述电子设备通过信号接口与外部设备连接。

[0008] 优选地,所述输入输出及控制模块包括液晶触摸屏。

[0009] 优选地,所述输入输出及控制模块包括显示屏和键盘。

[0010] 优选地,所述盖板一侧边与所述一体槽状结构的开口通过合页连接,与所述盖板一侧边相对的另一侧边和所述一体槽状结构的开口通过锁具连接。

[0011] 优选地,所述一体槽状结构为一体成型或各箱板密封焊接形成。

[0012] 优选地,所述输入输出及控制模块与所述电子设备之间通过软排线连接。

[0013] 优选地,所述封装箱底部还设置有活动支架,所述封装箱放置在所述活动支架上,所述活动支架支撑面的倾斜角度可调。

[0014] (三)有益效果

[0015] 上述技术方案具有如下优点:通过在封装箱箱体一面开口上设置可拆卸的盖板,剩余五面形成一体槽状结构,使得箱体整体密封性更好,并且一块盖板的拆卸,能够减轻拆装的工作量,使得电子设备封装箱的安装和拆卸更加方便。

附图说明

[0016] 图1是本实用新型实施例电子设备封装箱的整体结构示意图;

[0017] 图2至图4是图1中电子设备封装箱各分体部件的结构示意图。

[0018] 其中,1:箱体;2:盖板;3:显示屏;4:键盘;5:信号接口。

具体实施方式

[0019] 下面结合附图和实施例,对本实用新型的具体实施方式作进一步详细描述。以下实施例用于说明本实用新型,但不用来限制本实用新型的范围。

[0020] 在本实用新型的描述中,需要说明的是,术语“前”、“后”、“顶”、“底”“内”、“外”等指示的方位或位置关系为基于附图所示的方位或位置关系,仅是为了便于描述本实用新型和简化描述,而不是指示或暗示所指的装置或元件必须具有特定的方位、以特定的方位构造和操作,因此不能理解为对本实用新型的限制。

[0021] 在本实用新型的描述中,需要说明的是,除非另有明确的规定和限定,术语“安装”、“相连”、“连接”应做广义理解,例如,可以是固定连接,也可以是可拆卸连接,或一体地连接;可以是机械连接,也可以是电连接;可以是直接相连,也可以通过中间媒介间接相连,可以是两个元件内部的连通。对于本领域的普通技术人员而言,可以根据具体情况理解上述术语在本实用新型中的具体含义。

[0022] 此外,在本实用新型的描述中,除非另有说明,“多个”、“多组”的含义是两个或两个以上。

[0023] 为了简化电子设备封装箱的拆卸和安装,本实用新型提供一种电子设备封装箱,参照图 1 所示,所述封装箱的箱体 1 的一面开口,即图 1 中所示的箱体 1 的顶面开口,该开口上安装可拆卸的盖板 2,箱体 1 剩余的五面形成一体槽状结构,即箱体 1 的底面和四个侧面形成一体槽状结构;箱体 1 内部放置电子设备,盖板 2 上设置与电子设备连接的输入输出及控制模块。

[0024] 优选地,如图 2 所示,一体槽状结构的侧面箱板上设置有信号接口 5,箱体 1 内部的电子设备通过信号接口 5 与外部设备连接;根据电子设备电路板不同的安装位置,信号接口 5 的位置对应设置即可,可以在任意的侧面箱板上开设信号接口 5。

[0025] 如图 3 所示,上述输入输出及控制模块可以设置为显示屏 3 和键盘 4,显示屏 3 和键盘 4 嵌入盖板 2 上,使得整个箱体外表美观,并且方便在外部对电子设备进行操作控制;或者,输入输出及控制模块直接设置为液晶触摸屏,集成显示屏 3 和键盘 4 的功能,既能进行结果显示,又能够对电子设备的工作状态进行操作控制;输入输出及控制模块与电子设备之间通过软排线连接,能够方便盖板 2 的开合操作。

[0026] 箱体 1 内底部设置有电路板安装的固定孔位,以实现电路板在箱体 1 内部稳定牢固,不会随意活动;盖板 2 一侧边与一体槽状结构的开口通过合页(参照图 4 所示)连接,与盖板 2 一侧边相对的另一侧边和一体槽状结构的开口通过锁具连接,合页的连接方式能够减少箱体组装时所使用的螺丝数量,简化箱体的拆装,节省时间;锁具的连接方式,可以设置专用的钥匙,打开或关闭上盖板 2 需专用的钥匙,安全,非专业人员无法自行私自拆卸设备。

[0027] 箱体底面箱板与四周侧面箱板设置为一体结构,密封效果好,避免电子设备受水汽侵蚀而损坏,不需要螺丝连接固定,组装十分方便,可以通过专用的模具一体成型或将各箱板密封焊接形成。封装箱底部还设置有活动支架,封装箱放置在所述活动支架上,所述活动支架支撑面的倾斜角度可调,从而使设备放置的角度可以调节,方便操作。

[0028] 显然地,本实施例的电子设备封装箱不局限于图 1 中所示出的结构,可根据封装

箱使用的环境的不同,将箱体的侧面箱板设置为盖板,在盖板上嵌入输入输出及控制模块,便于操作人员对电子设备的操作;箱体的形状也不完全局限于长方体状,可根据需要设置为对应的多面体即可。

[0029] 上述安装了电子设备的封装箱,当电子设备正常工作时,盖板关闭,并用锁具将盖板与箱体锁定;当电子设备需要进行调试或维修时,则打开锁具,然后翻开盖板即可进行电子设备的调试或维修。

[0030] 由以上实施例可以看出,本实用新型封装箱除了盖板之外的一体槽状结构中无连接无螺丝,只有合页的连接处用到螺丝,这样封装箱组装的时候很方便,设备需要检修时候也只需要打开盖板即可对箱体内的电路板进行操作,整个封装箱拆装方便,操作简单。

[0031] 以上所述仅是本实用新型的优选实施方式,应当指出,对于本技术领域的普通技术人员来说,在不脱离本实用新型技术原理的前提下,还可以做出若干改进和替换,这些改进和替换也应视为本实用新型的保护范围。

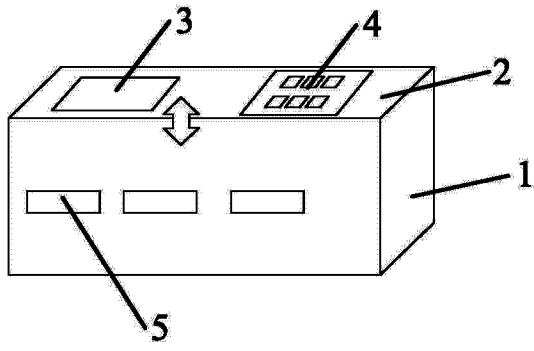


图 1

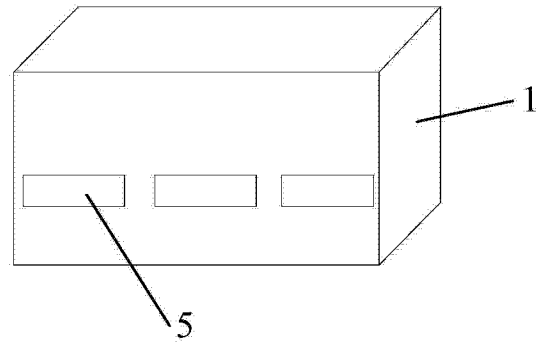


图 2

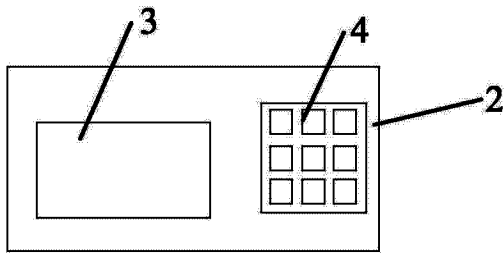


图 3

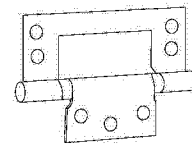


图 4