



(12) 实用新型专利

(10) 授权公告号 CN 216822556 U

(45) 授权公告日 2022. 06. 28

(21) 申请号 202123125381.0

(22) 申请日 2021.12.13

(73) 专利权人 亨盛展览展示(太仓)有限公司
地址 215000 江苏省苏州市太仓市沙溪镇
工业开发区

(72) 发明人 王玮 余昌武 陈海

(51) Int. Cl.

A47F 3/06 (2006.01)

A47F 3/00 (2006.01)

A47F 11/00 (2006.01)

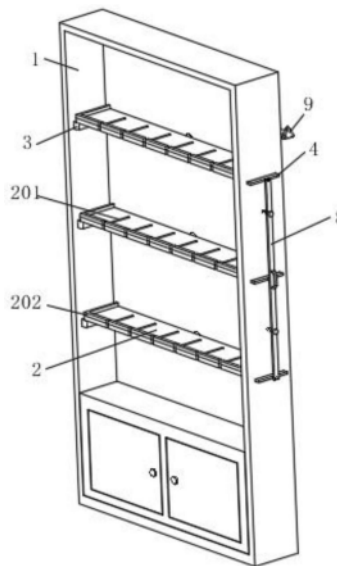
权利要求书1页 说明书2页 附图3页

(54) 实用新型名称

一种柜板可调角度的展示柜

(57) 摘要

本实用新型涉及一种柜板可调角度的展示柜,其特征在于:具有柜体,柜体上可转动连接有多个柜板,每个柜板上均开有多个插槽,且每个柜板上均设置有护栏,柜体的左侧壁上设置有多个挡板,柜体的右侧壁上可滑动连接有多个支撑板,每个柜板均穿过柜体固定连接有驱动齿轮,柜体的后侧设置有齿轮箱和丝杆升降模组,齿轮箱的输入端固定连接转轮,齿轮箱的输出端与丝杆升降模组的丝杆连接,丝杆升降模组的移动台上固定连接安装板,安装板上设置多个齿条,齿条与驱动齿轮啮合,柜体外壁可拆卸连接有横板,横板与支撑板固定连接。本实用新型的有益效果为:能够挂载和摆放物品,且柜板可翻转调节角度,适用范围较大。



1. 一种柜板可调角度的展示柜,其特征在于:具有柜体(1),所述柜体(1)上可转动连接有多个柜板(2),每个所述柜板(2)上均开有多个插槽(201),且每个柜板(2)上均设置有护栏(202),所述柜体(1)的左侧壁上设置有多个挡板(3),所述柜体(1)的右侧壁上可滑动连接有多个支撑板(4),每个所述柜板(2)均穿过柜体(1)固定连接有驱动齿轮(5),所述柜体(1)的后侧设置有齿轮箱(6)和丝杆升降模组(7),所述齿轮箱(6)的输入端固定连接有转轮(9),所述齿轮箱(6)的输出端与丝杆升降模组(7)的丝杆连接,所述丝杆升降模组(7)的移动台上固定连接有安装板(701),所述安装板(701)上设置有多个齿条(702),所述齿条(702)与驱动齿轮(5)啮合,所述柜体(1)外壁可拆卸连接有横板(8),所述横板(8)与支撑板(4)固定连接。

2. 根据权利要求1所述的一种柜板可调角度的展示柜,其特征在于:所述护栏(202)与柜板(2)螺纹连接,多个所述插槽(201)在柜板(2)上呈线性阵列分布。

3. 根据权利要求1所述的一种柜板可调角度的展示柜,其特征在于:多个所述支撑板(4)在柜体(1)上呈线性阵列分布,所述支撑板(4)与柜体(1)螺纹连接,多个所述柜板(2)在柜体(1)上呈线性阵列分布。

4. 根据权利要求1所述的一种柜板可调角度的展示柜,其特征在于:所述齿轮箱(6)和丝杆升降模组(7)均与柜体(1)螺纹连接,所述齿条(702)与驱动齿轮(5)一一对应设置,所述齿条(702)与安装板(701)螺纹连接。

一种柜板可调角度的展示柜

技术领域

[0001] 本实用新型涉及柜子领域,具体涉及一种柜板可调角度的展示柜。

背景技术

[0002] 展示柜是为商品展示提供的,具有保护作用的展示台。颜色可根据店铺装修选择。展示柜,结构牢固,拆装容易,运输方便,广泛用于公司展厅、展览会、百货商场、广告等,在工艺品、礼品、珠宝、手机、眼镜、钟表、烟酒、化妆品等行业得到广泛运用。

[0003] 现有的展示柜只能单纯摆放物品,不能挂载物品,现有展示柜的柜板固定不可能,不能根据客户需求翻转角度,适用范围较小。

实用新型内容

[0004] 本实用新型的目的是:提供一种柜板可调角度的展示柜,能够挂载和摆放物品,且柜板可翻转调节角度,适用范围较大。

[0005] 为了实现上述目的,本实用新型提供如下的技术方案:一种柜板可调角度的展示柜,其特征在于:具有柜体,所述柜体上可转动连接有多个柜板,每个所述柜板上均开有多个插槽,且每个柜板上均设置有护栏,所述柜体的左侧壁上设置有多个挡板,所述柜体的右侧壁上可滑动连接有多个支撑板,每个所述柜板均穿过柜体固定连接驱动齿轮,所述柜体的后侧设置有齿轮箱和丝杆升降模组,所述齿轮箱的输入端固定连接转轮,所述齿轮箱的输出端与丝杆升降模组的丝杆连接,所述丝杆升降模组的移动台上固定连接安装板,所述安装板上设置有多个齿条,所述齿条与驱动齿轮啮合,所述柜体外壁可拆卸连接有横板,所述横板与支撑板固定连接。

[0006] 进一步的,所述护栏与柜板螺纹连接,多个所述插槽在柜板上呈线性阵列分布。

[0007] 进一步的,多个所述支撑板在柜体上呈线性阵列分布,所述支撑板与柜体螺纹连接,多个所述柜板在柜体上呈线性阵列分布。

[0008] 进一步的,所述齿轮箱和丝杆升降模组均与柜体螺纹连接,所述齿条与驱动齿轮一一对应设置,所述齿条与安装板螺纹连接。

[0009] 本实用新型的有益效果为:通过挡板、支撑板、驱动齿轮、齿轮箱、丝杆升降模组、齿条和转轮的配合使用,能够挂载和摆放物品,且柜板可翻转调节角度,适用范围较大。

附图说明

[0010] 图1为本实用新型一种柜板可调角度的展示柜的第一视角示意图;

[0011] 图2为本实用新型一种柜板可调角度的展示柜的第二视角示意图;

[0012] 图3为本实用新型一种柜板可调角度的展示柜的第三视角示意图。

[0013] 图中:1、柜体;2、柜板;201、插槽;202、护栏;3、挡板;4、支撑板;5、驱动齿轮;6、齿轮箱;7、丝杆升降模组;701、安装板;702、齿条;8、横板;9、转轮。

具体实施方式

[0014] 为了使本实用新型的目的、技术方案及优点更加清楚明白,以下结合附图及实施例,对本实用新型作进一步的详细说明。应当理解,此处所描述的具体实施例仅用以解释本实用新型,并不用于限定本实用新型。

[0015] 参考图1-图3所示的一种柜板可调角度的展示柜,具有柜体1,所述柜体1上可转动连接有多个柜板2,每个所述柜板2上均开有多个插槽201,且每个柜板2上均设置有护栏202,所述柜体1的左侧壁上设置有多个挡板3,所述柜体1的右侧壁上可滑动连接有多个支撑板4,每个所述柜板2均穿过柜体1固定连接驱动齿轮5,所述柜体1的后侧设置有齿轮箱6和丝杆升降模组7,所述齿轮箱6的输入端固定连接转轮9,所述齿轮箱6的输出端与丝杆升降模组7的丝杆连接,所述丝杆升降模组7的移动台上固定连接安装板701,所述安装板701上设置有多个齿条702,所述齿条702与驱动齿轮5啮合,所述柜体1外壁可拆卸连接有横板8,所述横板8与支撑板4固定连接。

[0016] 所述护栏202与柜板2螺纹连接,多个所述插槽201在柜板2上呈线性阵列分布。

[0017] 多个所述支撑板4在柜体1上呈线性阵列分布,所述支撑板4与柜体1螺纹连接,多个所述柜板2在柜体1上呈线性阵列分布。

[0018] 所述齿轮箱6和丝杆升降模组7均与柜体1螺纹连接,所述齿条702与驱动齿轮5一一对应设置,所述齿条702与安装板701螺纹连接。

[0019] 本实用新型的工作原理是:本实用新型在使用时,若需要调节柜板2的角度,首先卸下横板8,将支撑板4从柜板2下方抽走,随后转动转轮9驱动丝杆升降模组7,从而使齿条702滑动,在齿条702的作用下,多个柜板2同时翻转至合适角度即可。本实用新型挂载物品时,将物品沿着插槽201挂放即可,当柜板2保持水平放置较重物品时,安装横板8使支撑板4对柜板2进行辅助支撑即可。

[0020] 上述实施例用于对本实用新型作进一步的说明,但并不将本实用新型局限于这些具体实施方式。凡在本实用新型的精神和原则之内所作的任何修改、等同替换和改进等,均应理解为在本实用新型的保护范围之内。

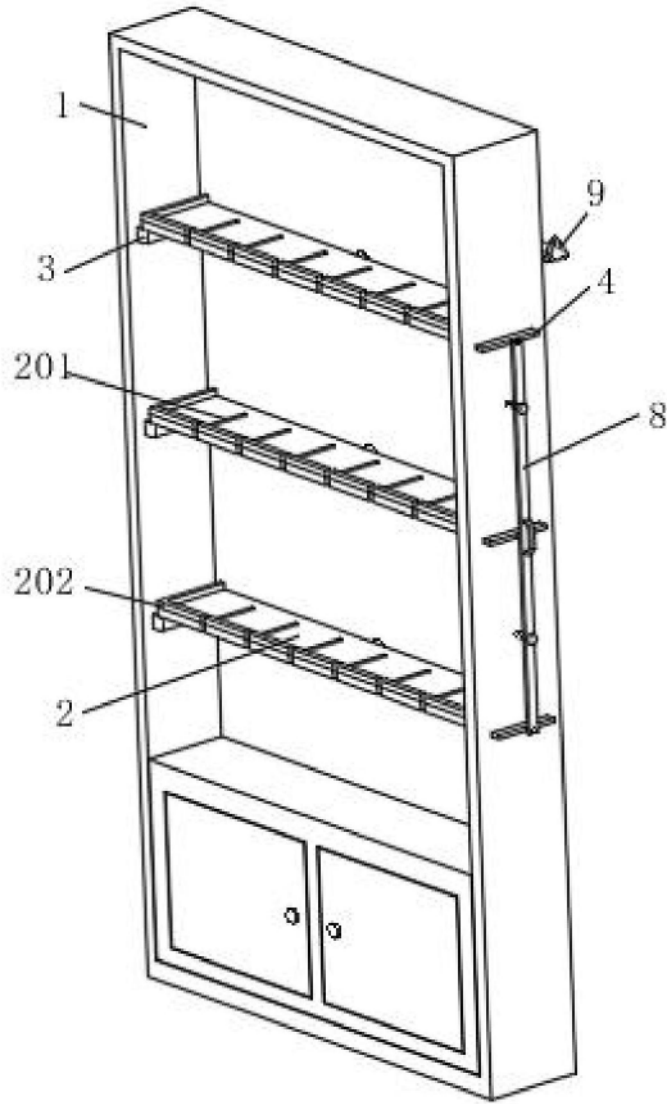


图1

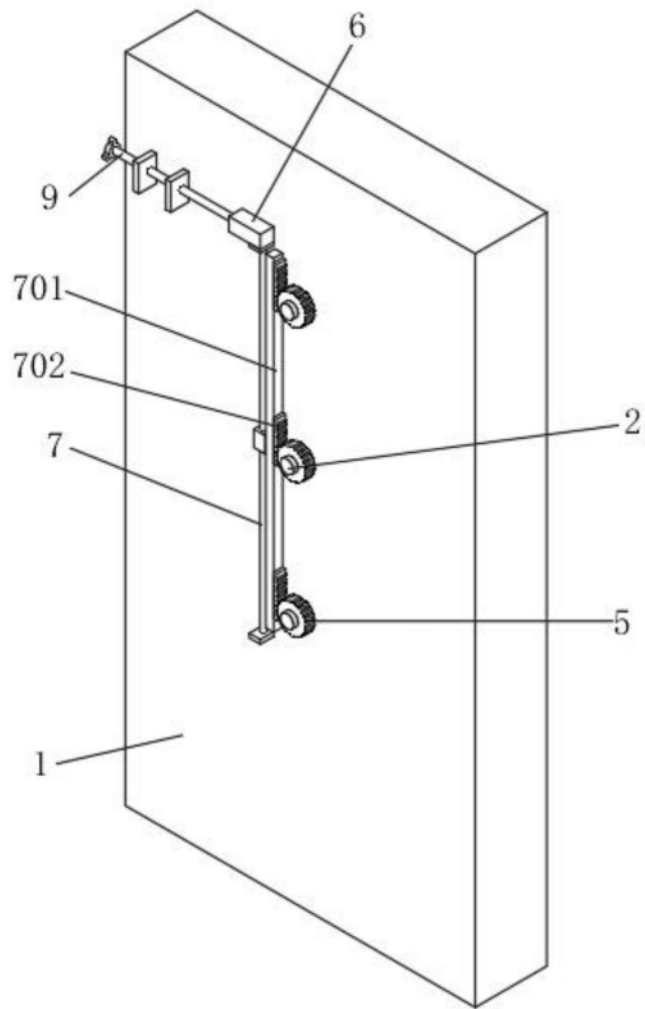


图2

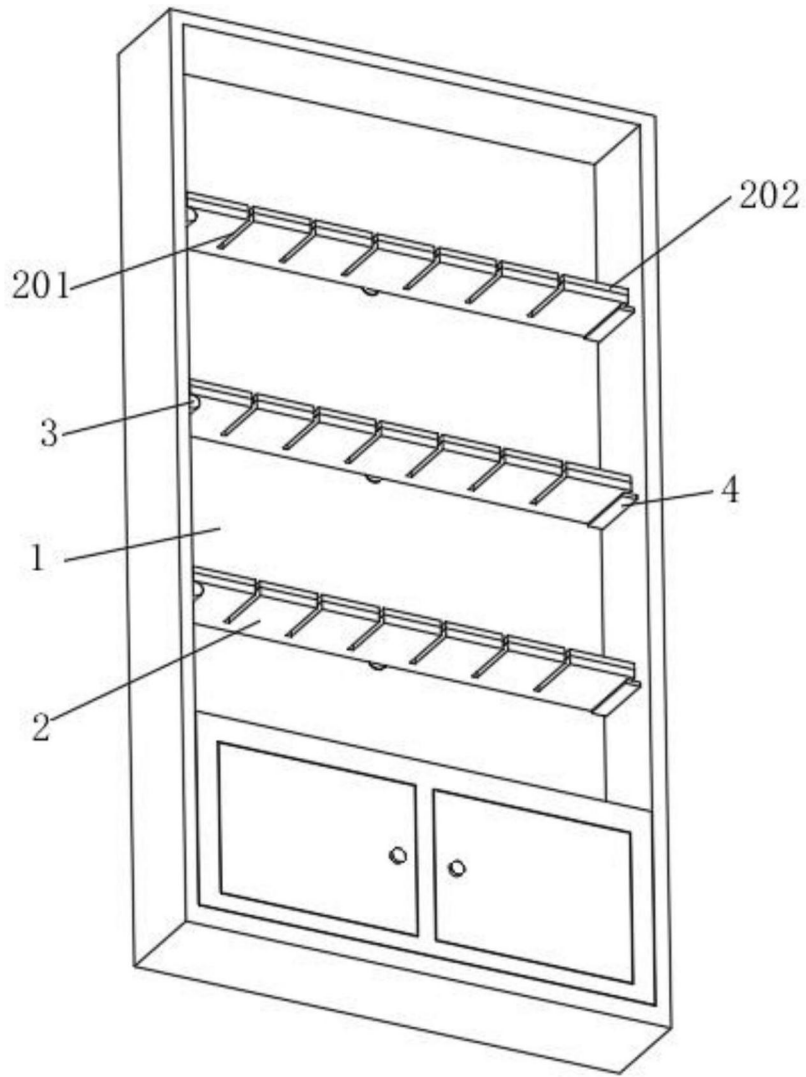


图3