



(19)中華民國智慧財產局

(12)發明說明書公開本

(11)公開編號：TW 201236933 A1

(43)公開日：中華民國 101 (2012) 年 09 月 16 日

(21)申請案號：101105367

(22)申請日：中華民國 101 (2012) 年 02 月 17 日

(51)Int. Cl. : **B65D5/32 (2006.01)**

(30)優先權：2011/02/17 美國 13/029,572

(71)申請人：賽諾菲 安萬特美國有限責任公司(美國) SANOFI-AVENTIS U. S. LLC (US)
美國

(72)發明人：林裴克 南西 蓋兒 LIMBACK, NANCY GAIL (US)

(74)代理人：陳長文

申請實體審查：無 申請專利範圍項數：15 項 圖式數：2 共 17 頁

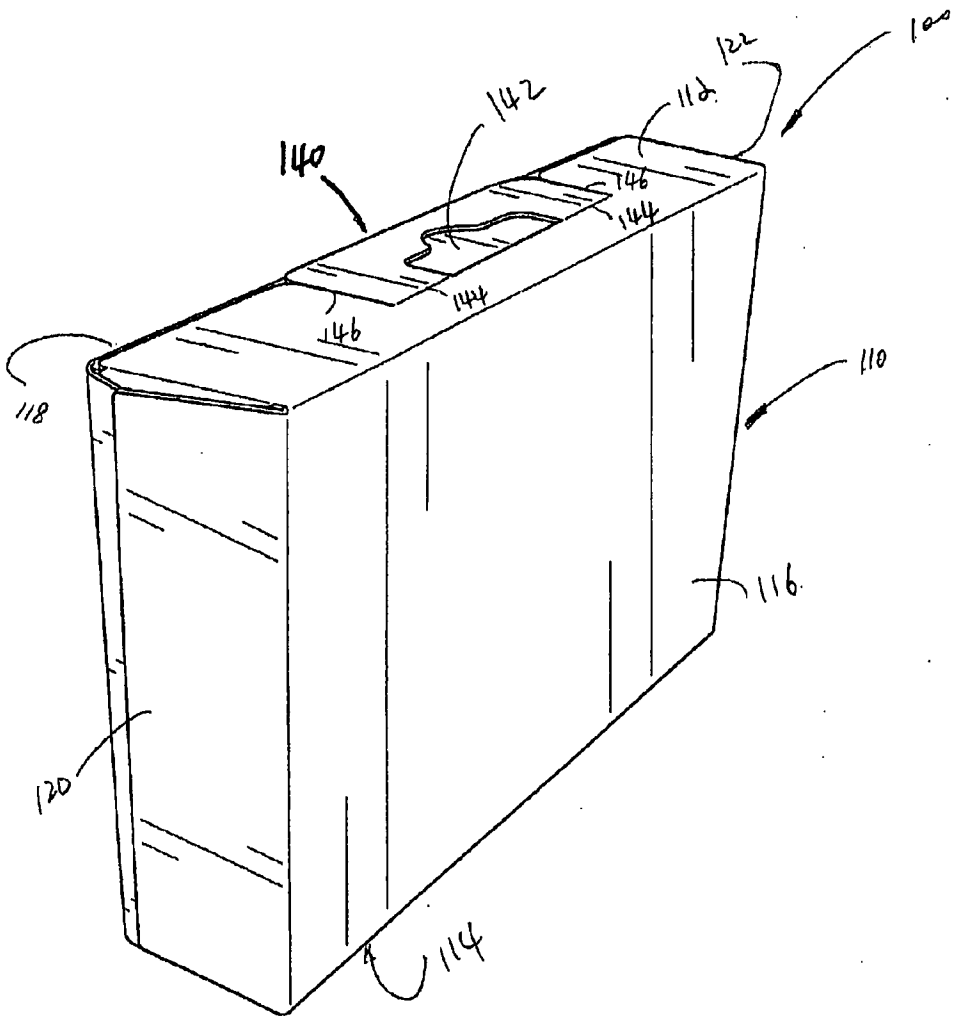
(54)名稱

藥品包裝

MEDICAL PRODUCT PACKAGE

(57)摘要

一種用於容納、儲存、展示及運輸一藥品之包裝。該包裝具有由複數個板組成之一主體，且該等板中之至少一者具有一第一層及一第二層。一掛片係與該第一層一體成形。該掛片可經由形成於該第一層中之至少一個鉸鏈自與該第一層實質共面之一第一位置樞轉至其中該掛片經安置而與該第一層呈一角度之一第二位置。



- 100 : 包裝
- 110 : 主體
- 112 : 頂板
- 114 : 底板
- 116 : 前板
- 118 : 後板
- 120 : 左側板
- 122 : 右側板
- 140 : 掛片
- 142 : 開口
- 144 : 鉸鏈
- 146 : 接縫



(19)中華民國智慧財產局

(12)發明說明書公開本

(11)公開編號：TW 201236933 A1

(43)公開日：中華民國 101 (2012) 年 09 月 16 日

(21)申請案號：101105367

(22)申請日：中華民國 101 (2012) 年 02 月 17 日

(51)Int. Cl. : **B65D5/32 (2006.01)**

(30)優先權：2011/02/17 美國 13/029,572

(71)申請人：賽諾菲 安萬特美國有限責任公司(美國) SANOFI-AVENTIS U. S. LLC (US)
美國

(72)發明人：林裴克 南西 蓋兒 LIMBACK, NANCY GAIL (US)

(74)代理人：陳長文

申請實體審查：無 申請專利範圍項數：15 項 圖式數：2 共 17 頁

(54)名稱

藥品包裝

MEDICAL PRODUCT PACKAGE

(57)摘要

一種用於容納、儲存、展示及運輸一藥品之包裝。該包裝具有由複數個板組成之一主體，且該等板中之至少一者具有一第一層及一第二層。一掛片係與該第一層一體成形。該掛片可經由形成於該第一層中之至少一個鉸鏈自與該第一層實質共面之一第一位置樞轉至其中該掛片經安置而與該第一層呈一角度之一第二位置。

六、發明說明：

【發明所屬之技術領域】

本發明一般而言係關於一種用於容納、儲存、展示及運輸諸如醫藥品之藥品之包裝。

【先前技術】

在製藥行業中通常使用包裝(諸如,紙箱)來儲存、展示及裝運藥品以及展現與該等產品相關之資訊。通常,此類包裝可具備自包裝之一側懸垂之一掛片,可經由該掛片將包裝掛繫至一屏板或牆壁以供展示。同時,期望將該等包裝設計成避免類似掛片之結構自包裝永久地突出,使得可在該等掛片不佔據空間及彼此干擾之情況下以一緊湊及堆疊方式打包該包裝。因此,可避免運輸、儲存及展示包裝期間之有限空間之浪費。

進一步期望包裝(特定而言,在藥品領域)阻止破壞及/或提供破壞之證據。亦即,一包裝應確保不存在破壞之證據(例如,視覺、觸覺等等),即自該包裝離開製造商起包裝內之產品未變更。類似地,期望此類包裝內所含之產品不能被除終端使用者外的任何人存取。例如,包裝不應含有經由其可觸及或處置包裝內之產品或經由其灰塵、污垢或其他碎屑可進入且可能聚集於包裝內之開口。

因此,期望提供一種用於藥品之新穎包裝,該新穎包裝可在儲存及運輸期間不危及包裝之可包裝性的情況下懸掛或掛繫,且其阻止破壞及/或提供破壞之證據,以及保護包裝之內含物不受不期望之處置或碎屑之影響。

【發明內容】

如本文中所闡述，本發明之實例性實施例克服此項技術中已知之上述及其他缺點中之一或多者。

本發明之實例性態樣係關於用於一藥品之包裝。該包裝包含一主體，該主體包含複數個板，其中至少一個板包含一第一層及一第二層。該包裝進一步包含與該第一層一體成形之一掛片，其中該掛片可經由形成於該第一層中之至少一個鉸鏈自與該第一層實質共面之一第一位置樞轉至其中該掛片經安置而與該第一層呈一角度之一第二位置。

例如，該掛片係經由一對鉸鏈連接至該第一層。

例如，該至少一個鉸鏈包含一刻痕。

例如，當該掛片處於該第一位置中時，該掛片係藉由一拘限機構連接至該第一層。例如，該拘限機構包含至少一個預先穿孔之接縫。

例如，該第一層係實質平面的，且該掛片係實質平面的。

例如，該複數個板經連接以提供其中界定一空間之一包封結構。例如，當該掛片處於該第一位置及該第二位置中時，不可自該包封結構外部之一環境接達該空間。

例如，該掛片包含形成於其中之一開口。例如，該開口包含一填充物元件。例如，該開口之一周邊經穿孔以使得能夠移除填充物元件。

例如，該第一層係藉由一黏合劑固定至該第二層。

例如，該第一層包含施加至其底側之一黏合劑，用於黏

附至該第二層之一上部表面。該黏合劑覆蓋該第一層之底側之實質全部。該黏合劑覆蓋該第一層之底側之預定部分。

【實施方式】

依據結合附圖考量之以下詳細闡述可顯見本發明之此等以及其他目的及特徵。然而，應瞭解，設計該等圖式僅係出於圖解說明目的而非作為對本發明之限制之一定義，對於本發明應參考所附申請專利範圍。此外，該等圖式未必按比例繪製且除非另有指示，該等圖式僅意欲概念性地圖解說明本文中所述之結構及程序。

圖1係根據本發明之一實例性實施例之一包裝100之一透視圖。包裝100適合於運輸、儲存及展示各種產品(諸如，藥品)且展示與產品相關之資訊。儘管本發明之實例性實施例係參考含有一藥品之包裝100所闡述，但熟習此項技術者將瞭解包裝100可含有任何數目之產品或任何類型之產品。

如所示，在實例性實施例中，包裝100包含用於含納一藥品之一主體110，及附接至主體110相對於主體110在第一位置與第二位置之間可樞轉或可摺疊之一掛片140。

在圖1中所示之實例性實施例中，主體110實質上呈一盒之形狀，具有一頂板112與一相對底板114，一前板116與一相對後板118，以及一左側板120與一相對右側板122。板112-122經連接(例如，以一單個坯板形式)以當摺疊在一起時形成其中界定有用於含納藥品之一空間之一包封結

構。當被摺疊成一盒時，板112-122可經密封(例如，用一適合之黏合劑或經由掛片及插槽)以防止污垢、灰塵、碎屑及/或光進入至之主體110中，從而達成藥品在包裝100中之一滿意儲存。關於藥品及/或插圖之資訊(例如，商品名、標誌等等)可印刷或以其他方式呈現在板112-122中之一或多者上。

在所示實施例中，主體110實質上呈一盒之形狀，其中相對板係確定為類似尺寸及實質上平面且彼此平行。然而，主體以及板之形狀及輪廓之某些變化及排列係在本發明之範圍內。例如，前板可係凹面的且後板可係凸面的以提供包裝之一可嵌套特徵，使得當堆疊複數個包裝時，可將該等包裝嵌套在一起。另外，前板可包含一經密封窗，其允許一消費者看到藥品。

如圖1及圖2兩者中所示，掛片140可附接至頂板112且可相對於頂板112在第一位置與第二位置之間樞轉。如熟習此項技術者所瞭解，可自頂板112切割掛片140。掛片140在其中形成有延伸穿過掛片之一開口142。在實例性實施例中，掛片140係經由一對鉸鏈144附接至頂板112，安置在開口142之任一側處，且與頂板112一體成形。在所示實施例中，鉸鏈係呈一預形成摺痕或刻痕之形式，此允許掛片140相對於頂板112樞轉/摺疊。可調整鉸鏈114在頂板112上之位置以(例如)調整掛片140之尺寸。開口142可包含形成於其中之一填充物元件(未展示)，且開口142之一周邊可包含一或多個穿孔以用於當使用掛片140時移除填充物元

件。熟習此項技術者將瞭解，掛片140可由該等板中之任一者且連同開口142一起形成，且可係任何大小及/或形狀。

圖1圖解說明掛片140之一第一位置，其中掛片140與頂板112實質上共面，使得掛片140並不自頂板112突出。因此，當掛片140處於第一位置中時，包裝100適合於運輸、儲存及展示，使得特定而言可避免由突出之掛片及毗鄰包裝之掛片之間的干擾導致的一運輸車輛、倉庫中或一商店中之一貨架上之空間之浪費。

一拘限機構146可經提供以將掛片140維持於第一位置中。在所示實施例中，拘限機構146可包含一對預先穿孔之接縫146，其與掛片140之橫向側接界。預先穿孔之接縫146提供掛片140與頂板112之間之連接，同時仍允許處置包裝100之使用者折斷掛片140與頂板112之間的連接且同時使掛片140自第一位置樞轉至圖2中所示之第二位置。然而，熟習此項技術者瞭解，替代及/或除預先穿孔之接縫外，亦可使用其他適合之構件，諸如膠帶或黏合劑。例如，可將一薄層黏合劑施加至掛片140之一底側以防止其在運輸、包裝等期間非故意地被挪動或摺疊。掛片140可進一步包含例如一或多個圓形或可摺疊邊緣，其允許使用者將掛片140與接縫146拆開及使掛片140樞轉至第二位置。在所示實施例中，一邊緣係形成於接縫146中之每一者與鉸鏈144相對之接頭端(terminal end)處。該邊緣提供與頂板112之一頂部邊緣之一不連續邊界，從而當掛片140

樞轉至第二位置時允許使用者容易地抓握掛片140並將其與接縫146分離。

在圖2中所示之第二位置處，掛片140經部署且與頂板112形成一角度 α ，使得掛片140可經由開口142啣合一支撐結構200。例如，支撐結構200可係用於將包裝100掛繫至一屏板或牆壁300之一釘銷。另一選擇係，支撐結構200可係用以懸掛包裝100之一條桿，使得包裝100可沿著該條桿滑動。例如，掛片140可實質上垂直於頂板112，其中角度 α 係約90度。

如圖2中所示，頂板112可包含一上部層132及一下部層134。在所示實施例中，掛片140可形成於上部層132中。例如，在一實例性實施例中，藉由切掉對應於開口142之尺寸之填充物元件而在上部層132中形成開口142；鉸鏈144係形成於開口142之任一側處以使得掛片140能夠樞轉；且預先穿孔之接縫146係形成至上部層132中，此取決於掛片140之尺寸。在此組態中，當掛片140係處於用於打包、儲存及/或運輸之第一位置中時，可為包裝100之頂板112提供一扁平且連續之表面。

在組裝包裝100時，可藉由將上部層132摺疊至下部層134上來形成頂板112。此外，可將黏合劑施加至上部層132之一底側(掛片140除外)以將其固定至下部層134。例如，可將黏合劑施加至上部層132之毗鄰(在掛片140側面及/或在其前面)掛片140之區段之底側。可將黏合劑施加至上部層132之底側之全部、實質上全部或預定部分。因

此，當掛片140係處於第二位置中時，不存在留在頂板112中之將包裝100之內含物曝露至外部環境之孔、空隙或空間，且上部層132係固定至下部層134。因此，包裝100中之任何孔、空隙或空間可係破壞之證據。類似地，由於掛片140可經由鉸鏈144與上部層132一體成形，因此掛片140可撕裂或被拆開，且包裝100之內含物將不曝露至外部環境。

已展示並闡述了應用於本發明之各種特定實施例之本發明之特徵。亦將瞭解，熟習此項技術者可在所圖解說明之裝置之形式及細節上以及在其操作上做出各種省略、替代及改變，此並不背離本發明之精神。例如，明確地意欲以實質上相同方式執行實質上相同功能以達成相同結果之此等元件及/或方法步驟之所有組合亦在本發明之範圍內。此外，應認識到，可將連同本發明之任何所揭示形式或實施例展示及/或闡述之結構及/或元件及/或方法步驟併入至任何其他所揭示或所闡述或所建議之形式或實施例中作為設計選擇之一一般要素。因此，本發明意欲僅由隨附申請專利範圍所指示來限定。

【圖式簡單說明】

圖1係根據本發明之一實例性實施例用於一藥品之一包裝之一透視圖，其中該包裝之一可樞轉掛片係展示為在第一一個位置中；及

圖2係根據本發明之一實例性實施例用於一藥品之一包裝之一透視圖，其中該可樞轉掛片係展示為在第一第二個位

置中。

【主要元件符號說明】

100	包裝
110	主體
114	底板
116	前板
118	後板
120	左側板
122	右側板
132	上部層
134	下部層
140	掛片
142	開口
144	鉸鏈
146	接縫
200	支撐結構
300	牆壁
α	角度

發明專利說明書

(本說明書格式、順序及粗體字，請勿任意更動，※記號部分請勿填寫)

※申請案號：101105367

※申請日：101.2.17

※IPC 分類：B65D 5/32

(2006.01)

一、發明名稱：(中文/英文)

藥品包裝

MEDICAL PRODUCT PACKAGE

二、中文發明摘要：

一種用於容納、儲存、展示及運輸一藥品之包裝。該包裝具有由複數個板組成之一主體，且該等板中之至少一者具有一第一層及一第二層。一掛片係與該第一層一體成形。該掛片可經由形成於該第一層中之至少一個鉸鏈自與該第一層實質共面之一第一位置樞轉至其中該掛片經安置而與該第一層呈一角度之一第二位置。

三、英文發明摘要：

A package for accommodating, storing, displaying and transporting a medical product. The package has a body formed by a plurality of panels, and at least one of the panels has a first layer and a second layer. A tab is formed integrally with the first layer. The tab is pivotable via at least one hinge formed in the first layer from a first position substantially coplanar with the first layer to a second position where the tab is disposed at an angle to the first layer.

七、申請專利範圍：

1. 一種用於一藥品之包裝，其包括：
 - 一主體，其包括複數個板，其中至少一個板包括一第一層及一第二層；及
 - 一掛片，其與該第一層一體成形，其中該掛片可經由形成於該第一層中之至少一個鉸鏈自與該第一層實質共面之一第一位置樞轉至其中該掛片經安置而與該第一層呈一角度之一第二位置。
2. 如請求項1之包裝，其中該掛片係經由一對鉸鏈連接至該第一層。
3. 如請求項1之包裝，其中該至少一個鉸鏈包括一刻痕。
4. 如請求項1之包裝，其中當該掛片處於該第一位置中時，該掛片係藉由一拘限機構而連接至該第一層。
5. 如請求項4之包裝，其中該拘限機構包括至少一個預先穿孔之接縫。
6. 如請求項1之包裝，其中該第一層係實質平面的，且該掛片係實質平面的。
7. 如請求項1之包裝，該複數個板經連接以提供其中界定一空間之一包封結構。
8. 如請求項7之包裝，其中當該掛片處於該第一位置及該第二位置中時，不可自該包封結構外部之一環境接達該空間。
9. 如請求項1之包裝，其中該掛片包括形成於其中之一開口。

10. 如請求項9之包裝，其中該開口包括一填充物元件。
11. 如請求項10之包裝，其中該開口之一周邊經穿孔以使得能夠移除該填充物元件。
12. 如請求項1之包裝，其中該第一層係藉由一種黏合劑固定至該第二層。
13. 如請求項1之包裝，其中該第一層包括施加至該第一層之一底側一黏合劑，用於黏附至該第二層之一上表面。
14. 如請求項13之包裝，其中該黏合劑覆蓋該第一層之該底側之實質全部。
15. 如請求項13之包裝，其中該黏合劑覆蓋該第一層之該底側之預定部分。

八、圖式：

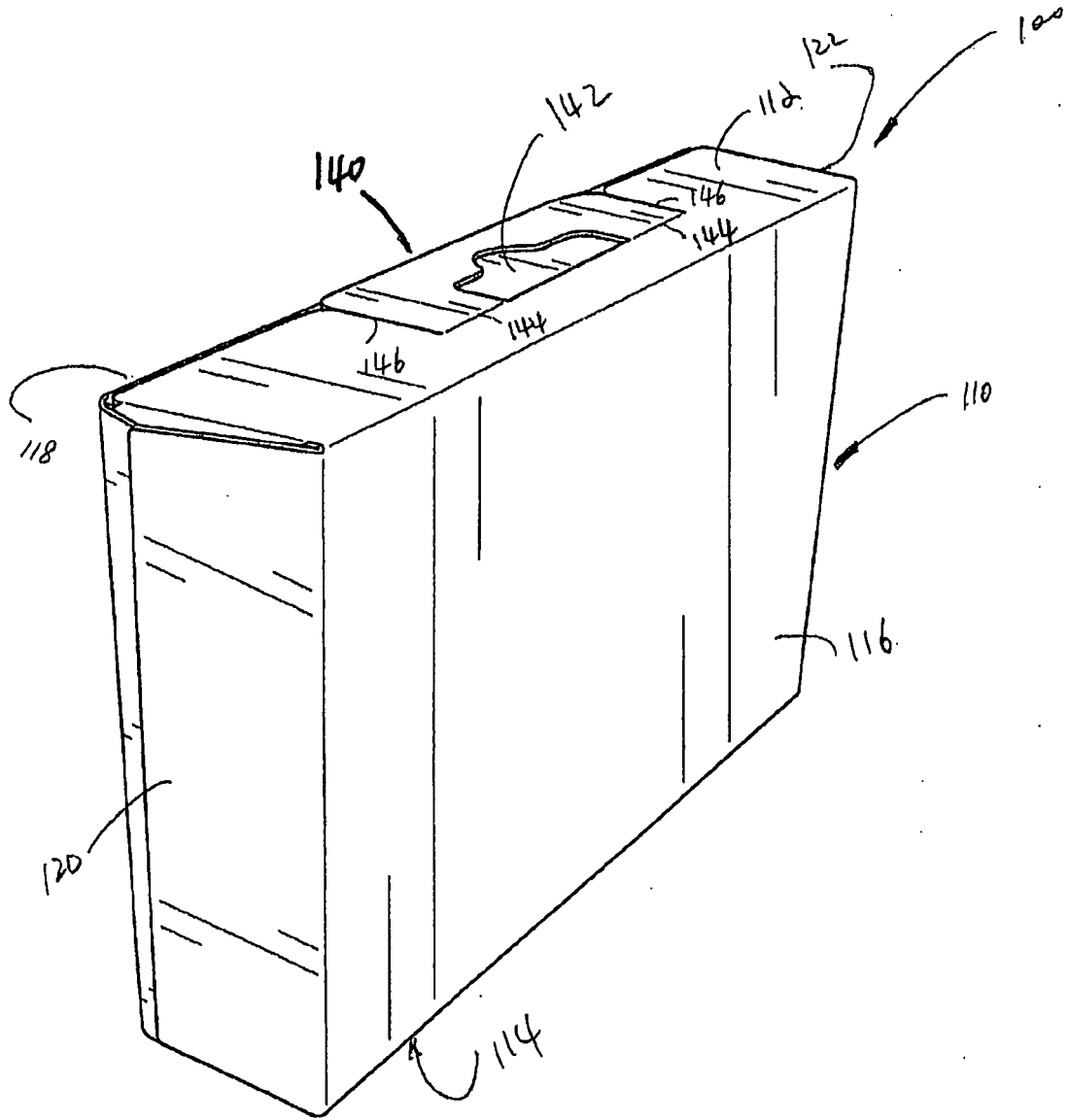


圖 1

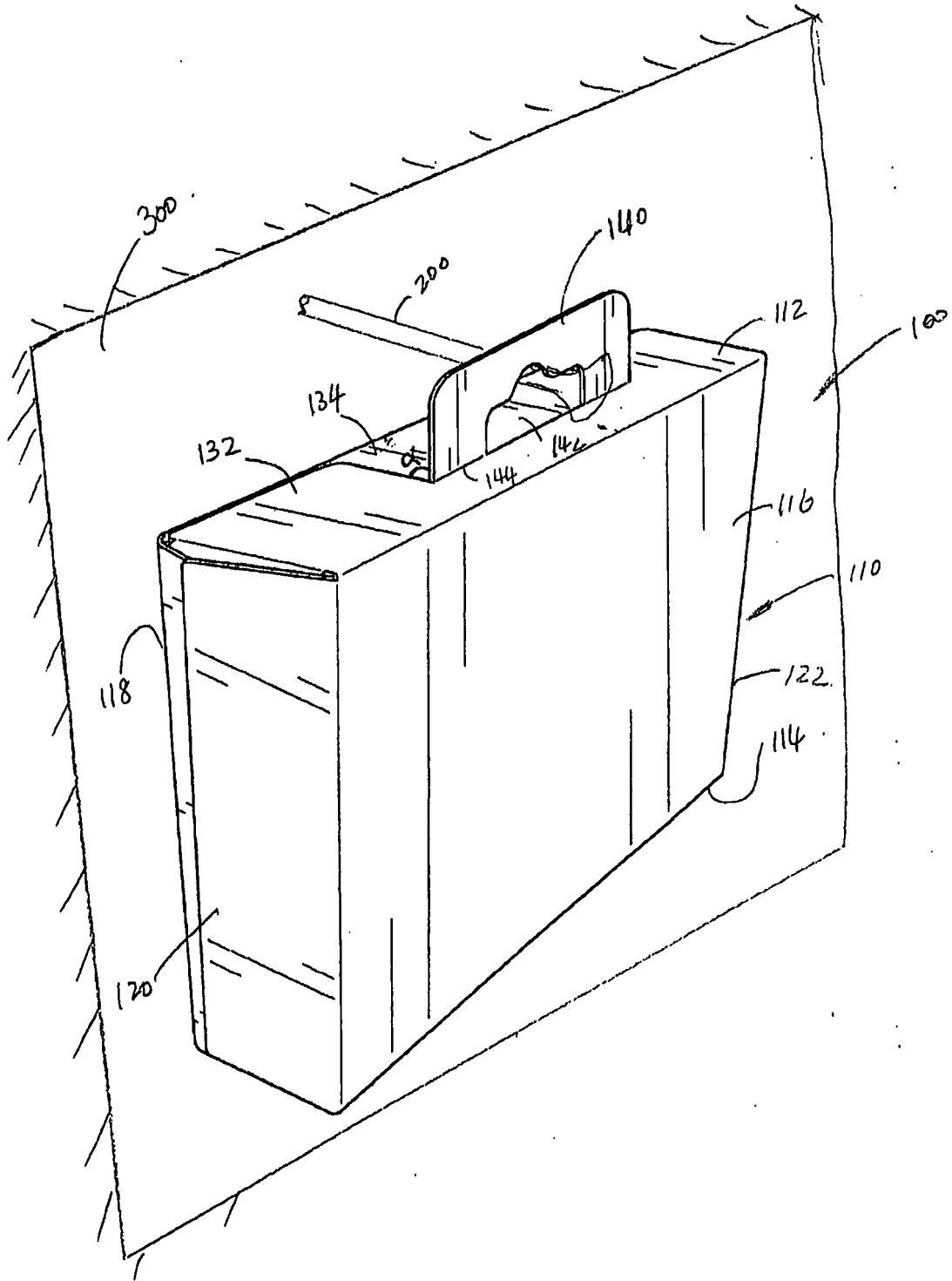


圖2

四、指定代表圖：

(一)本案指定代表圖為：第(1)圖。

(二)本代表圖之元件符號簡單說明：

100	包裝
110	主體
112	頂板
114	底板
116	前板
118	後板
120	左側板
122	右側板
140	掛片
142	開口
144	鉸鏈
146	接縫

五、本案若有化學式時，請揭示最能顯示發明特徵的化學式：

(無)