



(12) 实用新型专利

(10) 授权公告号 CN 203341745 U

(45) 授权公告日 2013. 12. 18

(21) 申请号 201320408300. 4

(22) 申请日 2013. 07. 10

(73) 专利权人 姜兴岳

地址 256603 山东省滨州市滨城区黄河二路
661 号滨州医学院附属医院放射科

专利权人 谢庆芝

(72) 发明人 姜兴岳 谢庆芝 王山山

(51) Int. Cl.

A61B 6/04 (2006. 01)

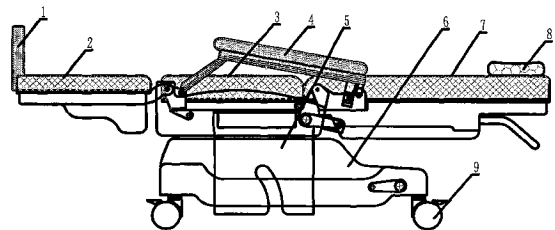
权利要求书1页 说明书2页 附图1页

(54) 实用新型名称

放射科移动床

(57) 摘要

本实用新型所述的放射科移动床属于医疗辅助设备技术领域,包括床板、底座和床架,所述床架设为可升降床架,床架顶部连接床板,下部连接底座,底座上设有万向轮;所述床板分为头部床板、腰部床板和脚部床板,头部床板与腰部床板之间采用通过活页连接,头部床板可向上旋转 90 度,脚部床板与腰部床板通过活页连接,脚部床板可向下旋转 90 度。本实用新型移动方便,操作简单,方便实用,大大缩短了行动不便患者的检查时间。



1. 一种放射科移动床,包括床板、底座和床架,特征是所述床架设为可升降床架,床架顶部连接床板,下部连接底座,底座上设有万向轮;所述床板分为头部床板、腰部床板和脚部床板,头部床板与腰部床板之间采用通过活页连接,头部床板可向上旋转 90 度,脚部床板与腰部床板通过活页连接,脚部床板可向下旋转 90 度。

2. 根据权利要求 1 所述的放射科移动床,其特征是所述床板的两侧设有扶手,扶手通过转轴连接在床架上。

3. 根据权利要求 1 所述的放射科移动床,其特征是所述脚部床板尾端设有挡板,头部床板中央设有枕头。

放射科移动床

技术领域

[0001] 本实用新型属于医疗辅助设备技术领域,尤其涉及一种放射科用移动床。

背景技术

[0002] 放射科是患者集中的科室,很多的患者都需要通过放射线检查,确定病因或者确定病患部位,很多医院的放射科经常出现排队现象,这给患者增加了看病时间和看病的精神负担,为了让患者快速检查,要求患者行动迅速,但是一些下肢不便或者老年患者,行动不便,浪费时间,由此可能需要牺牲医生的休息时间加班做检查;另外有的时候患者需要移动,在移动过程中可能造成二次伤害。

发明内容

[0003] 本实用新型的目的在于提出一种放射科移动床,解决下肢不便和老年患者做放射线检查不便的问题。

[0004] 为了实现上述目的,所采用的技术方案是:一种放射科移动床,包括床板、底座和床架,所述床架为可升降床架,床架顶部连接床板,下部连接底座,底座上设有万向轮;所述床板分为头部床板、腰部床板和脚部床板,头部床板与腰部床板之间采用通过活页连接,头部床板可向上旋转 90 度,脚部床板与腰部床板通过活页连接,脚部床板可向下旋转 90 度。

[0005] 进一步,所述床板的两侧设有扶手,扶手通过转轴连接在床架上。

[0006] 所述脚部床板尾端设有挡板,头部床板中央设有枕头。

[0007] 本实用新型的优点是:打开是一张可以活动的床,收起变为一把轮椅,行动不便的患者可以提前准备,做在轮椅上,检查时直接将头部床板和脚部床板旋转与腰部床板平行的位置即可,反之,检查完毕后,恢复为轮椅状,患者即可推出检查室,缩短了检查的时间。本实用新型移动方便,操作简单,方便实用,大大缩短了行动不便患者的检查时间。

附图说明

[0008] 图 1 为实施例 1 的结构示意图。

[0009] 图 2 是实施例 2 的结构示意图。

具体实施方式

[0010] 下面结合附图以及具体实施方式对本实用新型作进一步说明:

[0011] 实施例 1,如图 1 所示,一种放射科移动床,包括床板、底座 6 和床架 5,所述床架 5 为可升降床架,床架 5 顶部连接床板,下部连接底座 6,底座 6 上设有万向轮 9;所述床板分为头部床板 7、腰部床板 3 和脚部床板 2,头部床板 7 与腰部床板 3 之间采用通过活页连接,头部床板 7 可向上旋转 90 度,脚部床板 2 与腰部床板 3 通过活页连接,脚部床板 2 可向下旋转 90 度。所述床板的两侧设有扶手 4,扶手 4 通过转轴连接在床架 5 上。所述脚部床

板 2 尾端设有挡板 1, 头部床板 7 中央设有枕头 8。设有万向轮, 移动方便。

[0012] 实施例 2, 如图 2 所示, 放射科移动床做电动轮椅用, 将头部床板 7 和脚部床板 2 旋转与腰部床板 3 平行的位置即可, 移动方便, 结构简单, 大大缩短了行动不便患者的检查时间。

[0013] 最后应说明的是: 显然, 上述实施例仅仅是为清楚地说明本实用新型所作的举例, 而并非对实施方式的限定。对于所属领域的普通技术人员来说, 在上述说明的基础上还可以做出其它不同形式的变化或变动, 由此所引伸出的显而易见的变化或变动仍处于本实用新型的保护范围之中。

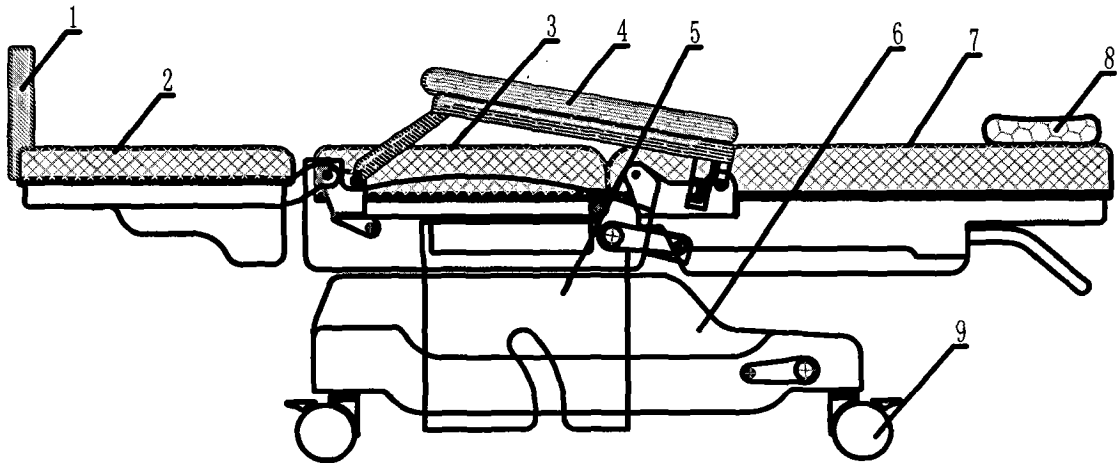


图 1

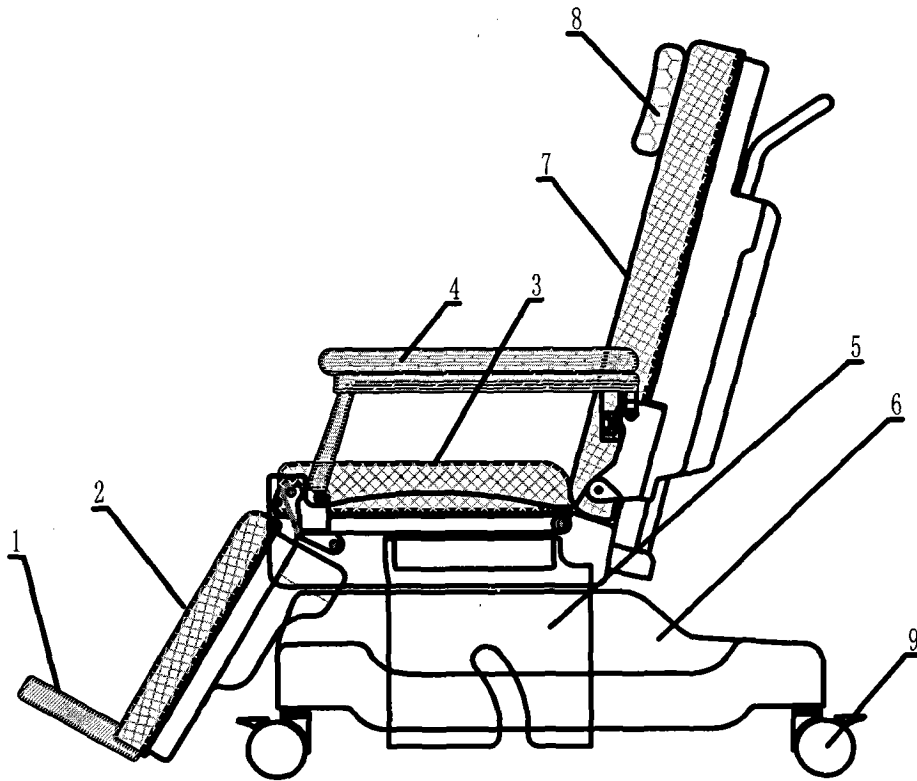


图 2