



## (12) 实用新型专利

(10) 授权公告号 CN 203647181 U

(45) 授权公告日 2014. 06. 18

(21) 申请号 201320810781. 1

(22) 申请日 2013. 12. 11

(73) 专利权人 桂林俏天下家居用品集团有限公司

地址 541000 广西壮族自治区桂林市荔浦县  
桥富工业园九号(荔桂路莲塘)

(72) 发明人 李敏道

(74) 专利代理机构 成都蓉信三星专利事务所  
(普通合伙) 51106

代理人 涂凤霞

(51) Int. Cl.

A47J 43/24 (2006. 01)

A47J 47/00 (2006. 01)

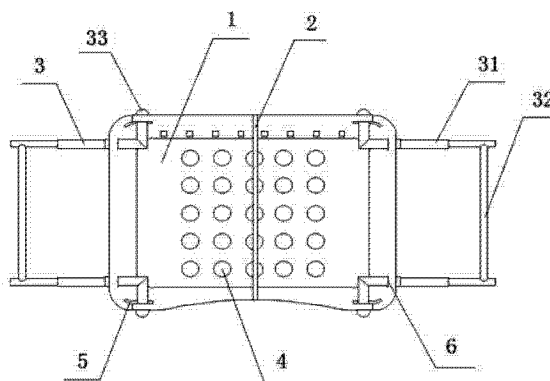
权利要求书1页 说明书2页 附图2页

(54) 实用新型名称

洗菜储物两用篮子

(57) 摘要

本实用新型公开了一种洗菜储物两用篮子,涉及一种厨房用具,包括篮子本体,所述篮子本体底部开有若干透水孔,篮子本体的横截面从上到下逐渐变小,篮子本体相对两侧对称设置有两个把手,所述把手包括两个L形的支杆,两个支杆背向设置并通过横杆连接,支杆与横杆连接的一端为伸缩套管结构,篮子本体侧壁上部开有条形通孔和圆形通孔,支杆与横杆连接的一端套接在圆形通孔内,另一端套接在条形通孔内并可在条形通孔内来回移动。本实用新型结构简单,设计新颖,可以洗菜和储物两用,储物时,可以根据需要存放物品的数量来改变容积,节省空间,具有很好的实用性。



1. 一种洗菜储物两用篮子,包括篮子本体,所述篮子本体底部开有若干透水孔,其特征在于:篮子本体的横截面从上到下逐渐变小,篮子本体相对两侧对称设置有两个把手,所述把手包括两个 L 形的支杆,两个支杆背向设置并通过横杆连接,支杆与横杆连接的一端为伸缩套管结构,篮子本体侧壁上部开有条形通孔和圆形通孔,支杆与横杆连接的一端套接在圆形通孔内,另一端套接在条形通孔内并可在条形通孔内来回移动。

2. 根据权利要求 1 所述的洗菜储物两用篮子,其特征在于:所述篮子本体为矩形框,其四个侧壁下部分别向内倾斜,所述条形通孔分别设置于篮子本体正面侧壁和背面侧壁上,圆形通孔分别设置于篮子本体左右两个侧壁上。

3. 根据权利要求 1 或 2 所述的洗菜储物两用篮子,其特征在于:支杆套接在条形通孔内的一端端部设置有挡头。

4. 根据权利要求 3 所述的洗菜储物两用篮子,其特征在于:篮子本体内可拆卸连接有隔板。

5. 根据权利要求 4 所述的洗菜储物两用篮子,其特征在于:篮子本体和把手均采用塑料制成。

## 洗菜储物两用篮子

### 技术领域

[0001] 本实用新型涉及一种厨房用具,尤其涉及一种洗菜储物两用篮子。

### 背景技术

[0002] 洗菜篮和储物篮是家庭厨房的常用用具,现有的洗菜篮或储物篮都只具有单一功能,只能洗菜或者储物,很不方便,而且在洗菜时,现有的洗菜篮只能放置在水槽内,这样不利于另外现有的储物篮的存储容量不可变,当需要存放较多的物品时,就需要多个储物篮,而这些储物篮又只能单独摆放在厨房内的台面上,极大的浪费了厨房的空间。

### 发明内容

[0003] 针对上述现有技术存在的问题,本实用新型提供了一种洗菜储物两用篮子,结构简单,设计新颖,可以洗菜和储物两用,储物时,可以根据需要存放物品的数量来改变容积,节省空间,具有很好的实用性。

[0004] 本实用新型的技术方案是:一种洗菜储物两用篮子,包括篮子本体,所述篮子本体底部开有若干透水孔,篮子本体的横截面从上到下逐渐变小,篮子本体相对两侧对称设置有两个把手,所述把手包括两个 L 形的支杆,两个支杆背向设置并通过横杆连接,支杆与横杆连接的一端为伸缩套管结构,篮子本体侧壁上部开有条形通孔和圆形通孔,支杆与横杆连接的一端套接在圆形通孔内,另一端套接在条形通孔内并可在条形通孔内来回移动。

[0005] 作为优选,所述篮子本体为矩形框,其四个侧壁下部分别向内倾斜,所述条形通孔分别设置于篮子本体正面侧壁和背面侧壁上,圆形通孔分别设置于篮子本体左右两个侧壁上。

[0006] 作为优选,支杆套接在条形通孔内的一端端部设置有挡头。

[0007] 作为优选,篮子本体内可拆卸连接有隔板。

[0008] 作为优选,篮子本体和把手均采用塑料制成。

[0009] 本实用新型的有益效果是:本实用新型结构简单,设计新颖,同时具有洗菜和储物的功能,通过拉长把手,可以将本实用新型搭在水槽边沿,方便进行洗菜。需要储物时,本实用新型可以重叠放置,并且可以根据需要存放的根据蔬菜水果的数量来向内或者向外移动把手,来改变重叠放置的篮子的容积,方便存储,节省空间,适用于家庭人口多,买菜多,而厨房空间有限的人群。篮子本体内可拆卸连接有隔板,让本实用新型可以分类清洗或存放不同的蔬菜,篮子本体和把手均采用塑料制成,降低了本实用新型的重量和成本,具有很好的实用性。

### 附图说明

[0010] 图 1 是本实用新型的主视图;

[0011] 图 2 是图 1 所示本实用新型的侧视图;

[0012] 图 3 是图 1 所示本实用新型的俯视图。

### 具体实施方式

[0013] 作为本实用新型的一种实施方式,如图 1 至图 3 所示,一种洗菜储物两用篮子,包括篮子本体 1,所述篮子本体 1 底部开有若干透水孔 4,篮子本体 1 的横截面从上到下逐渐变小,方便将一个篮子本体 1 放入另一个篮子本体 1 中存放。篮子本体 1 相对两侧对称设置有两个把手 3,所述把手 3 包括两个 L 形的支杆 31,两个支杆 31 背向设置并通过横杆 32 连接,支杆 31 与横杆 32 连接的一端为伸缩套管结构,洗菜时,可以将伸缩套管拉长,将两侧的把手 3 放置在水槽边沿,即可将本实用新型固定在水槽上,非常方便。篮子本体 1 侧壁上上部开有条形通孔 5 和圆形通孔 6,支杆 31 与横杆 32 连接的一端套接在圆形通孔 6 内,另一端套接在条形通孔 5 内并可在条形通孔 5 内来回移动。使用者可以根据蔬菜水果的数量来调整把手 3 的位置,当需要存放的蔬菜水果量较多时,可以将把手 3 向内移动,重叠放置时,上面篮子的底部放置在下面篮子的支杆 31 上,这样每个篮子内都可以放置蔬菜水果,并且篮子重叠放置,既增加了存储空间,又节约了空间,当需要存放的蔬菜水果量较少或者不需要存放蔬菜水果时,可以将把手 3 向外移动,这样重叠放置时,上一个篮子可以完全放入下面的篮子内,更为节省空间,方便存放,具有很好的实用性。

[0014] 在本实施例中,作为优选,所述篮子本体 1 为矩形框,其四个侧壁下部分别向内倾斜,所述条形通孔 5 分别设置于篮子本体 1 正面侧壁和背面侧壁上上部,圆形通孔 6 分别设置于篮子本体 1 左右两个侧壁上上部。

[0015] 在本实施例中,作为优选,支杆 31 套接在条形通孔 5 内的一端端部设置有挡头 33,让支杆 31 在移动时不会从条形通孔 5 内脱出,作为优选,所述挡头 33 与支杆 31 一体成型。

[0016] 在本实施例中,作为优选,篮子本体 1 内可拆卸连接有隔板 2,让本实用新型可以分类清洗或存放不同的蔬菜,不需要分类时,可以将隔板 2 取出,非常方便实用。

[0017] 在本实施例中,作为优选,篮子本体 1 和把手 3 均采用塑料制成,降低了本实用新型的重量和成本。

[0018] 以上对本实用新型所提供的一种洗菜储物两用篮子进行了详尽介绍,本文中应用了具体个例对本实用新型的结构及实施方式进行了阐述,以上实施例的说明只是用于帮助理解本实用新型的结构及其核心思想;同时,对于本领域的一般技术人员,依据本实用新型的思想,在具体实施方式及应用范围上均会有改变之处,综上所述,本说明书内容不应理解为对本实用新型的限制。对本实用新型的变更和改进将是可能的,而不会超出附加权利要求可规定的构思和范围。

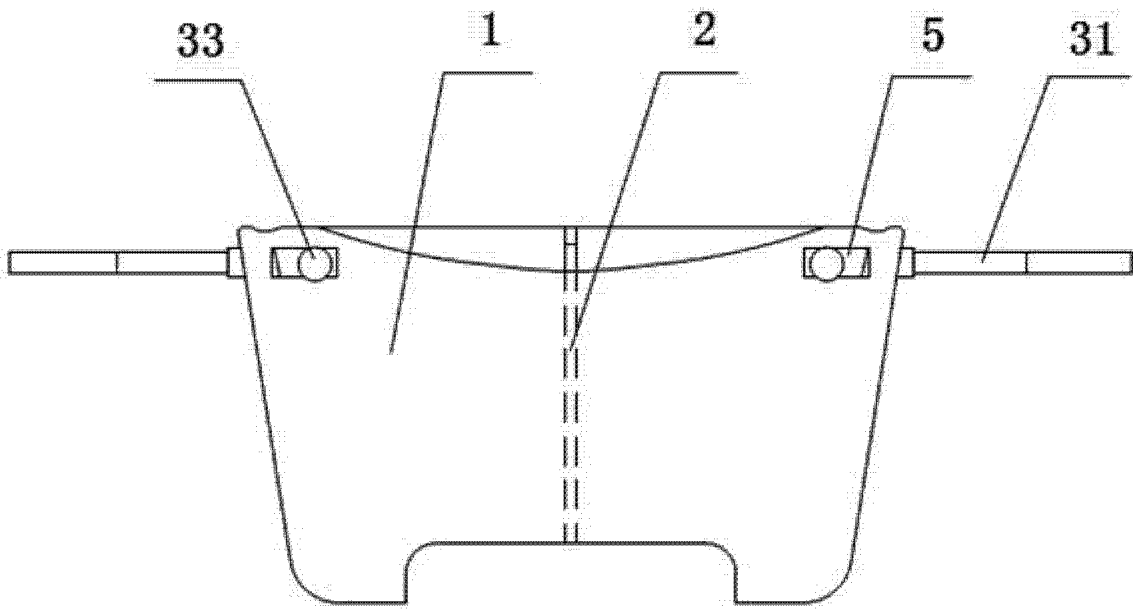


图 1

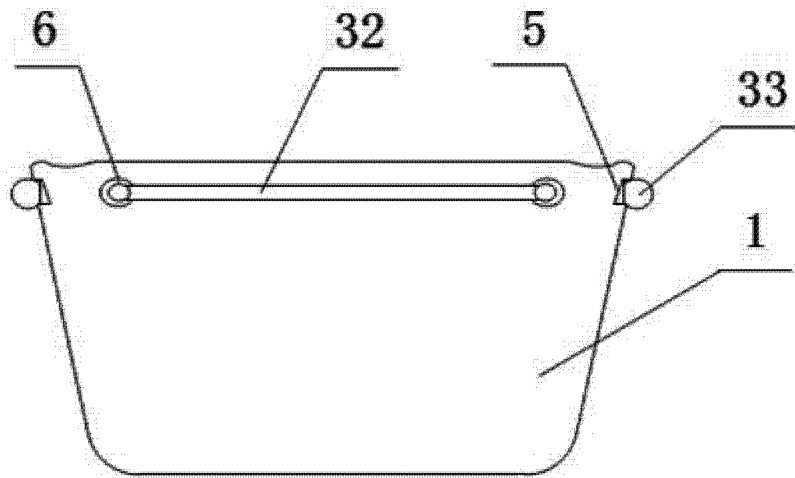


图 2

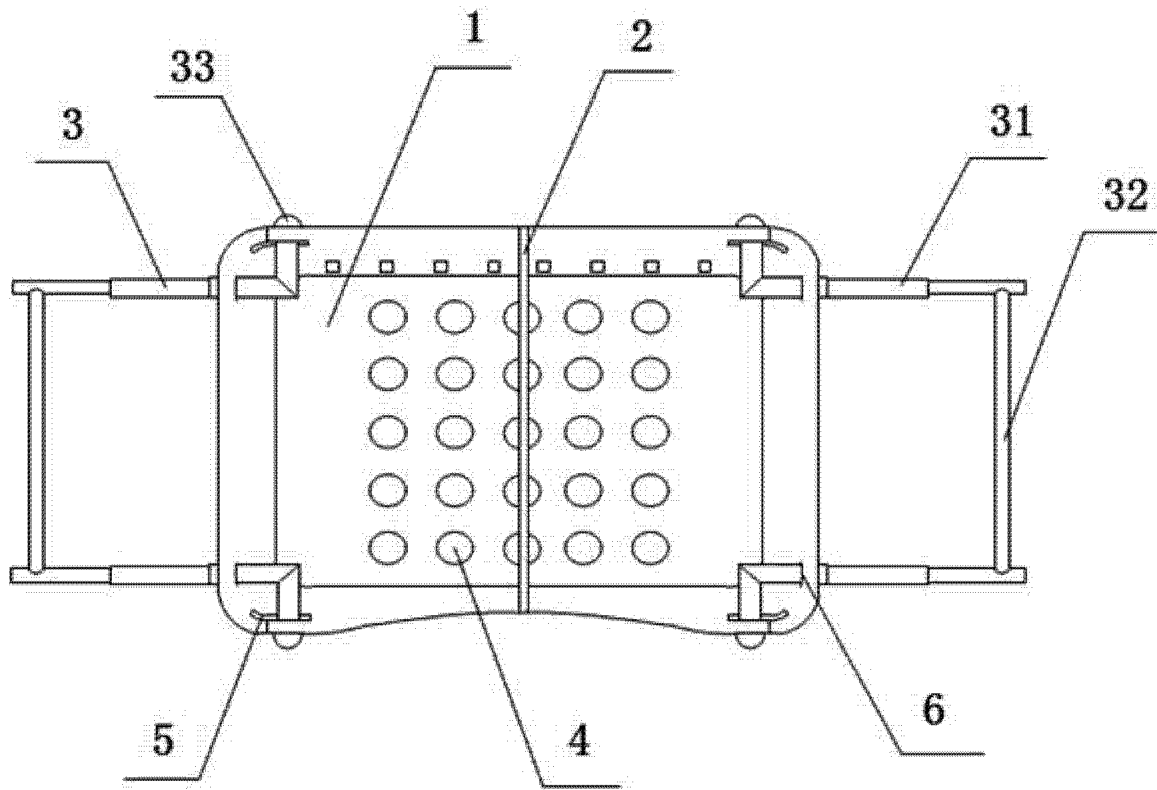


图 3