



(12) 实用新型专利

(10) 授权公告号 CN 202265541 U

(45) 授权公告日 2012. 06. 06

(21) 申请号 201120408259. 1

(22) 申请日 2011. 10. 24

(73) 专利权人 大连华宇冶金设备有限公司

地址 116043 辽宁省大连市旅顺口区科达路
888 号

(72) 发明人 李庆洋 高喜龙

(74) 专利代理机构 大连智慧专利事务所 21215

代理人 孙宇宏

(51) Int. Cl.

C10B 43/04 (2006. 01)

C10B 31/00 (2006. 01)

(ESM) 同样的发明创造已同日申请发明专利

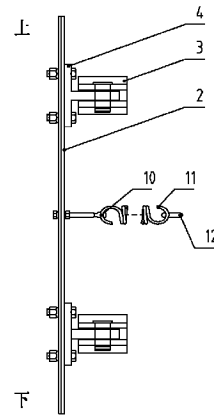
权利要求书 1 页 说明书 2 页 附图 2 页

(54) 实用新型名称

煤壁粘煤清理装置

(57) 摘要

本实用新型提供一种煤壁粘煤清理装置, 解决由人工清理粘煤问题。煤壁粘煤清理装置由刮板、旋转支座、固定支座、刮板、活节螺栓、拉伸弹簧和吊环组成; 固定支座焊接在后挡板立板上, 旋转支座旋转安装在固定支座上、位置在固定支座后方; 左侧上、下两个旋转支座后端竖直装配刮板、右侧上、下两个旋转支座后端竖直装配右刮板; 左刮板和右刮板的中部各自通过活节螺栓分别与拉伸弹簧连接, 拉伸弹簧连接吊环, 在后挡板立板和吊环作用下, 刮板清理煤壁粘煤。本实用新型的优点是: 具有安装方便, 使用灵活; 有效清除煤壁上的粘煤, 保证煤壁表面光滑; 提高煤饼质量; 装煤顺利, 提高产量和效率。



1. 一种煤壁粘煤清理装置,其特征在于:所述煤壁粘煤清理装置由左刮板(2)、左旋转支座(3)、左固定支座(4)、右固定支座(6)、右旋转支座(7)、右刮板(8)、左活节螺栓(10)、左拉伸弹簧(11)、左吊环(12)、右吊环(13)、右拉伸弹簧(14)和右活节螺栓(15)组成;左固定支座(4)和右固定支座(6)分别焊接在后挡板立板(5)上的左侧和右侧的上、下位置,左旋转支座(3)和右旋转支座(7)分别旋转安装在左固定支座(4)和右固定支座(6)上、位置分别在左固定支座(4)和右固定支座(6)后方;左侧上、下两个左旋转支座(3)后端竖直装配左刮板(2)、右侧上、下两个右旋转支座(7)后端竖直装配右刮板(8);左刮板(2)和右刮板(8)的中部各自通过左活节螺栓(10)和右活节螺栓(15),分别与左拉伸弹簧(11)和右拉伸弹簧(14)连接,左拉伸弹簧(11)和右拉伸弹簧(14)分别连接左吊环(12)和右吊环(13)。

2. 根据权利要求1所述煤壁粘煤清理装置,其特征在于:所述左拉伸弹簧(11)和右拉伸弹簧(14)的长度可以根据煤壁粘煤量对应调节。

3. 根据权利要求1所述煤壁粘煤清理装置,其特征在于:所述左刮板(2)、右刮板(8)的最外端分别与左活动壁(1)、右活动壁(9)的内表面相吻合。

4. 根据权利要求1所述煤壁粘煤清理装置,其特征在于:所述煤壁粘煤清理装置根据后挡板立板(5)的高度由上至下相互交替均匀排开。

煤壁粘煤清理装置

技术领域

[0001] 本实用新型涉及焦炉机清理装置,具体涉及一种应用于焦炉机侧装煤捣固装煤车上的煤壁粘煤清理装置。

背景技术

[0002] 捣固装煤车工作一段时间以后,其活动壁表面上粘有煤粉,煤粉使活动壁表面非常粗糙,不但加大装煤阻力,浪费能源,还会损坏煤饼表面、产生裂纹,引发煤饼倒塌,影响生产效率和产量。目前,只能人工清理粘煤,难度大,浪费人工,延长装煤时间,提高生产成本。

发明内容

[0003] 本实用新型提供一种煤壁粘煤清理装置,以解决上述问题;本煤壁粘煤清理装置由左刮板(2)、左旋转支座(3)、左固定支座(4)、右固定支座(6)、右旋转支座(7)、右刮板(8)、左活节螺栓(10)、左拉伸弹簧(11)、左吊环(12)、右吊环(13)、右拉伸弹簧(14)和右活节螺栓(15)组成;左固定支座(4)和右固定支座(6)分别焊接在后挡板立板(5)上的左侧和右侧的上、下位置,左旋转支座(3)和右旋转支座(7)分别旋转安装在左固定支座(4)和右固定支座(6)上、位置分别在左固定支座(4)和右固定支座(6)后方;左侧上、下两个左旋转支座(3)后端竖直固定装配左刮板(2)、右侧上、下两个右旋转支座(7)后端竖直固定装配右刮板(8);左刮板(2)和右刮板(8)的中部各自通过左活节螺栓(10)和右活节螺栓(15)分别与左拉伸弹簧(11)和右拉伸弹簧(14)连接,左拉伸弹簧(11)和右拉伸弹簧(14)分别连接左吊环(12)和右吊环(13);根据煤壁粘煤量对应调节左拉伸弹簧(11)和右拉伸弹簧(14)的长度;左刮板(2)、右刮板(8)的最外端分别与左活动壁(1)、右活动壁(9)的内表面相吻合;煤壁粘煤清理装置根据后挡板立板(5)的高度由上至下相互交替均匀排开。

[0004] 本实用新型的优点是:具有安装方便,使用灵活;装煤一次清理粘煤两次,有效清除煤壁上的粘煤,保证煤壁表面光滑;装煤顺利,提高产量和效率。

附图说明

[0005] 下面结合附图和具体实施方式对本实用新型进一步说明。

[0006] 图1是A-A向煤壁粘煤清理装置静态示意图;

[0007] 图2是A-A向煤壁粘煤清理装置工作状态示意图;

[0008] 图3是B-B向左刮板和右刮板中部装置示意图;

[0009] 图4是煤壁粘煤清理装置左侧装置结构示意图;

[0010] 图5是煤壁粘煤清理装置竖直方向安装在捣固装煤车内的布局图。

[0011] 附图说明:左活动壁1、左刮板2、左旋转支座3、左固定支座4、后挡板立板5、右固定支座6、右旋转支座7、右刮板8、右活动壁9、活节螺栓10、拉伸弹簧11、吊环12、吊环13、

拉伸弹簧 14、活节螺栓 15。

具体实施方式

[0012] 如图 1、图 4 所示,煤壁粘煤清理装置由左刮板 2、左旋转支座 3、左固定支座 4、右固定支座 6、右旋转支座 7、右刮板 8、左活节螺栓 10、左拉伸弹簧 11、左吊环 12、右吊环 13、右拉伸弹簧 14 和右活节螺栓 15 组成;左固定支座 4 和右固定支座 6 分别焊接在后挡板立板 5 的左侧和右侧的上、下位置,左旋转支座 3 和右旋转支座 7 分别旋转安装在左固定支座 4 和右固定支座 6 上、位置分别在左固定支座 4 和右固定支座 6 后方;左侧上、下两个左旋转支座 3 后端竖直装配左刮板 2、右侧上、下两个右旋转支座 7 后端竖直装配右刮板 8;左刮板 2、右刮板 8 的最外端分别与左活动壁 1、右活动壁 9 的内表面相吻合。

[0013] 如图 3 所示,左刮板 2 和右刮板 8 的中部各自通过左活节螺栓 10 和右活节螺栓 15,分别与左拉伸弹簧 11 和右拉伸弹簧 14 连接,左拉伸弹簧 11 和右拉伸弹簧 14 分别连接左吊环 12 和右吊环 13;根据煤壁粘煤量对应调节左拉伸弹簧 11 和右拉伸弹簧 14 的长度。

[0014] 如图 5 所示,煤壁粘煤清理装置根据后挡板立板 5 的高度由上至下相互交替均匀排开,捣固装煤车装煤时,煤壁清理装置随着后挡板立板 5 前后移动而同步前后移动。

[0015] 工作时,煤壁粘煤清理装置随着后挡板立板 5 向前移动,如图 3 所示,左旋转支座 3 和右旋转支座 7 会随着煤壁粘煤的厚薄自动分别绕左固定支座 4 和右固定支座 6 旋转,固定在左旋转支座 3 上的左刮板 2 和固定在右旋转支座 7 上的右刮板 8 随着旋转,两个刮板外端的距离随之变大或变小,分别拉动左拉伸弹簧 11、右拉伸弹簧 14 使之伸长或缩短;在这个过程中,煤壁粘煤清理装置会根据刮煤阻力的大小自动控制清煤量,完成一次粗略的粘煤清理。当后挡板立板 5 后退时,煤壁粘煤清理装置随着后挡板立板 5 一起向后移动,在固定支座 9 和拉伸弹簧 4 的作用下,左刮板 2 和右刮板 8 固定不动,两刮板外端的距离不变,可以均匀清理一下余下的粘煤,完成一次彻底的清煤工作。

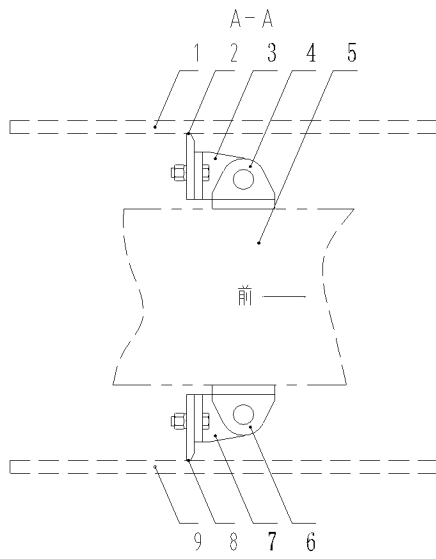


图 1

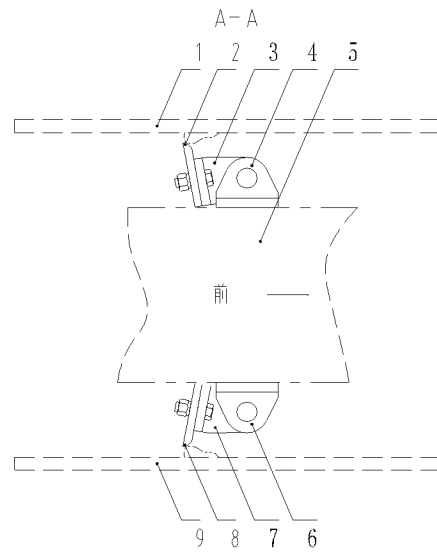


图 2

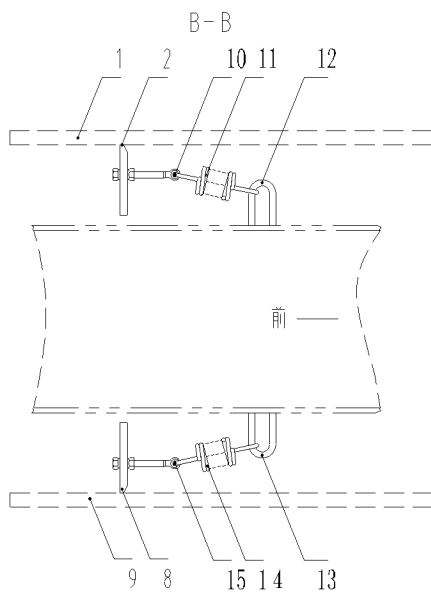


图 3

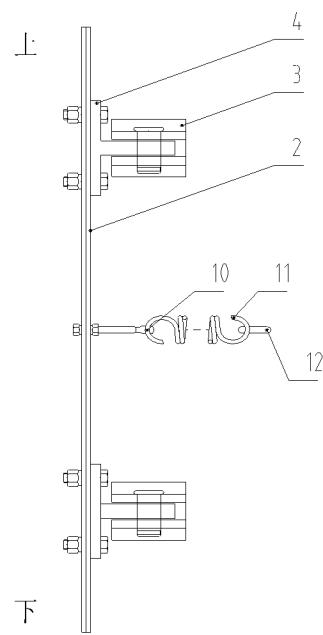


图 4

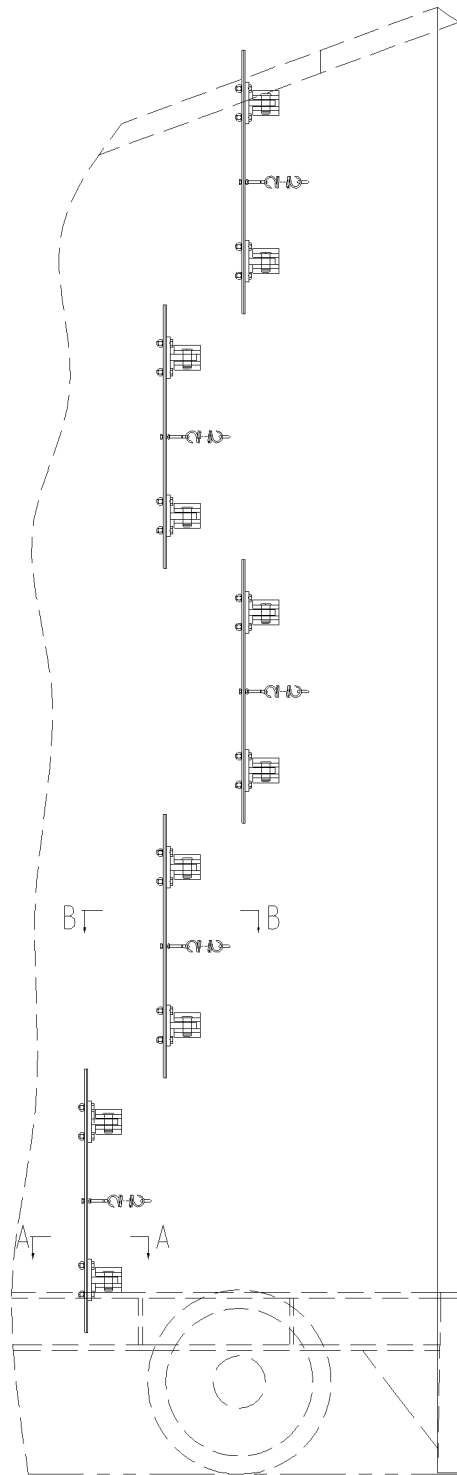


图 5