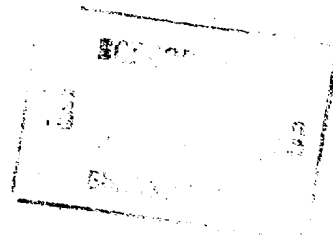




ГОСУДАРСТВЕННЫЙ КОМИТЕТ СССР  
ПО ДЕЛАМ ИЗОБРЕТЕНИЙ И ОТКРЫТИЙ

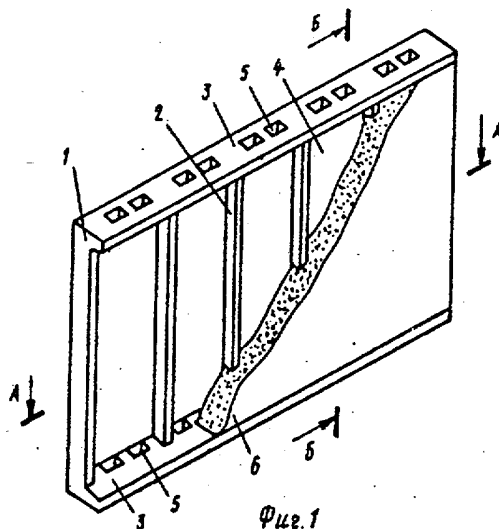
# ОПИСАНИЕ ИЗОБРЕТЕНИЯ К АВТОРСКОМУ СВИДЕТЕЛЬСТВУ



- (21) 3931417/29-33  
(22) 22.07.85  
(46) 07.05.87. Бюл. № 17  
(71) Вильнюсский инженерно-строительный институт  
(72) С.-Й.Й. Завяцкас, Й.З. Фирковичюс, Ч.Б. Игнатавичюс, А.К. Гармуте, Б.-О.А. Валинчене, Э.-А.Й. Радзивонас и Р.Г. Пикутис  
(53) 69.022.3(088.8)  
(56) Авторское свидетельство СССР № 789256, кл. Е 04 С 2/46, 1979.  
Авторское свидетельство СССР № 767073, кл. Е 04 С 2/26, 1978.

(54) ВЕНТИЛИРУЕМАЯ ПАНЕЛЬ ОГРАЖДЕНИЯ  
(57) Изобретение относится к вентилируемым ограждающим панелям, в частности, стен и может быть использовано в отапливаемых зданиях. Цель

изобретения - улучшение эксплуатационных свойств и снижение материалоемкости панели. Панель выполнена двухслойной с несущим слоем в виде ребристой плиты 1 с вертикальными несущими ребрами 2 и горизонтальными ребрами 3, совмещена с защитным экраном и отделена от утеплителя 6 вентиляруемыми воздушными каналами 4. Вертикальные несущие ребра 2, имеющие высоту поперечного сечения, близкую к толщине воздушных каналов 4, служат для жесткой связи плиты 1 с утеплителем 6. Горизонтальные ребра 3 имеют высоту, равную толщине панели, а утеплитель примыкает к ним. Воздушные каналы вентилируются через отверстия 5, образованные в горизонтальных ребрах 3 панели. 1 з.п. ф-лы, 3 ил.



Изобретение относится к строительству, в частности к панелям стен, и может быть использовано при возведении отопляемых зданий различного назначения.

Цель изобретения - улучшение эксплуатационных свойств и снижение материалоемкости панели.

На фиг. 1 изображена панель, общий вид; на фиг. 2 - сечение А-А на фиг. 1; на фиг. 3 - сечение Б-Б на фиг. 1.

Двухслойная ограждающая панель, например стеновая, включает ребристую плиту 1 с несущими вертикальными ребрами 2 и горизонтальными ребрами 3 жесткости, вентилируемые воздушные каналы 4 с вентиляционными отверстиями 5 в горизонтальных ребрах и плитный утеплитель 6.

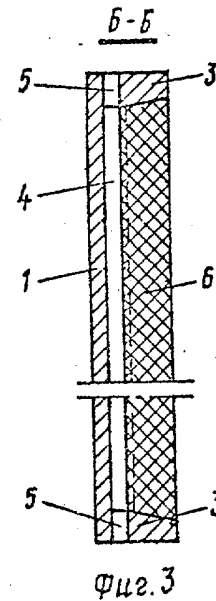
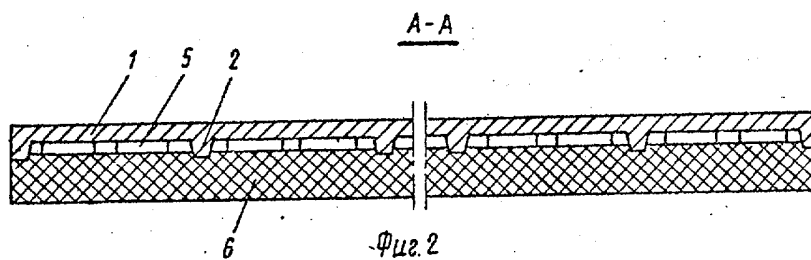
Плита 1 является несущим элементом панели и одновременно служит экраном, защищающим утеплитель от атмосферных воздействий и механических повреждений. Вертикальные ребра 2 воспринимают вертикальные и горизонтальные нагрузки, также обеспечивают поперечную жесткость панели и служат для жесткой связи плиты с опертым на них утеплителем. Горизонтальные реб-

ра 3, высота которых равна толщине панели, обеспечивают продольную жесткость панели, служат опорами для перекрытия и покрытия и защищают утеплитель панели от механических повреждений. Воздушные каналы 4 способствуют удалению излишней влаги из утеплителя 6.

#### 10 Ф о р м у л а и з о б р е т е н и я

1. Вентилируемая панель ограждения, включающая несущий слой в виде ребристой плиты, утеплитель, вентилируемые воздушные каналы и вентиляционные отверстия, отличающаяся тем, что, с целью улучшения эксплуатационных свойств и снижения материалоемкости, ребристая плита расположена с наружной стороны панели, а вентилируемые каналы - между ребристой плитой и утеплителем, причем продольные ребра плиты имеют высоту, равную толщине панели, а утеплитель примыкает к продольным ребрам и оперт на поперечные.

2. Панель по п. 1, отличающаяся тем, что вентиляционные отверстия образованы в продольных ребрах.



Редактор А. Шандор

Составитель Е. Чернявская  
Техред В. Кадар

Корректор А. Обручар

Заказ 1780/26

Тираж 666

Подписное

ВНИИПИ Государственного комитета СССР  
по делам изобретений и открытий  
113035, Москва, Ж-35, Раушская наб., д. 4/5

Производственно-полиграфическое предприятие, г. Ужгород, ул. Проектная, 4