



(12) 发明专利申请

(10) 申请公布号 CN 104107774 A

(43) 申请公布日 2014. 10. 22

(21) 申请号 201410385181. 4

(22) 申请日 2014. 08. 06

(71) 申请人 无锡顺达智能自动化工程股份有限公司

地址 214156 江苏省无锡市惠山经济开发区
阳山配套区陆中南路 108-1 号

(72) 发明人 高建飞 高涌

(74) 专利代理机构 无锡市大为专利商标事务所
(普通合伙) 32104

代理人 曹祖良 涂三民

(51) Int. Cl.

B05B 15/12(2006. 01)

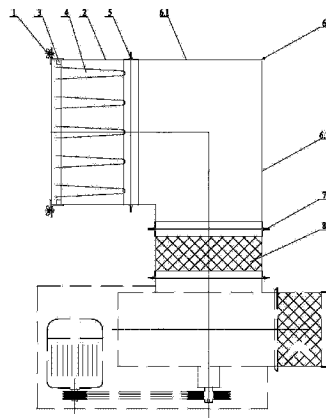
权利要求书1页 说明书2页 附图1页

(54) 发明名称

面漆喷漆室的吹扫风机进风管

(57) 摘要

本发明涉及一种面漆喷漆室的吹扫风机进风管,它包括第一安装法兰、风管、过滤器安装架、过滤器、第二安装法兰、变径弯头、第三安装法兰与软连接管,在风管的进口端安装有第一安装法兰,风管的出口端与变径弯头的进口端通过第二安装法兰相接,变径弯头的出口端与软连接管的进口端通过第三安装法兰相接,在靠近第一安装法兰的风管内固定有过滤器安装架,在过滤器安装架上安装有过滤器。本发明具有结构简单、紧凑、合理与安装强度较大等优点。



1. 一种面漆喷漆室的吹扫风机进风管,其特征是:它包括第一安装法兰(1)、风管(2)、过滤器安装架(3)、过滤器(4)、第二安装法兰(5)、变径弯头(6)、第三安装法兰(7)与软连接管(8),在风管(2)的进口端安装有第一安装法兰(1),风管(2)的出口端与变径弯头(6)的进口端通过第二安装法兰(5)相接,变径弯头(6)的出口端与软连接管(8)的进口端通过第三安装法兰(7)相接,在靠近第一安装法兰(1)的风管(2)内固定有过滤器安装架(3),在过滤器安装架(3)上安装有过滤器(4)。

2. 如权利要求1所述的面漆喷漆室的吹扫风机进风管,其特征是:所述过滤器(4)为袋式过滤器。

3. 如权利要求1所述的面漆喷漆室的吹扫风机进风管,其特征是:所述变径弯头(6)包括第一连接段(6.1)与第二连接段(6.2),第一连接段(6.1)与第二连接段(6.2)垂直相连,且第一连接段(6.1)的管径大于第二连接段(6.2)的管径。

面漆喷漆室的吹扫风机进风管

技术领域

[0001] 本发明涉及一种面漆喷漆室上使用的风管,本发明尤其是涉及一种面漆喷漆室的吹扫风机进风管。

背景技术

[0002] 目前,面漆喷漆室已经在机械制造领域被广泛应用,吹扫风机进风管是面漆喷漆室上的关键部件。现有常规的面漆喷漆室的吹扫风机进风管结构比较复杂,安装强度较小。

发明内容

[0003] 本发明的目的是克服现有技术中存在的不足,提供一种结构简单、紧凑、合理、安装强度较大的面漆喷漆室的吹扫风机进风管。

[0004] 按照本发明提供的技术方案,所述面漆喷漆室的吹扫风机进风管,它包括第一安装法兰、风管、过滤器安装架、过滤器、第二安装法兰、变径弯头、第三安装法兰与软连接管,在风管的进口端安装有第一安装法兰,风管的出口端与变径弯头的进口端通过第二安装法兰相接,变径弯头的出口端与软连接管的进口端通过第三安装法兰相接,在靠近第一安装法兰的风管内固定有过滤器安装架,在过滤器安装架上安装有过滤器。

[0005] 所述过滤器为袋式过滤器。

[0006] 所述变径弯头包括第一连接段与第二连接段,第一连接段与第二连接段垂直相连,且第一连接段的管径大于第二连接段的管径。

[0007] 本发明具有结构简单、紧凑、合理与安装强度较大等优点。

附图说明

[0008] 图 1 是本发明的主视图。

[0009] 图 2 是本发明的左视图。

具体实施方式

[0010] 下面结合具体实施例对本发明作进一步说明。

[0011] 该面漆喷漆室的吹扫风机进风管,它包括第一安装法兰 1、风管 2、过滤器安装架 3、过滤器 4、第二安装法兰 5、变径弯头 6、第三安装法兰 7 与软连接管 8,在风管 2 的进口端安装有第一安装法兰 1,风管 2 的出口端与变径弯头 6 的进口端通过第二安装法兰 5 相接,变径弯头 6 的出口端与软连接管 8 的进口端通过第三安装法兰 7 相接,在靠近第一安装法兰 1 的风管 2 内固定有过滤器安装架 3,在过滤器安装架 3 上安装有过滤器 4。

[0012] 所述过滤器 4 为袋式过滤器。

[0013] 所述变径弯头 6 包括第一连接段 6.1 与第二连接段 6.2,第一连接段 6.1 与第二连接段 6.2 垂直相连,且第一连接段 6.1 的管径大于第二连接段 6.2 的管径。

[0014] 工作时,面漆喷漆室的废气先经过过滤器 4 进入风管 2,再经过变径弯头 6 进入软

连接管 8,再经过软连接管 8 进入吹扫风机。

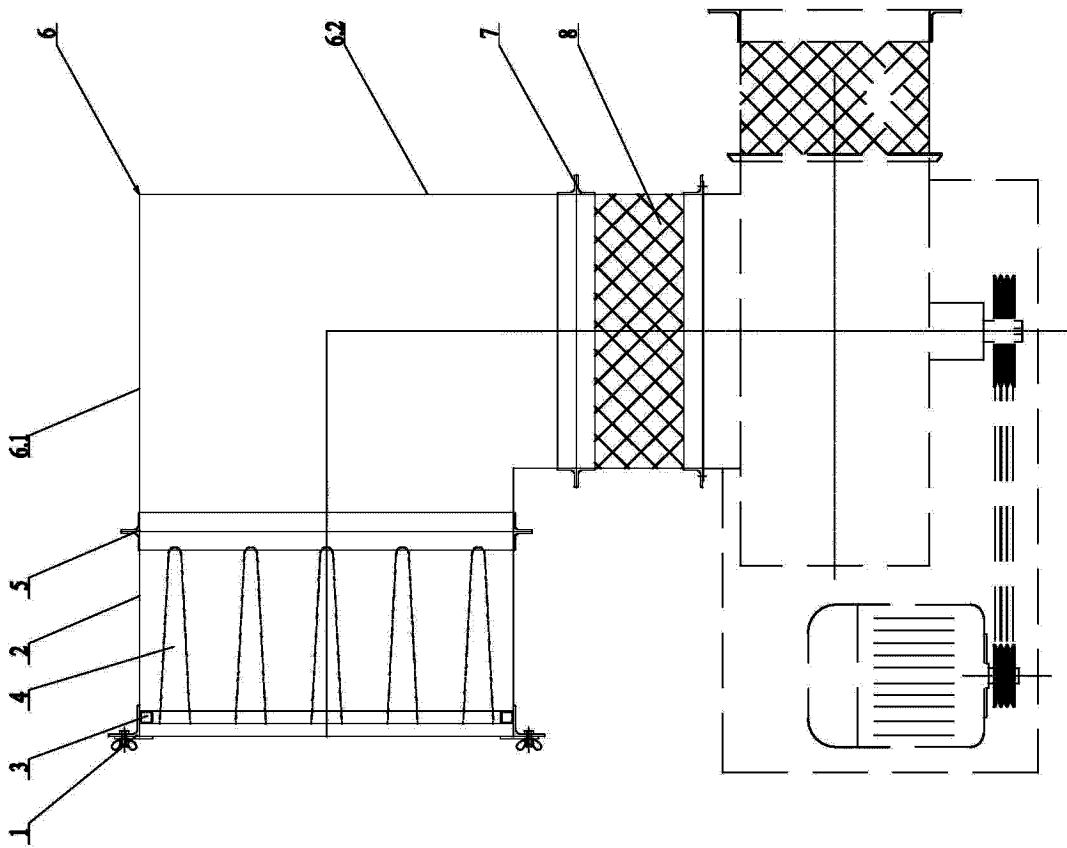


图 1

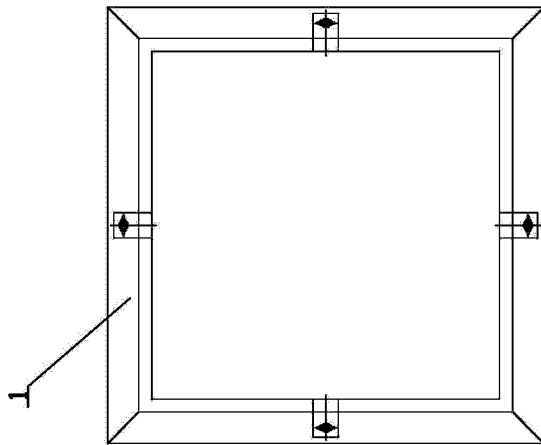


图 2