

# (12) 实用新型专利

(10) 授权公告号 CN 202800499 U

(45) 授权公告日 2013. 03. 20

(21) 申请号 201220457101. 8

(22) 申请日 2012. 09. 07

(73) 专利权人 郑绍贤

地址 510610 广东省广州市天河区林和西路  
25 号中怡城市花园 A 栋 1705 房

(72) 发明人 郑绍贤

(74) 专利代理机构 广州广信知识产权代理有限  
公司 44261

代理人 石泽智

(51) Int. Cl.

A45D 19/00(2006. 01)

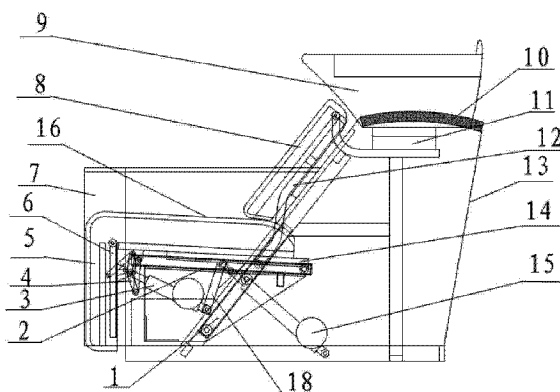
权利要求书 1 页 说明书 3 页 附图 2 页

## (54) 实用新型名称

一种座、卧两用式洗头床

## (57) 摘要

本实用新型公开一种座、卧两用式洗头床,包括洗头床主架,设置在洗头床主架上的背垫、座垫、脚踏、扶手、洗头盆及主体装饰罩,所述洗头盆通过洗头盆转动架设置在洗头床主架上,其特征在于:所述洗头床主架上还设有座位伸展装置、脚踏伸展装置和背靠转动架。本实用新型的结构简单、操作方便,即可拉伸成床,又可折叠成椅,提高了人们的舒适度。



1. 一种座、卧两用式洗头床,包括洗头床主架(1),设置在洗头床主架(1)上的背垫(8)、座垫(16)、脚踏(5)、扶手(7)、洗头盆(9)及主体装饰罩(13),所述洗头盆(9)通过洗头盆转动架(11)设置在洗头床主架(1)上,其特征在于:所述洗头床主架(1)上还设有座位伸展装置、脚踏伸展装置和背靠转动架(12)。

2. 根据权利要求1所述的一种座、卧两用式洗头床,其特征在于:所述座位伸展装置由座位升降机构(15)、座位升降架(2)及座位前后活动架(14)构成,所述座位前后活动架(14)设置在座垫(16)的下部,所述座位前后活动架(14)下设有第一导轮(14-2),通过第一导轮(14-2)与座位升降架(2)滑动配合,所述座位升降架(2)上设有第二导轮(2-1),所述洗头床主架(1)上设有凹槽(1-1),座位升降架(2)通过第二导轮(2-1)与洗头床主架(1)上的凹槽(1-1)滑动配合,所述座位升降机构(15)一端与相互配合的座位前后活动架(14)和座位升降架(2)相连,另一端与洗头床主架(1)固接。

3. 根据权利要求1或2所述的一种座、卧两用式洗头床,其特征在于:所述脚踏伸展装置由脚踏伸缩机构(4)、脚踏推杆机构(3)和脚踏转动架(6)构成,所述脚踏伸缩机构(4)一端与座垫(16)相连,另一端与脚踏(5)相连,所述脚踏转动架(6)设置在脚踏(5)的一侧,所述脚踏推杆机构(3)一端设置在座垫(16)下部的座位前后活动架(14)上,另一端与脚踏(5)上的脚踏转动架(6)相连。

4. 根据权利要求1所述的一种座、卧两用式洗头床,其特征在于:所述背靠转动架(12)设置在背垫(8)的背面,背靠转动架(12)一端与洗头床主架(1)相连,另一端与座位前后活动架(14)相连。

5. 根据权利要求1所述的一种座、卧两用式洗头床,其特征在于:所述洗头盆转动架(11)上还设有LED灯(10)。

6. 根据权利要求2所述的一种座、卧两用式洗头床,其特征在于:所述座位升降机构(15)呈倾斜设置,所述座位升降机构(15)由座位升降推杆和电机构成。

7. 根据权利要求2所述的一种座、卧两用式洗头床,其特征在于:所述座位前后活动架(14)侧面设有支杆(18)。

8. 根据权利要求3或7所述的一种座、卧两用式洗头床,其特征在于:所述脚踏推杆机构(3)由脚踏推杆和电机构成,所述脚踏推杆机构(3)设置在座位前后活动架(14)侧面的支杆(18)上。

9. 根据权利要求1所述的一种座、卧两用式洗头床,其特征在于:所述扶手(7)采用电动斜拉提升扶手,所述背垫(8)和座垫(16)上设有电动按摩器,所述脚踏(5)上设有脚部按摩装置。

10. 根据权利要求2所述的一种座、卧两用式洗头床,其特征在于:所述座位升降架(2)上设有导槽,所述座位前后活动架(14)上的第一导轮(14-2)在座位升降架(2)的导槽上滑动配合。

## 一种座、卧两用式洗头床

### 技术领域

[0001] 本实用新型涉及一种洗头床,具体涉及一种座、卧两用式洗头床。

### 背景技术

[0002] 现有的洗头床有卧式洗头床和座椅洗头床,卧式洗头床由床体、床垫、洗头盆构成,顾客只可躺着洗头。座椅洗头床由座椅、背垫和洗头盆构成,但顾客只能坐在座椅上洗头。两种洗头床都只能采用一种姿势洗头。因现在洗头时间长,人们长期处于一种姿势手脚容易发麻,影响了顾客的舒适感。如公开号为 CN201640839U 一种可调节椅座的洗头床,包括相互连接在一起的瓷盆支座和椅座,座垫、背垫及护手安装在椅座上,所述椅座底部开有纵向的长形孔,所述的瓷盆支座具有可容纳椅座的空腔,空腔下部开有朝前的开口,空腔底板中间对应穿过椅座底部长形孔拧有锁紧旋钮。该洗头床通过调节椅座前后移动,来满足不同身高的顾客使用,顾客只能坐在座椅上,也不能满足顾客可躺可座的要求。

### 实用新型内容

[0003] 本实用新型的目的是为了克服以上不足,提供一种结构简单,操作方便,即可拉伸成床,又可收缩折叠成椅的洗头床,从而提高人们的舒适度。

[0004] 本实用新型的目的可以通过以下技术方案实现:

[0005] 一种座、卧两用式洗头床,包括洗头床主架,设置在洗头床主架上的背垫、座垫、脚踏、扶手、洗头盆及主体装饰罩,所述洗头盆通过洗头盆转动架设置在洗头床主架上,其特征在于:所述洗头床主架上还设有座位伸展装置、脚踏伸展装置和背靠转动架。

[0006] 本实用新型的进一步方案:所述座位伸展装置由座位升降机构、座位升降架及座位前后活动架构成,所述座位前后活动架设置在座垫的下部,所述座位前后活动架下设有第一导轮,通过第一导轮与座位升降架滑动配合,所述座位升降架上设有第二导轮,所述洗头床主架上设有凹槽,座位升降架通过第二导轮与洗头床主架上的凹槽滑动配合,所述座位升降机构一端与相互配合的座位前后活动架和座位升降架相连,另一端与洗头床主架固接。

[0007] 本实用新型的进一步方案:所述脚踏伸展装置由脚踏伸缩机构、脚踏推杆机构和脚踏转动架构成,所述脚踏伸缩机构一端与座垫相连,另一端与脚踏相连,所述脚踏转动架设置在脚踏的一侧,所述脚踏推杆机构一端设置在座垫下部的座位前后活动架上,另一端与脚踏上的脚踏转动架相连。

[0008] 本实用新型的进一步方案:所述背靠转动架设置在背垫的背面,背靠转动架一端与洗头床主架相连,另一端与座位前后活动架相连。

[0009] 本实用新型的进一步方案:所述洗头盆转动架上还设有 LED 灯。

[0010] 本实用新型的进一步方案:所述座位升降机构呈倾斜设置,所述座位升降机构由座位升降推杆和电机构成。

[0011] 本实用新型的进一步方案:所述座位前后活动架侧面设有支杆。

[0012] 本实用新型的进一步方案：所述脚踏推杆机构由脚踏推杆和电机构成，所述脚踏推杆机构设置在座位前后活动架侧面的支杆上。

[0013] 本实用新型的进一步方案：所述扶手采用电动斜拉提升扶手，所述背垫和座垫上设有电动按摩器，所述脚踏上设有脚部按摩装置。

[0014] 本实用新型的进一步方案：所述座位升降架上设有导槽，所述座位前后活动架上的导轮在座位升降架的导槽上滑动配合。

[0015] 本实用新型的工作原理：

[0016] 当需将座椅拉伸成床时，座位升降机构上的电机带动座位升降推杆向上运动，因座位升降机构呈倾斜设置，座垫下部的前后活动架与座位升降架滑动配合，座位升降架向上移动，带动座位前后活动架斜向上运动，座垫向前拉伸；座位前后活动架向前拉伸时，背靠转动架也跟着向前形成弧形运动；脚踏推杆机构上的电机带动脚踏升降推杆推动脚踏向前翻起放平，从而形成一张床。

[0017] 当需将床收缩折叠成座椅时，通过座位升降机构上的电机带动座位升降推杆向下收缩，座位升降架向下移动，座位前后活动架和背靠转动架向后收缩，脚踏推杆机上的电机带动脚踏升降推杆收缩，脚踏向下折叠形成座椅。

[0018] 通过设置在背垫和座垫上设有电动按摩器和脚踏上的脚部按摩装置，满足了顾客边洗头、边按摩的需求。

[0019] 本实用新型的有益效果：本实用新型的结构简单、操作方便，即可拉伸成床，又可收缩折叠成椅，实现了座、卧两用。电动按摩器和脚部按摩装置提高了舒适度。

[0020] 附图说明

[0021] 图 1 为本实用新型的收缩成座椅时的结构示意图；

[0022] 图 2 为本实用新型拉伸成床时的结构示意图；

[0023] 图 3 为本实用新型的侧视图。

## 具体实施方式

[0024] 下面结构附图对本实用新型作进一步的说明。

[0025] 如图 1、图 2 和图 3 所示的一种座、卧两用式洗头床，包括洗头床主架 1，设置在洗头床主架 1 上的背垫 8、座垫 16、脚踏 5、扶手 7、洗头盆 9 及主体装饰罩 13，所述洗头盆 9 通过洗头盆转动架 11 设置在洗头床主架 1 上，所述洗头盆转动架 11 上设有 LED 灯 10，所述洗头床主架 1 上还设有座位伸展装置、脚踏伸展装置和背靠转动架 12。

[0026] 所述座位伸展装置由座位升降机构 15、座位升降架 2 及座位前后活动架 14 构成，所述座位前后活动架 14 焊接在座垫 16 的下部，所述座位前后活动架 14 下设有两组第一导轮 14-2，所述座位前后活动架 14 侧面设有支杆 18，所述座位升降架 2 上设有导槽，座位前后活动架 14 上的两组第一导轮 14-2 在座位升降架 2 上的导槽内滑动配合，所述座位升降架 2 侧面设有两组第二导轮 2-1，所述洗头床主架 1 上设有凹槽 1-1，座位升降架 2 通过第二导轮 2-1 与洗头床主架 1 上的凹槽 1-1 滑动配合，所述座位升降机构 15 呈倾斜设置，所述座位升降机构 15 一端与座位前后活动架 14 相连，另一端焊接在洗头床主架 1 上。所述座位升降机构 15 由座位升降推杆和电机构成。

[0027] 所述脚踏伸展装置由脚踏伸缩机构 4、脚踏推杆机构 3 和脚踏转动架 6 构成，所述

脚踏伸缩机构 4 一端通过螺栓与座垫 16 下部的凸起 16-1 相连,另一端通过螺栓与脚踏 5 相连,所述脚踏转动架 6 与脚踏 5 上的 E 轴 6-2 相连,所述脚踏转动架 6 上设有一凸起 6-1,所述脚踏推杆机构 3 一端通过螺钉连接在座垫 16 下部座位前后活动架 14 侧面的支杆 18 上,另一端与脚踏 5 上的脚踏转动架 6 上的凸起 6-1 相连。

[0028] 所述背垫 8 背面设有凹槽,所述背靠转动架 12 设置在背垫 8 的凹槽内,背靠转动架 12 一端与洗头床主架 1 上的 C 轴 1-2 相连,另一端与座位前后活动架 14 上的 D 轴 14-1 相连。

[0029] 所述座位升降架 2 呈梯形,所述座位升降机构 15 由座位升降推杆和电机构成。通过电机控制座位升降机构的座位升降推杆上、下移动。

[0030] 所述脚踏推杆机构 3 由脚踏推杆和电机构成。通过电机控制脚踏推杆机构的脚踏推杆上前、后移动。

[0031] 所述扶手 7 采用电动斜拉提升扶手。背垫 8 和座垫 16 上设有电动按摩器。所述脚踏 5 上设有脚部按摩装置。

[0032] 洗头床主架 1、座位升降机构 15、座位升降架 2、座位前后活动架 14、脚踏伸缩机构 4、脚踏推杆机构 3、脚踏转动架 6 和背靠转动架 12 包围在主体装饰罩 13 内。主体装饰罩 13 呈实木八角外壳造型。

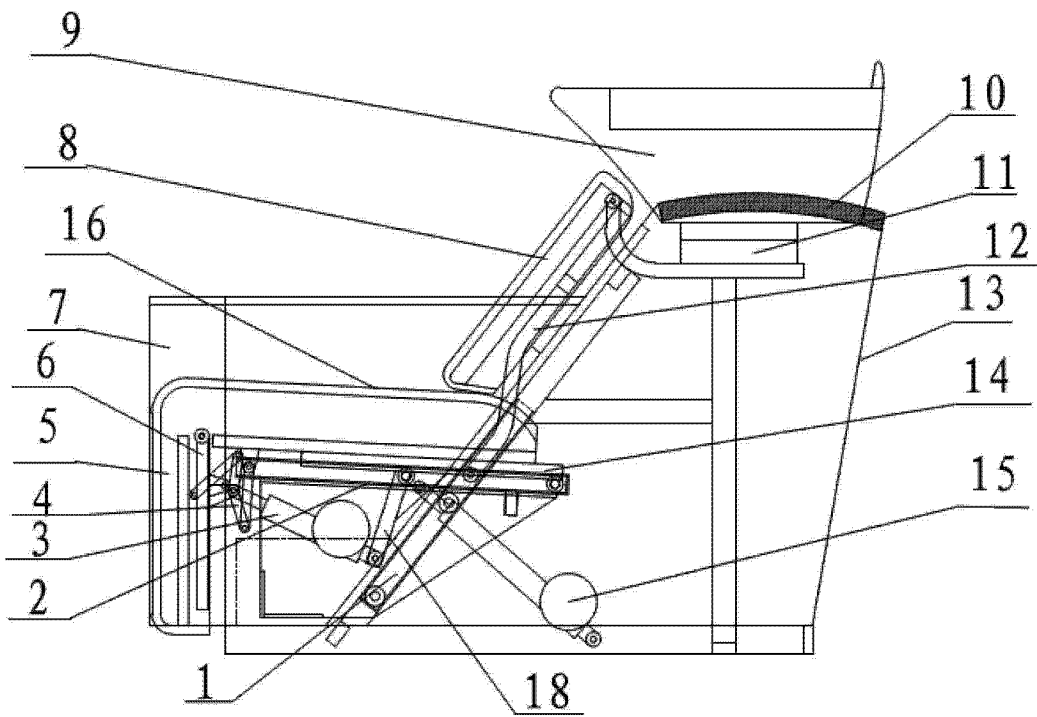


图 1

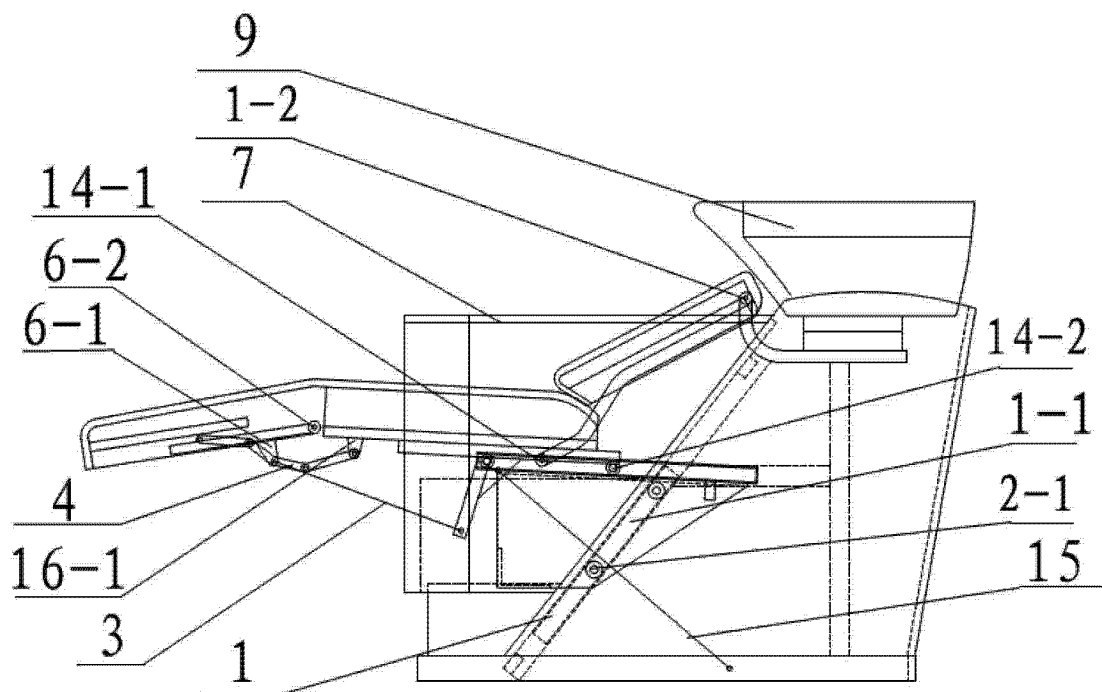


图 2

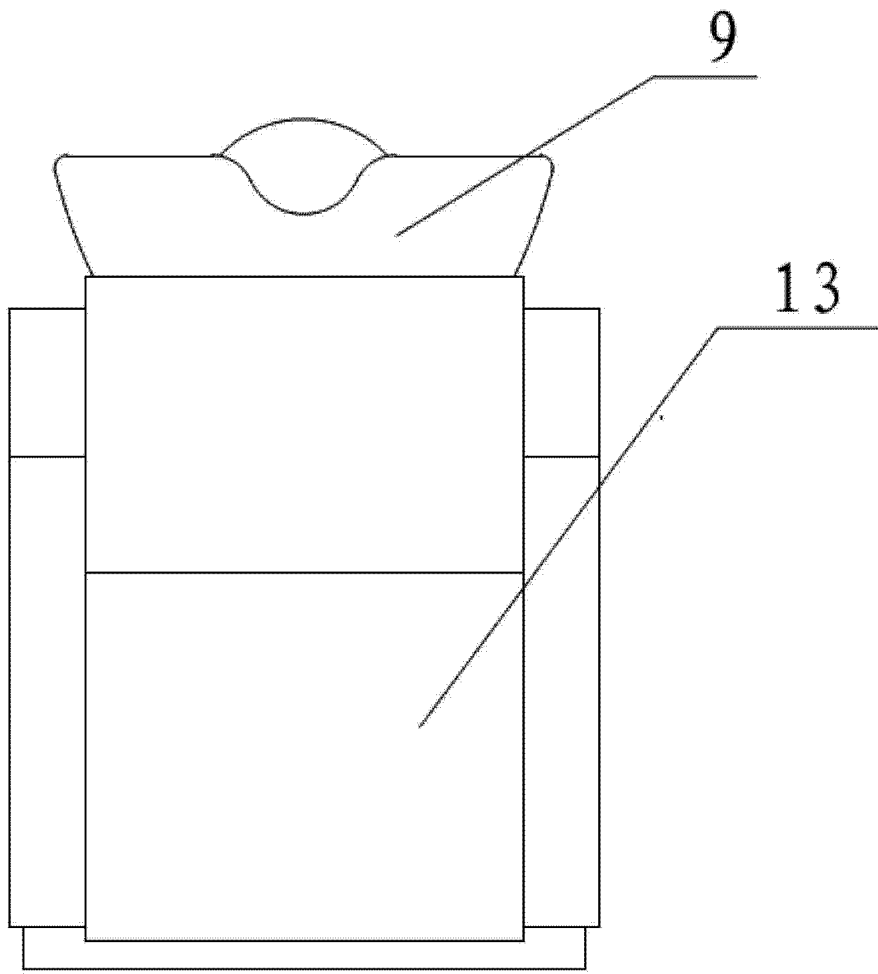


图 3