

[19]中华人民共和国国家知识产权局

[51]Int. Cl⁶

G02C 9/04

G02C 5/04

[12] 实用新型专利说明书

[21] ZL 专利号 97233092.5

[45]授权公告日 1999年1月13日

[11]授权公告号 CN 2304142Y

[22]申请日 97.5.30 [24]颁证日 98.12.4

[73]专利权人 刘东

地址 250002 山东省济南市民生大街72号济南
东方科工贸有限公司

[72]设计人 刘东

[21]申请号 97233092.5

[74]专利代理机构 山东专利法律事务所

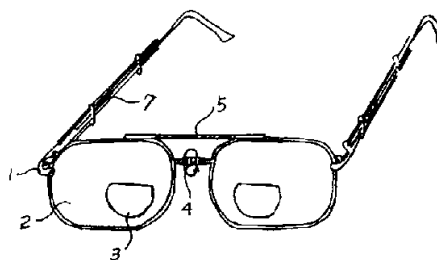
代理人 刘春林

权利要求书 1 页 说明书 1 页 附图页数 2 页

[54]实用新型名称 可调式护视镜

[57]摘要

可调式护视镜,近视镜片上带有凹槽,雾视镜片带有与近视镜片上的凹槽相配合的凸起,两者镶嵌粘接,眼镜架中部带有宽窄。调节旋钮、镜腿上带有镜腿长短调节旋钮。该镜可保护雾视镜片光心对准瞳孔,起到护视作用,同时镜腿可调,可保证配戴舒适。



(BJ)第 1452 号

权 利 要 求 书

1、可调式护视镜，包括眼镜架、眼镜片，其特征在于近视镜片（2）上带有凹槽，雾视镜片（3）带有与近视镜片（2）上的凹槽相配合的凸起，两者镶嵌粘接；眼镜架（1）中部带有宽窄调节旋钮（4）。

2、根据权利要求1所述的可调式护视镜片，其特征在于在眼镜架（1）上带有镜腿长短调节旋钮（7）。

3、根据权利要求1或2所述的可调式护视镜片，其特征在于眼镜架（1）上带有固定杆（5）。

4、根据权利要求3所述的可调式护视镜片，其特征在于雾视镜片（3）固定在近视镜片（2）的中下部，雾视镜片（3）的球弧形凸起镶嵌在近视镜片（2）球弧形凹槽内，镜片上带有镀膜（6）。

说明书

可调式护视镜

本实用新型涉及眼镜，特别是用于防治近视眼的可调式护视镜。

护视镜是一种可有效防治近视眼的眼镜，近视患者可利用上端的近视镜片看清黑板等远处物体，利用下部的雾视镜片看书学习。这样近视患者在近距离读写时，雾视镜片能使人眼的睫状肌反向调节处于休息调整状态，这样使近视眼患者，尤其是学生患者读写时眼肌不再疲劳，以达到防治近视眼的效果。护视镜要求雾视镜片（凸透镜片）的光心对准人眼的瞳孔，这样才能达到防治目的。近视眼发病初期集中在中小學生中，在初次配戴眼镜时可选择宽窄适宜的眼镜架，使雾视镜片的光心恰好对准瞳孔。但青少年处于生长发育的旺盛期，随着眼距变宽，由于不可能经常更换镜架，使护视镜起不到应有作用，甚至带来危害。

本实用新型的目的在于提供一种镜架可调，可发挥护视镜片作用的可调式护视镜。

本实用新型的技术解决方案为：可调式护视镜，包括眼镜架、眼镜片，近视镜片上带有凹槽，雾视镜片带有与近视镜片上的凹槽相配合的凸起，两者镶嵌粘接；眼镜架中部带有宽窄调节旋钮。

按照上述技术方案，随着青少年的生长发育带来的眼距变宽，可拧动宽窄调节旋钮随时调节眼镜片间距，保持雾视镜片的光心对准眼瞳孔，使护视镜发挥防治近视眼的作用。同时拧动镜腿长短调节旋钮，可改变镜腿长度，使配戴更合理更舒适。

附图 1 为本实用新型结构示意图；

附图 2 为本实用新型护视镜片分解示意图；

附图 3 为本实用新型镜腿可调式结构示意图。

结合附图，对本实用新型的实施例作描述。

可调式护视镜，包括眼镜架、眼镜片，近视镜片 2 上带有凹槽，雾视镜片 3 带有与近视镜片 2 上的凹槽相配合的凸起，两者镶嵌粘接；眼镜架 1 中部带有宽窄调节旋钮 4。在眼镜架 1 上带有镜腿长短调节旋钮 7。眼镜架 1 上带有固定杆 5。雾视镜片 3 固定在近视镜片 2 的中下部，雾视镜片 3 的球弧形凸起镶嵌在近视镜片 2 球弧形凹槽内，镜片上带有镀膜 6。

说明书附图

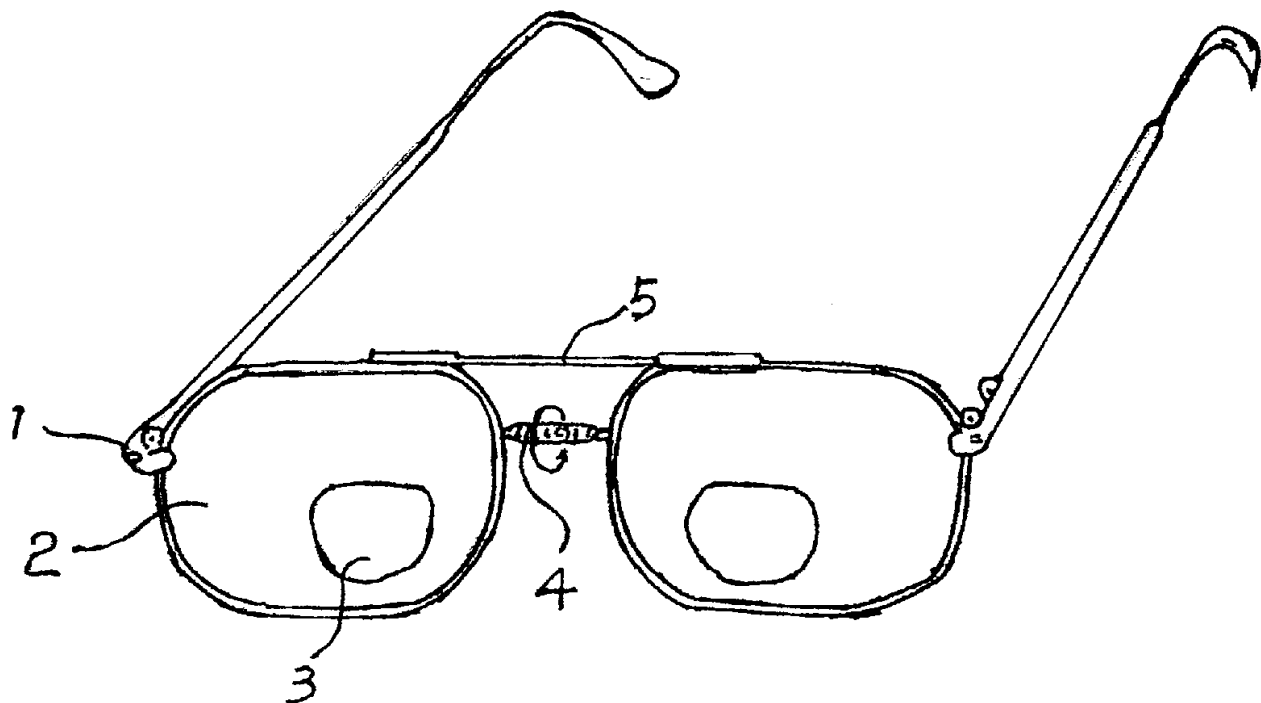


图 1

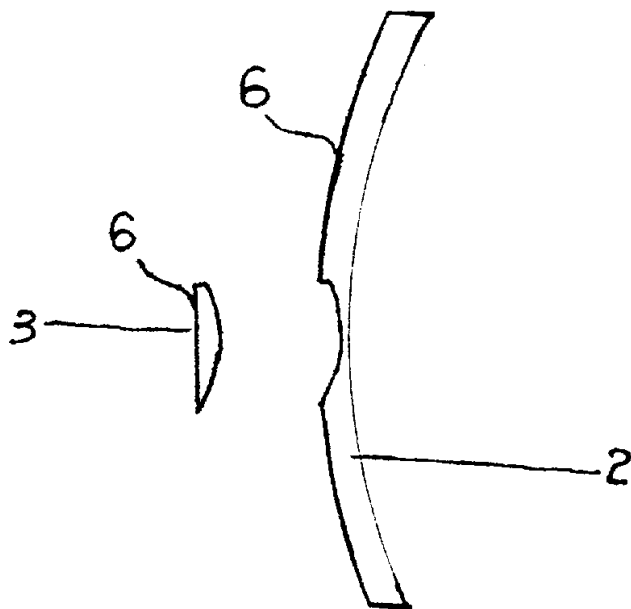


图 2

说明书附图

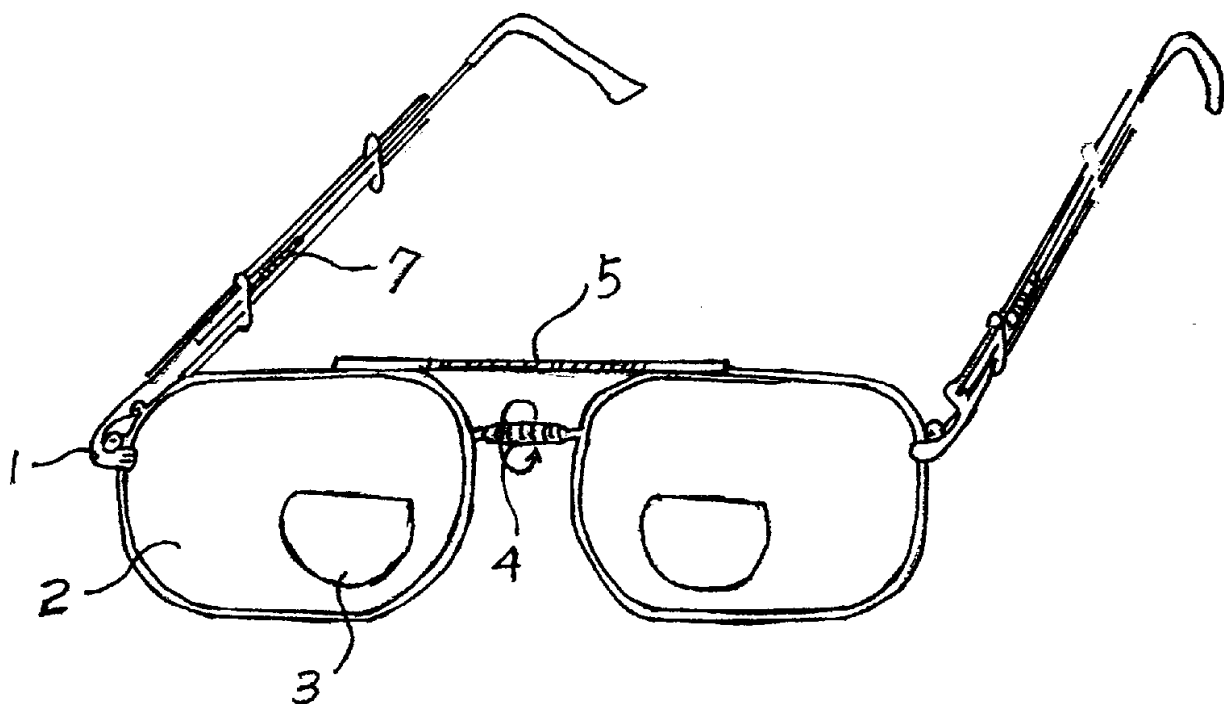


图 8