

【公報種別】公表特許公報の訂正
【部門区分】第5部門第3区分
【発行日】平成30年12月13日(2018.12.13)

【公表番号】特表2018-531357(P2018-531357A)

【公表日】平成30年10月25日(2018.10.25)

【年通号数】公開・登録公報2018-041

【出願番号】特願2018-518975(P2018-518975)

【訂正要旨】国際特許分類のXMLデータの誤載により下記のとおり全文を訂正する。

【国際特許分類】

F 2 5 D 7/00 (2006.01)

F 2 5 B 17/08 (2006.01)

【FI】

F 2 5 D 7/00 A

F 2 5 B 17/08 C

【記】別紙のとおり

(19) 日本国特許庁(JP)

(12) 公表特許公報(A)

(11) 特許出願公表番号

特表2018-531357
(P2018-531357A)

(43) 公表日 平成30年10月25日(2018.10.25)

(51) Int.Cl.	F I	テーマコード(参考)
F 2 5 D 7/00 (2006.01)	F 2 5 D 7/00 A	3 L 0 4 4
F 2 5 B 17/08 (2006.01)	F 2 5 B 17/08 C	3 L 0 9 3

審査請求 未請求 予備審査請求 未請求 (全 66 頁)

(21) 出願番号 特願2018-518975 (P2018-518975)
 (86) (22) 出願日 平成28年10月13日(2016.10.13)
 (85) 翻訳文提出日 平成30年6月12日(2018.6.12)
 (86) 国際出願番号 PCT/US2016/056785
 (87) 国際公開番号 W02017/066412
 (87) 国際公開日 平成29年4月20日(2017.4.20)
 (31) 優先権主張番号 14/885,043
 (32) 優先日 平成27年10月16日(2015.10.16)
 (33) 優先権主張国 米国 (US)

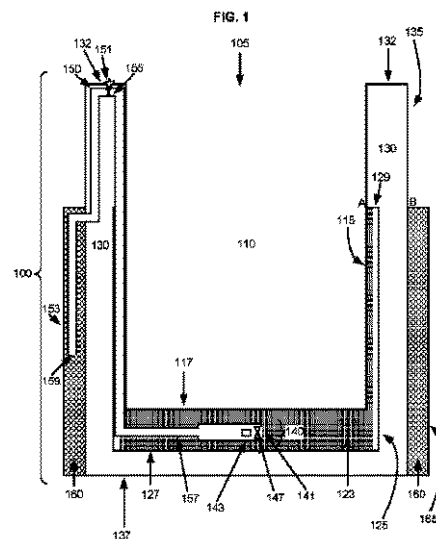
(71) 出願人 515116467
 トキタエ エルエルシー
 アメリカ合衆国, 98005-4046
 ワシントン州, ベルビュー, ワンハンドレ
 ッドアンドサーティーナインス アベニュー
 サウスイースト 3150
 (74) 代理人 110000338
 特許業務法人HARAKENZO WOR
 LD PATENT & TRADEMA
 RK
 (72) 発明者 シュウ, フォンーリ
 アメリカ合衆国, 98006 ワシントン
 州, ベルビュー, ワンハンドレッドサーテ
 イファースト プレース サウスイースト
 4028

最終頁に続く

(54) 【発明の名称】 温度制御された携帯型冷却ユニット

(57) 【要約】

本願では、被制御蒸発冷却システムを備える持ち運び貯蔵容器を記載する。いくつかの実施形態では、一体型被制御蒸発冷却システムを備える携帯型容器は、貯蔵領域部、貯蔵領域部に隣り合う蒸発領域部、容器の外側に隣り合う乾燥領域部、ならびに蒸発領域部および乾燥領域部の間に配置された断熱領域部を含む。取り付け蒸気制御ユニットを備える蒸気導管は、蒸発領域部内の第1端部と乾燥領域部内の第2端部とを有する。いくつかの実施形態では、被制御蒸発冷却システムは、携帯型容器内において放射状に配置されている。



【特許請求の範囲】**【請求項 1】**

一体型被制御蒸発冷却システムを備える携帯型容器であって、

貯蔵容器底体に密接に設けられた貯蔵容器壁体であって、上記貯蔵容器壁体および上記貯蔵容器底体は、出入用開口部を有する貯蔵容器を形成するように配置されている貯蔵容器壁体と、

蒸発領域部底体に密接に設けられた蒸発領域部壁体であって、上記蒸発領域部壁体は上記貯蔵容器壁体の外側に隣り合って配置され、上記蒸発領域部底体は上記貯蔵容器底体の外側に隣り合って配置され、上記蒸発領域部壁体の頂部が上記貯蔵容器壁体の頂部から下方の位置において上記貯蔵容器壁体の外側に密接に設けられることで、上記蒸発領域部壁体および底体と、上記貯蔵容器壁体および上記貯蔵容器底体との間に蒸気密封蒸発領域部が形成される蒸発領域部壁体と、

10

上記蒸発領域部壁体および上記貯蔵容器壁体の外側表面に隣り合って配置された断熱壁体であって、上記断熱壁体の頂部が上記蒸発領域部壁体の上方の位置において上記貯蔵容器壁体の上記外側表面に密接に設けられることで、上記貯蔵容器および上記蒸発領域部の外側に蒸気密封断熱領域部が形成される断熱壁体と、

上記断熱壁体の外側表面に隣り合って配置され、上記断熱壁体の上記外側表面に密接に設けられることで、蒸気密封乾燥領域部を形成する乾燥領域部壁体であって、上記携帯型容器の外側表面を形成するように配置された乾燥領域部壁体と、

上記蒸気密封蒸発領域部内に配置された第 1 端部と、上記蒸気密封乾燥領域部内に配置された第 2 端部とを有する蒸気導管と、

20

上記蒸気導管に取り付けられた蒸気制御ユニットと、を備える携帯型容器。

【請求項 2】

上記蒸発領域部壁体および上記蒸発領域部底体は、上記蒸発領域部壁体および上記蒸発領域部底体の表面と、上記貯蔵容器壁体および上記貯蔵容器底体との間に隙間が形成されるような大きさ、形状、および配置である、請求項 1 に記載の、一体型被制御蒸発冷却システムを備える携帯型容器。

【請求項 3】

上記蒸気密封蒸発領域部は、

蒸発性液体と、

30

上記蒸発性液体用の芯構造体と、

周囲のガス圧力よりも低いガス圧力と、を有する、請求項 1 に記載の、一体型被制御蒸発冷却システムを備える携帯型容器。

【請求項 4】

上記蒸発領域部壁体は円筒構造体として形成される、請求項 1 に記載の、一体型被制御蒸発冷却システムを備える携帯型容器。

【請求項 5】

上記乾燥領域部壁体は上記断熱壁体の上記外側表面を取り囲む、請求項 1 に記載の、一体型被制御蒸発冷却システムを備える携帯型容器。

【請求項 6】

40

上記乾燥領域部壁体は乾燥領域部底体に密接に設けられており、上記乾燥領域部底体が断熱底体の外側に隣り合って配置されることで、上記断熱壁体および断熱底体に隣り合う乾燥領域部が形成される、請求項 1 に記載の、一体型被制御蒸発冷却システムを備える携帯型容器。

【請求項 7】

上記蒸気密封乾燥領域部は乾燥材を含む、請求項 1 に記載の、一体型被制御蒸発冷却システムを備える携帯型容器。

【請求項 8】

上記蒸気導管は中空構造体を有する、請求項 1 に記載の、一体型被制御蒸発冷却システムを備える携帯型容器。

50

【請求項 9】

上記蒸気制御ユニットは、

上記蒸気導管を通るガス流を可逆的に妨げるような大きさ、形状、および配置であるバルブと、

上記バルブに操作可能に取り付けられたコントローラと、を備える、請求項 1 に記載の、一体型被制御蒸発冷却システムを備える携帯型容器。

【請求項 10】

上記乾燥領域部、上記蒸発領域部、および上記蒸気導管は、上記携帯型容器の外側に隣り合う周囲のガス圧力よりも低いガス圧力を有する連続蒸気密封内部領域部と共に密接に設けられている、請求項 1 に記載の、一体型被制御蒸発冷却システムを備える携帯型容器。

10

【請求項 11】

上記蒸気導管を通るガス流を可逆的かつ完全に妨げるような大きさ、形状、および配置である遮断バルブと、

上記バルブに操作可能に取り付けられたスイッチであって、当該スイッチへの外部作用に応じて上記バルブを完全に開いたり完全に閉じたりするように配置されたスイッチと、をさらに備える、請求項 1 に記載の、一体型被制御蒸発冷却システムを備える携帯型容器。

【請求項 12】

上記貯蔵容器に取り付けられた温度センサと、

上記貯蔵容器壁体または上記貯蔵容器底体に隣り合って配置された発熱体と、

上記温度センサ、上記蒸気制御ユニット、および上記発熱体に接続されたコントローラと、をさらに備える、請求項 1 に記載の、一体型被制御蒸発冷却システムを備える携帯型容器。

20

【請求項 13】

内部再充填システムをさらに備え、

該内部再充填システムは、

上記携帯型容器に取り付けられた温度センサと、

上記蒸気密封乾燥領域部に配置され或いは上記蒸気密封乾燥領域部に隣り合って配置された発熱体と、

上記温度センサおよび上記発熱体に接続されたコントローラと、を備える、請求項 1 に記載の、一体型被制御蒸発冷却システムを備える携帯型容器。

30

【請求項 14】

携帯型容器の組み立て用部品のセットであって、

貯蔵容器と、乾燥部と、中央蒸気導管部と、を備え、

上記貯蔵容器は、一体型被制御蒸発冷却器を有し、

内側貯蔵容器であって、該内側貯蔵容器の上部領域部に出入用開口部が配置された内側貯蔵容器と、

上記内側貯蔵容器の上部領域部に出入用開口部が配置された外側貯蔵容器であって、上記出入用開口部に隣り合う位置において上記内側貯蔵容器に密接に設けられることで、上記内側貯蔵容器と上記外側貯蔵容器との間に蒸気密封蒸発領域部を形成する外側貯蔵容器と、

40

蒸気導管の蒸発部であって、上記蒸気密封蒸発領域部に配置される第 1 端部と、上記貯蔵容器の上部領域部に上記貯蔵容器の外側の開口部と共に配置される第 2 端部とを有する蒸発部とを含み、

上記乾燥部は、

上記貯蔵容器の外側表面と嵌合する大きさおよび形状であり、かつ、上記貯蔵容器の上記出入用開口部からはみ出る大きさおよび形状である内側表面を有する断熱ユニットと、

上記断熱ユニットを取り囲む乾燥領域部壁体であって、蒸気不透過封止材によって上

50

記断熱ユニットの外側に密接に設けられることで、上記断熱ユニットの外側に乾燥領域部を形成する乾燥領域部壁体と、

蒸気導管の乾燥部であって、上記乾燥領域部内に配置される第1端部と、上記乾燥領域部の上部領域部に上記乾燥領域部の外側の開口部と共に配置される第2端部とを有する乾燥部とを含み、

上記中央蒸気導管部は、

上記蒸気導管の上記蒸発部の上記第2端部と嵌合しかつ密接に設けられる大きさおよび形状である第1端部と、

上記蒸気導管の上記乾燥部の上記第2端部と嵌合しかつ密接に設けられる大きさおよび形状である第2端部と、

上記中央蒸気導管の上記第1端部と上記中央蒸気導管の上記第2端部との間に配置される上記中央蒸気導管のコネクタ部であって、上記第1端部が上記蒸発部の上記第2端部と嵌合して密接に設けられるように配置され、かつ、上記第2端部が上記乾燥部の上記第2端部と嵌合して密接に設けられるように配置される大きさおよび形状であるコネクタ部とを含み、

上記蒸気導管は取り付け蒸気制御ユニットを含み、上記蒸発部、上記乾燥部、および上記中央蒸気導管部のそれぞれは、一体型被制御蒸発冷却システムを備える一体型携帯型容器の連続蒸気密封内部領域部に適合する大きさおよび形状を有する、携帯型容器の組み立て用部品のセット。

【請求項15】

携帯型容器の部品のセットを組み立てる方法であって、

一体型被制御蒸発冷却システムと貯蔵容器の外側に位置する開口部を有する蒸気導管の蒸発部とを含む上記貯蔵容器を、内部断熱ユニットと外側乾燥領域部と蒸気導管の乾燥部の外側に開口部を有する上記蒸気導管の上記乾燥部とを含む乾燥領域部の内側に配置する工程であって、上記貯蔵容器の外側表面を上記断熱ユニット内に配置し、かつ、上記蒸気導管の上記蒸発部の上記開口部と上記蒸気導管の上記乾燥部の上記開口部とが一直線上になるように配置する工程と、

第1端部および第2端部を有する中央蒸気導管部を上記蒸発部および上記乾燥部の隣に配置する工程であって、上記中央蒸気導管の上記第1端部を上記蒸気導管の上記蒸発部の上記開口部に接続し、上記中央蒸気導管の上記第2端部を上記蒸気導管の上記乾燥部の上記開口部に接続するように配置する工程と、

ガス不透過封止材によって上記蒸気導管の上記蒸発部の上記開口部に上記中央蒸気導管の上記第1端部を密接に設ける工程と、

ガス不透過封止材によって上記蒸気導管の上記乾燥部の上記開口部に上記中央蒸気導管の上記第2端部を密接に設ける工程と、

上記貯蔵容器内の連続蒸気密封内部領域部、上記乾燥部、および上記接続された蒸気導管部を略真空に排気する工程と、を含む方法。

【請求項16】

一体型被制御蒸発冷却システムを備える携帯型容器であって、

断熱貯蔵室と、上記断熱貯蔵室に一致する大きさおよび形状の蓋体と、を備え、

上記断熱貯蔵室は、

出入用開口部を有する貯蔵容器の内側の側面および底面を形成する少なくとも1つの壁体と、

上記貯蔵容器の外側の側面および底面を形成する少なくとも1つの壁体であって、上記外側は上記内側と隣り合って配置され、上記外側および上記内側には間隙がある少なくとも1つの壁体と、

上記内側の上記側面および上記底面を形成する上記少なくとも1つの壁体と上記外側の上記側面および上記底面を形成する上記少なくとも1つの壁体との間にガス不透過間隙を形成する封止体と、を含み、

上記蓋体は、

10

20

30

40

50

上記蓋体の側面および底面を形成する少なくとも1つの壁体であって、上記側面および底面は、上記出入用開口部に隣り合う位置において上記貯蔵容器の上記内側と可逆的に嵌合する大きさおよび形状である少なくとも1つの壁体と、

上記蓋体の上面を形成する少なくとも1つの壁体であって、上記蓋体の上記上面は上記蓋体の上記側面に取り付けられている少なくとも1つの壁体と、

上記蓋体の上記底面に隣り合う位置において上記蓋体内に配置された蒸発室であって、内部蒸発領域部を含み、上記蓋体の上記底面から離れた位置において開口部を有する蒸発室と、

上記蓋体の上記上面に隣り合う位置において上記蓋体内に配置された乾燥室であって、内側乾燥領域部を含み、上記蓋体の上記上面から離れた位置において開口部を有する乾燥室と、

上記蒸発室の上記開口部に第1端部が取り付けられており、上記乾燥室の上記開口部に第2端部が取り付けられている蒸気導管であって、蒸気制御ユニットを含み、上記蒸気導管、上記蒸発領域部、および上記乾燥領域部を上記蒸気導管と組み合わせることで、上記蓋体内にガス封止/液体封止領域部を形成する蒸気導管と、を含む、携帯型容器。

【請求項17】

一体型被制御蒸発冷却システムを備える携帯型容器であって、

出入用開口部を有する貯蔵容器を形成するように構成された少なくとも1つの貯蔵容器壁体と、

上記貯蔵容器壁体の外側表面に隣り合って配置され、上記外側表面に取り付けられることで、貯蔵領域部の外側に蒸気密封断熱領域部を形成する少なくとも1つの断熱壁体と、

上記少なくとも1つの断熱壁体の外側表面に隣り合って配置され、上記少なくとも1つの断熱壁体の上記外側表面に密接に設けられることで、上記携帯型容器の外側を少なくとも部分的に囲う蒸気密封乾燥領域部を形成する少なくとも1つの乾燥領域部壁体と、

上記少なくとも1つの貯蔵容器壁体の内側表面と可逆的に嵌合する大きさおよび形状の、上記携帯型容器用の蓋体であって、内部蒸気密封蒸発室を含み、上記貯蔵容器に可逆的に付け外しできるように配置され構成された屈曲可能部を有する蓋体と、

上記蒸気密封蒸発領域部内に位置する第1端部と上記蒸気密封乾燥領域部内に位置する第2端部とを有する蒸気導管であって、上記蓋体の上記屈曲可能部と連携する屈曲可能部を含む蒸気導管と、

上記蒸気導管に取り付けられた蒸気制御ユニットと、を備える携帯型容器。

【請求項18】

一体型被制御蒸発冷却システムを備える携帯型容器用の再充填デバイスであって、

一体型被制御蒸発冷却システムを備える携帯型容器を固定するための大きさおよび形状であるフレームと、

一体型被制御蒸発冷却システムを備える上記携帯型容器の外側に隣り合って配置された少なくとも1つの加熱ユニットと、

上記フレームに取り付けられた少なくとも1つのファンであって、一体型被制御蒸発冷却システムを備える上記携帯型容器の内側表面に対して空気を送るような方向に向いている少なくとも1つのファンと、

上記少なくとも1つの加熱ユニットおよび上記少なくとも1つのファンに操作可能に接続されたコントローラであって、上記少なくとも1つの加熱ユニットと上記少なくとも1つのファンの両方に制御信号を送信可能なコントローラと、を備える、再充填デバイス。

【請求項19】

上記フレームは、

上記少なくとも1つの加熱ユニットの外側に位置する少なくとも1つの断熱壁体と、

上記再充填ユニットの上端に設けられた少なくとも1つの開口部であって、上記固定された携帯型容器の底面領域部に空気を通すように配置された少なくとも1つの開口部と、

上記再充填ユニットの下端に設けられた少なくとも1つの開口部であって、上記固定された携帯型容器の上面領域部に空気を通すように配置された少なくとも1つの開口部と、

10

20

30

40

50

を備える、請求項 18 に記載の、一体型被制御蒸発冷却システムを備える携帯型容器用の再充填デバイス。

【請求項 20】

上記フレームは、上記フレームの表面と固定された携帯型容器の表面との間に配置された少なくとも 1 つの封止用ガスケットを備える、請求項 18 に記載の、一体型被制御蒸発冷却システムを備える携帯型容器用の再充填デバイス。

【請求項 21】

上記少なくとも 1 つの加熱ユニットは、放射発熱体と、

上記発熱体と固定された携帯型容器の壁体との間に配置された空洞部と、

上記空洞部内に設けられ、上記固定された携帯型容器の上記壁体に空気を送るように配置されたファンと、を備える、請求項 18 に記載の、一体型被制御蒸発冷却システムを備える携帯型容器用の再充填デバイス。

【請求項 22】

上記少なくとも 1 つの加熱ユニットは、上記再充填ユニット使用時に携帯型容器の表面が存在すると予想される位置に隣り合って配置された誘導発熱体を備える、請求項 18 に記載の、一体型被制御蒸発冷却システムを備える携帯型容器用の再充填デバイス。

【請求項 23】

上記少なくとも 1 つのファンは、固定された携帯型容器の貯蔵領域部内の空気流を増加させるように配置されたファンを含む、請求項 18 に記載の、一体型被制御蒸発冷却システムを備える携帯型容器用の再充填デバイス。

【請求項 24】

上記コントローラは、あらかじめ設定されたスケジュールに基づいて上記少なくとも 1 つの加熱ユニットおよび上記少なくとも 1 つのファンのスイッチをオン/オフするように構成された回路構成要素を含む、請求項 18 に記載の、一体型被制御蒸発冷却システムを備える携帯型容器用の再充填デバイス。

【請求項 25】

上記フレーム内に設けられ、上記コントローラに操作可能に取り付けられた温度センサをさらに備える、請求項 18 に記載の、一体型被制御蒸発冷却システムを備える携帯型容器用の再充填デバイス。

【請求項 26】

上記コントローラは、上記温度センサから受信した信号に応じて上記少なくとも 1 つの加熱ユニットおよび上記少なくとも 1 つのファンのスイッチをオン/オフするように構成された回路構成要素を備える、請求項 25 に記載の、一体型被制御蒸発冷却システムを備える携帯型容器用の再充填デバイス。

【請求項 27】

表示ユニットをさらに備える、請求項 18 に記載の、一体型被制御蒸発冷却システムを備える携帯型容器用の再充填デバイス。

【請求項 28】

ユーザインタフェースをさらに備える、請求項 18 に記載の、一体型被制御蒸発冷却システムを備える携帯型容器用の再充填デバイス。

【発明の詳細な説明】

【発明の詳細な説明】

【0001】

優先権出願ならびに、本願の出願日時点においてなされたあらゆる優先権主張および参照によりそれに援用される発明特定事項を含む優先権主張（直接的または間接的）によって該優先権出願に関連するすべての出願のすべての発明特定事項は、そのような発明特定事項が本願と矛盾しない範囲で、参照により本願に援用される。

【0002】

〔発明の概要〕

いくつかの実施形態では、一体型被制御蒸発冷却システムを備える携帯型容器は、貯蔵容器底体に密接に設けられた貯蔵容器壁体であって、上記貯蔵容器壁体および上記貯蔵容器底体は、出入用開口部を有する貯蔵容器を形成するように配置されている貯蔵容器壁体と、蒸発領域部底体に密接に設けられた蒸発領域部壁体であって、上記蒸発領域部壁体は上記貯蔵容器壁体の外側に隣り合って配置され、上記蒸発領域部底体は上記貯蔵容器底体の外側に隣り合って配置され、上記蒸発領域部壁体の頂部が上記貯蔵容器壁体の頂部から下方の位置において上記貯蔵容器壁体の外側に密接に設けられることで、上記蒸発領域部壁体および底体と、上記貯蔵容器壁体および上記貯蔵容器底体との間に蒸気密封蒸発領域部が形成される蒸発領域部壁体と、上記蒸発領域部壁体および上記貯蔵容器壁体の外側表面に隣り合って配置された断熱壁体であって、上記断熱壁体の頂部が上記蒸発領域部壁体の上方の位置において上記貯蔵容器壁体の上記外側表面に密接に設けられることで、上記貯蔵容器および上記蒸発領域部の外側に蒸気密封断熱領域部が形成される断熱壁体と、上記断熱壁体の外側表面に隣り合って配置され、上記断熱壁体の上記外側表面に密接に設けられることで、蒸気密封乾燥領域部を形成する乾燥領域部壁体であって、上記携帯型容器の外側表面を形成するように配置された乾燥領域部壁体と、上記蒸気密封蒸発領域部に配置された第1端部と、上記蒸気密封乾燥領域部に配置された第2端部とを有する蒸気導管と、上記蒸気導管に取り付けられた蒸気制御ユニットと、を備える。

10

【0003】

いくつかの実施形態では、携帯型容器の組み立て用部品のセットは、貯蔵容器と、乾燥部と、中央蒸気導管部と、を備え、上記貯蔵容器は、一体型被制御蒸発冷却器を有し、内側貯蔵容器であって、該内側貯蔵容器の上部領域部に出入用開口部が配置された内側貯蔵容器と、上記内側貯蔵容器の上部領域部に出入用開口部が配置された外側貯蔵容器であって、上記出入用開口部に隣り合う位置において上記内側貯蔵容器に密接に設けられることで、上記内側貯蔵容器と上記外側貯蔵容器との間に蒸気密封蒸発領域部を形成する外側貯蔵容器と、蒸気導管の蒸発部であって、上記蒸気密封蒸発領域部に配置される第1端部と、上記貯蔵容器の上部領域部に上記貯蔵容器の外側の開口部と共に配置される第2端部とを有する蒸発部とを含み、上記乾燥部は、上記貯蔵容器の外側表面と嵌合する大きさおよび形状であり、かつ、上記貯蔵容器の上記出入用開口部からはみ出る大きさおよび形状である内側表面を有する断熱ユニットと、上記断熱ユニットを取り囲む乾燥領域部壁体であって、蒸気不透過封止材によって上記断熱ユニットの外側に密接に設けられることで、上記断熱ユニットの外側に乾燥領域部を形成する乾燥領域部壁体と、蒸気導管の乾燥部であって、上記乾燥領域部に配置される第1端部と、上記乾燥領域部の上部領域部に上記乾燥領域部の外側の開口部と共に配置される第2端部とを有する乾燥部とを含み、上記中央蒸気導管部は、上記蒸気導管の上記蒸発部の上記第2端部と嵌合しかつ密接に設けられる大きさおよび形状である第1端部と、上記蒸気導管の上記乾燥部の上記第2端部と嵌合しかつ密接に設けられる大きさおよび形状である第2端部と、上記中央蒸気導管の上記第1端部と上記中央蒸気導管の上記第2端部との間に配置される上記中央蒸気導管のコネクタ部であって、上記第1端部が上記蒸発部の上記第2端部と嵌合して密接に設けられるように配置され、かつ、上記第2端部が上記乾燥部の上記第2端部と嵌合して密接に設けられるように配置される大きさおよび形状であるコネクタ部とを含み、上記蒸気導管は取り付け蒸気制御ユニットを含み、上記蒸発部、上記乾燥部、および上記中央蒸気導管部のそれぞれは、一体型被制御蒸発冷却システムを備える一体型携帯型容器の連続蒸気密封内部領域部に適合する大きさおよび形状を有する。

20

30

40

【0004】

いくつかの実施形態では、携帯型容器の部品のセットを組み立てる方法は、一体型被制御蒸発冷却システムと貯蔵容器の外側に位置する開口部を有する蒸気導管の蒸発部とを含む上記貯蔵容器を、内部断熱ユニットと外側乾燥領域部と蒸気導管の乾燥部の外側に開口部を有する上記蒸気導管の上記乾燥部とを含む乾燥領域部の内側に配置する工程であって、上記貯蔵容器の外側表面を上記断熱ユニット内に配置し、かつ、上記蒸気導管の上記蒸発部の上記開口部と上記蒸気導管の上記乾燥部の上記開口部とが一直線上になるように配

50

置する工程と、第1端部および第2端部を有する中央蒸気導管部を上記蒸発部および上記乾燥部の隣に配置する工程であって、上記中央蒸気導管の上記第1端部を上記蒸気導管の上記蒸発部の上記開口部に接続し、上記中央蒸気導管の上記第2端部を上記蒸気導管の上記乾燥部の上記開口部に接続するように配置する工程と、ガス不透過封止材によって上記蒸気導管の上記蒸発部の上記開口部に上記中央蒸気導管の上記第1端部を密接に設ける工程と、ガス不透過封止材によって上記蒸気導管の上記乾燥部の上記開口部に上記中央蒸気導管の上記第2端部を密接に設ける工程と、上記貯蔵容器内の連続蒸気密封内部領域部、上記乾燥部、および上記接続された蒸気導管部を略真空に排気する工程と、を含む。

【0005】

いくつかの実施形態では、一体型被制御蒸発冷却システムを備える携帯型容器は、断熱貯蔵室と、上記断熱貯蔵室に一致する大きさおよび形状の蓋体と、を備え、上記断熱貯蔵室は、出入用開口部を有する貯蔵容器の内側の側面および底面を形成する少なくとも1つの壁体と、上記貯蔵容器の外側の側面および底面を形成する少なくとも1つの壁体であって、上記外側は上記内側と隣り合って配置され、上記外側および上記内側には間隙がある少なくとも1つの壁体と、上記内側の上記側面および上記底面を形成する上記少なくとも1つの壁体と上記外側の上記側面および上記底面を形成する上記少なくとも1つの壁体との間にガス不透過間隙を形成する封止体と、を含み、上記蓋体は、上記蓋体の側面および底面を形成する少なくとも1つの壁体であって、上記側面および底面は、上記出入用開口部に隣り合う位置において上記貯蔵容器の上記内側と可逆的に嵌合する大きさおよび形状である少なくとも1つの壁体と、上記蓋体の上面を形成する少なくとも1つの壁体であって、上記蓋体の上記上面は上記蓋体の上記側面に取り付けられている少なくとも1つの壁体と、上記蓋体の上記底面に隣り合う位置において上記蓋体内に配置された蒸発室であって、内部蒸発領域部を含み、上記蓋体の上記底面から離れた位置において開口部を有する蒸発室と、上記蓋体の上記上面に隣り合う位置において上記蓋体内に配置された乾燥室であって、内側乾燥領域部を含み、上記蓋体の上記上面から離れた位置において開口部を有する乾燥室と、上記蒸発室の上記開口部に第1端部が取り付けられており、上記乾燥室の上記開口部に第2端部が取り付けられている蒸気導管であって、蒸気制御ユニットを含み、上記蒸気導管、上記蒸発領域部、および上記乾燥領域部を上記蒸気導管と組み合わせることで、上記蓋体内にガス封止/液体封止領域部を形成する蒸気導管と、を含む。

【0006】

いくつかの実施形態では、一体型被制御蒸発冷却システムを備える携帯型容器は、出入用開口部を有する貯蔵容器を形成するように構成された少なくとも1つの貯蔵容器壁体と、上記貯蔵容器壁体の外側表面に隣り合って配置され、上記外側表面に取り付けられることで、貯蔵領域部の外側に蒸気密封断熱領域部を形成する少なくとも1つの断熱壁体と、上記少なくとも1つの断熱壁体の外側表面に隣り合って配置され、上記少なくとも1つの断熱壁体の上記外側表面に密接に設けられることで、上記携帯型容器の外側を少なくとも部分的に囲う蒸気密封乾燥領域部を形成する少なくとも1つの乾燥領域部壁体と、上記少なくとも1つの貯蔵容器壁体の内側表面と可逆的に嵌合する大きさおよび形状の、上記携帯型容器用の蓋体であって、内部蒸気密封蒸発室を含み、上記貯蔵容器に可逆的に付け外しできるように配置され構成された屈曲可能部を有する蓋体と、上記蒸気密封蒸発領域部内に位置する第1端部と上記蒸気密封乾燥領域部内に位置する第2端部とを有する蒸気導管であって、上記蓋体の上記屈曲可能部と連携する屈曲可能部を含む蒸気導管と、上記蒸気導管に取り付けられた蒸気制御ユニットと、を備える。

【0007】

いくつかの実施形態では、一体型被制御蒸発冷却システムを備える携帯型容器用の再充填デバイスは、一体型被制御蒸発冷却システムを備える携帯型容器を固定するための大きさおよび形状であるフレームと、一体型被制御蒸発冷却システムを備える上記携帯型容器の上記外側に隣り合って配置された少なくとも1つの加熱ユニットと、上記フレームに取り付けられた少なくとも1つのファンであって、一体型被制御蒸発冷却システムを備える上記携帯型容器の内側表面に対して空気を送るような方向に向いている少なくとも1つの

10

20

30

40

50

ファンと、上記少なくとも1つの加熱ユニットおよび上記少なくとも1つのファンに操作可能に接続されたコントローラであって、上記少なくとも1つの加熱ユニットと上記少なくとも1つのファンの両方に制御信号を送信可能なコントローラと、を備える。

【0008】

上述の概要は例示的なものに過ぎず、いかなる限定も意図するものではない。上述した例示的な態様、実施形態、および構成に加え、図面および以下の詳細な説明を参照することによって、さらなる態様、実施形態、および構成が明らかになるであろう。

【0009】

〔図面の簡単な説明〕

図1は、一体型被制御蒸発冷却システムを備える携帯型容器の概略を示す断面図である

10

【0010】

図2は、一体型被制御蒸発冷却システムを備える携帯型容器を示す概略図である。

【0011】

図3は、一体型被制御蒸発冷却システムを備える携帯型容器の概略を示す断面図である

【0012】

図4は、一体型被制御蒸発冷却システムを備える携帯型容器の組み立て中の概略を示す断面図である。

【0013】

図5は、一体型被制御蒸発冷却システムを備える携帯型容器の概略を示す断面図である

20

【0014】

図6は、一体型被制御蒸発冷却システムを備える携帯型容器の概略を示す断面図である

【0015】

図7は、携帯型容器の部品のセットを組み立てる方法を示す図である。

【0016】

図8は、一体型被制御蒸発冷却システムを備える携帯型容器の概略を示す断面図である

30

【0017】

図9は、一体型被制御蒸発冷却システムを備える携帯型容器の概略を示す断面図である

【0018】

図10は、一体型被制御蒸発冷却システムを備える携帯型容器用の再充填デバイスの概略を示す断面図である。

【0019】

図11は、一体型被制御蒸発冷却システムを備える携帯型容器用の再充填デバイスを示す概略図である。

【0020】

図12は、一体型被制御蒸発冷却システムを備える携帯型容器用の再充填デバイスを示す概略図である。

40

【0021】

〔発明を実施するための形態〕

以下の発明の詳細な説明において、本明細書の一部を構成する添付図面を参照する。図面において、文脈においてその他のものとして記載されていない限り、同様の符号は概して同様または同一の構成要素を特定する。図面中の構成は説明のために示されているものであり、実際の寸法とは異なっている場合もある。発明の詳細な説明、図面、および請求項に記載されている例示的な実施形態は、限定を意味するものではない。本明細書に示す発明特定事項の思想または範囲から逸脱しない限りにおいて、他の実施形態を利用し、他

50

の変更を加えてもよい。

【0022】

本明細書に記載の携帯型容器は、容器に内蔵された被制御蒸発冷却システムを備える。携帯型容器は、数日または数週間という一定期間中、容器の内側の貯蔵領域部を所定の温度範囲に維持するように較正および制御された蒸発冷却システムを備える。一体型蒸発冷却システムを備えた携帯型容器は、当該容器の中で保存温度の温度範囲を0より高くすることで保存物の凍結を防ぎつつ、特定の医薬品に要求されている最高温度（例えば、8、10、または15）は下回るように維持されなければならないような、例えば、ワクチン等の医薬品に使用するのに好適である。例えば、一実施形態において、一体型蒸発冷却システムを備えた携帯型容器は、周囲温度が25～43の範囲で変化する離れた領域部において奉仕医療遠征を行うのに必要な期間中（例えば、5日間）、内側の貯蔵領域部がワクチンの保存用に認められた温度範囲（例えば、2～8の間）に維持されるように較正および制御されてもよい。

10

【0023】

いくつかの実施形態では、携帯型容器は、少なくとも一日中（例えば、少なくとも24時間）、容器の内側の貯蔵領域部を所定の温度範囲に維持するように較正および制御された蒸発冷却システムを備える。いくつかの実施形態では、携帯型容器は、少なくとも2日間（例えば、少なくとも48時間）、容器の内側の貯蔵領域部を所定の温度範囲に維持するように較正および制御された蒸発冷却システムを備える。いくつかの実施形態では、携帯型容器は、少なくとも3日間（例えば、少なくとも72時間）、容器の内側の貯蔵領域部を所定の温度範囲に維持するように較正および制御された蒸発冷却システムを備える。いくつかの実施形態では、携帯型容器は、少なくとも4日間（例えば、少なくとも96時間）、容器の内側の貯蔵領域部を所定の温度範囲に維持するように較正および制御された蒸発冷却システムを備える。いくつかの実施形態では、携帯型容器は、少なくとも5日間（例えば、少なくとも120時間）、容器の内側の貯蔵領域部を所定の温度範囲に維持するように較正および制御された蒸発冷却システムを備える。いくつかの実施形態では、携帯型容器は、少なくとも6日間（例えば、少なくとも144時間）、容器の内側の貯蔵領域部を所定の温度範囲に維持するように較正および制御された蒸発冷却システムを備える。いくつかの実施形態では、携帯型容器は、少なくとも7日間（例えば、少なくとも168時間）、容器の内側の貯蔵領域部を所定の温度範囲に維持するように較正および制御された蒸発冷却システムを備える。いくつかの実施形態では、蒸発冷却システムは、容器の内側の貯蔵領域部を所定の温度範囲である0～10に維持するように較正される。いくつかの実施形態では、蒸発冷却システムは、容器の内側の貯蔵領域部を所定の温度範囲である2～8に維持するように較正される。一体型蒸発冷却システムを備えた携帯型容器は、当該容器の中で保存温度の温度範囲を0より高くすることで保存物の凍結を防ぎつつ、特定の医薬品に要求されている最高温度（例えば、8、10、または15）は下回るように維持されなければならないような、例えば、ワクチン等の医薬品に使用するのに好適である。いくつかの実施形態では、携帯型容器は、外部周囲温度の予想最高温度が25である時、容器の内側の貯蔵領域部を一定時間、所定の温度範囲に維持するように較正および制御された蒸発冷却システムを備える。いくつかの実施形態では、携帯型容器は、外部周囲温度の予想最高温度が37である時、容器の内側の貯蔵領域部を一定時間、所定の温度範囲に維持するように較正および制御された蒸発冷却システムを備える。いくつかの実施形態では、携帯型容器は、外部周囲温度の予想最高温度が43である時、容器の内側の貯蔵領域部を一定時間、所定の温度範囲に維持するように較正および制御された蒸発冷却システムを備える。

20

30

40

【0024】

本明細書に記載のもの等の被制御蒸発冷却システムを備える携帯型容器は、容器内側の貯蔵領域部を維持するための氷または他の相変化物質を必要とせず、そのため、一定範囲の条件下で動作するように構成可能である。いくつかの実施形態では、携帯型容器は、一体型被制御蒸発冷却システムを稼働するための外部電力を必要としない。いくつかの実施

50

形態では、携帯型容器は、標準的な冷蔵ユニットの必要電力よりも小さい必要電力等の最小電力で動作して蒸発冷却速度を制御する。例えば、携帯型容器は、電動バルブまたは電氣的スイッチシステムを備えてもよい。いくつかの実施形態では、携帯型容器は電池を備える。本明細書に記載のもの等の被制御蒸発冷却システムを備える携帯型容器は、周囲温度にて長期間保存され、その後、携帯型容器内側の貯蔵領域部の冷却制御が必要になった時に稼働または始動させられてもよい。例えば、被制御蒸発冷却システムを備える携帯型容器は、医薬奉仕活動の一部として一日中容易に持ち運ぶことができ、奉仕活動の定期集会中に種痘医によって使用される予定投与数のワクチン小瓶を収容することができるような大きさおよび形状を有してもよい。例えば、被制御蒸発冷却システムを備える携帯型容器は、医療奉仕活動の一部として一日中容易に持ち運ぶことができ、医薬の奉仕活動の予定日に医療関係者によって使用される予定投与数のワクチンおよび治療用医薬品を収容することができるような大きさおよび形状を有してもよい。被制御蒸発冷却システムを備える携帯型容器の外側は、個人が持ち運ぶ等の輸送を容易にするような大きさおよび形状であってもよい。被制御蒸発冷却システムによって所定の温度範囲に維持された携帯型容器の内側貯蔵領域部は、1つ以上の所望の使用状況に適した大きさおよび形状を有してもよい。例えば、いくつかの実施形態では、内側貯蔵領域部は、平均的な日中に医療奉仕活動者によって投与される医薬品を保存するために構成された大きさおよび形状を有する。例えば、いくつかの実施形態では、内側貯蔵領域部は、平均的な日中に医療奉仕活動者によって投与されるワクチンを保存するために構成された大きさおよび形状を有する。例えば、いくつかの実施形態では、内側貯蔵領域部は1リットル～5リットルの体積を有する。例えば、いくつかの実施形態では、内側貯蔵領域部は1リットル～3リットルの体積を有する。例えば、いくつかの実施形態では、内側貯蔵領域部は2リットル～5リットルの体積を有する。

10

20

【0025】

本明細書に記載の携帯型容器は、携帯型に構成および作製され、一人の個人が数時間または数日間にわたって手で持ち運びできるように構成および作製されている。例えば、いくつかの実施形態では、被制御蒸発冷却システムを備える携帯型容器の総質量は10kgよりも小さい。例えば、いくつかの実施形態では、蒸発冷却システムを備える携帯型容器の総質量は9kgよりも小さい。例えば、いくつかの実施形態では、被制御蒸発冷却システムを備える携帯型容器の総質量は8kgよりも小さい。例えば、いくつかの実施形態では、蒸発冷却システムを備える携帯型容器の総質量は7kgよりも小さい。例えば、いくつかの実施形態では、被制御蒸発冷却システムを備える携帯型容器の総質量は6kgよりも小さい。例えば、いくつかの実施形態では、被制御蒸発冷却システムを備える携帯型容器の総質量は5kgよりも小さい。

30

【0026】

本明細書に記載の携帯型容器は、機能性を維持できる最小質量で構成されている。例えば、本明細書に記載の携帯型容器のいくつかの実施形態は、質量を最小にするように位置されかつ構成された内壁を備える。一体型被制御蒸発冷却システムを備える携帯型容器は、放射状デザインで構成されている。当該放射状デザインによって、断熱材の質量を最小にし、かつ乾燥領域部における発熱反応による熱を分散させるために携帯型容器の外側の表面領域部を能率的に利用しながら、中央貯蔵領域部を囲む蒸発領域部の冷却効果を最大にすることができる。

40

【0027】

いくつかの実施形態では、一体型被制御蒸発冷却システムを備える携帯型容器は、貯蔵容器底体に密接に設けられた貯蔵容器壁体であって、上記貯蔵容器壁体および上記貯蔵容器底体は、出入用開口部を有する貯蔵容器を形成するように配置されている貯蔵容器壁体と、蒸発領域部底体に密接に設けられた蒸発領域部壁体であって、上記蒸発領域部壁体は上記貯蔵容器壁体の外側に隣り合って配置され、上記蒸発領域部底体は上記貯蔵容器底体の外側に隣り合って配置され、上記蒸発領域部壁体の頂部が上記貯蔵容器壁体の頂部から下方の位置において上記貯蔵容器壁体の外側に密接に設けられることで、上記蒸発領域部

50

壁体および底体と、上記貯蔵容器壁体および上記貯蔵容器底体との間に蒸気密封蒸発領域部が形成される蒸発領域部壁体と、上記蒸発領域部壁体および上記貯蔵容器壁体の外側表面に隣り合って配置された断熱壁体であって、上記断熱壁体の頂部が上記蒸発領域部壁体の上方の位置において上記貯蔵容器壁体の上記外側表面に密接に設けられることで、上記貯蔵容器および上記蒸発領域部の外側に蒸気密封断熱領域部が形成される断熱壁体と、上記断熱壁体の外側表面に隣り合って配置され、上記断熱壁体の上記外側表面に密接に設けられることで、蒸気密封乾燥領域部を形成する乾燥領域部壁体であって、上記携帯型容器の外側表面を形成するように配置された乾燥領域部壁体と、上記蒸気密封蒸発領域部に配置された第1端部と、上記蒸気密封乾燥領域部に配置された第2端部とを有する蒸気導管と、上記蒸気導管に取り付けられた蒸気制御ユニットと、を備える。

10

【0028】

図1は、一実施形態に係る一体型被制御蒸発冷却システムを備える携帯型容器100を示す外部透視図である。図1に示す図は、携帯型容器100の一実施形態の断面図である。図示した実施形態中、携帯型容器100の外側は実質的に円筒形であり（例えば、図2参照）、図1は内部の中線を通る縦断面図を示す。図1に示す一体型被制御蒸発冷却システムを備える携帯型容器100は、容器上面に位置する1つの開口部105を介してアクセス可能な中央貯蔵領域部110を備える。図1に示す実施形態では、中央貯蔵領域部110は実質的に円筒形であり、中央貯蔵領域部の外側の容器の各層または各領域部もそれに対応して円筒形である。いくつかの実施形態では、出入用開口部を有する貯蔵容器は、出入用開口部を形成する開口上面領域部を有する円筒形である。いくつかの実施形態では、出入用開口部を有する貯蔵容器は、出入用開口部を形成する開口上面領域部を有する丸みを帯びた縁を備える。

20

【0029】

一体型被制御蒸発冷却システムを有する携帯型容器は、放射状デザインであり、中央貯蔵領域部が芯に位置し、蒸発領域部が貯蔵領域部の外側に位置し、断熱領域部が蒸発領域部の外側に位置し、乾燥領域部が断熱領域部の外側に位置するように構成されている。一体型被制御蒸発冷却システムを有する携帯型容器は、互いに関連した放射状デザインの内部構造を有する。例えば、水平断面において、各領域部を形成する複数の壁は段階的に大きくなる外周および表面積を有し、したがって段階的に大きくなるリング状の各領域部を中央貯蔵領域部の周囲に形成する。乾燥領域部の外側の壁が携帯型容器の外側を形成しており、これにより、容器の他の領域部に対して乾燥領域部の外面積を最大化することができる。それに対応して、蒸発領域部が中央貯蔵領域部を取り囲み、したがって、容器の一体型被制御蒸発冷却システムによって中央貯蔵領域部を冷却するための表面積が最大化される。

30

【0030】

いくつかの実施形態では、一体型被制御蒸発冷却システムを備える携帯型容器は、複数の出入用開口部を有し、例えば、特定の大きさおよび形状の物を貯蔵領域部に出し入れするための大きさ、形状、および配置である出入用開口部を有する。いくつかの実施形態では、一体型被制御蒸発冷却システムを備える携帯型容器は1つの出入用開口部を有する。いくつかの実施形態では、携帯型容器は、人の手が貯蔵容器の内側に届くような大きさおよび形状の出入用開口部を備える。一体型被制御蒸発冷却システムを有する携帯型容器100は、貯蔵容器底体117に密接に設けられた貯蔵容器壁体115を有し、貯蔵容器壁体115および貯蔵容器底体117は、貯蔵容器の貯蔵領域部110の上面に出入用開口部105を有する貯蔵容器を形成するように配置されている。貯蔵容器壁体115は、ガス不透過封止材によって貯蔵容器底体117に密接に設けられている。

40

【0031】

図1に示す携帯型容器100は蒸発領域部底体127に密接に設けられた蒸発領域部壁体125を有する。蒸発領域部壁体125はガス不透過封止材によって蒸発領域部底体127に密接に設けられている。蒸発領域部壁体125は貯蔵容器壁体115の外側に隣り合って配置されている。図示した実施形態では、各壁体の平面同士が実質的に平行となる

50

ように、貯蔵容器壁体 115 の外側に隣り合う位置に蒸発領域部壁体 125 が設けられている。いくつかの実施形態では、図 1 に示す通り、蒸発領域部壁体 125 と貯蔵容器壁体 115 の間に位置する蒸発端部壁 129 が設けられており、当該蒸発端部壁 129 は隣り合う壁体のそれぞれに密接に設けられている。いくつかの実施形態では、隣り合う壁体同士の表面間に間隙を維持しながら各壁体の平面が或る角度をなすように、蒸発領域部壁体が貯蔵容器壁体の外側に隣り合って配置されている。蒸発領域部壁体 125 はガス不透過封止材によって貯蔵容器壁体 115 の外側に密接に設けられている。図 1 は一実施形態を示し、図中、蒸発領域部底体 127 は、各底体の平面が実質的に平行になるように貯蔵容器底体 117 の外側に隣り合う位置に設けられている。図 1 は、貯蔵容器壁体 115 の外側に密接に設けられた蒸発領域部壁体 125 の上端を形成する蒸発端部壁 129 が、貯蔵容器壁体 115 の上端よりも低い位置にあることも示している。蒸発領域部底体 127 に密接に設けられた蒸発領域部壁体 125、貯蔵容器壁体 115、および貯蔵容器底体 117 は、蒸発領域部壁体 125 および蒸発領域部底体 127 と貯蔵容器壁体 115 および貯蔵容器底体 117 との間の蒸気密封蒸発領域部 120 の境界を形成する。図 1 に示す通り、いくつかの実施形態では、蒸発領域部壁体 125 および蒸発領域部底体 127 は、蒸発領域部壁体 125 および蒸発領域部底体 127 の表面と、貯蔵容器壁体 115 および貯蔵容器底体 117 との間に間隙が形成されるような大きさ、形状、および位置で設けられている。いくつかの実施形態では、蒸発領域部壁体は円筒構造体として形成されている。いくつかの実施形態では、蒸発領域部壁体は丸みを帯びた縁を有する構造体として形成されている。

10

20

【0032】

蒸発性液体 123 が、蒸発領域部 120 内に位置している。蒸発領域部は、蒸発性液体と共に、周囲のガス圧力よりも低いガス分圧を含んでいる。いくつかの実施形態では、蒸気密封蒸発領域部は、蒸発性液体、蒸発性液体用の芯構造、および周囲のガス圧力よりも低いガス圧力を含む。

【0033】

本明細書において使用する「蒸発性液体」は、一体型被制御蒸発冷却システムを有する携帯型容器の使用時、蒸発領域部の内側領域部における所定の温度およびガス圧力下で蒸発する性質を有する液体である。例えば、いくつかの実施形態では、内側蒸発領域部のガス分圧は携帯型容器外側の気圧の約 5% であり、内側蒸発領域部内の蒸発性液体は水を含む。例えば、いくつかの実施形態では、内側蒸発領域部のガス分圧は携帯型容器外側の気圧の約 10% であり、内側蒸発領域部内の蒸発性液体はメタノールを含む。例えば、いくつかの実施形態では、内側蒸発領域部のガス分圧は携帯型容器外側の気圧の約 15% であり、内側蒸発領域部内の蒸発性液体はアンモニアを含む。例えば、いくつかの実施形態では、蒸発性液体は、蒸発性液体の蒸発能力を促進または減少させる追加の薬剤を含んでもよい。

30

【0034】

いくつかの実施形態では、蒸発領域部は、蒸発性液体を芯構造全体に行きわたらせるような大きさおよび形状の細穴を有するメッシュまたは三次元多孔質構造等の芯構造を含む。例えば、いくつかの実施形態では、蒸発領域部は対象の蒸発性液体に適した大きさの細穴を有する金属メッシュを含む。例えば、いくつかの実施形態では、蒸発領域部は対象の蒸発性液体に適した大きさの細穴を有するフェルト材を含む。芯構造は、蒸発領域部を形成する壁の 1 つ以上の内側表面に配置および / または取り付けられてもよい。

40

【0035】

図 1 に示す実施形態では、断熱壁体 135 は、蒸発領域部壁体 125 の外側表面および貯蔵容器壁体 115 に隣り合って配置されている。断熱壁体 135 の頂部が蒸発領域部壁体 125 の上方の位置において貯蔵容器壁体 125 の外側表面に密接に設けられることで、貯蔵領域部 110 および蒸発領域部 120 の外側に蒸気密封断熱領域部 130 が形成される。いくつかの実施形態では、断熱壁体の上端が蒸発領域部壁体の上方の位置において貯蔵容器壁体の表面に直接密接に設けられている。いくつかの実施形態では、図 1 に示す

50

通り、上面壁 1 3 2 が断熱壁体 1 3 5 と貯蔵容器壁体 1 1 5 の間に配置され、上面壁 1 3 2 は、貯蔵容器の上端を形成する両方の壁体に密接に設けられている。図 1 に示す実施形態では、貯蔵容器壁体 1 1 5、蒸発領域部壁体 1 2 5、および断熱壁体 1 3 5 のそれぞれの平面が、互いに実質的に平行である。断熱底体 1 3 7 が断熱壁体 1 3 5 の下端に密接に設けられている。いくつかの実施形態では、断熱壁体は断熱底体に密接に設けられ、断熱底体は蒸発領域部底体の外側に隣り合って配置されている。いくつかの実施形態では、断熱壁体の底面は、蒸発領域部底体に隣り合う位置において蒸発領域部壁体の外側表面に密接に設けられている。

【 0 0 3 6 】

壁体および底体の間の空間が、貯蔵領域部 1 1 0 および蒸発領域部 1 2 0 を囲む断熱領域部 1 3 0 を形成する。実施形態によって、断熱領域部は、携帯型容器の予定使用場面に必要な十分な断熱をもたらす厚さ（例えば、図 1 における A 点と B 点の間の空間）を有する。断熱領域部の厚さは、断熱領域部に位置する断熱材の種類、携帯型容器の予定使用場面、使用される蒸発性液体、および使用される乾燥材、等の要因によって変わる。例えば、いくつかの実施形態では、予定使用場面において、断熱領域部の厚み（例えば、図 1 における A 点と B 点の間の空間）を越える予想熱伝達が約 2 ワットである。例えば、いくつかの実施形態では、予定使用場面において、断熱領域部の厚みを越える予想熱伝達が 0.5 ワット～2.5 ワットの範囲である。例えば、いくつかの実施形態では、予定使用場面において、断熱領域部の厚みを越える予想熱伝達が 1.5 ワット～5.5 ワットの範囲である。例えば、いくつかの実施形態では、予定使用場面において、断熱領域部の厚みを越える予想熱伝達が 0.5 ワット～6 ワットの範囲である。参照により本願に援用される Fesmire の "Standardization in Cryogenic Insulation Systems Testing and Performance Data," Physics Procedia 67: 1089-1097 (2015) を参照。例えば、いくつかの実施形態では、断熱領域部は、蒸発領域部と乾燥領域部の間に断熱層を形成する略真空に排気された空間を含む。例えば、いくつかの実施形態では、断熱領域部は、蒸発領域部と乾燥領域部の間に断熱層を形成するガス圧力が 10^{-3} トルよりも低い空間を含む。例えば、いくつかの実施形態では、断熱領域部は、蒸発領域部と乾燥領域部の間に断熱層を形成するガス圧力が 10^{-5} トルよりも低い空間を含む。例えば、いくつかの実施形態では、断熱領域部は略真空に排気された空間に加えて少なくとも 1 つの反射層を含む。例えば、いくつかの実施形態では、断熱領域部はエーロゲルを含む。携帯型容器は個人によって数時間または数日間持ち運ばれるように設計されているので、容器の携帯性を維持するために、選択される断熱材の重量は十分に小さい必要がある。

【 0 0 3 7 】

図 1 に示す一体型被制御蒸発冷却システムを有する携帯型容器 1 0 0 は、断熱壁体 1 3 5 の外側表面に隣り合って配置され、断熱壁体 1 3 5 の外側表面に密接に設けられることで蒸気密封乾燥領域部 1 6 0 を形成する乾燥領域部壁体 1 6 5 を備える。乾燥領域部壁体は携帯型容器の外側表面を形成するように配置されている。いくつかの実施形態では、携帯型容器の側壁の外側の周りにおいて、乾燥領域部壁体が断熱壁体の外側表面を取り囲む。いくつかの実施形態では、携帯型容器の側壁および底面の外側の周りにおいて、乾燥領域部壁体が断熱壁体の外側表面を取り囲む。いくつかの実施形態では、乾燥領域部壁体は乾燥領域部底体に密接に設けられており、乾燥領域部底体が断熱底体の外側に隣り合って配置されることで、断熱壁体および断熱底体に隣り合う乾燥領域部が形成される。使用中、ガス封止された乾燥領域部は乾燥材を含む。携帯型容器の被制御冷却機能が使用可能な場合、ガス封止された乾燥領域部内の乾燥材が発熱反応を引き起こす。乾燥領域部壁体外側の表面積を携帯型容器全体を取り囲むのに十分なものにすることによって、発熱反応中の蒸気密封乾燥領域部の放射冷却用の空間を最大化することができる。

【 0 0 3 8 】

乾燥材は、乾燥材特性または周囲の空間の液体蒸気から液体を除去する能力を有する少なくとも 1 つの物質から製造される。乾燥材のユニットは、例えば、周囲空間における水蒸気からの水を吸収または吸着することによって機能することができる。選択される 1 つ

以上の乾燥材ユニットは特定の実施形態によって異なり、特に、特定の容器に内蔵された特定の蒸発冷却ユニットを稼働するために必要な予想期間中に液体を吸収するための十分な量の乾燥材に必要な体積によって異なる。いくつかの実施形態では、選択される乾燥材ユニットは、常規の動作条件下では固体物質である。1つ以上の乾燥材ユニットは、例えば、結合材、仮設材、または支持材である非乾燥材を含んでもよい。1つ以上の乾燥材ユニットは、2つ以上の種類の乾燥材を含んでもよい。本明細書に記載の携帯型冷却ユニットは数日間または数週間の蒸発冷却に使用することを目的としており、あらゆる所定の実施形態において、当該携帯型冷却ユニットはそれらの期間用の十分な乾燥材および対応する蒸発性液体を含んでいる。液体と乾燥材の組み合わせについてのさらなる情報については、Saha et al.の"A New Generation Cooling Device Employing CaCl₂-in-silica Gel-water System," International Journal of Heat and Mass Transfer, 52: 516-524 (2009)に開示されており、参照により援用される。特定の実施形態に使用するための1つ以上の乾燥材の選択は、特定の実施形態における目標冷却温度範囲によっても左右される。例えば、いくつかの実施形態では、乾燥材は炭酸カルシウムを含んでもよい。例えば、いくつかの実施形態では、乾燥材は塩化リチウムを含んでもよい。例えば、いくつかの実施形態では、乾燥材は液体アンモニアを含んでもよい。例えば、いくつかの実施形態では、乾燥材は沸石を含んでもよい。例えば、いくつかの実施形態では、乾燥材はシリカを含んでもよい。乾燥材に関するさらなる情報は、以下の文献に開示されている：Dawoud and Aristovによる"Experimental Study on the Kinetics of Water Vapor Sorption on Selective Water Sorbents, Silica Gel and Alumina Under Typical Operating Conditions of Sorption Heat Pumps," International Journal of Heat and Mass Transfer, 46: 273-281 (2004) ; Conde-Petitによる"Aqueous Solutions of Lithium and Calcium Chlorides: - Property Formulations for Use in Air Conditioning Equipment Design," M. Conde Engineering, (2009) ; "Zeolite/Water Refrigerators," BINE Informationsdienst, projektinfo 16/10 ; "Calcium Chloride Handbook: A Guide to Properties, Forms, Storage and Handling," Dow Chemical Company, (August, 2003) ; "Calcium Chloride, A Guide to Physical Properties," Occidental Chemical Corporation, Form No. 173-01791-0809P&M ; およびRestuccia et al.による"Selective Water Sorbent for Solid Sorption Chiller: Experimental Results and Modelling," International Journal of Refrigeration 27:284-293 (2004)。これらの文献はそれぞれ参照により本願に援用される。いくつかの実施形態では、日常的な取り扱い上の注意のもとで、乾燥材は非毒性と考えられる。乾燥材の選択は、特定の実施形態において望まれる携帯型冷却ユニット全体の熱的性質を維持するために、材料のいずれの発熱特性にも左右される。

【0039】

図1に示す一体型被制御蒸発冷却システムを有する携帯型容器100は、蒸気密封蒸発領域部120内に位置する第1端部157と蒸気密封乾燥領域部160内に位置する第2端部153とを有する蒸気導管150を備える。蒸気導管150の第1端部157は、蒸気密封蒸発領域部120内に位置する開口部141を有する。蒸気導管150の第2端部153は、蒸気密封乾燥領域部160内に位置する開口部159を有する。蒸気導管150には蒸気制御ユニット140が取り付けられている。図1に示す実施形態では、蒸気制御ユニット140が蒸気導管150の第1端部157に配置されており、これにより、蒸気制御ユニット140は蒸気密封蒸発領域部120内に位置している。いくつかの実施形態では、蒸気導管は中空構造体を有する。いくつかの実施形態では、蒸気導管は管状構造を有する。いくつかの実施形態では、蒸気導管は蒸気密封蒸発領域部内に位置する第1端部と蒸気密封乾燥領域部内に位置する第2端部とを有し、蒸気導管の中心部分は断熱領域部の内側を通っている。いくつかの実施形態では、蒸気導管は蒸気密封蒸発領域部内に位置する第1端部と蒸気密封乾燥領域部内に位置する第2端部とを有し、蒸気導管の中心部分は断熱領域部の外側の周囲を通っている（例えば、図5および図6参照）。いくつかの実施形態では、蒸気導管は蒸気密封蒸発領域部内に位置する第1端部と蒸気密封乾燥領域部内に位置する第2端部とを有し、蒸気導管の中心部分は断熱領域部の内側を通るととも

に、貯蔵領域部の内側の一部を通る。

【0040】

本明細書に使用されるとき、「蒸気導管」という語は、蒸気状態の蒸発性液体を含むガスが導管を通して移動するように構成された導管を意味する。蒸気制御ユニットを備える蒸気導管は、内側乾燥領域部と内側蒸発領域部の間の蒸気流を制御するように構成されている。いくつかの実施形態では、蒸気導管は隣り合うユニット間を通る管状構造として構成されている。蒸気導管の大きさ、形状、および配置は、容器の大きさ、容器に望まれる温度範囲、蒸気導管内における蒸気の移動の可逆的制御レベル、および特定の実施形態において利用される乾燥材および蒸発性液体の物性等の要因によって異なる。蒸発率は、実施形態の構成および使用場面によって異なる。いくつかの実施形態では、有線接続によ

10

【0041】

例えば、いくつかの実施形態では、貯蔵領域部の目標温度範囲は0 ~ 10 の間であり、一体型被制御蒸発冷却システムを有する携帯型容器は、蒸発性液体として約1リットルの液状水を含み、また、それに対応する体積の、1リットルよりも多い量の水を吸収する塩化カルシウムを含む乾燥材を含む。"The Calcium Chloride Handbook, A Guide to Properties, Forms, Storage and Handling," DOW Chemical Company, dated August 2003 を参照。この文献は、参照により本願に援用される。一例として、蒸発性液体として水を含み、乾燥材として塩化カルシウムを含む一体型被制御蒸発冷却システムを有する携帯型容器の一実施形態では、携帯型容器は略真空に排気された蒸気導管（すなわち、300ミリトール以下の圧力）から始まり、バルブが全開位置にある場合に約1グラムの水が毎時間蒸発すると推定される。したがって、外部周囲温度が約25 の場合、1リットルの水および1.5kgの塩化カルシウムによって蒸発冷却ユニットを約1カ月間約6 ~ 9 の間に維持することができる。一例として、蒸発性液体として水を含み、乾燥材として塩化カルシウムを含む携帯型容器のいくつかの実施形態では、蒸発領域部、蒸気導管、および乾燥領域部内に含まれる内部ガス封止領域部がその内側を略真空に排気されて（すなわ

20

30

【0042】

一体型被制御蒸発冷却システムを備える携帯型容器は、容器の貯蔵領域部内における適切な冷却効果を発揮するために、ガス、蒸気、および液体が制御されて蒸気導管を介して乾燥領域部と蒸発領域部の間を可逆的に移動する内部空間を有する。携帯型容器内において、乾燥領域部、蒸発領域部、および蒸気導管は、連続蒸気密封内部領域部と共に封止されている。連続蒸気密封内部領域部を流れるガス、蒸気、および液体は、蒸気制御ユニットによって制御される。連続蒸気密封内部領域部は、携帯型容器の外側に隣り合う周囲のガス圧力よりも低いガス圧力を有する。一実施形態において利用されるガス圧力は、当該

40

【0043】

図1は、一実施形態において蒸気制御ユニット140が蒸気導管150に取り付けられていることを示す。いくつかの実施形態では、蒸気制御ユニットは、蒸気導管を通るガス流を可逆的に妨げるような大きさ、形状、および配置であるバルブと、バルブに操作可能に取り付けられたコントローラとを備える。いくつかの実施形態では、蒸気制御ユニットは、貯蔵容器に取り付けられた温度センサと、蒸気導管を通るガス流を繰り返しかつ可逆的に妨げるような大きさ、形状、および配置であるバルブと、バルブに操作可能に取り付けられたコントローラとを備える。図1に示す実施形態では、蒸気制御ユニット140が

50

蒸気導管 150 の第 1 端部 157 に取り付けられている。蒸気制御ユニット 140 は、蒸発領域部 120 の内側と蒸気導管 150 の内側の間のガス流を可逆的に妨げるような種類、大きさ、形状、および配置であるバルブ 147 を備える。バルブ 147 は、蒸気制御ユニット 140 において開口部 141 に隣り合う位置に設けられており、当該開口部によって蒸発領域部 120 と蒸気制御ユニット 140 の内側との間に導管が設けられている。

【0044】

蒸気導管内のバルブは、蒸気導管を通る蒸気を含むガス流を可逆的に制御するように構成されている。いくつかの実施形態では、蒸気制御ユニットは、蒸気導管の第 1 端部と蒸気導管の第 2 端部の間のガスの移動を制限するように構成されたバルブを備える。いくつかの実施形態では、バルブは少なくとも 1 つの可動バルブを含み、少なくとも、当該少なくとも 1 つの可動バルブが第 1 の位置の時にその少なくとも 1 つの可動バルブを通る蒸気流が実質的に遮断され、当該少なくとも 1 つの可動バルブが第 2 の位置の時にその少なくとも 1 つの可動バルブを通る蒸気流が実質的に通過させられる。いくつかの実施形態における可動バルブは、少なくとも第 1 の位置の時に蒸気制御ユニットを通る蒸気流を実質的に遮断し、少なくとも第 2 の位置の時に蒸気制御ユニットを通る蒸気流を実質的に最大限（蒸気制御ユニットの直径分）通過させ、少なくとも第 3 の位置の時に蒸気制御ユニットを通る蒸気流を制限する。いくつかの実施形態では、バルブは、機械バルブを含む。いくつかの実施形態では、バルブは、ゲートバルブを含む。いくつかの実施形態では、バルブは、バタフライバルブ等の回転バルブを含む。いくつかの実施形態では、バルブは、ボールバルブを含む。いくつかの実施形態では、バルブは、ピストンバルブを含む。いくつかの実施形態では、バルブは、玉形バルブを含む。いくつかの実施形態では、バルブは、互いに連動して作動する複数のバルブを含む。いくつかの実施形態では、バルブは、電子制御バルブを含む。いくつかの実施形態では、バルブは、機械制御バルブを含む。

10

20

【0045】

特定の実施形態におけるバルブの選択は、例えば、コスト、重量、バルブの種類、封止性、バルブの種類、推定故障率、予定された使用条件でのバルブの種類、耐久性、およびバルブの種類、必要消費電力に左右される。特定の実施形態におけるバルブの選択は、特定の種類のバルブが全開位置にある時に当該バルブを通る蒸気流を含むガス流の制限レベルにも左右される。いくつかの実施形態は、長期間（例えば、デバイスを保管している間）蒸気導管を通るガス流を遮断し、その後ユーザからの入力（例えば、ボタンを押す）に応じてガス流を通過させるように配置および配向されたオンオフバルブを含む。オンオフバルブは、開と閉の 2 つの状態になり得る手動バルブであってもよい。いくつかの実施形態は、パイメタルコイル等の機械的サーモスタットに操作可能に結合したものの等の機械バルブを備える蒸気制御ユニットを含む。いくつかの実施形態は、電子制御バルブを備える蒸気制御ユニットを含む。

30

【0046】

いくつかの実施形態は、蒸気制御ユニットを備えるコントローラを含む。例えば、図 1 に示す実施形態は、バルブ 147 に隣り合う位置に設けられたコントローラ 143 を含む。コントローラは、バルブに操作可能に接続されている。バルブはコントローラに操作可能に接続されており、コントローラに応答するように構成されている。バルブは電子制御バルブを含んでもよい。コントローラは、1 つ以上のセンサに応答してバルブの位置を変更させるように構成されてもよい。例えば、コントローラは、1 つ以上のセンサによって検知された温度に応じて特定の反応をするように構成されてもよい。例えば、コントローラは、温度閾値を上回る温度を温度センサが計測したことに応じて、バルブを開かせる動作をするように構成されてもよい。例えば、コントローラは、温度閾値を下回る温度を温度センサが計測したことに応じて、バルブを閉めさせる動作をするように構成されてもよい。例えば、コントローラは、温度範囲内の温度に応じてバルブを部分的に開かせる動作をするように構成されてもよい。例えば、コントローラは、温度範囲内の温度に応じてバルブを部分的に閉めさせる動作をするように構成されてもよい。例えば、コントローラは

40

50

、1つ以上のセンサによって検知された蒸気制御ユニット内のガス圧力に応じて特定の反応をするように構成されてもよい。ガス圧力は、例えば、蒸発性液体の蒸発率と相関的に関連し得る。

【0047】

実施形態によって、異なる種類のコントローラを利用することができる。例えば、コントローラは電子制御器であってもよい。いくつかの実施形態では、コントローラは、複数の温度センサからデータを受信し、受信したデータから平均温度を判定した後、バルブによる動作を開始する電子制御器である。電子制御器は、1つ以上の温度センサからのデータに回答する3～7の範囲付近での有界システム等のような、1つ以上のセンサからの特定の数値範囲付近での有界システムまたは閾値システムを生成するように構成されたロジックおよび/または回路構成要素を含んでもよい。例えば、いくつかの実施形態では、コントローラは、バルブに操作可能に取り付けられ、熱電対を含む温度センサに回答するように構成された「パングパング」コントローラである。電子制御器は、1つ以上の温度センサからのデータに回答する、2～8の範囲付近のフィードバックシステム等の、1つ以上のセンサからの特定の数値範囲付近のフィードバックシステムを生成するように構成されたロジックおよび/または回路構成要素を含んでもよい。いくつかの実施形態では、電子制御器には電池が取り付けられている。いくつかの実施形態では、容器の外側に取り付けられた太陽電池パネル等の外部電源が電子制御器に取り付けられている。いくつかの実施形態では、コントローラは、複数の温度センサからデータを受信し、受信したデータから平均温度を判定した後、バルブによる動作を開始する電子制御器である。いくつかの実施形態では、コントローラは機械的コントローラである。例えば、いくつかの実施形態では、コントローラは、バルブに操作可能に接続されたブルドン管に取り付けられており、温度差に関連した蒸気圧力の変化に応じて回答するように構成されている。機械的コントローラを含む実施形態は、コントローラと機械的コネクタであるバルブとの間に操作可能接続を形成するコネクタも含んでもよい。例えば、機械的コネクタは、コントローラとバルブの間に、1つ以上の棒または歯車の動作によるもの等の物理的圧力を伝えるように構成されたコネクタであってもよい。

10

20

【0048】

容器の使用時、温度センサがワイヤを介してコントローラにデータを送信してもよい。コントローラは、受信したデータに応じて蒸気制御ユニットを操作可能に制御するように構成されている。電子制御器を含む実施形態では、電子制御器は1つ以上の温度センサおよび/またはガス圧力センサからデータを受信し、検知した値が所定の範囲外か範囲内かを判定する。判定結果に応じて、電子制御器は、温度または圧力を所定の範囲の値に戻すためにバルブの開閉を開始してもよい。例えば、いくつかの実施形態では、9の温度データを含む信号を電子温度センサが送信した場合、コントローラは、受信した温度データが所定の範囲である3～7の範囲外であると判定する。当該判定結果に応じて、コントローラは、蒸気制御ユニット内のバルブに取り付けられたモータに対して、バルブの開放を開始させるような種類の信号を送る。他の例として、いくつかの実施形態では、1の温度データを含む信号を電子温度センサが送信した場合、コントローラは、受信した温度データが所定の範囲である3～7の範囲外であると判定する。当該判定結果に応じて、コントローラは、蒸気制御ユニット内のバルブに取り付けられたモータに対して、バルブの閉鎖を開始させるような種類の信号を送る。

30

40

【0049】

いくつかの実施形態では、電子制御器は、1つ以上のガス圧力センサから複数のガス圧力データポイントを受信し、受信したデータから平均ガス圧力等のガス圧力結果を計算してもよい。その後、電子制御器は、ガス圧力結果が、特定の携帯型冷却ユニットにとっての所定のガス圧力範囲外であるか範囲内であるかを判定してもよい。例えば、特定かつ所定の範囲から外れたガス圧力は、特定の携帯型冷却ユニットにおける過度な蒸発冷却に繋がる蒸発性液体の過度な蒸発を示し得る。例えば、特定かつ所定の範囲から外れたガス圧力は、乾燥材による吸収または吸着の不足を示し、乾燥材を再生するか更新する必要があ

50

ることを示し得る。ガス圧力範囲は、一実施形態における蒸発冷却ユニット、導管、蒸気制御ユニット、および乾燥領域部の内部寸法と関連する。ガス圧力範囲は、一実施形態における蒸発性液体の種類、乾燥材の種類、および所定の冷却温度範囲とも関連する。以下を参照：Dawoud and Aristovによる"Experimental Study on the Kinetics of Water Vapor Sorption on Selective Water Sorbents, Silica Gel and Alumina Under Typical Operating Conditions of Sorption Heat Pumps," International Journal of Heat and Mass Transfer, 46: 273-281 (2004) ; Marquardtによる"Introduction to the Principles of Vacuum Physics," CERN Accelerator School, (1999) ; Kozubal et al.による"Desiccant Enhanced Evaporative Air-Conditioning (DEVap): Evaluation of a New Concept in Ultra Efficient Air Conditioning," NREL Technical Report NREL/TP-5500-49722 (January 2011) ; Conde-Petitによる"Aqueous Solutions of Lithium and Calcium Chlorides: - Property Formulations for Use in Air Conditioning Equipment Design," M. Conde Engineering, (2009) ; "Zeolite/Water Refrigerators," BINE Informationsdienst, projektinfo 16/10 ; "Calcium Chloride Handbook: A Guide to Properties, Forms, Storage and Handling," Dow Chemical Company, (August, 2003) ; "Introduction of Zeolite Technology into Refrigeration Systems: Layman's Report," Dometic project LIFE 04 ENV/LU/000829 ; Rezk and Al-Dadahによる"Physical and Operating Conditions Effects on Silica Gel/Water Adsorption Chiller Performance," Applied Energy 89: 142-149 (2012) ; Saha et al.による"A New Generation Cooling Device Employing CaCl₂-in-silica Gel-water System," International Journal of Heat and Mass Transfer 52: 516-524 (2009) ; "An Introduction to Zeolite Molecular Sieves," UOP Company Brochure 0702 A 2.5 ; および"Vacuum and Pressure Systems Handbook," Gast Manufacturing, Inc.。これらの文献はそれぞれ参照により本願に援用される。真空ラインにおける水蒸気による圧力損失を計算するための式はGEA Wiegandから入手可能であり、2013年3月13日にその会社ウェブサイト (<http://produkte.gea-wiegand.de/GEA/GEACategory/139/index#en.html>) にアクセスして入手した写しが参照により本願に援用される。

10

20

30

40

50

【0050】

蒸気制御ユニット140内のコントローラ143とバルブ147の接続は図1には示されていないが、コントローラ143とバルブ147の間には操作可能接続が存在する。いくつかの実施形態では、コントローラはパイメタルコイル等の機械的コントローラである。例えば、いくつかの実施形態では、操作可能接続は、物理的圧力を伝えるように構成された棒または歯車等のコネクタを含む。いくつかの実施形態では、コントローラは電子制御器である。例えば、いくつかの実施形態では、操作可能接続は、IRまたは短波長無線伝送（例えば、Bluetooth（登録商標））等の有線または無線接続等によって電子的に伝送するように構成されたコネクタを含む。

【0051】

いくつかの実施形態では、蒸気制御ユニットは、携帯型容器の外側のコントローラからの情報を示す可視インジケータに接続されている。例えば、いくつかの実施形態では、蒸気制御ユニットは外側の目盛盤に接続されたコントローラを含み、当該目盛盤は、センサが計測した温度を示すように構成されている。例えば、いくつかの実施形態はコントローラに接続された外側ライトを含み、コントローラは、蒸気制御ユニット内のバルブへの制御信号の送信と組み合わせるライトを点灯したり消灯したりする。例えば、いくつかの実施形態はコントローラに接続されたライトを含み、コントローラは、コントローラに取り付けられた圧力センサからのデータに応じてライトを点灯したり消灯したりする。例えば、コントローラは、圧力センサからの情報が、蒸発冷却システム内の圧力があらかじめ設定された範囲内であることを示す場合にライトを点灯させる回路構成要素を含んでもよい（これにより、例えば、内部ガス圧力があらかじめ設定された許容運転範囲内なので使用可能であることをユーザに示し、または、内部ガス圧力があらかじめ設定された許容運転範囲外なのでメンテナンスが必要であることをユーザに示す）。

【0052】

いくつかの実施形態は蒸気導管に操作可能に取り付けられた表示ユニットを含み、当該表示ユニットは、例えば、蒸気導管内のセンサに直接取り付けられる。表示ユニットの例としては、ライト、画面表示装置、電子インク表示、または携帯型容器の外側に取り付けられた同等のデバイスが挙げられる。表示ユニットは、例えば、コントローラに操作可能に接続されており、携帯型容器の内側に関する状態を示すコントローラからの信号を受信するように構成されてもよい。例えば、表示ユニットとしてライトを含む実施形態では、温度センサから受信したデータが携帯型容器内の貯蔵領域部の内側温度があらかじめ設定された温度範囲内であることを示す場合に、ライトを点灯させるような伝送をライトに対して行うように、コントローラを構成してもよい。例えば、画面表示装置を含む実施形態では、携帯型容器の状態に関するデータ（直近の計測内部温度またはバルブの位置等）を画面表示装置に送信するようにコントローラを構成してもよい。いくつかの実施形態は、

10

プッシュボタン、タッチセンサ、またはキーボード等のユーザ入力デバイスを含む。ユーザ入力デバイスは、コントローラに操作可能に取り付けられてもよい。例えば、コントローラは、ユーザ入力デバイスによって送信されたような特定のユーザ入力に応じて、蒸気導管内のバルブを開くように構成されてもよい。例えば、コントローラは、ユーザ入力デバイスによって送信されたような特定のユーザ入力に応じて、取り付けられた画面表示装置に直近の温度データを表示させるように構成されてもよい。

【0053】

いくつかの実施形態では、一体型被制御蒸発冷却システムを含む携帯型容器は、携帯型容器のユーザが必要に応じて一体型被制御蒸発冷却システムをオンにしたりオフにしたりできるように配置および構成されたオンオフスイッチまたは遮断スイッチを備える。例えば、一体型被制御蒸発冷却システムを備える携帯型容器は、蒸気導管を通るガス流を可逆的に完全に妨げるような大きさ、形状、および配置である遮断バルブと、バルブに操作可能に取り付けられたスイッチであって、当該スイッチへの外部作用に応じてバルブを完全に開いたり完全に閉じたりするように配置されたスイッチと、を備えてもよい。例えば、携帯型容器の目的が、使用と使用の間が長期間（数か月または数年等）にわたる保存である実施形態では、遮断スイッチが有用である。ユーザは、蒸気導管を遮断バルブによって閉じることで容器内の被制御蒸発冷却システムをオフにした状態で、一体型被制御蒸発冷却システムを備える携帯型容器を長期間（数週間、数か月、または数年等）にわたって保管することができる。ユーザは、容器が必要な場合にオンオフスイッチによって一体型被

20

30

40

50

制御蒸発システムのスイッチをオンにし、それにより、遮断バルブを開き、容器内の被制御蒸発冷却システムを再始動することができる。図1に示す実施形態では、蒸気導管150の遮断バルブ155に二進スイッチ151が取り付けられており、当該二進スイッチ151は、携帯型容器のユーザが操作可能な位置であって、携帯型容器の外側に隣り合う位置に設けられている。いくつかの実施形態では、オンオフスイッチは、蒸気導管を通るガス流および蒸気を可逆的に妨げる配置であるバルブに取り付けられた機械的ねじを含む。いくつかの実施形態では、オンオフスイッチは、蒸気導管を通るガス流および蒸気を可逆的に妨げる配置であるバルブに操作可能に取り付けられた可逆的に押下可能なボタンスイッチを含む。いくつかの実施形態では、遮断バルブは電子オンオフスイッチに接続されている。

【0054】

図2は、一体型被制御蒸発冷却システムを含む携帯型容器100の一実施形態の外観図を示す。携帯型容器100は実質的に円筒形である。図2に示す携帯型容器100の実施形態は、携帯型容器100の外面を形成するように配置された乾燥領域部壁体165を含む。断熱底体137は、携帯型容器100の下面を形成する。断熱壁体135は乾燥領域部壁体165から上方に突き出ており、当該断熱壁体135も携帯型容器100の外面を形成している。外端220は可視であり、断熱壁体135と乾燥領域部壁体165を結合している。携帯型容器100は、外側断熱壁体135と内側貯蔵容器壁体115の間に上端132を有する。貯蔵領域部110は携帯型容器100内の中心に配置されており、貯蔵領域部110の側面は内側貯蔵容器壁体115によって形成されている。二進オンオフ

40

50

スイッチ 151 が携帯型容器 100 の上端 132 に配置されている。

【0055】

図2は、携帯型容器100と共に蓋体200も示す。蓋体200は、携帯型容器本体の上面と可逆的に嵌合し、携帯型容器本体の開口部105を覆う大きさおよび形状の底面210を有する。いくつかの実施形態では、蓋体は、貯蔵容器の断熱領域部の断熱材と組み合わせ、貯蔵領域部への熱伝達を低減するのに十分な断熱材を含む。いくつかの実施形態では、蓋体は、貯蔵容器の出入用開口部の上端に可逆的に嵌合する大きさおよび形状である下向きの突起と、貯蔵容器の壁の上部に可逆的に嵌合する隣の隆起部と、を有してもよい。蓋体200は、上面230を有する。表示ユニット240が蓋体200の上面230に取り付けられている。表示ユニットは、例えば、携帯型容器内のコントローラであって、温度センサと接続されたコントローラと無線接続されてもよい。表示ユニットは、例えば、貯蔵領域部に取り付けられたセンサによって計測された温度等の情報を表示するように構成されてもよい。いくつかの実施形態では、表示ユニットは、タッチスクリーン等のユーザインタフェースを含み、コントローラに制御信号を送信するように構成されている。例えば、タッチスクリーンを含む表示ユニットは、「オン」信号および「オフ」信号をコントローラに送信するように構成されてもよい。

10

【0056】

いくつかの実施形態では、携帯型容器は、容器のユーザの携帯性を向上させる大きさおよび形状のハンドルを有する。いくつかの実施形態では、携帯型容器は、緩衝バンパーまたはエッジカバー等の耐久性を向上させるための外部特徴を有する。

20

【0057】

図3は、一体型被制御蒸発冷却システムを備える携帯型容器100の一実施形態における態様を示す。本実施形態は、貯蔵容器底体117に密接に設けられることにより、上面に出入用開口部105を有する貯蔵領域部110の側面および底面を形成する貯蔵容器壁体115を含む。貯蔵容器壁体115および貯蔵容器底体117を挟んで貯蔵領域部110とは反対の面に蒸発領域部壁体125および底体127が対応して配置され、貯蔵容器の外面に隣り合うガス封止および蒸気封止された蒸発領域部120が形成されている。蒸発性液体123は蒸発領域部内に位置しており、当該蒸発領域部は、蒸発性液体123と貯蔵容器壁体115との接触表面積を最大化させるための芯構造も含んでもよい。

30

【0058】

図3に示す実施形態では、断熱壁体135および断熱底体137が、蒸発領域部壁体125および蒸発領域部底体127ならびに貯蔵容器壁体115および貯蔵容器底体117に隣り合って配置されている。蒸発領域部壁体125および蒸発領域部底体127は、ガス不透過および蒸気不透過封止によって互いに密接に設けられており、また、貯蔵容器壁体115の上端とも密接に設けられてガス封止された断熱領域部130を形成している。図示した実施形態において、断熱領域部130は、携帯型容器100の予定された使用中に貯蔵領域部110を十分に断熱するための大きさ、内部ガス圧力、および厚さを有する略真空に排気された空間を有する。

【0059】

一体型被制御蒸発冷却システムを備える携帯型容器100の図3に示す実施形態は、断熱壁体135の外側表面に隣り合う位置に設けられた乾燥壁体165を含む。乾燥壁体165は、容器100の予定された使用中に乾燥領域部160内の乾燥材の発熱化学反応による予測された熱を放出するために十分な表面積を有する携帯型容器100の外面を形成するように配置されている。乾燥領域部130は容器100内のガス密封かつ蒸気密封の領域部であり、容器100の外側に隣り合い、乾燥領域部160およびその中の乾燥材からの熱損失を最大化するように配置されている。

40

【0060】

図3は、また、一体型被制御蒸発冷却システムを有する携帯型容器100が、蒸発領域部120内に位置する第1端部157と乾燥領域部160内に位置する第2端部159とを有する蒸気導管150を備えることを示す。蒸気導管150の内側、蒸発領域部120

50

の内側、および乾燥領域部 160 の内側は、ガス不透過封止材によって互いに密接に設けられており、それにより、容器内に連続蒸気密封内部領域部を形成している。蒸気導管 150 は、蒸発領域部 120 内に位置する第 1 端部 157 において、1 つの開口部 141 を有する。蒸気導管 150 は、乾燥領域部 160 内に位置する第 2 端部 153 において、1 つの開口部 159 を有する。図 3 に示す実施形態では、蒸気導管 150 の中間部が断熱領域部 130 内に位置している。しかしながら、蒸気導管 150 の内側および断熱領域部 130 の内側は、蒸気導管 150 のガス不透過壁によって互いに分離している。

【0061】

蒸気導管 150 は、蒸気導管 150 の長さに沿う中心位置に配置された蒸気制御ユニット 140 を含む。蒸気制御ユニット 140 は、蒸気導管 150 を通るガス流を可逆的に完全に妨げ、コントローラ 143 から受信した信号に応じて開閉することにより、蒸気導管 150 を通るガス流を漸増的に制御するような大きさ、形状、および配置であるバルブ 147 を有する。図示した実施形態において、温度センサ 300 が貯蔵容器壁体 115 に取り付けられており、当該温度センサ 300 は、コントローラ 143 に操作可能に接続されている。コントローラは、例えば、温度センサから受信した信号に応じて蒸気制御ユニット内のバルブに信号を送信するように構成された回路構成要素を備えてもよい。例えば、コントローラは、あらかじめ設定された値を上回る温度センサからの信号を受信したことに応じて、バルブを完全にまたは部分的に開くための信号を送信するように構成されてもよい。例えば、コントローラは、あらかじめ設定された値を下回る温度センサからの信号を受信したことに応じて、バルブを完全にまたは部分的に閉めるための信号を送信するように構成されてもよい。いくつかの実施形態では、コントローラは、有線接続によってバルブおよび/または 1 つ以上のセンサに操作可能に取り付けられている。いくつかの実施形態では、コントローラは、無線接続によってバルブおよび/または 1 つ以上のセンサに操作可能に取り付けられている。

10

20

【0062】

温度センサ 300 は、貯蔵領域部 110 の温度を計測するための位置において、貯蔵容器壁体 115 に取り付けられている。いくつかの実施形態では、温度センサは、貯蔵領域部に隣り合う蒸発領域部内の位置において貯蔵容器壁体に取り付けられている。いくつかの実施形態は、蒸発領域部、蒸気導管、および/または乾燥領域部の 1 つ以上の内に配置された圧力センサを含み、当該圧力センサは、蒸気制御ユニット内のコントローラに操作可能に接続されている。

30

【0063】

いくつかの実施形態は、温度センサであるセンサを含む。温度センサは、例えば、機械的溫度センサを含んでもよい。温度センサは、例えば、電子溫度センサを含んでもよい。例として、いくつかの実施形態におけるセンサは、熱電対、バイメタル溫度センサ、赤外線溫度計、抵抗溫度計、またはシリコンバンドギャップ溫度センサの内の 1 つ以上を含む溫度センサである。

【0064】

いくつかの実施形態は、ガス圧力センサであるセンサを含む。ガス圧力センサは、例えば、ブルドン管等の機械的ガス圧力センサを含んでもよい。ガス圧力センサは、毛細管を有する膨張弁を備えてもよい。ガス圧力センサは、例えば、電子ガス圧力センサを含んでもよい。例として、いくつかの実施形態は、真空センサであるセンサを含む。例えば、容器の使用前は蒸気導管の内側は実質的に真空かまたは気圧よりも低いガス圧力であり、その後、蒸発性液体からの蒸発中に真空が弱まってもよい。したがって、真空センサからのデータは、蒸発率を示すか、または容器内の蒸発性液体の全体の蒸発レベルを示し得る。いくつかの実施形態では、ガス圧力センサは、圧電抵抗歪み計、容量ガス圧力センサ、または電磁ガス圧力センサを含んでもよい。いくつかの実施形態では、圧力センサは、容量圧力センサを含む。

40

【0065】

いくつかの実施形態は、貯蔵容器に取り付けられた温度センサと、貯蔵容器壁体または

50

貯蔵容器底体に隣り合って配置された発熱体と、温度センサ、蒸気制御ユニット、および発熱体に接続されたコントローラと、を備える。例えば、いくつかの状況では、一体型被制御蒸発冷却システムを備える携帯型容器は、貯蔵領域部の使用予定を下回る周囲温度の場所に保管されてもよい。この場合、携帯型容器の使用前に、貯蔵容器壁体および/または貯蔵容器底体が適切な最低温度まで温められることが必要であろう。例えば、携帯型容器は、冬季の間（例えば、周囲温度が - 5 ~ - 10 ）に無加温貯蔵庫に保管されてもよい。この間、当該携帯型容器の貯蔵領域部は、2 ~ 8 に調整されることができる。

【0066】

いくつかの実施形態は、携帯型容器に取り付けられた温度センサと、蒸気密封乾燥領域部内または蒸気密封乾燥領域部に隣り合う位置に設けられた発熱体と、温度センサおよび発熱体に接続されたコントローラとを備える内部再充填システムを含む。いくつかの実施形態では、コントローラは、蒸気制御ユニットに取り付けられてもよい。本明細書においてさらに説明する通り、乾燥領域部の乾燥材が加熱されることで放出された蒸気状態の蒸発性液体が蒸気導管を通して蒸発領域部に戻ることに等により、携帯型容器は再充填可能に設計されている。この加熱は、一実施形態において使用される乾燥材および蒸発性液体に応じて、所定の時間にわたって所定の温度まで行われる。いくつかの実施形態では、本明細書においてさらに説明する通り、外部再充填デバイスが設けられる。いくつかの実施形態では、温度センサと、蒸気密封乾燥領域部内または蒸気密封乾燥領域部に隣り合う位置に設けられた発熱体と、温度センサおよび発熱体に接続されたコントローラとを備える内部再充填システムが設けられる。コントローラは、例えば、再充填が保証されている場合に、所定の一連の事象を有効にする回路構成要素を含んでもよい。コントローラは、タッチスクリーンまたはスイッチ等の、再充填に係る一連の事象を有効にするユーザインタフェースに応答するよう取り付けられてもよい。いくつかの実施形態では、コントローラは、ユーザインタフェースからの信号に応じて再充填シーケンスを開始する回路構成要素を備える。再充填シーケンスは、例えば、コントローラが発熱体に起動信号を送信し、温度センサからの温度情報を含む信号を受信することを含んでもよい。コントローラは、また、温度センサから受信した温度データに応じて、さらに起動信号または停止信号を発熱体に送信してもよい。コントローラはさらに、ユーザインタフェース上に警告灯を点灯させるかまたは警告を表示させるタイプの信号等の信号をユーザインタフェースに送信してもよい。

【0067】

いくつかの実施形態が含む携帯型容器の組み立て用部品のセットは、貯蔵容器と、乾燥部と、中央蒸気導管部と、を備え、上記貯蔵容器は、一体型被制御蒸発冷却器を有し、内側貯蔵容器であって、該内側貯蔵容器の上部領域部に出入用開口部が配置された内側貯蔵容器と、上記内側貯蔵容器の上部領域部に出入用開口部が配置された外側貯蔵容器であって、上記出入用開口部に隣り合う位置において上記内側貯蔵容器に密接に設けられることで、上記内側貯蔵容器と上記外側貯蔵容器との間に蒸気密封蒸発領域部を形成する外側貯蔵容器と、蒸気導管の蒸発部であって、上記蒸気密封蒸発領域部に配置される第1端部と、上記貯蔵容器の上部領域部に上記貯蔵容器の外側の開口部と共に配置される第2端部とを有する蒸発部とを含み、上記乾燥部は、上記貯蔵容器の外側表面と嵌合する大きさおよび形状であり、かつ、上記貯蔵容器の上記出入用開口部からはみ出る大きさおよび形状である内側表面を有する断熱ユニットと、上記断熱ユニットを取り囲む乾燥領域部壁体であって、蒸気不透過封止材によって上記断熱ユニットの外側に密接に設けられることで、上記断熱ユニットの外側に乾燥領域部を形成する乾燥領域部壁体と、蒸気導管の乾燥部であって、上記乾燥領域部内に配置される第1端部と、上記乾燥領域部の上部領域部に上記乾燥領域部の外側の開口部と共に配置される第2端部とを有する乾燥部とを含み、上記中央蒸気導管部は、上記蒸気導管の上記蒸発部の上記第2端部と嵌合しかつ密接に設けられる大きさおよび形状である第1端部と、上記蒸気導管の上記乾燥部の上記第2端部と嵌合しかつ密接に設けられる大きさおよび形状である第2端部と、上記中央蒸気導管の上記第1端部と上記中央蒸気導管の上記第2端部との間に配置される上記中央蒸気導管のコネク

タ部であって、上記第1端部が上記蒸発部の上記第2端部と嵌合して密接に設けられるように配置され、かつ、上記第2端部が上記乾燥部の上記第2端部と嵌合して密接に設けられるように配置される大きさおよび形状であるコネクタ部とを含み、上記蒸気導管は取り付け蒸気制御ユニットを含み、上記蒸発部、上記乾燥部、および上記中央蒸気導管部のそれぞれは、一体型被制御蒸発冷却システムを備える一体型携帯型容器の連続蒸気密封内部領域部に適合する大きさおよび形状を有する。

【0068】

図4は携帯型容器の組み立て用部品のセットの態様を示す。携帯型容器の部品のセットは、その内側の態様を説明するために、断面が描かれている。一旦組み立てられると、携帯型容器の部品のセットは本明細書に記載のもののような一体型被制御蒸発冷却システムを備える携帯型容器100を形成する。

10

【0069】

図4に示す断面図における中央の領域部では、一体型蒸発冷却器を有する貯蔵容器400が、上方領域部に出入用開口部105を有するように配置された内側貯蔵容器405を備える。内側貯蔵容器405は実質的に貯蔵領域部110の外側を形成する。一体型蒸発冷却器を有する貯蔵容器400は、内側貯蔵容器405の上方領域部に出入用開口部を有するように配置された外側貯蔵容器407も備える。いくつかの実施形態は、内側貯蔵容器および外側貯蔵容器に対して1つの出入用開口部を備える。いくつかの実施形態は、人の手が内側貯蔵容器の内側に届くような大きさおよび形状の出入用開口部を備える。外側貯蔵容器407は、出入用開口部105に隣り合う位置において内側貯蔵容器405に密接に設けられており、それにより、自身と内側貯蔵容器405との間に蒸気密封蒸発領域部120を形成する。いくつかの実施形態では、内側貯蔵容器と外側貯蔵容器とがガス不透過封止されている。いくつかの実施形態は、内側貯蔵容器と外側貯蔵容器との間に蒸気密封間隙を含む。蒸発性液体123は、蒸気密封蒸発領域部120内に位置している。いくつかの実施形態では、一旦容器が組み立てられると、蒸発領域部は、蒸発性液体、蒸発性液体用の芯構造、および周囲のガス圧力よりも低いガス圧力を含む。また、蒸気密封蒸発領域部120内には、蒸気導管の蒸発部423であって、蒸気密封蒸発領域部120内に位置する第1端部と、貯蔵容器400の外側に開口部429を有し貯蔵容器の上部領域部に位置する第2端部とを有する蒸発部423が配置されている。いくつかの実施形態では、蒸気導管の蒸発部の第2端部と貯蔵容器とがガス不透過封止されている。

20

30

【0070】

いくつかの実施形態では、一体型蒸発冷却器を有する貯蔵容器は、出入用開口部を形成する開口上面領域部を有する円筒形である。例えば、図2参照。いくつかの実施形態では、一体型蒸発冷却器を有する貯蔵容器は円筒構造を含む。いくつかの実施形態では、一体型蒸発冷却器を有する貯蔵容器は丸みを帯びた縁を有する構造を含む。いくつかの実施形態では、蒸気密封蒸発領域部120は蒸発性液体を含む。いくつかの実施形態では、蒸気密封蒸発領域部120は、蒸発性液体、蒸発性液体用の芯構造、および周囲のガス圧力よりも低いガス圧力を含む。

【0071】

図4に示す実施形態では、蒸気制御ユニット140は、蒸気密封蒸発領域部120内に位置する蒸気導管の蒸発部423の第1端部に取り付けられている。蒸気制御ユニット140は蒸気密封蒸発領域部120に通じる開口部141と、開口部141に隣り合って配置されたバルブ147を有する。バルブ147は、開口部141を通るガス流を可逆的に妨げるような大きさ、形状、種類、および位置である。コントローラ143は、バルブ147に操作可能に接続されている。貯蔵容器400の蒸発領域部は、内側貯蔵容器405と外側貯蔵容器407の間に蒸気密封間隙を含み、蒸気制御ユニット140および蒸発部423の第1端部は当該間隙内に位置している。ガス不透過封止材は、貯蔵容器400の壁を通る蒸気導管の蒸発部423の端部を囲っている。

40

【0072】

図4に示す実施形態は、貯蔵容器400の外側表面と嵌合する大きさおよび形状の内側

50

表面 415 を有する断熱ユニットであって、貯蔵容器 400 の出入用開口部 105 からはみ出る大きさおよび形状の断熱ユニットを備える乾燥部 410 を含む。断熱ユニットは、外壁 135 と、底体 137 と、貯蔵容器 400 の外側表面に嵌合する大きさおよび形状の内側表面 415 を有する内壁とを備えている。それらの壁体および底体のそれぞれの端は、ガス不透過封止材によって互いに密接に設けられている。図 4 に示す実施形態では、外壁 135 の上端と内壁の上端の間に上端 132 が密接に設けられている。外壁 135 と、底体 137 と、内壁との間の間隙が、蒸気密封断熱領域部 130 を形成する。いくつかの実施形態では、蒸気密封断熱領域部は、特定の使用場面のために蒸発領域部と乾燥領域部の間の熱伝達を十分に減少させる熱的性質を有する断熱材を含む。例えば、いくつかの実施形態では、予定使用場面において、断熱領域部の厚みを越える予想熱伝達が約 2 ワットである。例えば、いくつかの実施形態では、予定使用場面において、断熱領域部の厚みを越える予想熱伝達が 0.5 ワット～2.5 ワットの範囲である。例えば、いくつかの実施形態では、予定使用場面において、断熱領域部の厚みを越える予想熱伝達が 1.5 ワット～5.5 ワットの範囲である。例えば、いくつかの実施形態では、予定使用場面において、断熱領域部の厚みを越える予想熱伝達が 0.5 ワット～6 ワットの範囲である。いくつかの実施形態では、断熱ユニットの蒸気密封断熱領域部は略真空に排気された空間を含む。いくつかの実施形態では、断熱ユニットの蒸気密封断熱領域部のガス圧力は 10^{-3} トルよりも低い。いくつかの実施形態では、断熱ユニットの蒸気密封断熱領域部のガス圧力は 10^{-5} トルよりも低い。

10

20

【0073】

図 4 に示す通り、乾燥部 410 は、断熱ユニットを取り囲む乾燥領域部壁体 165 であって、蒸気不透過封止によって断熱ユニットの外側に密接に設けられることで、断熱ユニットの外側に乾燥領域部 160 を形成する乾燥領域部壁体 165 と、蒸気導管の乾燥部 427 であって、乾燥領域部 130 内に位置する第 1 端部と、乾燥領域部 130 の外側に開口部を有しかつ乾燥領域部 130 の上部領域部に位置する第 2 端部とを有する乾燥部 427 と、を含む。いくつかの実施形態では、貯蔵容器の使用中に乾燥領域部内の乾燥材の発熱反応によって生成された熱を分散させるために、乾燥部は断熱壁体 135 の外周を完全に取り囲んでいる。

【0074】

図 4 に示す実施形態は、蒸気導管の蒸発部 423 の第 2 端部と嵌合して密接に設けられる大きさおよび形状の第 1 端部と、蒸気導管の乾燥部 427 の第 2 端部と嵌合して密接に設けられる大きさおよび形状の第 2 端部と、中央蒸気導管の第 1 端部と中央蒸気導管の第 2 端部との間に位置するコネクタ部 420 であって、第 1 端部が蒸発部 423 の第 2 端部と嵌合して密接に設けられ、第 2 端部が乾燥部 427 の第 2 端部と嵌合して密接に設けられる位置になるような大きさおよび形状のコネクタ部と、を備える中央蒸気導管コネクタ部 420 も含む。図 4 に示す実施形態において、中央蒸気導管コネクタ部 420 は乾燥部 427 および蒸発部 423 に接続される大きさおよび形状を有する。携帯型容器の組み立て用部品のセットが最終的に組み立てられる際に互いに密接に設けられた場合、蒸気導管は取り付け蒸気制御ユニットを含み、蒸発部 423、乾燥部 427、および中央蒸気導管部 420 のそれぞれは、一体型被制御蒸発冷却システムを形成する一体型携帯型容器の連続蒸気密封内部領域部に適合する大きさおよび形状を有する。組み立てられた貯蔵容器は、容器の使用中に貯蔵領域部を所定の温度範囲に保つために、貯蔵領域部の調整冷却を含む。例えば、図 5 参照。

30

40

【0075】

いくつかの実施形態では、蒸気制御ユニットは容器の蒸発領域部内に配置されており、蒸気導管の蒸発部に操作可能に取り付けられている。いくつかの実施形態では、蒸気制御ユニットは中央蒸気導管コネクタ部に操作可能に取り付けられている。また、いくつかの実施形態が含むバルブ制御部および遮断バルブは、ユーザのアクセス可能性の観点で配置され、例えば、中央蒸気導管コネクタ部に操作可能に接続される。いくつかの実施形態は、蒸気導管を通るガス流を可逆的に妨げるような大きさ、形状、および配置であるバルブ

50

と、バルブに操作可能に取り付けられたコントローラとを備える中央蒸気導管コネクタ部を含む。いくつかの実施形態は、蒸気導管を通るガス流を可逆的に妨げるような大きさ、形状、および配置であるバルブと、バルブに操作可能に取り付けられた二進スイッチであって、当該スイッチへの外部作用に応じてバルブを完全に開いたり完全に閉じたりするように配置された二進スイッチと、を備える中央蒸気導管コネクタ部を含む。

【0076】

いくつかの実施形態では、携帯型容器の組み立て用部品のセットは、出入用開口部に隣り合う携帯型容器の縁に可逆的に嵌合する大きさおよび形状の蓋体を備える。蓋体は、断熱部内の断熱材と組み合わせた使用中に、容器の貯蔵領域部を所定の温度範囲内に保つために十分な断熱材を含んでもよい。いくつかの実施形態では、携帯型容器はディスプレイ

10

【0077】

いくつかの実施形態では、携帯型容器の組み立て用部品のセットは、貯蔵容器に取り付けられた温度センサと、貯蔵容器壁体または貯蔵容器底体に隣り合って配置された発熱体と、温度センサ、蒸気制御ユニット、および発熱体に接続されたコントローラと、を備える。例えば、コントローラは、貯蔵容器の貯蔵領域部が容器の使用範囲を下回ったことを示す温度センサからのデータを受信した後に、発熱体に起動信号を送信するように予め設定されていてもよい。例えば、容器は、組み立てられた携帯型容器の使用場面を下回る周囲温度の場所に保管されてもよい。

【0078】

いくつかの実施形態では、携帯型容器の組み立て用部品のセットは、乾燥部に取り付けられた温度センサと、乾燥部に取り付けられた発熱体と、温度センサおよび発熱体に接続されたコントローラとを含む内部再充填システムを備える。いくつかの実施形態では、コントローラは、蒸気制御ユニットに取り付けられている。いくつかの実施形態では、コントローラは、ユーザインタフェースに取り付けられている。コントローラは、例えば、ユーザインタフェースから受信した信号に応じてあらかじめ設定された再充填シーケンスを開始および維持するように構成された回路構成要素を備えてもよい。コントローラは、例えば、発熱体から受信した信号（例えば、「注意：高温」という警告）に応じて、ユーザインタフェースに信号を発するように構成された回路構成要素を備えてもよい。

20

【0079】

上述したような携帯型容器の部品のセットを組み立てる方法は、一体型被制御蒸発冷却システムと貯蔵容器の外側に位置する開口部を有する蒸気導管の蒸発部とを含む上記貯蔵容器を、内部断熱ユニットと外側乾燥領域部と蒸気導管の乾燥部の外側に開口部を有する上記蒸気導管の上記乾燥部とを含む乾燥領域部の内側に配置する工程であって、上記貯蔵容器の外側表面を上記断熱ユニット内に配置し、かつ、上記蒸気導管の上記蒸発部の上記開口部と上記蒸気導管の上記乾燥部の上記開口部とが一直線上になるように配置する工程と、第1端部および第2端部を有する中央蒸気導管部を上記蒸発部および上記乾燥部の隣に配置する工程であって、上記中央蒸気導管の上記第1端部を上記蒸気導管の上記蒸発部の上記開口部に接続し、上記中央蒸気導管の上記第2端部を上記蒸気導管の上記乾燥部の上記開口部に接続するように配置する工程と、ガス不透過封止材によって上記蒸気導管の上記蒸発部の上記開口部に上記中央蒸気導管の上記第1端部を密接に設ける工程と、ガス不透過封止材によって上記蒸気導管の上記乾燥部の上記開口部に上記中央蒸気導管の上記第2端部を密接に設ける工程と、上記貯蔵容器内の連続蒸気密封内部領域部、上記乾燥部、および上記接続された蒸気導管部を略真空に排気する工程と、を含む。

30

40

【0080】

例えば、図4は、適切に嵌っている携帯型容器の部品のセットの断面を示す。図示した実施形態では、貯蔵容器400は、両矢印に示す通り、乾燥部410に嵌っている。貯蔵容器400の外側表面は、乾燥部410の内壁の内側表面415に接触している。断熱領域部130に隣り合う壁の上端132は、貯蔵容器400の上端および貯蔵容器400の開口部105の上面よりも上方にある。中央蒸気導管コネクタ部420は、乾燥部410

50

の断熱領域部 130 の壁の上端 132 の上方に位置している。中央蒸気導管コネクタ部 420 の両端部は、蒸気導管 423 の蒸発部の露出端と、蒸気導管 427 の乾燥部の露出端とにそれぞれ隣り合って配置されている。乾燥材は、乾燥領域部 160 にある。蒸発性液体は、蒸発領域部 120 にある。組み立て中、各部が互いに嵌められ、適切に封止される。また、組み立て中、貯蔵容器の蒸発領域部内の連続蒸気密封内部領域部、乾燥部、および接続された蒸気導管部の内側は、容器の使用場面ならびに特定の蒸発性液体 / 乾燥材の組み合わせに必要な連続蒸気密封内部領域部におけるガス分圧になるまで排気されている。

【0081】

いくつかの実施形態では、貯蔵容器を配置する工程は、貯蔵容器全体を乾燥部内に配置する工程を含む。いくつかの実施形態では、貯蔵容器を配置する工程は、貯蔵容器の貯蔵領域部が中心に位置し、貯蔵容器が貯蔵領域部を囲み、断熱ユニットが貯蔵容器を囲み、乾燥領域部が貯蔵容器の外側を囲むように、貯蔵容器を配置する工程を含む。

10

【0082】

いくつかの実施形態では、中央蒸気導管部を配置する工程は、中央蒸気導管部が貯蔵容器の外側上面および乾燥部を横断するように配置する工程を含む。いくつかの実施形態では、貯蔵容器、乾燥部、および接続された蒸気導管部内の連続蒸気密封内部領域部を略真空に排気する工程は、ガス圧力が 10^{-3} トルよりも低くなるまで内部空間を排気する工程を含む。本明細書においてさらに説明する通り、蒸発冷却システムは、冷却システムの内側空間の内部ガス圧力が、特定の実施形態（使用される乾燥材および蒸発性液体等）によって異なる量まで周囲のガス圧力を下回っている場合に、最も効果的に動作する。

20

【0083】

いくつかの実施形態では、上記方法は、中央蒸気導管の第1端部を蒸気導管の蒸発部の開口部に密接に設ける工程の前に、一体型蒸発冷却器に蒸発性液体を加える工程も含む。いくつかの実施形態では、上記方法は、中央蒸気導管の第2端部を蒸気導管の乾燥部の開口部に密接に設ける工程の前に、外側乾燥領域部に乾燥材を加える工程も含む。例えば、特定の使用場面において一緒に作用するように選択した蒸発性液体および乾燥材は、連続蒸気密封内部領域部内のガス圧力を減少させる前に、貯蔵容器の別々の領域部に入れられてもよい。

30

【0084】

図5は、図4のように、携帯型容器の部品のセットの断面を示し、図中、携帯型容器の部品のセットは、使用のために互いに嵌合および密接に設けるために配置されている。ガス不透過および蒸気不透過の封止材 510 が、中央蒸気導管 420 の第1端部と蒸気導管の蒸発部 423 の開口部との間の接合部に配置されている。ガス不透過および蒸気不透過の封止材 500 が、中央蒸気導管 420 の第2端部と蒸気導管の乾燥部 427 の開口部との間の接合部に配置されている。乾燥部 160 の内側、蒸気導管の乾燥部 427 の内側、中央蒸気導管 420 の内側、蒸気導管の蒸発部 423 の内側、蒸気制御ユニット 140 の内側、および蒸発部 120 の内側が、貯蔵容器内に連続した内部空間を形成する。製造プロセスにおいて、貯蔵容器内の連続した内部空間は、使用場面、使用する乾燥材、および使用する蒸発性液体に適した圧力まで排気される。

40

【0085】

図6は一実施形態における携帯型容器の部品のセットの断面を示し、当該携帯型容器の部品のセットが組み立てられて上述したような一体型被制御蒸発冷却システムを備える機能的な携帯型容器を成している。図6に示す実施形態では、一体型被制御蒸発冷却システムを備える携帯型容器は、内側容器 405 の側壁に取り付けられた温度センサ 300 を備える。いくつかの実施形態では、図6に示す通り、センサが貯蔵領域部の内側表面に隣り合って配置されている。いくつかの実施形態では、蒸発領域部内において、センサが内側容器の表面に取り付けられている。センサは、蒸気制御ユニット内のコントローラに操作可能に取り付けられている。例えば、いくつかの実施形態では、センサが有線接続によってコントローラに操作可能に接続されている。例えば、いくつかの実施形態では、センサ

50

が無線接続によってコントローラに操作可能に接続されている。

【 0 0 8 6 】

図 7 は、携帯型容器の部品のセットを組み立てる方法の態様を示す。ブロック 7 0 0 は携帯型容器の部品のセットを組み立てる方法を示す。ブロック 7 1 0 は、一体型被制御蒸発冷却システムと貯蔵容器の外側に位置する開口部を有する蒸気導管の蒸発部とを含む上記貯蔵容器を、内部断熱ユニットと外側乾燥領域部と蒸気導管の乾燥部の外側に開口部を有する上記蒸気導管の上記乾燥部とを含む乾燥領域部の内側に配置する工程であって、上記貯蔵容器の外側表面を上記断熱ユニット内に配置し、かつ、上記蒸気導管の上記蒸発部の上記開口部と上記蒸気導管の上記乾燥部の上記開口部とが一直線上になるように配置する工程を示す。ブロック 7 2 0 は、第 1 端部および第 2 端部を有する中央蒸気導管部を上記蒸発部および上記乾燥部の隣に配置する工程であって、上記中央蒸気導管の上記第 1 端部を上記蒸気導管の上記蒸発部の上記開口部に接続し、上記中央蒸気導管の上記第 2 端部を上記蒸気導管の上記乾燥部の上記開口部に接続するように配置する工程を示す。ブロック 7 3 0 は、ガス不透過封止材によって上記蒸気導管の上記蒸発部の上記開口部に上記中央蒸気導管の上記第 1 端部を密接に設ける工程を示す。ブロック 7 4 0 は、ガス不透過封止材によって上記蒸気導管の上記乾燥部の上記開口部に上記中央蒸気導管の上記第 2 端部を密接に設ける工程を示す。ブロック 7 5 0 は、上記貯蔵容器内の連続蒸気密封内部領域部、上記乾燥部、および上記接続された蒸気導管部を略真空に排気する工程を示す。

10

【 0 0 8 7 】

いくつかの実施形態では、一体型被制御蒸発冷却システムを備える携帯型容器は、断熱貯蔵室と、上記断熱貯蔵室に一致する大きさおよび形状の蓋体と、を備え、上記断熱貯蔵室は、出入用開口部を有する貯蔵容器の内側の側面および底面を形成する少なくとも 1 つの壁体と、上記貯蔵容器の外側の側面および底面を形成する少なくとも 1 つの壁体であって、上記外側は上記内側と隣り合って配置され、上記外側および上記内側には間隙がある少なくとも 1 つの壁体と、上記内側の上記側面および上記底面を形成する上記少なくとも 1 つの壁体と上記外側の上記側面および上記底面を形成する上記少なくとも 1 つの壁体との間にガス不透過間隙を形成する封止体と、を含み、上記蓋体は、上記蓋体の側面および底面を形成する少なくとも 1 つの壁体であって、上記側面および底面は、上記出入用開口部に隣り合う位置において上記貯蔵容器の上記内側と可逆的に嵌合する大きさおよび形状である少なくとも 1 つの壁体と、上記蓋体の上面を形成する少なくとも 1 つの壁体であって、上記蓋体の上記上面は上記蓋体の上記側面に取り付けられている少なくとも 1 つの壁体と、上記蓋体の上記底面に隣り合う位置において上記蓋体内に配置された蒸発室であって、内部蒸発領域部を含み、上記蓋体の上記底面から離れた位置において開口部を有する蒸発室と、上記蓋体の上記上面に隣り合う位置において上記蓋体内に配置された乾燥室であって、内側乾燥領域部を含み、上記蓋体の上記上面から離れた位置において開口部を有する乾燥室と、上記蒸発室の上記開口部に第 1 端部が取り付けられており、上記乾燥室の上記開口部に第 2 端部が取り付けられている蒸気導管であって、蒸気制御ユニットを含み、上記蒸気導管、上記蒸発領域部、および上記乾燥領域部を上記蒸気導管と組み合わせることで、上記蓋体内にガス封止 / 液体封止領域部を形成する蒸気導管と、を含む。

20

30

【 0 0 8 8 】

図 8 は、一体型被制御蒸発冷却システムを備える携帯型容器の態様を示す。図 8 は、携帯型容器の内部の特徴を説明するための断面を示す。携帯型容器 1 0 0 は断熱貯蔵室 8 0 0 を備え、断熱貯蔵室 8 0 0 は、出入用開口部 1 0 5 を有する貯蔵容器の内側 1 1 0 の側面および底面を形成する壁体 8 0 3 を有する。内側 1 1 0 は、容器の外側への熱伝達を最小限にし、貯蔵領域部の内部温度を所定の範囲に維持するための断熱材を含む貯蔵領域部を形成する。断熱貯蔵室 8 0 0 は、貯蔵容器 8 0 0 の外側の側面および底面を形成する壁体 8 0 7 も含む。貯蔵容器 8 0 0 の外側壁体 8 0 7 は、隣り合う内側壁体 8 0 3 と実質的に平行になるように配置されている。外側壁体 8 0 7 と内側壁体 8 0 3 の間には間隙がある。上端 1 3 2 は、内側壁体 8 0 3 の第一端および外側壁体 8 0 7 の第二端に密接に設けられている。内側の側面および底面を形成する 1 つの壁体 8 0 3 と外側の側面および底面

40

50

を形成する壁体 807の間には、壁体間にガス不透過間隙を形成するようにガス不透過封止材が施されている。内側壁体 803と外側壁体 807の間の間隙には、ガス封止された断熱領域部 130が含まれる。断熱領域部 130は、予定使用場面中に蓋体 200と組み合わせて貯蔵領域部 110を所定の温度範囲内に維持するために十分な断熱特性を有する。

【0089】

いくつかの実施形態では、断熱貯蔵室は、保存区画の上面に配置された1つの出入用開口部を備える。例えば、図8に示す断熱貯蔵室 800は、保存区画の上面に配置された1つの出入用開口部 105を備える。いくつかの実施形態では、断熱貯蔵室は、人の手が貯蔵容器の内側に届くような大きさおよび形状の出入用開口部を備える。例えば、出入用開口部は、人の手が貯蔵領域部内に届き、ワクチン小瓶等の医薬品容器を取り出せるような大きさおよび形状であってもよい。いくつかの実施形態では、断熱貯蔵室は、出入用開口部を形成する開口上面領域部を有する円筒構造を含む。例えば、断熱貯蔵室は、出入用開口部を形成する開口上面領域部を有する円筒構造体を形成するような、それぞれが円筒形であり対応する大きさの内壁および外壁を有してもよい。いくつかの実施形態では、断熱貯蔵室は、丸みを帯びた縁と出入用開口部を形成する開口上面領域部とを有する構造を含む。例えば、断熱貯蔵室は、丸みを帯びた縁を有する長方形構造として製作されてもよい。丸みを帯びた縁によって、例えば、ユーザにとって容器の携帯性を向上させることができる。いくつかの実施形態では、断熱貯蔵室は、奉仕活動の集会用に医薬品を運ぶための大きさおよび形状の構造を含む。例えば、断熱貯蔵室は、十分な医薬品を運ぶための大きさおよび形状（2Lの収容体積等）の貯蔵領域部を備え、予想周囲温度が35～45等の奉仕活動の予定期間（48時間等）中、貯蔵領域部を所定の温度範囲（2～8等）に維持するために断熱領域部において十分な断熱特性を有する。

【0090】

いくつかの実施形態では、断熱貯蔵容器の壁体間のガス不透過間隙は、略真空に排気された空間を有する。いくつかの実施形態では、断熱貯蔵容器の壁体間のガス不透過間隙は、ガス圧力が 10^{-3} トルよりも低い空間を有する。いくつかの実施形態では、断熱貯蔵容器の壁体間のガス不透過間隙は、ガス圧力が 10^{-5} トルよりも低い空間を有する。

【0091】

図8に示す実施形態は、断熱貯蔵室 800に一致する大きさおよび形状の蓋体 200も含む。蓋体 200は、蓋体 200の側面および底面を形成する壁体 210を含み、当該側面および底面は、出入用開口部 105に隣り合う位置において貯蔵容器の内側と可逆的に嵌合する大きさおよび形状である。図8において、説明の目的のために蓋体の壁体 210と内側壁体 803の側面の間に空間が描かれているが、熱の漏れを減らすために、この壁体 210と内側壁体 803の間の空間は最小のものであることが理想である。いくつかの実施形態では、壁体 210と内側壁体 803の間の空間には、断熱材料（例えば、ガスケット）が設けられてもよい。蓋体 200は、蓋体の上面を形成する壁体 230も含み、蓋体の上面は蓋体 200の側面に取り付けられている。蓋体 200は、蓋体 200内に位置する蒸発室 120を含む。蒸発室は、蓋体 200の底面に隣り合う位置において蓋体 200内に配置されており、内部蒸発領域部 120を含み、蓋体 200の底面から離れた位置において開口部 815を有する。蒸発室は、蓋体 200内であって、貯蔵領域部 110に隣り合う位置に配置される。いくつかの実施形態では、蓋体は、蒸発性液体、蒸発性液体用の芯構造、および周囲のガス圧力よりも低いガス圧力を含む蒸発室を備える。

【0092】

図8に示す実施形態に記載の通り、蓋体 200は、蓋体 200の上面に隣り合う位置において蓋体 200内に配置された乾燥室を含み、当該乾燥室は内側乾燥領域部 160を有する。蓋体内の乾燥室は、蓋体 200の上面から離れた位置において開口部 825も有する。いくつかの実施形態では、蓋体内の乾燥室は、蓋体内の乾燥材の発熱反応によって生成された熱が蓋体の上面に隣り合う領域部へ最大限放射されるように配置されている。いくつかの実施形態では、蓋体は、蓋体内の乾燥室の外側の位置において、蓋体に配置され

た放射構造（フィンまたはファン等）を備える。いくつかの実施形態では、内側乾燥領域部を有する乾燥室は乾燥材を含む。

【0093】

図8に示す実施形態は、蒸発室の開口部815に第1端部が取り付けられており、乾燥室の開口部825に第2端部が取り付けられている蒸気導管を含み、蒸気導管、蒸発領域部120、および乾燥領域部160を蒸気導管と組み合わせることで、蓋体200内にガス封止/液体封止領域部を形成する。いくつかの実施形態では、蒸気導管を囲うガス封止された領域部中に略真空に排気された空間820が含まれている。いくつかの実施形態では、蒸気導管は蒸気制御ユニット140を備える。いくつかの実施形態では、蒸気導管は、蒸気導管を通るガス流を可逆的に妨げるような大きさ、形状、および配置であるバルブ147と、バルブに操作可能に取り付けられたコントローラ143とを備える。いくつかの実施形態では、蒸気導管は、温度センサ300と、蒸気導管を通るガス流を繰り返しかつ可逆的に妨げるような大きさ、形状、および配置であるバルブ147と、バルブに操作可能に取り付けられたコントローラ143とを備える。

10

【0094】

いくつかの実施形態では、蓋体は、蒸気導管を通るガス流を可逆的に妨げるような大きさ、形状、および配置であるバルブと、バルブに操作可能に取り付けられた二進スイッチであって、当該スイッチへの外部作用に応じてバルブを完全に開いたり完全に閉じたりするように配置された二進スイッチと、をさらに備える。例えば、バルブは二進開閉バルブであってもよく、スイッチは容器のユーザの制御下においてバルブを可逆的に開閉するように配置されていてもよい。いくつかの実施形態では、蓋体は表示ユニットも備える。例えば、表示ユニットは、容器の使用、内部温度、および/または蒸気導管内のバルブの状態に関する情報を含んでもよい。表示ユニットは、コントローラに操作可能に取り付けられてもよい。

20

【0095】

いくつかの実施形態では、一体型被制御蒸発冷却システムを備える携帯型容器は、貯蔵容器に取り付けられた温度センサと、貯蔵容器壁体または貯蔵容器底体に隣り合って配置された発熱体と、温度センサ、蒸気導管に取り付けられた蒸気制御ユニット、および発熱体に接続されたコントローラと、を備える。例えば、コントローラは、最低温度を下回る温度において温度センサから受信したデータに応じて、発熱体に起動信号または「スイッチオン（turn on）」信号を送信するようにあらかじめ設定されてもよい。例えば、コントローラは、最低温度を上回る温度において温度センサから受信したデータに応じて、発熱体に停止信号または「スイッチオフ（turn off）」信号を送信するようにあらかじめ設定されてもよい。

30

【0096】

いくつかの実施形態では、一体型被制御蒸発冷却システムを備える携帯型容器は、貯蔵容器に取り付けられた温度センサと、蓋体内の乾燥室に取り付けられた発熱体と、温度センサおよび発熱体に接続されたコントローラとを含む内部再充填システムをさらに備える。いくつかの実施形態では、コントローラは、蒸気制御ユニットに接続されている。いくつかの実施形態では、コントローラは、ユーザインタフェースに接続されている。コントローラは、特定の携帯型容器を再充填するための所定の制御ルーチンを有する回路構成要素を備えてもよい。

40

【0097】

いくつかの実施形態では、一体型被制御蒸発冷却システムを備える携帯型容器は、出入用開口部を有する貯蔵容器を形成するように構成された少なくとも1つの貯蔵容器壁体と、上記貯蔵容器壁体の外側表面に隣り合って配置され、上記外側表面に取り付けられることで、貯蔵領域部の外側に蒸気密封断熱領域部を形成する少なくとも1つの断熱壁体と、上記少なくとも1つの断熱壁体の外側表面に隣り合って配置され、上記少なくとも1つの断熱壁体の上記外側表面に密接に設けられることで、上記携帯型容器の外側を少なくとも部分的に囲う蒸気密封乾燥領域部を形成する少なくとも1つの乾燥領域部壁体と、上記少

50

なくとも1つの貯蔵容器壁体の内側表面と可逆的に嵌合する大きさおよび形状の、上記携帯型容器用の蓋体であって、内部蒸気密封蒸発室を含み、上記貯蔵容器に可逆的に付け外しできるように配置され構成された屈曲可能部を有する蓋体と、上記蒸気密封蒸発領域部に位置する第1端部と上記蒸気密封乾燥領域部に位置する第2端部とを有する蒸気導管であって、上記蓋体の上記屈曲可能部と連携する屈曲可能部を含む蒸気導管と、上記蒸気導管に取り付けられた蒸気制御ユニットと、を備える。

【0098】

図9は、一体型被制御蒸発冷却システムを備える携帯型容器100の態様を示す。図9に示す実施形態は、携帯型容器の内部の特徴を示すために断面が示されている。携帯型容器100は、出入用開口部105を有する貯蔵容器を形成するように構成された貯蔵容器壁体115を含む。携帯型容器100は、貯蔵容器壁体115の外側表面に隣り合って配置され、当該外側表面に取り付けられることで、貯蔵領域部110の外側に蒸気密封断熱領域部130を形成する断熱壁体135を含む。いくつかの実施形態では、貯蔵容器は、貯蔵容器の上面に配置された1つの出入用開口部105を備える。いくつかの実施形態では、貯蔵容器は、人の手が貯蔵容器の内側に届くような大きさおよび形状の出入用開口部を備える。いくつかの実施形態では、貯蔵容器は、出入用開口部105を形成する開口上面領域部を有する円筒構造を含む。いくつかの実施形態では、貯蔵容器は、丸みを帯びた縁と出入用開口部105を形成する開口上面領域部とを有する構造を含む。いくつかの実施形態では、貯蔵容器は、奉仕活動の集会用に医薬品を運ぶための大きさおよび形状の構造を含む。いくつかの実施形態では、蒸気密封断熱領域部は、略真空に排気された空間を有する。いくつかの実施形態では、蒸気密封断熱領域部は、 10^{-1} トルよりも低いガス圧力の空間を有する。いくつかの実施形態では、蒸気密封断熱領域部は、 10^{-3} トルよりも低いガス圧力の空間を有する。いくつかの実施形態では、蒸気密封断熱領域部は、 10^{-5} トルよりも低いガス圧力の空間を有する。

10

20

【0099】

図9に示す実施形態は、断熱壁体135の外側表面に隣り合って配置され、断熱壁体135の外側表面に密接に設けられることで、携帯型容器100の外側を少なくとも部分的に囲う蒸気密封乾燥領域部160を形成する乾燥領域部壁体165を含む。いくつかの実施形態では、乾燥領域部壁体は、携帯型容器の垂直外側面を取り囲む蒸気密封乾燥領域部を形成する。いくつかの実施形態では、乾燥領域部壁体は、携帯型容器の外側を囲う蒸気密封乾燥領域部を形成する。

30

【0100】

図9は、貯蔵容器壁体115の内側表面と可逆的に嵌合する大きさおよび形状の、携帯型容器100用の蓋体200を含む一実施形態を示す。蓋体200は、内部蒸気密封蒸発室120を備える。蓋体は、携帯型容器100の貯蔵領域部110への可逆的なアクセスを可能にするように配置および構成された屈曲可能部900を備える。いくつかの実施形態では、蓋体の内部蒸気密封蒸発室は、蓋体が閉じられた位置にある場合に容器の貯蔵領域部に隣り合って配置される。例えば、蓋体の蒸発室は、携帯型容器内の貯蔵領域部の蒸発冷却を最大化させるように配置されてもよい。例えば、蓋体の蒸発室は、蓋体の蒸発室に隣り合う蓋体の下面が、携帯型容器の貯蔵領域部に隣り合うように配置されてもよい。図9に示す実施形態では、蓋体200の底面210が容器100内の貯蔵領域部110に隣り合って配置されている。

40

【0101】

いくつかの実施形態では、蓋体の内部蒸気密封蒸発室は、蒸発性液体、蒸発性液体用の芯構造、および周囲のガス圧力よりも低いガス圧力を含む。図9に示す実施形態では、蓋体200内の蒸発室120は蒸発性液体120を含み、当該蒸発性液体120の液面の上方には空間がある。蒸発性液体は蒸発室内の芯構造内において分散してもよく、これにより、蒸発性液体の貯蔵容器壁体への接触が増大する。

【0102】

図9に示す通り、携帯型容器100のいくつかの実施形態は、蒸気密封蒸発領域部12

50

0 内に位置する第 1 端部 1 5 7 と蒸気密封乾燥領域部 1 6 0 内に位置する第 2 端部 1 5 3 とを有する蒸気導管 1 5 0 を備える。蒸気導管 1 5 0 は、蓋体 2 0 0 の屈曲可能部 9 0 0 と連携する屈曲可能部 9 0 0 を備える。蒸気導管 1 5 0 には蒸気制御ユニット 1 4 0 が取り付けられている。いくつかの実施形態では、蒸気導管は、携帯型容器の外側の周囲のガス圧力よりも低いガス圧力を有する。いくつかの実施形態では、蒸気制御ユニット 1 4 0 は、蒸気導管 1 5 0 を通るガス流を可逆的に妨げるような大きさ、形状、および配置であるバルブ 1 4 7 と、バルブ 1 4 7 に操作可能に取り付けられたコントローラ 1 4 3 とを備える。いくつかの実施形態では、蒸気制御ユニット 1 4 0 は、貯蔵容器 1 0 0 に取り付けられた温度センサ 3 0 0 と、蒸気導管 1 5 0 を通るガス流を繰り返しかつ可逆的に妨げるような大きさ、形状、および配置であるバルブ 1 4 7 と、バルブ 1 4 7 に操作可能に取り付けられたコントローラ 1 4 3 とを備える。いくつかの実施形態は、蒸気導管を通るガス流を可逆的に妨げるような大きさ、形状、および配置であるバルブと、バルブに操作可能に取り付けられた二進スイッチであって、当該スイッチへの外部作用に応じてバルブを完全に開いたり完全に閉じたりするように配置された二進スイッチと、を含む。いくつかの実施形態では、表示ユニットが蓋体に取り付けられている。

10

20

30

40

50

【 0 1 0 3 】

携帯型容器内の蒸発冷却システムは再充填、修復、または再生することが可能であり、それにより、一体型被制御蒸発冷却システムを有する携帯型容器を何回も再利用することができる。例えば、いくつかの実施形態では、携帯型容器は、少なくとも 1 0 0 回（例えば、サイクル）一体型被制御蒸発冷却システムを再充填することを目標として製作された蒸発冷却システムを備える。例えば、いくつかの実施形態では、携帯型容器は、少なくとも 1 5 0 回（例えば、サイクル）蒸発冷却システムを再充填することを目標として製作された一体型被制御蒸発冷却システムを備える。例えば、いくつかの実施形態では、携帯型容器は、少なくとも 2 0 0 回（例えば、サイクル）蒸発冷却システムを再充填することを目標として製作された一体型被制御蒸発冷却システムを備える。いくつかの実施形態では、携帯型容器は、平均月につき少なくとも一日使用され、少なくとも 5 年間再充填可能なように設計された一体型被制御蒸発冷却システムを含む。いくつかの実施形態では、携帯型容器は、平均月につき少なくとも一日使用され、少なくとも 1 0 年間再充填可能なように設計された一体型被制御蒸発冷却システムを含む。

【 0 1 0 4 】

時が経つにつれて、蒸気導管を通して蒸気が移動することで、蒸発領域部に当初存在した蒸発性液体全体の一部が乾燥領域部の内側へと移動する。したがって、容器の機能性を維持するために、携帯型容器は、乾燥領域部から蒸気導管を通じて蒸発性液体を定期的に再充填する必要がある。蒸発領域部の内側、蒸気導管、および乾燥領域部はガス封止および液体封止された一続きの領域部であるため、蒸発性液体は蒸気として蒸発領域部に戻され、システムを再充填することができる。いくつかの実施形態は、一体型内部再充填システムを含む。いくつかの実施形態は、外部再充填デバイス等による外部熱を利用して携帯型容器を再充填する。

【 0 1 0 5 】

再充填システムは、乾燥材または蒸発性液体を交換することなく、携帯型容器の使用寿命にわたって何回も稼働可能であることが期待されている。例えば、携帯型容器が月に一回再充填され、1 0 年間実用的に使用されると想定した場合、容器は、少なくとも 1 2 0 回（一年に 1 2 回を 1 0 年間）再利用するために再充填可能であることを期待された容器の構成で乾燥材および蒸発性液体を含む。例えば、携帯型容器が隔週で再充填され、5 年間実用的に使用されると想定した場合、容器は、少なくとも 1 3 0 回（一年に 2 6 回を 5 年間）再利用するために再充填可能であることを期待された容器の構成で乾燥材および蒸発性液体を含む。いくつかの実施形態では、携帯型容器は、乾燥材または蒸発性液体を交換することなく容器を複数年使用する間に少なくとも 2 0 0 回再充填されるように構成されている。

【 0 1 0 6 】

いくつかの実施形態では、一体型被制御蒸発冷却システムを備える携帯型容器用の再充填デバイスは、一体型被制御蒸発冷却システムを備える携帯型容器を固定するための大きさおよび形状であるフレームと、一体型被制御蒸発冷却システムを備える上記携帯型容器の上記外側に隣り合って配置された少なくとも1つの加熱ユニットと、上記フレームに取り付けられた少なくとも1つのファンであって、一体型被制御蒸発冷却システムを備える上記携帯型容器の内側表面に対して空気を送るような方向に向いている少なくとも1つのファンと、上記少なくとも1つの加熱ユニットおよび上記少なくとも1つのファンに操作可能に接続されたコントローラであって、上記少なくとも1つの加熱ユニットと上記少なくとも1つのファンの両方に制御信号を送信可能なコントローラと、を備える。

【0107】

いくつかの実施形態では、再充填デバイスは、一体型被制御蒸発冷却システムを備える携帯型容器に内蔵されている。例えば、いくつかの実施形態では、再充填デバイスは、乾燥領域部の内側に配置されて乾燥領域部の内側に熱エネルギーを供給するように配置された発熱体と、発熱体に接続されたコントローラとを備える。例えば、乾燥領域部の内側に配置された発熱体は、電氣的発熱体であってもよい。例えば、いくつかの実施形態では、再充填デバイスは、携帯型容器の乾燥領域部の壁体の外側表面に取り付けられた発熱体と、発熱体に接続されたコントローラとを含む。例えば、乾燥領域部の壁体の外側表面に取り付けられた発熱体は、壁体の外側に取り付けられた薄膜コーティング内に埋め込まれた電氣的発熱体であってもよい（電氣的発熱体を包むセラミック薄膜等）。

【0108】

再充填デバイスのコントローラは、特定の実施形態における所定の要因（周囲温度、蒸発領域部に現存する蒸発性液体の温度、およびユーザからの入力等）に基づいて、システム用の再充填サイクルを起動する。再充填中、再充填デバイスのコントローラは、少なくとも1つの加熱ユニットの加熱を始動する。加熱ユニットは、あらかじめ設定された期間中に作動して所定の温度にする。加熱ユニットの時間および温度の設定は実施形態によって異なり、例えば、容器内に存在する乾燥材および蒸発性液体の種類、および乾燥領域部、蒸気導管、および容器の蒸発領域部の大きさおよび形状によって異なる。例えば、いくつかの実施形態では、加熱ユニットは、再充填サイクル中少なくとも30分間300に保たれる。例えば、いくつかの実施形態では、加熱ユニットは、再充填サイクル中少なくとも60分間250に保たれる。例えば、いくつかの実施形態では、加熱ユニットは、再充填サイクル中所定の期間250～300の温度範囲に保たれる。加熱ユニットが高温の間、乾燥領域部内において乾燥材と結びついた蒸発性液体が蒸気になる。蒸気は蒸気導管を通して移動し、比較的低温である容器の内側蒸発領域部内で凝縮する。加熱ユニットが停止した後、乾燥領域部は、例えば、放射冷却によって冷却されてもよく、これにより再充填サイクルが完了する。いくつかの実施形態では、乾燥壁体は、乾燥領域部内のガス圧力が閾値レベルを超えた場合に開くように構成された一方向吹き出しバルブを備える。

【0109】

図10は、一体型被制御蒸発冷却システムを備える携帯型容器用の再充填デバイスの態様において、当該デバイスの内部の特徴を示す断面図である。再充填デバイス1000は、図中において一体型被制御蒸発冷却システムを備える携帯型容器100を再充填デバイス内の所定の位置に固定するフレーム1060を備える。携帯型容器100は、普段の使用位置からは上下が逆になった位置で保持されている。例えば、出入用開口部105が携帯型容器100の下面に配置されており、蒸気導管の第1端部157は中央貯蔵領域部110の上方に配置されている。蒸発領域部120は、壁体115によって中央貯蔵領域部110からは分離している。携帯型容器100の一体型被制御蒸発冷却システムの使用中、蒸発領域部120内に配置された蒸発性液体123の体積が減少し、それにより、蒸発領域部120の内側は、デバイスの外側に隣り合う周囲の状況に対してガス圧力が低減したかなりの体積の空の空間を含む。蒸発領域部120の内側に含まれる蒸発性液体123は、携帯型容器100の一体型被制御蒸発冷却システムが完全に「充填されている」場合

10

20

30

40

50

、または最大期間稼働するように構成されている場合よりも少なくなる。蒸発領域部 120 内に残存する蒸発性液体 123 は、蒸発領域部 120 の低い部分に落下している。携帯型容器 100 は、蒸発領域部 120 を囲む断熱領域部 130 を有する。乾燥領域部 160 は携帯型容器 100 の外側面に沿って配置されており、それにより、乾燥領域部 160 の外壁 165 は携帯型容器 100 の外壁を形成する。

【0110】

いくつかの実施形態では、再充填デバイスは、少なくとも 1 つの加熱ユニットの外側に位置する少なくとも 1 つの断熱壁体と、再充填ユニットの上端に設けられた少なくとも 1 つの開口部であって、固定された携帯型容器の底面領域部に空気を通すように配置された少なくとも 1 つの開口部と、再充填ユニットの下端に設けられた少なくとも 1 つの開口部であって、固定された携帯型容器の上面領域部に空気を通すように配置された少なくとも 1 つの開口部と、を備える。図 10 に示す一体型被制御蒸発冷却システムを含む携帯型容器 100 用の再充填デバイス 1000 は、フレーム 1060 を囲む断熱材 1040 を備える。開口部 1010 は再充填デバイス 1000 の上面内に配置されており、開口部 1010 は、携帯型容器 100 の断熱領域部 130 の表面に隣り合って配置されている。図 10 において破線矢印で示す通り、開口部は、空気流が携帯型容器 100 の表面の周りに送られるように配置されている。いくつかの実施形態は、フレームの表面と固定された携帯型容器の表面の間に配置された少なくとも 1 つの封止用ガスケットを含む。図 10 に示す実施形態では、封止用ガスケット 1045 によって、再充填デバイス 1000 の側面の周りから開口部 1010 を通る空気流が最小限になる。

10

20

【0111】

再充填デバイス 1000 は、携帯型容器 100 の外側に隣り合って配置された加熱ユニット 1005 を備える。図 10 に示す実施形態では、加熱ユニット 1005 が携帯型容器 100 の乾燥領域部 160 の外側の壁 165 に隣り合って配置されている。いくつかの実施形態では、例えば、加熱ユニットが携帯型容器の外側表面に物理的に接触するように、加熱ユニットが乾燥領域部の外側に直接隣り合って配置されている。いくつかの実施形態では、加熱ユニットは、再充填デバイス内に空洞部を形成する間隙が加熱ユニットの外側と携帯型容器の外側の間に設けられるように、乾燥領域部の外側に隣り合って配置されている。例えば、加熱ユニットの表面、携帯型容器の表面、および再充填デバイスの内側の間の空洞部に、加熱チャンパーが形成されてもよい。図 10 に示す実施形態では、加熱ユニット 1005 は間隙 1015 によって携帯型容器 100 の外側の壁 165 からは離れている。

30

【0112】

いくつかの実施形態では、発熱体は、放射発熱体と、発熱体と固定された携帯型容器の壁体との間に配置された空洞部と、空洞部に設けられ、固定された携帯型容器の壁体に空気を送るように配置されたファンと、を備える。例えば、図 10 は、放射発熱体 1005 を有する再充填デバイス 1000 を示す。放射発熱体としては、例えば、電気的発熱体が挙げられる。空洞部 1015 は、発熱体 1005 と固定された携帯型容器 100 の外側の壁 165 との間に位置している。ファン 1035 は再充填デバイスのフレーム 1060 に取り付けられており、ファン 1035 は、空洞部 1015 内の空気（例えば、図 10 において破線矢印で示した空気）を固定された携帯型容器 100 の壁 165 に送るように配置されている。いくつかの実施形態では、発熱体は、再充填ユニット使用時に携帯型容器の表面が存在すると予想される位置に隣り合って配置された誘導発熱体を備える。

40

【0113】

いくつかの実施形態は、固定された携帯型容器の貯蔵領域部内の空気流を増加させるように配置されたファンを含む。例えば、図 10 に示す実施形態は、フレーム 1060 に固定された中空管を形成する壁体 1030 に取り付けられたファン 1020 を含む。壁体 1030 は、再充填デバイス 1000 の外端において開口部 1045 を有する中空管構造体を形成する。壁体 1030 によって形成された中空管構造体の内部空間 1025 の大きさ、形状、および配置は、関連したファン 1020 による空気流（図 10 において破線で示

50

す)を、再充填デバイス1000に固定された携帯型容器100の内側貯蔵領域部110へ導くようになっている。

【0114】

図10に示す実施形態は、ファン1035および加熱ユニット1005に操作可能に接続されたコントローラ1070を含む。コントローラは、加熱ユニットとファンの両方に制御信号を送信可能なように、加熱ユニットとファンの両方に取り付けられて構成されている。コントローラは、有線コネクタによってファンおよび加熱ユニットに取り付けられてもよい。コントローラは、無線コネクタによってファンおよび加熱ユニットに取り付けられてもよい。いくつかの実施形態では、コントローラは、あらかじめ設定されたスケジュールに基づいて少なくとも1つの加熱ユニットおよび少なくとも1つのファンのスイッチをオン/オフするように構成された回路構成要素を含む。

10

【0115】

再充填デバイスのいくつかの実施形態は、フレーム内に設けられ、コントローラに操作可能に取り付けられた温度センサを含む。例えば、図10に示す実施形態は、フレーム1060に取り付けられた温度センサ1075を含む。温度センサ1075は空洞部1015に隣り合って配置されている。温度センサ1075はコントローラ1070に直接的に接続されている。いくつかの実施形態では、コントローラは、温度センサから受信した信号に応じて少なくとも1つの加熱ユニットおよび少なくとも1つのファンのスイッチをオン/オフするように構成された回路構成要素を備える。例えば、コントローラは、所定の温度に達したことを示す信号を温度センサから受信した後に加熱ユニットを停止させる回路構成要素を備えてもよい。上記所定の温度は、特定の設計の携帯型容器を再充填する所定の温度に相関して設定してもよい。例えば、携帯型容器のいくつかの実施形態は、乾燥領域部の外側の壁が250 ~ 300 の範囲の温度に晒された状態で再充填されてもよい。

20

【0116】

再充填デバイスのいくつかの実施形態は、表示ユニットを備える。例えば、再充填デバイスは、デバイスが高温であることを示す外部インジケータを備えて、ユーザへの注意警告を提供してもよい。例えば、再充填デバイスは、再充填デバイスの温度センサが所定の温度(例えば、100)を上回った場合に赤い光を表示する表示ユニットを備えてもよい。例えば、再充填デバイスは、測定した温度または警告(例えば、「注意：高温」)等の、文字または数字指標を示す表示ユニットを備えてもよい。再充填デバイスのいくつかの実施形態は、ユーザインタフェースを備える。例えば、再充填デバイスは、オンオフスイッチを備えてもよい。例えば、再充填デバイスは、コントローラによって加熱ユニットの動作を指示するためにユーザからの温度範囲および時間範囲を受け付けるように構成されたインタフェースを備えてもよい。

30

【0117】

図10に示す実施形態は、フレーム1060に取り付けられたスタンド1050も含む。スタンド1050は再充填デバイスの底体(壁体1030によって形成された中空管構造体の内部空間1025の開口部1045を含む)の周囲の空気流を増加させるように配置および配向されている。スタンド1050は、スタンド1050の外側の周りに一連の空気流開口部1053を備える。スタンド1050は脚部1057によって持ち上げられており、当該脚部1057によって再充填デバイス1000が安定し、また、再充填デバイス1000の下表面の周囲に空気流を送るための空間が設けられる。

40

【0118】

図11は、再充填デバイス1000の一実施形態を示す。図示した実施形態は、三組の内壁1100および外壁1110を含む。当該三組の壁のそれぞれは、再充填デバイスの外周の約三分の一に及ぶ。図11において、三組の内壁1100および外壁1110のそれぞれは、蝶番1120によってフレーム1060に取り付けられており、それにより、内壁1100および外壁1110の組を外側に折ることができる。蝶番1120の作用によって内壁1100および外壁1110の組が再充填デバイス1000の中心から離れる

50

ように折れた場合、携帯型容器 100 が再充填デバイス 1000 内に配置されるように、再充填デバイス 1000 が十分に開く。携帯型容器 100 がフレーム 1060 に対して載置された場合、内壁 1100 および外壁 1110 の組は携帯型容器 100 の外側の壁 165 に平行な位置まで置かれて戻り、再充填デバイス 1000 が使用時の位置に収まる。

【0119】

図 12 は、再充填デバイス 1000 の外観図を示す。図は、再充填デバイス 1000 の側面を示す。再充填デバイス 1000 は、複数の開口部 1053 を有するスタンド 1050 を備える。スタンドは、再充填デバイス 1000 を安定させ、再充填デバイス 1000 の底体の周囲の空気流を増加させるための脚部 1057 を有する。再充填デバイス 1000 は、ルーバー付ドアによって覆われた外部通気孔 1200 も有する。外部通気孔 1200 は、例えば、携帯型容器が加熱された後の冷却プロセス中において、例えば、必要に応じて再充填デバイス 1000 の内側の空洞部または領域部への空気流を増加させるために開くように配置されてもよい。

10

【0120】

本明細書に記載の発明特定事項の態様を、以下に番号を振った条項において記載する：

1. いくつかの実施形態では、一体型被制御蒸発冷却システムを備える携帯型容器は、貯蔵容器底体に密接に設けられた貯蔵容器壁体であって、上記貯蔵容器壁体および上記貯蔵容器底体は、出入用開口部を有する貯蔵容器を形成するように配置されている貯蔵容器壁体と、蒸発領域部底体に密接に設けられた蒸発領域部壁体であって、上記蒸発領域部壁体は上記貯蔵容器壁体の外側に隣り合って配置され、上記蒸発領域部底体は上記貯蔵容器底体の外側に隣り合って配置され、上記蒸発領域部壁体の頂部が上記貯蔵容器壁体の頂部から下方の位置において上記貯蔵容器壁体の外側に密接に設けられることで、上記蒸発領域部壁体および底体と、上記貯蔵容器壁体および上記貯蔵容器底体との間に蒸気密封蒸発領域部が形成される蒸発領域部壁体と、上記蒸発領域部壁体および上記貯蔵容器壁体の外側表面に隣り合って配置された断熱壁体であって、上記断熱壁体の頂部が上記蒸発領域部壁体の上方の位置において上記貯蔵容器壁体の上記外側表面に密接に設けられることで、上記貯蔵容器および上記蒸発領域部の外側に蒸気密封断熱領域部が形成される断熱壁体と、上記断熱壁体の外側表面に隣り合って配置され、上記断熱壁体の上記外側表面に密接に設けられることで、蒸気密封乾燥領域部を形成する乾燥領域部壁体であって、上記携帯型容器の外側表面を形成するように配置された乾燥領域部壁体と、上記蒸気密封蒸発領域部に配置された第 1 端部と、上記蒸気密封乾燥領域部に配置された第 2 端部とを有する蒸気導管と、上記蒸気導管に取り付けられた蒸気制御ユニットと、を備える。

20

30

【0121】

2. 上記貯蔵容器壁体は、ガス不透過封止材によって上記貯蔵容器底体に密接に設けられている、項 1 に記載の一体型被制御蒸発冷却システムを備える携帯型容器。

【0122】

3. 上記出入用開口部を有する上記貯蔵容器は、上記貯蔵容器の上記上面に 1 つの出入用開口部を備える、項 1 に記載の一体型被制御蒸発冷却システムを備える携帯型容器。

【0123】

4. 上記出入用開口部を有する上記貯蔵容器は、人の手が上記貯蔵容器の内側に届くような大きさおよび形状の上記出入用開口部を備える、項 1 に記載の一体型被制御蒸発冷却システムを備える携帯型容器。

40

【0124】

5. 上記出入用開口部を有する上記貯蔵容器は、上記出入用開口部を形成する開口上面領域部を有する円筒形である、項 1 に記載の一体型被制御蒸発冷却システムを備える携帯型容器。

【0125】

6. 上記出入用開口部を有する上記貯蔵容器は、上記出入用開口部を形成する開口上面領域部を有する丸みを帯びた縁を備える、項 1 に記載の一体型被制御蒸発冷却システムを備える携帯型容器。

50

【 0 1 2 6 】

7 . 一体型被制御蒸発冷却器を有する上記貯蔵容器は、放射状の内部構造を有する、項 1 に記載の一体型被制御蒸発冷却システムを備える携帯型容器。

【 0 1 2 7 】

8 . 上記蒸発領域部壁体は、ガス不透過封止材によって上記蒸発領域部底体に密接に設けられている、項 1 に記載の一体型被制御蒸発冷却システムを備える携帯型容器。

【 0 1 2 8 】

9 . 上記蒸発領域部壁体は、ガス不透過封止材によって上記貯蔵容器壁体の上記外側に密接に設けられている、項 1 に記載の一体型被制御蒸発冷却システムを備える携帯型容器。

10

【 0 1 2 9 】

1 0 . 上記蒸発領域部壁体および上記蒸発領域部底体は、上記蒸発領域部壁体および上記蒸発領域部底体の表面と、上記貯蔵容器壁体および上記貯蔵容器底体との間に間隙が形成されるような大きさ、形状、および配置である、項 1 に記載の一体型被制御蒸発冷却システムを備える携帯型容器。

【 0 1 3 0 】

1 1 . 上記蒸気密封蒸発領域部は、蒸発性液体と、上記蒸発性液体用の芯構造体と、上記周囲のガス圧力よりも低いガス圧力と、を有する、項 1 に記載の一体型被制御蒸発冷却システムを備える携帯型容器。

【 0 1 3 1 】

1 2 . 上記蒸発領域部壁体は円筒構造体として形成される、項 1 に記載の一体型被制御蒸発冷却システムを備える携帯型容器。

20

【 0 1 3 2 】

1 3 . 上記蒸発領域部壁体は丸みを帯びた縁を有する構造体として形成される、項 1 に記載の一体型被制御蒸発冷却システムを備える携帯型容器。

【 0 1 3 3 】

1 4 . 上記断熱壁体は断熱底体に密接に設けられ、上記断熱底体は上記蒸発領域部底体の外側に隣り合って配置されている、項 1 に記載の一体型被制御蒸発冷却システムを備える携帯型容器。

【 0 1 3 4 】

1 5 . 上記断熱壁体の底面は、上記蒸発領域部底体に隣り合う位置において上記蒸発領域部壁体の上記外側表面に密接に設けられている、項 1 に記載の一体型被制御蒸発冷却システムを備える携帯型容器。

30

【 0 1 3 5 】

1 6 . 上記蒸気密封断熱領域部は、略真空に排気された空間を有する、項 1 に記載の一体型被制御蒸発冷却システムを備える携帯型容器。

【 0 1 3 6 】

1 7 . 上記蒸気密封断熱領域部は、 10^{-1} トルよりも低いガス圧力の空間を有する、項 1 に記載の一体型被制御蒸発冷却システムを備える携帯型容器。

【 0 1 3 7 】

1 8 . 上記蒸気密封断熱領域部は、 10^{-3} トルよりも低いガス圧力の空間を有する、項 1 に記載の一体型被制御蒸発冷却システムを備える携帯型容器。

40

【 0 1 3 8 】

1 9 . 上記蒸気密封断熱領域部は、 10^{-5} トルよりも低いガス圧力の空間を有する、項 1 に記載の一体型被制御蒸発冷却システムを備える携帯型容器。

【 0 1 3 9 】

2 0 . 上記乾燥領域部壁体は上記断熱壁体の上記外側表面を取り囲む、項 1 に記載の一体型被制御蒸発冷却システムを備える携帯型容器。

【 0 1 4 0 】

2 1 . 上記乾燥領域部壁体は乾燥領域部底体に密接に設けられており、上記乾燥領域部

50

底体が断熱底体の外側に隣り合って配置されることで、上記断熱壁体および断熱底体に隣り合う乾燥領域部が形成される、項1に記載の一体型被制御蒸発冷却システムを備える携帯型容器。

【0141】

22. 上記蒸気密封乾燥領域部は乾燥材を含む、項1に記載の一体型被制御蒸発冷却システムを備える携帯型容器。

【0142】

23. 上記蒸気導管は中空構造体を有する、項1に記載の一体型被制御蒸発冷却システムを備える携帯型容器。

【0143】

24. 上記蒸気導管は管状構造を有する、項1に記載の一体型被制御蒸発冷却システムを備える携帯型容器。

【0144】

25. 上記蒸気制御ユニットは、上記蒸気導管を通るガス流を可逆的に妨げるような大きさ、形状、および配置であるバルブと、上記バルブに操作可能に取り付けられたコントローラとを備える、項1に記載の一体型被制御蒸発冷却システムを備える携帯型容器。

【0145】

26. 上記貯蔵容器に取り付けられた温度センサと、上記蒸気導管を通るガス流を繰り返しかつ可逆的に妨げるような大きさ、形状、および配置であるバルブと、上記バルブに操作可能に取り付けられたコントローラとを備える、項1に記載の一体型被制御蒸発冷却システムを備える携帯型容器。

【0146】

27. 上記乾燥領域部、上記蒸発領域部、および上記蒸気導管は、連続蒸気密封内部領域部と共に封止されている、項1に記載の一体型被制御蒸発冷却システムを備える携帯型容器。

【0147】

28. 上記連続蒸気密封内部領域部は、上記携帯型容器の外側に隣り合う周囲のガス圧力よりも低いガス圧力を有する、項27に記載の一体型被制御蒸発冷却システムを備える携帯型容器。

【0148】

29. 上記出入用開口部に隣り合う上記携帯型容器の縁に可逆的に嵌合する大きさおよび形状の蓋体をさらに備える、項1に記載の一体型被制御蒸発冷却システムを備える携帯型容器。

【0149】

30. 上記蒸気導管を通るガス流を可逆的に完全に妨げるような大きさ、形状、および配置である遮断バルブと、上記バルブに操作可能に取り付けられたスイッチであって、当該スイッチへの外部作用に応じて上記バルブを完全に開いたり完全に閉じたりするように配置されたスイッチと、をさらに備える、項1に記載の一体型被制御蒸発冷却システムを備える携帯型容器。

【0150】

31. 上記貯蔵容器に取り付けられた温度センサと、上記貯蔵容器壁体または上記貯蔵容器底体に隣り合って配置された発熱体と、上記温度センサ、上記蒸気制御ユニット、および上記発熱体に接続されたコントローラと、をさらに備える、項1に記載の一体型被制御蒸発冷却システムを備える携帯型容器。

【0151】

32. 上記携帯型容器に取り付けられた温度センサと、上記蒸気密封乾燥領域部に配置され或いは上記蒸気密封乾燥領域部に隣り合って配置された発熱体と、上記温度センサおよび上記発熱体に接続されたコントローラと、を備える、項1に記載の一体型被制御蒸発冷却システムを備える携帯型容器。

【0152】

10

20

30

40

50

33. いくつかの実施形態では、携帯型容器の組み立て用部品のセットは、貯蔵容器と、乾燥部と、中央蒸気導管部と、を備え、上記貯蔵容器は、一体型被制御蒸発冷却器を有し、内側貯蔵容器であって、該内側貯蔵容器の上部領域部に出入用開口部が配置された内側貯蔵容器と、上記内側貯蔵容器の上部領域部に出入用開口部が配置された外側貯蔵容器であって、上記出入用開口部に隣り合う位置において上記内側貯蔵容器に密接に設けられることで、上記内側貯蔵容器と上記外側貯蔵容器との間に蒸気密封蒸発領域部を形成する外側貯蔵容器と、蒸気導管の蒸発部であって、上記蒸気密封蒸発領域部に配置される第1端部と、上記貯蔵容器の上部領域部に上記貯蔵容器の外側の開口部と共に配置される第2端部とを有する蒸発部とを含み、上記乾燥部は、上記貯蔵容器の外側表面と嵌合する大きさおよび形状であり、かつ、上記貯蔵容器の上記出入用開口部からはみ出る大きさおよび形状である内側表面を有する断熱ユニットと、上記断熱ユニットを取り囲む乾燥領域部壁体であって、蒸気不透過封止材によって上記断熱ユニットの外側に密接に設けられることで、上記断熱ユニットの外側に乾燥領域部を形成する乾燥領域部壁体と、蒸気導管の乾燥部であって、上記乾燥領域部に配置される第1端部と、上記乾燥領域部の上部領域部に上記乾燥領域部の外側の開口部と共に配置される第2端部とを有する乾燥部とを含み、記中央蒸気導管部は、上記蒸気導管の上記蒸発部の上記第2端部と嵌合しかつ密接に設けられる大きさおよび形状である第1端部と、上記蒸気導管の上記乾燥部の上記第2端部と嵌合しかつ密接に設けられる大きさおよび形状である第2端部と、上記中央蒸気導管の上記第1端部と上記中央蒸気導管の上記第2端部との間に配置される上記中央蒸気導管のコネクタ部であって、上記第1端部が上記蒸発部の上記第2端部と嵌合して密接に設けられるように配置され、かつ、上記第2端部が上記乾燥部の上記第2端部と嵌合して密接に設けられるように配置される大きさおよび形状であるコネクタ部とを含み、上記蒸気導管は取り付け蒸気制御ユニットを含み、上記蒸発部、上記乾燥部、および上記中央蒸気導管部のそれぞれは、一体型被制御蒸発冷却システムを備える一体型携帯型容器の連続蒸気密封内部領域部に適合する大きさおよび形状を有する。

【0153】

34. 一体型被制御蒸発冷却器を有する上記貯蔵容器は、上記内側貯蔵容器と上記外側貯蔵容器との間にガス不透過封止材を含む、項33に記載の携帯型容器の組み立て用部品のセット。

【0154】

35. 一体型被制御蒸発冷却器を有する上記貯蔵容器は、上記蒸気導管の上記蒸発部の上記第2端部と上記貯蔵容器との間にガス不透過封止材を含む、項33に記載の携帯型容器の組み立て用部品のセット。

【0155】

36. 一体型被制御蒸発冷却器を有する上記貯蔵容器は、上記貯蔵容器の上記上面に1つの出入用開口部を有する、項33に記載の携帯型容器の組み立て用部品のセット。

【0156】

37. 一体型被制御蒸発冷却器を有する上記貯蔵容器は、人の手が上記貯蔵容器の内側に届くような大きさおよび形状の出入用開口部を有する、項33に記載の携帯型容器の組み立て用部品のセット。

【0157】

38. 一体型被制御蒸発冷却器を有する上記貯蔵容器は、出入用開口部を形成する開口上面領域部を有する円筒形である、項33に記載の携帯型容器の組み立て用部品のセット。

【0158】

39. 一体型被制御蒸発冷却器を有する上記貯蔵容器は円筒構造体を備える、項33に記載の携帯型容器の組み立て用部品のセット。

【0159】

40. 一体型被制御蒸発冷却器を有する上記貯蔵容器は、丸みを帯びた縁を有する構造を備える、項33に記載の携帯型容器の組み立て用部品のセット。

【0160】

41. 一体型被制御蒸発冷却器を有する上記貯蔵容器は放射状の内部構造を有する、項33に記載の携帯型容器の組み立て用部品のセット。

【0161】

42. 上記蒸発領域部は、上記内側貯蔵容器と上記外側貯蔵容器の間に蒸気密封間隙を有する、項33に記載の携帯型容器の組み立て用部品のセット。

【0162】

43. 上記蒸発領域部は、蒸発性液体、上記蒸発性液体用の芯構造、および上記周囲のガス圧力よりも低いガス圧力を含む、項33に記載の携帯型容器の組み立て用部品のセット。

10

【0163】

44. 上記乾燥部は、略真空に排気された空間を有する蒸気密封断熱領域部を含む断熱ユニットを備える、項33に記載の携帯型容器の組み立て用部品のセット。

【0164】

45. 上記乾燥部は、 10^{-1} トルよりも低いガス圧力の蒸気密封断熱領域部を含む断熱ユニットを備える、項33に記載の携帯型容器の組み立て用部品のセット。

【0165】

46. 上記乾燥部は、 10^{-3} トルよりも低いガス圧力の蒸気密封断熱領域部を含む断熱ユニットを備える、項33に記載の携帯型容器の組み立て用部品のセット。

20

【0166】

47. 上記乾燥部は、 10^{-5} トルよりも低いガス圧力の蒸気密封断熱領域部を含む断熱ユニットを備える、項33に記載の携帯型容器の組み立て用部品のセット。

【0167】

48. 上記乾燥部は乾燥材を含む、項33に記載の携帯型容器の組み立て用部品のセット。

【0168】

49. 上記中央蒸気導管部は、上記蒸気導管を通るガス流を可逆的に妨げるような大きさ、形状、および配置であるバルブと、上記バルブに操作可能に取り付けられたコントローラとを備える、項33に記載の携帯型容器の組み立て用部品のセット。

【0169】

50. 上記中央蒸気導管部は、上記蒸気導管を通るガス流を可逆的に妨げるような大きさ、形状、および配置であるバルブと、上記バルブに操作可能に取り付けられた二進スイッチであって、当該スイッチへの外部作用に応じて上記バルブを完全に開いたり完全に閉じたりするように配置された二進スイッチと、を備える、項33に記載の携帯型容器の組み立て用部品のセット。

30

【0170】

51. 上記出入用開口部に隣り合う上記携帯型容器の縁に可逆的に嵌合する大きさおよび形状の蓋体をさらに備える、項33に記載の携帯型容器の組み立て用部品のセット。

【0171】

52. 上記貯蔵容器に取り付けられた温度センサと、上記貯蔵容器壁体または上記貯蔵容器底体に隣り合って配置された発熱体と、上記温度センサ、上記蒸気制御ユニット、および上記発熱体に接続されたコントローラと、をさらに備える、項33に記載の携帯型容器の組み立て用部品のセット。

40

【0172】

53. 上記乾燥部に取り付けられた温度センサと、上記乾燥部に取り付けられた発熱体と、上記温度センサおよび上記発熱体に接続されたコントローラとを含む内部再充填システムをさらに備える、項33に記載の携帯型容器の組み立て用部品のセット。

【0173】

54. いくつかの実施形態では、携帯型容器の部品のセットを組み立てる方法は、一体型被制御蒸発冷却システムと貯蔵容器の外側に位置する開口部を有する蒸気導管の蒸発部

50

とを含む上記貯蔵容器を、内部断熱ユニットと外側乾燥領域部と蒸気導管の乾燥部の外側に開口部を有する上記蒸気導管の上記乾燥部とを含む乾燥領域部の内側に配置する工程であって、上記貯蔵容器の外側表面を上記断熱ユニット内に配置し、かつ、上記蒸気導管の上記蒸発部の上記開口部と上記蒸気導管の上記乾燥部の上記開口部とが一直線上になるように配置する工程と、第1端部および第2端部を有する中央蒸気導管部を上記蒸発部および上記乾燥部の隣に配置する工程であって、上記中央蒸気導管の上記第1端部を上記蒸気導管の上記蒸発部の上記開口部に接続し、上記中央蒸気導管の上記第2端部を上記蒸気導管の上記乾燥部の上記開口部に接続するように配置する工程と、ガス不透過封止材によって上記蒸気導管の上記蒸発部の上記開口部に上記中央蒸気導管の上記第1端部を密接に設ける工程と、ガス不透過封止材によって上記蒸気導管の上記乾燥部の上記開口部に上記中央蒸気導管の上記第2端部を密接に設ける工程と、上記貯蔵容器内の連続蒸気密封内部領域部、上記乾燥部、および上記接続された蒸気導管部を略真空に排気する工程と、を含む。

10

20

30

40

50

【0174】

55. 上記貯蔵容器を配置する工程は、上記貯蔵容器全体を上記乾燥部内に配置する工程を含む、項54に記載の携帯型容器の部品のセットを組み立てる方法。

【0175】

56. 上記貯蔵容器を配置する工程は、上記貯蔵容器の貯蔵領域部が中心に位置し、上記貯蔵容器が上記貯蔵領域部を囲み、上記断熱ユニットが上記貯蔵容器を囲み、上記乾燥領域部が上記貯蔵容器の外側を囲むように、上記貯蔵容器を配置する工程を含む、項54に記載の携帯型容器の部品のセットを組み立てる方法。

【0176】

57. 上記中央蒸気導管部を配置する工程は、上記中央蒸気導管部が上記貯蔵容器の外側上面および上記乾燥部を横断するように上記中央蒸気導管部を配置する工程を含む、項54に記載の携帯型容器の部品のセットを組み立てる方法。

【0177】

58. 連続蒸気密封内部領域部を略真空に排気する工程は、ガス圧力が 10^{-3} トルよりも低くなるまで上記内部空間を排気する工程を含む、項54に記載の携帯型容器の部品のセットを組み立てる方法。

【0178】

59. 上記中央蒸気導管の上記第1端部を上記蒸気導管の上記蒸発部の上記開口部に密接に設ける工程の前に、上記一体型蒸発冷却器に蒸発性液体を加える工程をさらに含む、項54に記載の携帯型容器の部品のセットを組み立てる方法。

【0179】

60. 上記中央蒸気導管の上記第2端部を上記蒸気導管の上記乾燥部の上記開口部に密接に設ける工程の前に、上記外側乾燥領域部に乾燥材を加える工程をさらに含む、項54に記載の携帯型容器の部品のセットを組み立てる方法。

【0180】

61. いくつかの実施形態では、一体型被制御蒸発冷却システムを備える携帯型容器は、断熱貯蔵室と、上記断熱貯蔵室に一致する大きさおよび形状の蓋体と、を備え、上記断熱貯蔵室は、出入用開口部を有する貯蔵容器の内側の側面および底面を形成する少なくとも1つの壁体と、上記貯蔵容器の外側の側面および底面を形成する少なくとも1つの壁体であって、上記外側は上記内側と隣り合って配置され、上記外側および上記内側には間隙がある少なくとも1つの壁体と、上記内側の上記側面および上記底面を形成する上記少なくとも1つの壁体と上記外側の上記側面および上記底面を形成する上記少なくとも1つの壁体との間にガス不透過間隙を形成する封止体と、を含み、上記蓋体は、上記蓋体の側面および底面を形成する少なくとも1つの壁体であって、上記側面および底面は、上記出入用開口部に隣り合う位置において上記貯蔵容器の上記内側と可逆的に嵌合する大きさおよび形状である少なくとも1つの壁体と、上記蓋体の上面を形成する少なくとも1つの壁体であって、上記蓋体の上記上面は上記蓋体の上記側面に取り付けられている少なくとも1

つの壁体と、上記蓋体の上記底面に隣り合う位置において上記蓋体内に配置された蒸発室であって、内部蒸発領域部を含み、上記蓋体の上記底面から離れた位置において開口部を有する蒸発室と、上記蓋体の上記上面に隣り合う位置において上記蓋体内に配置された乾燥室であって、内側乾燥領域部を含み、上記蓋体の上記上面から離れた位置において開口部を有する乾燥室と、上記蒸発室の上記開口部に第1端部が取り付けられており、上記乾燥室の上記開口部に第2端部が取り付けられている蒸気導管であって、蒸気制御ユニットを含み、上記蒸気導管、上記蒸発領域部、および上記乾燥領域部を上記蒸気導管と組み合わせることで、上記蓋体内にガス封止/液体封止領域部を形成する蒸気導管と、を含む。

【0181】

62. 上記断熱貯蔵室は、上記貯蔵容器の上記上面に配置された1つの出入用開口部を備える、項61に記載の一体型被制御蒸発冷却システムを備える携帯型容器。

10

【0182】

63. 上記断熱貯蔵室は、人の手が上記貯蔵容器の内側に届くような大きさおよび形状の上記出入用開口部を備える、項61に記載の一体型被制御蒸発冷却システムを備える携帯型容器。

【0183】

64. 上記断熱貯蔵室は、上記出入用開口部を形成する開口上面領域部を有する円筒構造を含む、項61に記載の一体型被制御蒸発冷却システムを備える携帯型容器。

【0184】

65. 上記断熱貯蔵室は、丸みを帯びた縁と上記出入用開口部を形成する開口上面領域部とを有する構造を含む、項61に記載の一体型被制御蒸発冷却システムを備える携帯型容器。

20

【0185】

66. 上記断熱貯蔵室は、奉仕活動の集会用に医薬品を運ぶための大きさおよび形状の構造を含む、項61に記載の一体型被制御蒸発冷却システムを備える携帯型容器。

【0186】

67. 上記断熱貯蔵容器の壁体間の上記ガス不透過間隙は、略真空に排気された空間を有する、項61に記載の一体型被制御蒸発冷却システムを備える携帯型容器。

【0187】

68. 上記断熱貯蔵容器の壁体間の上記ガス不透過間隙は、ガス圧力が 10^{-1} トルよりも低い空間を有する、項61に記載の一体型被制御蒸発冷却システムを備える携帯型容器。

30

【0188】

69. 上記断熱貯蔵容器の壁体間の上記ガス不透過間隙は、ガス圧力が 10^{-3} トルよりも低い空間を有する、項61に記載の一体型被制御蒸発冷却システムを備える携帯型容器。

【0189】

70. 上記断熱貯蔵容器の壁体間の上記ガス不透過間隙は、ガス圧力が 10^{-5} トルよりも低い空間を有する、項61に記載の一体型被制御蒸発冷却システムを備える携帯型容器。

40

【0190】

71. 上記蓋体内の上記蒸発室は、蒸発性液体、上記蒸発性液体用の芯構造、および上記周囲のガス圧力よりも低いガス圧力を含む、項61に記載の一体型被制御蒸発冷却システムを備える携帯型容器。

【0191】

72. 上記蓋体内の上記乾燥室は乾燥材を含む、項61に記載の一体型被制御蒸発冷却システムを備える携帯型容器。

【0192】

73. 上記蓋体内の上記蒸気導管は、上記蒸気導管を通るガス流を可逆的に妨げるような大きさ、形状、および配置であるバルブと、上記バルブに操作可能に取り付けられたコ

50

ントローラとを備える、項 6 1 に記載の一体型被制御蒸発冷却システムを備える携帯型容器。

【 0 1 9 3 】

7 4 . 上記蓋体内の上記蒸気導管は、温度センサと、上記蒸気導管を通るガス流を繰り返しかつ可逆的に妨げるような大きさ、形状、および配置であるバルブと、上記バルブに操作可能に取り付けられたコントローラとを備える、項 6 1 に記載の一体型被制御蒸発冷却システムを備える携帯型容器。

【 0 1 9 4 】

7 5 . 上記蓋体内の上記蒸気導管は、上記蒸気導管を通るガス流を可逆的に妨げるような大きさ、形状、および配置であるバルブと、上記バルブに操作可能に取り付けられた二進スイッチであって、当該スイッチへの外部作用に応じて上記バルブを完全に開いたり完全に閉じたりするように配置された二進スイッチと、を備える、項 6 1 に記載の一体型被制御蒸発冷却システムを備える携帯型容器。

【 0 1 9 5 】

7 6 . 上記蓋体は表示ユニットをさらに備える、項 6 1 に記載の一体型被制御蒸発冷却システムを備える携帯型容器。

【 0 1 9 6 】

7 7 . 上記貯蔵容器に取り付けられた温度センサと、上記貯蔵容器壁体または上記貯蔵容器底体に隣り合って配置された発熱体と、上記温度センサ、上記蒸気導管に取り付けられた蒸気制御ユニット、および上記発熱体に接続されたコントローラと、をさらに備える、項 6 1 に記載の一体型被制御蒸発冷却システムを備える携帯型容器。

【 0 1 9 7 】

7 8 . 上記貯蔵容器に取り付けられた温度センサと、上記蓋体内の上記乾燥室に取り付けられた発熱体と、上記温度センサおよび上記発熱体に接続されたコントローラを含む内部再充填システムをさらに備える、項 6 1 に記載の一体型被制御蒸発冷却システムを備える携帯型容器。

【 0 1 9 8 】

7 9 . いくつかの実施形態では、一体型被制御蒸発冷却システムを備える携帯型容器は、出入用開口部を有する貯蔵容器を形成するように構成された少なくとも 1 つの貯蔵容器壁体と、上記貯蔵容器壁体の外側表面に隣り合って配置され、上記外側表面に取り付けられることで、貯蔵領域部の外側に蒸気密封断熱領域部を形成する少なくとも 1 つの断熱壁体と、上記少なくとも 1 つの断熱壁体の外側表面に隣り合って配置され、上記少なくとも 1 つの断熱壁体の上記外側表面に密接に設けられることで、上記携帯型容器の外側を少なくとも部分的に囲う蒸気密封乾燥領域部を形成する少なくとも 1 つの乾燥領域部壁体と、上記少なくとも 1 つの貯蔵容器壁体の内側表面と可逆的に嵌合する大きさおよび形状の、上記携帯型容器用の蓋体であって、内部蒸気密封蒸発室を含み、上記貯蔵容器に可逆的に付け外しできるように配置され構成された屈曲可能部を有する蓋体と、上記蒸気密封蒸発領域部内に位置する第 1 端部と上記蒸気密封乾燥領域部内に位置する第 2 端部とを有する蒸気導管であって、上記蓋体の上記屈曲可能部と連携する屈曲可能部を含む蒸気導管と、上記蒸気導管に取り付けられた蒸気制御ユニットと、を備える。

【 0 1 9 9 】

8 0 . 上記貯蔵容器は、上記貯蔵容器の上記上面に配置された 1 つの出入用開口部を備える、項 7 9 に記載の一体型被制御蒸発冷却システムを備える携帯型容器。

【 0 2 0 0 】

8 1 . 上記貯蔵容器は、人の手が上記貯蔵容器の内側に届くような大きさおよび形状の上記出入用開口部を備える、項 7 9 に記載の一体型被制御蒸発冷却システムを備える携帯型容器。

【 0 2 0 1 】

8 2 . 上記貯蔵容器は、上記出入用開口部を形成する開口上面領域部を有する円筒構造を含む、項 7 9 に記載の一体型被制御蒸発冷却システムを備える携帯型容器。

【0202】

83. 上記貯蔵容器は、丸みを帯びた縁と上記出入用開口部を形成する開口上面領域部とを有する構造を含む、項79に記載の一体型被制御蒸発冷却システムを備える携帯型容器。

【0203】

84. 上記貯蔵容器は、奉仕活動の集会用に医薬品を運ぶための大きさおよび形状の構造を含む、項79に記載の一体型被制御蒸発冷却システムを備える携帯型容器。

【0204】

85. 上記蒸気密封断熱領域部は、略真空に排気された空間を有する、項79に記載の一体型被制御蒸発冷却システムを備える携帯型容器。

10

【0205】

86. 上記蒸気密封断熱領域部は、 10^{-3} トルよりも低いガス圧力の空間を有する、項79に記載の一体型被制御蒸発冷却システムを備える携帯型容器。

【0206】

87. 上記蒸気密封断熱領域部は、 10^{-5} トルよりも低いガス圧力の空間を有する、項79に記載の一体型被制御蒸発冷却システムを備える携帯型容器。

【0207】

88. 上記蒸気密封乾燥領域部は乾燥材を含む、項79に記載の一体型被制御蒸発冷却システムを備える携帯型容器。

【0208】

89. 上記蒸気密封乾燥領域部は、上記携帯型容器の上記外側を囲む、項79に記載の一体型被制御蒸発冷却システムを備える携帯型容器。

20

【0209】

90. 上記蓋体内の上記内部蒸気密封蒸発室は、上記蓋体が閉じられた位置にある場合に上記容器の上記貯蔵領域部に隣り合って配置される、項79に記載の一体型被制御蒸発冷却システムを備える携帯型容器。

【0210】

91. 上記蓋体内の上記内部蒸気密封蒸発室は、蒸発性液体、上記蒸発性液体用の芯構造、および上記周囲のガス圧力よりも低いガス圧力を含む、項79に記載の一体型被制御蒸発冷却システムを備える携帯型容器。

30

【0211】

92. 上記蒸気導管は、上記周囲のガス圧力よりも低いガス圧力を有する、項79に記載の一体型被制御蒸発冷却システムを備える携帯型容器。

【0212】

93. 上記蒸気制御ユニットは、上記蒸気導管を通るガス流を可逆的に妨げるような大きさ、形状、および配置であるバルブと、上記バルブに操作可能に取り付けられたコントローラとを備える、項79に記載の一体型被制御蒸発冷却システムを備える携帯型容器。

【0213】

94. 上記蒸気制御ユニットは、上記貯蔵容器に取り付けられた温度センサと、上記蒸気導管を通るガス流を繰り返しかつ可逆的に妨げるような大きさ、形状、および配置であるバルブと、上記バルブに操作可能に取り付けられたコントローラとを備える、項79に記載の一体型被制御蒸発冷却システムを備える携帯型容器。

40

【0214】

95. 上記蓋体は、上記蒸気導管を通るガス流を可逆的に妨げるような大きさ、形状、および配置であるバルブと、上記バルブに操作可能に取り付けられた二進スイッチであって、当該スイッチへの外部作用に応じて上記バルブを完全に開いたり完全に閉じたりするように配置された二進スイッチと、をさらに備える、項79に記載の一体型被制御蒸発冷却システムを備える携帯型容器。

【0215】

96. 上記蓋体は表示ユニットをさらに備える、項79に記載の一体型被制御蒸発冷却

50

システムを備える携帯型容器。

【0216】

97. 上記貯蔵容器に取り付けられた温度センサと、上記貯蔵容器壁体または上記貯蔵容器底体に隣り合って配置された発熱体と、上記温度センサ、上記蒸気制御ユニット、および上記発熱体に接続されたコントローラと、をさらに備える、項79に記載の一体型被制御蒸発冷却システムを備える携帯型容器。

【0217】

98. 上記貯蔵容器に取り付けられた温度センサと、上記蒸気密封乾燥領域部内または上記蒸気密封乾燥領域部に隣り合う位置に設けられた発熱体と、上記温度センサおよび上記発熱体に接続されたコントローラとを含む内部再充填システムをさらに備える、項79に記載の一体型被制御蒸発冷却システムを備える携帯型容器。

【0218】

99. いくつかの実施形態では、一体型被制御蒸発冷却システムを備える携帯型容器用の再充填デバイスは、一体型被制御蒸発冷却システムを備える携帯型容器を固定するための大きさおよび形状であるフレームと、一体型被制御蒸発冷却システムを備える上記携帯型容器の上記外側に隣り合って配置された少なくとも1つの加熱ユニットと、上記フレームに取り付けられた少なくとも1つのファンであって、一体型被制御蒸発冷却システムを備える上記携帯型容器の内側表面に対して空気を送るような方向に向いている少なくとも1つのファンと、上記少なくとも1つの加熱ユニットおよび上記少なくとも1つのファンに操作可能に接続されたコントローラであって、上記少なくとも1つの加熱ユニットと上記少なくとも1つのファンの両方に制御信号を送信可能なコントローラと、を備える。

【0219】

100. 上記フレームは、上記少なくとも1つの加熱ユニットの外側に位置する少なくとも1つの断熱壁体と、上記再充填ユニットの上端に設けられた少なくとも1つの開口部であって、上記固定された携帯型容器の底面領域部に空気を通すように配置された少なくとも1つの開口部と、上記再充填ユニットの下端に設けられた少なくとも1つの開口部であって、上記固定された携帯型容器の上面領域部に空気を通すように配置された少なくとも1つの開口部と、を備える、項99に記載の一体型被制御蒸発冷却システムを備える携帯型容器用の再充填デバイス。

【0220】

101. 上記フレームは、上記フレームの表面と固定された携帯型容器の表面の間に配置された少なくとも1つの封止用ガスケットを備える、項99に記載の一体型被制御蒸発冷却システムを備える携帯型容器用の再充填デバイス。

【0221】

102. 上記少なくとも1つの加熱ユニットは、放射発熱体と、上記発熱体と固定された携帯型容器の壁体との間に配置された空洞部と、上記空洞部内に設けられ、上記固定された携帯型容器の上記壁体に空気を送るよう配置されたファンと、を備える、項99に記載の一体型被制御蒸発冷却システムを備える携帯型容器用の再充填デバイス。

【0222】

103. 上記少なくとも1つの加熱ユニットは、上記再充填ユニット使用時に携帯型容器の表面が存在すると予想される位置に隣り合って配置された誘導発熱体を備える、項99に記載の一体型被制御蒸発冷却システムを備える携帯型容器用の再充填デバイス。

【0223】

104. 上記少なくとも1つのファンは、固定された携帯型容器の貯蔵領域部内の空気流を増加させるよう配置されたファンを備える、項99に記載の一体型被制御蒸発冷却システムを備える携帯型容器用の再充填デバイス。

【0224】

105. 上記コントローラは、あらかじめ設定されたスケジュールに基づいて上記少なくとも1つの加熱ユニットおよび上記少なくとも1つのファンのスイッチをオン/オフするように構成された回路構成要素を含む、項99に記載の一体型被制御蒸発冷却システム

10

20

30

40

50

を備える携帯型容器用の再充填デバイス。

【0225】

106. 上記フレーム内に設けられ、上記コントローラに操作可能に取り付けられた温度センサをさらに備える、項99に記載の一体型被制御蒸発冷却システムを備える携帯型容器用の再充填デバイス。

【0226】

107. 上記コントローラは、上記温度センサから受信した信号に応じて上記少なくとも1つの加熱ユニットおよび上記少なくとも1つのファンのスイッチをオン/オフするように構成された回路構成要素を備える、項99に記載の一体型被制御蒸発冷却システムを備える携帯型容器用の再充填デバイス。

【0227】

108. 表示ユニットをさらに備える、項99に記載の一体型被制御蒸発冷却システムを備える携帯型容器用の再充填デバイス。

【0228】

109. ユーザインタフェースをさらに備える、項99に記載の一体型被制御蒸発冷却システムを備える携帯型容器用の再充填デバイス。

【0229】

本明細書に記載のいくつかの実施態様では、ロジックおよび同様の実施態様としてコンピュータプログラムまたはその他の制御構造を含んでもよい。例えば、電子回路構成要素は、本明細書に記載の種々の機能を実現するために構成および配置された1つ以上の電流経路を有してもよい。いくつかの実施態様では、1つ以上の媒体が、本明細書に記載したように実行できるデバイス検知可能指示を保持または送信する場合、当該媒体がデバイス検知可能な実施態様を担うように構成されてもよい。いくつかの変形では、例えば、実施態様として、本明細書に記載の1つ以上の動作に関連する1つ以上の指示を受信または送信すること等による、既存のソフトウェアもしくはファームウェア、またはゲートアレイもしくはプログラム可能ハードウェアの更新または修正が挙げられる。あるいは、またはさらに、いくつかの変形では、実施態様として、専用ハードウェア/ソフトウェア/ファームウェアコンポーネント、および/または専用コンポーネントを実行するかそうでなければ呼び出す汎用コンポーネントが挙げられる。

【0230】

本明細書に記載の発明特定事項は、アナログ方式もしくはデジタル方式、またはそれらの組み合わせによって実現されてもよい。一般的な意味で、本明細書に記載のいくつかの態様は、様々な種類の「電気回路構成要素」として構成されるような、広範囲にわたるハードウェア、ソフトウェア、ファームウェア、および/またはそれらの任意の組み合わせによって個々におよび/または集合的に実現されてもよい。その結果、本明細書で用いる「電気回路構成要素」としては、少なくとも1つの個別の電気回路を有する電気回路構成要素、少なくとも1つの集積回路を有する電気回路構成要素、少なくとも1つの特定用途向け集積回路を有する電気回路構成要素、コンピュータプログラムによって構成された汎用コンピュータデバイスを形成する電気回路構成要素（例えば、本明細書に記載のプロセスおよび/またはデバイスを少なくとも部分的に実行するコンピュータプログラムによって構成された汎用コンピュータ、または本明細書に記載のプロセスおよび/またはデバイスを少なくとも部分的に実行するコンピュータプログラムによって構成されたマイクロプロセッサ）、記憶デバイスを形成する電気回路構成要素（例えば、メモリ（例えば、ランダムアクセス、フラッシュ、読み出し専用、等）の形態）、および/または通信デバイスを形成する電気回路構成要素（例えば、モデム、通信スイッチ、光電気装置、等）が挙げられるが、これらに限定されない。

【0231】

あるいは、またはさらに、実施態様は、本明細書に記載のいずれかの機能的動作の1つ以上を可能にする、引き起こす、調整する、要求する、またはその他の方法で実質的に発生させるための専用指示シーケンスを実行することまたは回路構成要素を起動することを

10

20

30

40

50

含んでもよい。いくつかの変形では、本明細書における操作記述またはその他の論理記述はソースコードとして表現され、実行可能な指示シーケンスとしてコンパイルされるかまたはその他の方法で起動されてもよい。いくつかの文脈において、例えば、実施態様は、全体的または部分的にC++または他のコード配列等のソースコードによって実現されてもよい。その他の実施態様において、市販のものおよび/または従来技術を用いたソースまたは他のコード実施態様は、高度記述言語にコンパイル/実施/翻訳/変換されてもよい(例えば、CまたはC++プログラム言語で記載された技術を最初に実施し、その後、プログラム言語実施態様を、論理合成可能な言語実施態様、ハードウェア記述言語実施態様、ハードウェア設計シミュレーション実施態様、および/またはそのような他の同等の表現形式に変換してもよい)。例えば、論理式(例えば、コンピュータプログラム言語実施態様)のいくつかまたはすべては、Verilog型ハードウェア記述(例えば、ハードウェア記述言語(HDL)および/または超高速集積回路ハードウェア記述言語(VHDL)を介して)として、またはハードウェア(例えば、専用集積回路)を有する物理的な実施態様を生成するためにその後使用され得る他の回路構成要素モデルとして表現されてもよい。

10

20

30

40

50

【0232】

一般的な意味で、本明細書に記載の実施形態の様々な態様は、35 U.S.C. 101に規定の特許可能発明特定事項の範囲におけるハードウェア、ソフトウェア、ファームウェア、および/またはそれらの実質的ないずれかの組み合わせ等の、広範囲の電気部品を有する様々な種類の電気機械システムによって、また、剛性体、ばねまたはねじり体、油圧式装置、電磁起動式デバイス、および/またはそれらの実質的ないずれかの組み合わせ等の、機械的な力または動作を付与可能な広範囲の部品によって、個々におよび/または集合的に実現されてもよい。その結果、本明細書で用いる「電気機械システム」としては、変換器(例えば、アクチュエータ、モータ、圧電性結晶、マイクロ電子機械システム(MEMS)、等)に操作可能に結合した電気回路構成要素、少なくとも1つの個別の電気回路を有する電気回路構成要素、少なくとも1つの集積回路を有する電気回路構成要素、少なくとも1つの特定用途向け集積回路を有する電気回路構成要素、コンピュータプログラムによって構成された汎用コンピュータデバイスを形成する電気回路構成要素(例えば、本明細書に記載のプロセスおよび/またはデバイスを少なくとも部分的に実行するコンピュータプログラムによって構成された汎用コンピュータ、または本明細書に記載のプロセスおよび/またはデバイスを少なくとも部分的に実行するコンピュータプログラムによって構成されたマイクロプロセッサ)、記憶デバイスを形成する電気回路構成要素(例えば、メモリの形態(例えば、ランダムアクセス、フラッシュ、読み出し専用、等))、および/または、通信デバイスを形成する電気回路構成要素(例えば、モデム、通信スイッチ、光学電気装置、等)が挙げられ、かつ/または、光学式またはその他の類似体(例えば、グラフェン型回路構成要素)等の、上述したものの任意の非電氣的類似体が挙げられるが、これらに限定されない。電気機械システムの例としては、様々な民生電子機器システム、医療デバイス、ならびにモータ駆動式輸送システム、ファクトリーオートメーションシステム、セキュリティシステム、および/または通信/コンピュータシステム等の他のシステムが挙げられるが、これらに限定されない。

【0233】

本明細書に記載のデバイスおよび/またはプロセスの少なくとも一部は、データ処理システムに組込むことができる。データ処理システムは、概して、1つ以上のシステムユニット筐体、映像表示デバイス、揮発性メモリまたは非揮発性メモリ等のメモリ、マイクロプロセッサまたはデジタル信号プロセッサ等のプロセッサ、オペレーティングシステム、ドライバ、グラフィカルユーザインタフェース、およびアプリケーションプログラム等のコンピュータエンティティ、1つ以上の相互作用デバイス(例えば、タッチパッド、タッチスクリーン、アンテナ、等)、および/またはフィードバックループおよび制御モータ(例えば、位置および/または速度の検知用フィードバック; コンポーネントおよび/または量を移動および/または調節するための制御モータ)を備える制御システムを含む。

データ処理システムは、一般的なデータ計算／通信システムおよび／またはネットワーク計算／通信システム等の適切な市販コンポーネントを利用して実現することができる。

【0234】

システムの実施態様としてのハードウェア、ソフトウェア、および／またはファームウェアにおいては、ほとんど差異がないところまで技術水準が進歩した；ハードウェア、ソフトウェアおよび／またはファームウェアの使用は、概して、費用対効果の折り合いに相当する設計的選択である（しかしながら、ハードウェアおよびソフトウェア間の選択が重要になり得るような特定の場面には常に当てはまるとは限らない）。本明細書に記載のプロセスおよび／またはシステムおよび／またはその他の技術は、様々な手段（例えば、ハードウェア、ソフトウェア、および／またはファームウェア）によって実施することができる、好ましい手段は、プロセスおよび／またはシステムおよび／またはその他の技術が展開される場面によって異なる。例えば、実施者が速さおよび正確さが最も重要であると判断した場合、実施者は主にハードウェアおよび／またはファームウェア手段を選択すればよく、または、柔軟性が最も重要である場合、実施者は主にソフトウェアによる実施態様を選択すればよい。さらに別の場合として、実施者は、35 U.S.C. 101に規定の特許可能発明特定事項の範囲内で、1つ以上の機械、組成物、および製造品におけるハードウェア、ソフトウェア、および／またはファームウェアの何らかの組み合わせを選択してもよい。したがって、本明細書に記載のプロセス、および／またはデバイス、および／または他の技術を実施可能な手段はいくつかあり、いずれかが他のものに比べて本来的に優れているという事は無いので、利用される手段の選択は、当該手段が実施される場面および実施者の変わりやすい特定の関心（例えば、速さ、柔軟性、または予測可能性）に左右される。

10

20

【0235】

本明細書に記載の発明特定事項は、異なる他の部材内に含まれるかまたはそのような他の部材に接続される異なる部材として説明される場合がある。そのように示された構成は典型的なものに過ぎず、実際には同じ機能性を果す多数の他の構成が実施され得ることが理解されるべきである。概念上の意味では、同じ機能性を果たすための部材の任意の配置は、所望する機能性が果たされるように、効果的に「関連している」。したがって、特定の機能性を実現するために組み合わせられた本明細書に記載の2つの部材のいずれもが、構成または中間部材に関係なく、所望の機能性を果たすように互いに「関連付けられて」いるとみなすことができる。同様に、そのように関連付けられた2つの部材のいずれもが、所望の機能性を果たすために互いに「操作可能に接続されている」または「操作可能に結合している」ともみなすことができ、そのように関連付け可能な2つの部材のいずれもが、所望の機能性を果たすために互いに「操作可能に結合可能」であるともみなすことができる。操作可能に結合可能であること具体例としては、物理的に嵌合可能および／または物理的に相互作用する部材、および／または無線により相互作用可能、および／または無線により相互作用する部材、および／または論理的に相互作用する、および／または論理的に相互作用可能な部材が挙げられるが、これらに限定されない。場合によっては、本明細書において、1つ以上の構成要素が、「～ように構成される（configured to）」、「～によって構成される（configured by）」、「～ように構成可能である（configurable to）」、「～ように機能可能／機能している（operable/operative to）」、「適合した／適合可能（adapted/adaptable）」、「～可能（able to）」、「～に順応する／順応した（conformable/conformed to）」等と記載される場合がある。文脈上他の意味に解すべき場合を除き、そのような用語（例えば、「～ように構成される（configured to）」）は一般的に、アクティブ状態の構成要素、および／またはイナクティブ状態の構成要素、および／またはスタンバイ状態の構成要素を包含する。

30

40

【0236】

本明細書に記載の構成要素（例えば、動作）、デバイス、目的、およびそれらに付随する説明は、概念的明確性のための例として使用されるものであり、様々な構成の変形が考えられる。したがって、本明細書に使用されるとき、記載された具体例および付随する説

50

明は、それらのより一般的な種類を代表することを意図している。一般的に、具体例の使用はその種類を代表することを意図しており、具体的な構成要素（例えば、動作）、デバイス、及び目的を欠くものは、限定として理解されるべきではない。

【0237】

本発明特定事項の特定の態様を本明細書に示し記載したが、本明細書に記載の発明特定事項およびそのより広範な態様の範囲内において、変更および修正を加えることが可能であり、したがって、本明細書に記載の発明特定事項の真意および範囲内におけるそのような変更および修正のすべてが、添付の請求項の範囲に包含される。一般的に、本明細書、特に、添付の請求項（例えば、添付の請求項の本文）において使用される用語は、一般に、「オープンな」用語を意図している（例えば、「含んでいる（including）」という用語は「含んでいるが、これに限定されない」と解釈されるべきであり、「有する（having）」という用語は「少なくとも有する」と解釈されるべきであり、「含む（includes）」という用語は「含むが、これに限定されない」と解釈されるべきである、など）。導かれた請求項の記載において特定の数字が意図される場合、そのような意図は請求項において明示的に記載され、そのような記載がない場合、そのような意図は存在しない。例えば、下記に添付の請求項は、理解の補助として前置きの句である「少なくとも1つの」および「1つ以上」の使用を含んで請求項の記載を導く場合がある。しかしながら、同じ請求項が前置きの句「1つ以上の」または「少なくとも1つの」および不定冠詞「a」または「an」などを含む場合であっても（例えば、「a」および/または「an」は一般的に「少なくとも1つの」または「1つ以上」を意味するものと解釈されるべきである）、そのような句の使用は、不定冠詞「a」または「an」によって導かれた請求項の記載が、導かれた請求項の当該記載を含む特定の請求項を、当該記載を1つだけ含む請求項に限定することを意味するものとして解釈されるべきではない。このことは、請求項の記載を導くのに使用された定冠詞の使用についても同様である。さらに、導かれた請求項の記載において特定の数字が明示的に記載されている場合であっても、当該記載は、少なくとも記載された数字を意味するものとして一般的には解釈されるべきである（例えば、「2つの記載」という他の修飾を伴わないそれだけの記載は、一般的に、少なくとも2つの記載、または2つ以上の記載を意味する）。さらに、「A、B、およびC等の少なくとも1つ」に似た表記が用いられる場合、一般的に、当該構成は、「A、B、およびCの少なくとも1つを有するシステム」が、Aのみ、Bのみ、Cのみ、AおよびB、AおよびC、BおよびC、および/またはA、B、およびCを有するなどのシステムを含むが、これらに限定されないことを意図している。「A、B、またはC等の少なくとも1つ」に似た表記が用いられる場合、一般的に、当該構成は、「A、B、またはCの少なくとも1つを有するシステム」が、Aのみ、Bのみ、Cのみ、AおよびB、AおよびC、BおよびC、および/またはA、B、およびCを有するなどのシステムを含むが、これらに限定されないことを意図している。通例、2つ以上の選択的な用語を表す離接語であるおよび/またはという句は、文脈上他の意味に規定される場合を除き、明細書、特許請求の範囲、または図面を問わず、それらの用語のうちの一つ、それらの用語のうちいずれか、またはそれらの用語の両方を含む可能性を予想するように理解されるべきである。例えば、「AまたはB」という句は、一般的に、「A」もしくは「B」または「AおよびB」の可能性を含むものとして理解される。

【0238】

添付の請求項に関して、その中に記載した動作は、概して、いずれの順番で行われてもよい。また、種々の動作フローが一続きで記載されているが、それら種々の動作は説明したもの以外の順番で行われてもよく、または、同時に行われてもよいことが理解されるべきである。文脈により別途規定されない限り、そのような代替の順序付けの例としては、重複、交互配置、割込み、並べ替え、インクリメンタル、準備、補足、同時、逆、または他の変形の順序付けが挙げられる。さらに、「～に回答する」、「～に関連する」または他の過去形形容詞等の用語は、概して、文脈により別途規定されない限り、そのような変形を除外することを意図しない。

10

20

30

40

50

【0239】

本明細書に記載および/またはA D Sの何れかに列挙した上述の米国特許、米国特許出願公報、米国特許出願、外国特許、外国特許出願、および非特許公報のすべては、本願に矛盾しない範囲で、参照により本願に援用される。

【0240】

本明細書に記載の発明特定事項の態様を、以下に番号を振った条項において記載する：

1．一体型被制御蒸発冷却システムを備える携帯型容器は、貯蔵容器底体に密接に設けられた貯蔵容器壁体であって、上記貯蔵容器壁体および上記貯蔵容器底体は、出入用開口部を有する貯蔵容器を形成するように配置されている貯蔵容器壁体と、蒸発領域部底体に密接に設けられた蒸発領域部壁体であって、上記蒸発領域部壁体は上記貯蔵容器壁体の外側に隣り合って配置され、上記蒸発領域部底体は上記貯蔵容器底体の外側に隣り合って配置され、上記蒸発領域部壁体の頂部が上記貯蔵容器壁体の頂部から下方の位置において上記貯蔵容器壁体の外側に密接に設けられることで、上記蒸発領域部壁体および底体と、上記貯蔵容器壁体および上記貯蔵容器底体との間に蒸気密封蒸発領域部が形成される蒸発領域部壁体と、上記蒸発領域部壁体および上記貯蔵容器壁体の外側表面に隣り合って配置された断熱壁体であって、上記断熱壁体の頂部が上記蒸発領域部壁体の上方の位置において上記貯蔵容器壁体の上記外側表面に密接に設けられることで、上記貯蔵容器および上記蒸発領域部の外側に蒸気密封断熱領域部が形成される断熱壁体と、上記断熱壁体の外側表面に隣り合って配置され、上記断熱壁体の上記外側表面に密接に設けられることで、蒸気密封乾燥領域部を形成する乾燥領域部壁体であって、上記携帯型容器の外側表面を形成するように配置された乾燥領域部壁体と、上記蒸気密封蒸発領域部に配置された第1端部と、上記蒸気密封乾燥領域部に配置された第2端部とを有する蒸気導管と、上記蒸気導管に取り付けられた蒸気制御ユニットと、を備える携帯型容器。

10

20

【0241】

2．上記貯蔵容器壁体は、ガス不透過封止材によって上記貯蔵容器底体に密接に設けられている、条項1に記載の一体型被制御蒸発冷却システムを備える携帯型容器。

【0242】

3．上記出入用開口部を有する上記貯蔵容器は、上記貯蔵容器の上記上面に1つの出入用開口部を備える、条項1に記載の一体型被制御蒸発冷却システムを備える携帯型容器。

【0243】

4．上記出入用開口部を有する上記貯蔵容器は、人の手が上記貯蔵容器の内側に届くような大きさおよび形状の上記出入用開口部を備える、条項1に記載の一体型被制御蒸発冷却システムを備える携帯型容器。

30

【0244】

5．上記出入用開口部を有する上記貯蔵容器は、上記出入用開口部を形成する開口上面領域部を有する円筒形である、条項1に記載の一体型被制御蒸発冷却システムを備える携帯型容器。

【0245】

6．上記出入用開口部を有する上記貯蔵容器は、上記出入用開口部を形成する開口上面領域部を有する丸みを帯びた縁を備える、条項1に記載の一体型被制御蒸発冷却システムを備える携帯型容器。

40

【0246】

7．一体型被制御蒸発冷却器を有する上記貯蔵容器は、放射状の内部構造を有する、条項1に記載の一体型被制御蒸発冷却システムを備える携帯型容器。

【0247】

8．上記蒸発領域部壁体は、ガス不透過封止材によって上記蒸発領域部底体に密接に設けられている、条項1に記載の一体型被制御蒸発冷却システムを備える携帯型容器。

【0248】

9．上記蒸発領域部壁体は、ガス不透過封止材によって上記貯蔵容器壁体の上記外側に密接に設けられている、条項1に記載の一体型被制御蒸発冷却システムを備える携帯型容

50

器。

【0249】

10．上記蒸発領域部壁体および上記蒸発領域部底体は、上記蒸発領域部壁体および上記蒸発領域部底体の表面と、上記貯蔵容器壁体および上記貯蔵容器底体との間に隙間が形成されるような大きさ、形状、および位置である、条項1に記載の一体型被制御蒸発冷却システムを備える携帯型容器。

【0250】

11．上記蒸気密封蒸発領域部は、蒸発性液体と、上記蒸発性液体用の芯構造体と、上記周囲のガス圧力よりも低いガス圧力と、を有する、条項1に記載の一体型被制御蒸発冷却システムを備える携帯型容器。

【0251】

12．上記蒸発領域部壁体は円筒構造体として形成される、条項1に記載の一体型被制御蒸発冷却システムを備える携帯型容器。

【0252】

13．上記蒸発領域部壁体は丸みを帯びた縁を有する構造体として形成される、条項1に記載の一体型被制御蒸発冷却システムを備える携帯型容器。

【0253】

14．上記断熱壁体は断熱底体に密接に設けられ、上記断熱底体は上記蒸発領域部底体の外側に隣り合って配置されている、条項1に記載の一体型被制御蒸発冷却システムを備える携帯型容器。

【0254】

15．上記断熱壁体の底面は、上記蒸発領域部底体に隣り合う位置において上記蒸発領域部壁体の上記外側表面に密接に設けられている、条項1に記載の一体型被制御蒸発冷却システムを備える携帯型容器。

【0255】

16．上記蒸気密封断熱領域部は、略真空に排気された空間を有する、条項1に記載の一体型被制御蒸発冷却システムを備える携帯型容器。

【0256】

17．上記蒸気密封断熱領域部は、 10^{-1} トルよりも低いガス圧力の空間を有する、条項1に記載の一体型被制御蒸発冷却システムを備える携帯型容器。

【0257】

18．上記蒸気密封断熱領域部は、 10^{-3} トルよりも低いガス圧力の空間を有する、条項1に記載の一体型被制御蒸発冷却システムを備える携帯型容器。

【0258】

19．上記蒸気密封断熱領域部は、 10^{-5} トルよりも低いガス圧力の空間を有する、条項1に記載の一体型被制御蒸発冷却システムを備える携帯型容器。

【0259】

20．上記乾燥領域部壁体は上記断熱壁体の上記外側表面を取り囲む、条項1に記載の一体型被制御蒸発冷却システムを備える携帯型容器。

【0260】

21．上記乾燥領域部壁体は乾燥領域部底体に密接に設けられており、上記乾燥領域部底体が断熱底体の外側に隣り合って配置されることで、上記断熱壁体および断熱底体に隣り合う乾燥領域部が形成される、条項1に記載の一体型被制御蒸発冷却システムを備える携帯型容器。

【0261】

22．上記蒸気密封乾燥領域部は乾燥材を含む、条項1に記載の一体型被制御蒸発冷却システムを備える携帯型容器。

【0262】

23．上記蒸気導管は中空構造体を有する、条項1に記載の一体型被制御蒸発冷却システムを備える携帯型容器。

10

20

30

40

50

【 0 2 6 3 】

24. 上記蒸気導管は管状構造を有する、条項1に記載の一体型被制御蒸発冷却システムを備える携帯型容器。

【 0 2 6 4 】

25. 上記蒸気制御ユニットは、上記蒸気導管を通るガス流を可逆的に妨げるような大きさ、形状、および配置であるバルブと、上記バルブに操作可能に取り付けられたコントローラとを備える、条項1に記載の一体型被制御蒸発冷却システムを備える携帯型容器。

【 0 2 6 5 】

26. 上記貯蔵容器に取り付けられた温度センサと、上記蒸気導管を通るガス流を繰り返しかつ可逆的に妨げるような大きさ、形状、および配置であるバルブと、上記バルブに操作可能に取り付けられたコントローラとを備える、条項1に記載の一体型被制御蒸発冷却システムを備える携帯型容器。

10

【 0 2 6 6 】

27. 上記乾燥領域部、上記蒸発領域部、および上記蒸気導管は、連続蒸気密封内部領域部と共に封止されている、条項1に記載の一体型被制御蒸発冷却システムを備える携帯型容器。

【 0 2 6 7 】

28. 上記連続蒸気密封内部領域部は、上記携帯型容器の外側に隣り合う周囲のガス圧力よりも低いガス圧力を有する、条項27に記載の一体型被制御蒸発冷却システムを備える携帯型容器。

20

【 0 2 6 8 】

29. 上記出入用開口部に隣り合う上記携帯型容器の縁に可逆的に嵌合する大きさおよび形状の蓋体をさらに備える、条項1に記載の一体型被制御蒸発冷却システムを備える携帯型容器。

【 0 2 6 9 】

30. 上記蒸気導管を通るガス流を可逆的に完全に妨げるような大きさ、形状、および配置である遮断バルブと、上記バルブに操作可能に取り付けられたスイッチであって、当該スイッチへの外部作用に応じて上記バルブを完全に開いたり完全に閉じたりするように配置されたスイッチと、をさらに備える、条項1に記載の一体型被制御蒸発冷却システムを備える携帯型容器。

30

【 0 2 7 0 】

31. 上記貯蔵容器に取り付けられた温度センサと、上記貯蔵容器壁体または上記貯蔵容器底体に隣り合って配置された発熱体と、上記温度センサ、上記蒸気制御ユニット、および上記発熱体に接続されたコントローラと、をさらに備える、条項1に記載の一体型被制御蒸発冷却システムを備える携帯型容器。

【 0 2 7 1 】

32. 上記携帯型容器に取り付けられた温度センサと、上記蒸気密封乾燥領域部に配置され或いは上記蒸気密封乾燥領域部に隣り合って配置された発熱体と、上記温度センサおよび上記発熱体に接続されたコントローラと、を備える内部再充填システムをさらに含む、条項1に記載の一体型被制御蒸発冷却システムを備える携帯型容器。

40

【 0 2 7 2 】

33. 貯蔵容器と、乾燥部と、中央蒸気導管部とを備える、携帯型容器の組み立て用部品のセットであって、上記貯蔵容器は、一体型被制御蒸発冷却器を有し、内側貯蔵容器であって、該内側貯蔵容器の上部領域部に出入用開口部が配置された内側貯蔵容器と、上記内側貯蔵容器の上部領域部に出入用開口部が配置された外側貯蔵容器であって、上記出入用開口部に隣り合う位置において上記内側貯蔵容器に密接に設けられることで、上記内側貯蔵容器と上記外側貯蔵容器との間に蒸気密封蒸発領域部を形成する外側貯蔵容器と、蒸気導管の蒸発部であって、上記蒸気密封蒸発領域部に配置される第1端部と、上記貯蔵容器の上部領域部に上記貯蔵容器の外側の開口部と共に配置される第2端部とを有する蒸発部とを含み、上記乾燥部は、上記貯蔵容器の外側表面と嵌合する大きさおよび形状で

50

あり、かつ、上記貯蔵容器の上記出入用開口部からはみ出る大きさおよび形状である内側表面を有する断熱ユニットと、上記断熱ユニットを取り囲む乾燥領域部壁体であって、蒸気不透過封止材によって上記断熱ユニットの外側に密接に設けられることで、上記断熱ユニットの外側に乾燥領域部を形成する乾燥領域部壁体と、蒸気導管の乾燥部であって、上記乾燥領域部内に配置される第1端部と、上記乾燥領域部の上部領域部に上記乾燥領域部の外側の開口部と共に配置される第2端部とを有する乾燥部とを含み、記中央蒸気導管部は、上記蒸気導管の上記蒸発部の上記第2端部と嵌合しかつ密接に設けられる大きさおよび形状である第1端部と、上記蒸気導管の上記乾燥部の上記第2端部と嵌合しかつ密接に設けられる大きさおよび形状である第2端部と、上記中央蒸気導管の上記第1端部と上記中央蒸気導管の上記第2端部との間に配置される上記中央蒸気導管のコネクタ部であって、上記第1端部が上記蒸発部の上記第2端部と嵌合して密接に設けられるように配置され、かつ、上記第2端部が上記乾燥部の上記第2端部と嵌合して密接に設けられるように配置される大きさおよび形状であるコネクタ部とを含み、上記蒸気導管は取り付け蒸気制御ユニットを含み、上記蒸発部、上記乾燥部、および上記中央蒸気導管部のそれぞれは、一体型被制御蒸発冷却システムを備える一体型携帯型容器の連続蒸気密封内部領域部に適合する大きさおよび形状を有する、携帯型容器の組み立て用部品のセット。

10

【0273】

34. 一体型被制御蒸発冷却器を有する上記貯蔵容器は、上記内側貯蔵容器と上記外側貯蔵容器とがガス不透過封止材を含む、条項33に記載の携帯型容器の組み立て用部品のセット。

20

【0274】

35. 一体型被制御蒸発冷却器を有する上記貯蔵容器は、上記蒸気導管の上記蒸発部の上記第2端部と上記貯蔵容器とがガス不透過封止材を含む、条項33に記載の携帯型容器の組み立て用部品のセット。

【0275】

36. 一体型被制御蒸発冷却器を有する上記貯蔵容器は、上記貯蔵容器の上記上面に1つの出入用開口部を有する、条項33に記載の携帯型容器の組み立て用部品のセット。

【0276】

37. 一体型被制御蒸発冷却器を有する上記貯蔵容器は、人の手が上記貯蔵容器の内側に届くような大きさおよび形状の出入用開口部を有する、条項33に記載の携帯型容器の組み立て用部品のセット。

30

【0277】

38. 一体型被制御蒸発冷却器を有する上記貯蔵容器は、出入用開口部を形成する開口上面領域部を有する円筒形である、条項33に記載の携帯型容器の組み立て用部品のセット。

【0278】

39. 一体型被制御蒸発冷却器を有する上記貯蔵容器は円筒構造体を備える、条項33に記載の携帯型容器の組み立て用部品のセット。

【0279】

40. 一体型被制御蒸発冷却器を有する上記貯蔵容器は、丸みを帯びた縁を有する構造を備える、条項33に記載の携帯型容器の組み立て用部品のセット。

40

【0280】

41. 一体型被制御蒸発冷却器を有する上記貯蔵容器は放射状の内部構造を有する、条項33に記載の携帯型容器の組み立て用部品のセット。

【0281】

42. 上記蒸発領域部は、上記内側貯蔵容器と上記外側貯蔵容器の間に蒸気密封間隙を有する、条項33に記載の携帯型容器の組み立て用部品のセット。

【0282】

43. 上記蒸発領域部は、蒸発性液体、上記蒸発性液体用の芯構造、および上記周囲の

50

ガス圧力よりも低いガス圧力を含む、条項 3 3 に記載の携帯型容器の組み立て用部品のセット。

【 0 2 8 3 】

4 4 . 上記乾燥部は、略真空に排気された空間を有する蒸気密封断熱領域部を含む断熱ユニットを備える、条項 3 3 に記載の携帯型容器の組み立て用部品のセット。

【 0 2 8 4 】

4 5 . 上記乾燥部は、 10^{-1} トルよりも低いガス圧力の蒸気密封断熱領域部を含む断熱ユニットを備える、条項 3 3 に記載の携帯型容器の組み立て用部品のセット。

【 0 2 8 5 】

4 6 . 上記乾燥部は、 10^{-3} トルよりも低いガス圧力の蒸気密封断熱領域部を含む断熱ユニットを備える、条項 3 3 に記載の携帯型容器の組み立て用部品のセット。

【 0 2 8 6 】

4 7 . 上記乾燥部は、 10^{-5} トルよりも低いガス圧力の蒸気密封断熱領域部を含む断熱ユニットを備える、条項 3 3 に記載の携帯型容器の組み立て用部品のセット。

【 0 2 8 7 】

4 8 . 上記乾燥領域部は乾燥材を含む、条項 3 3 に記載の携帯型容器の組み立て用部品のセット。

【 0 2 8 8 】

4 9 . 上記中央蒸気導管部は、上記蒸気導管を通るガス流を可逆的に妨げるような大きさ、形状、および配置であるバルブと、上記バルブに操作可能に取り付けられたコントローラとを備える、条項 3 3 に記載の携帯型容器の組み立て用部品のセット。

【 0 2 8 9 】

5 0 . 上記中央蒸気導管部は、上記蒸気導管を通るガス流を可逆的に妨げるような大きさ、形状、および配置であるバルブと、上記バルブに操作可能に取り付けられた二進スイッチであって、当該スイッチへの外部作用に応じて上記バルブを完全に開いたり完全に閉じたりするように配置された二進スイッチと、を備える、条項 3 3 に記載の携帯型容器の組み立て用部品のセット。

【 0 2 9 0 】

5 1 . 上記出入用開口部に隣り合う上記携帯型容器の縁に可逆的に嵌合する大きさおよび形状の蓋体をさらに備える、条項 3 3 に記載の携帯型容器の組み立て用部品のセット。

【 0 2 9 1 】

5 2 . 上記貯蔵容器に取り付けられた温度センサと、上記貯蔵容器壁体または上記貯蔵容器底体に隣り合って配置された発熱体と、上記温度センサ、上記蒸気制御ユニット、および上記発熱体に接続されたコントローラと、をさらに備える、条項 3 3 に記載の携帯型容器の組み立て用部品のセット。

【 0 2 9 2 】

5 3 . 上記乾燥部に取り付けられた温度センサと、上記乾燥部に取り付けられた発熱体と、上記温度センサおよび上記発熱体に接続されたコントローラとを含む内部再充填システムをさらに備える、条項 3 3 に記載の携帯型容器の組み立て用部品のセット。

【 0 2 9 3 】

5 4 . 携帯型容器の部品のセットの組み立て方法であって、一体型被制御蒸発冷却システムと貯蔵容器の外側に位置する開口部を有する蒸気導管の蒸発部とを含む上記貯蔵容器を、内部断熱ユニットと外側乾燥領域部と蒸気導管の乾燥部の外側に開口部を有する上記蒸気導管の上記乾燥部とを含む乾燥領域部の内側に配置する工程であって、上記貯蔵容器の外側表面を上記断熱ユニット内に配置し、かつ、上記蒸気導管の上記蒸発部の上記開口部と上記蒸気導管の上記乾燥部の上記開口部とが一直線上になるように配置する工程と、第 1 端部および第 2 端部を有する中央蒸気導管部を上記蒸発部および上記乾燥部の隣に配置する工程であって、上記中央蒸気導管の上記第 1 端部を上記蒸気導管の上記蒸発部の上記開口部に接続し、上記中央蒸気導管の上記第 2 端部を上記蒸気導管の上記乾燥部の上記開口部に接続するように配置する工程と、ガス不透過封止材によって上記蒸気導管の上記

10

20

30

40

50

蒸発部の上記開口部に上記中央蒸気導管の上記第1端部を密接に設ける工程と、ガス不透過封止材によって上記蒸気導管の上記乾燥部の上記開口部に上記中央蒸気導管の上記第2端部を密接に設ける工程と、上記貯蔵容器内の連続蒸気密封内部領域部、上記乾燥部、および上記接続された蒸気導管部を略真空に排気する工程と、を含む、組み立て方法。

【0294】

55. 上記貯蔵容器を配置する工程は、上記貯蔵容器全体を上記乾燥部内に配置する工程を含む、条項54に記載の組み立て方法。

【0295】

56. 上記貯蔵容器を配置する工程は、上記貯蔵容器の貯蔵領域部が中心に位置し、上記貯蔵容器が上記貯蔵領域部を囲み、上記断熱ユニットが上記貯蔵容器を囲み、上記乾燥領域部が上記貯蔵容器の外側を囲むように、上記貯蔵容器を配置する工程を含む、条項54に記載の組み立て方法。

10

【0296】

57. 上記中央蒸気導管部を配置する工程は、上記中央蒸気導管部が上記貯蔵容器の外側上面および上記乾燥部を横断するように上記中央蒸気導管部を配置する工程を含む、条項54に記載の組み立て方法。

【0297】

58. 連続蒸気密封内部領域部を略真空に排気する工程は、ガス圧力が 10^{-3} トルよりも低くなるまで上記内部空間を排気する工程を含む、条項54に記載の組み立て方法。

【0298】

20

59. 上記中央蒸気導管の上記第1端部を上記蒸気導管の上記蒸発部の上記開口部に密接に設ける工程の前に、上記一体型蒸発冷却器に蒸発性液体を加える工程をさらに含む、条項54に記載の組み立て方法。

【0299】

60. 上記中央蒸気導管の上記第2端部を上記蒸気導管の上記乾燥部の上記開口部に密接に設ける工程の前に、上記外側乾燥領域部に乾燥材を加える工程をさらに含む、条項54に記載の組み立て方法。

【0300】

61. 断熱貯蔵室と、上記断熱貯蔵室に一致する大きさおよび形状の蓋体と、を備える一体型被制御蒸発冷却システムを備える携帯型容器であって、上記断熱貯蔵室は、出入用開口部を有する貯蔵容器の内側の側面および底面を形成する少なくとも1つの壁体と、上記貯蔵容器の外側の側面および底面を形成する少なくとも1つの壁体であって、上記外側は上記内側と隣り合って配置され、上記外側および上記内側には間隙がある少なくとも1つの壁体と、上記内側の上記側面および上記底面を形成する上記少なくとも1つの壁体と上記外側の上記側面および上記底面を形成する上記少なくとも1つの壁体との間にガス不透過間隙を形成する封止体と、を含み、上記蓋体は、上記蓋体の側面および底面を形成する少なくとも1つの壁体であって、上記側面および底面は、上記出入用開口部に隣り合う位置において上記貯蔵容器の上記内側と可逆的に嵌合する大きさおよび形状である少なくとも1つの壁体と、上記蓋体の上面を形成する少なくとも1つの壁体であって、上記蓋体の上記上面は上記蓋体の上記側面に取り付けられている少なくとも1つの壁体と、上記蓋体の上記底面に隣り合う位置において上記蓋体内に配置された蒸発室であって、内部蒸発領域部を含み、上記蓋体の上記底面から離れた位置において開口部を有する蒸発室と、上記蓋体の上記上面に隣り合う位置において上記蓋体内に配置された乾燥室であって、内側乾燥領域部を含み、上記蓋体の上記上面から離れた位置において開口部を有する乾燥室と、上記蒸発室の上記開口部に第1端部が取り付けられており、上記乾燥室の上記開口部に第2端部が取り付けられている蒸気導管であって、蒸気制御ユニットを含み、上記蒸気導管、上記蒸発領域部、および上記乾燥領域部を上記蒸気導管と組み合わせることで、上記蓋体内にガス封止/液体封止領域部を形成する蒸気導管と、を含む、携帯型容器。

30

40

【0301】

62. 上記断熱貯蔵室は、上記貯蔵容器の上記上面に配置された1つの出入用開口部を

50

備える、条項 6 1 に記載の一体型被制御蒸発冷却システムを備える携帯型容器。

【 0 3 0 2 】

6 3 . 上記断熱貯蔵室は、人の手が上記貯蔵容器の内側に届くような大きさおよび形状の上記出入用開口部を備える、条項 6 1 に記載の一体型被制御蒸発冷却システムを備える携帯型容器。

【 0 3 0 3 】

6 4 . 上記断熱貯蔵室は、上記出入用開口部を形成する開口上面領域部を有する円筒構造を含む、条項 6 1 に記載の一体型被制御蒸発冷却システムを備える携帯型容器。

【 0 3 0 4 】

6 5 . 上記断熱貯蔵室は、丸みを帯びた縁と上記出入用開口部を形成する開口上面領域部とを有する構造を含む、条項 6 1 に記載の一体型被制御蒸発冷却システムを備える携帯型容器。 10

【 0 3 0 5 】

6 6 . 上記断熱貯蔵室は、奉仕活動の集会用に医薬品を運ぶための大きさおよび形状の構造を含む、条項 6 1 に記載の一体型被制御蒸発冷却システムを備える携帯型容器。

【 0 3 0 6 】

6 7 . 上記断熱貯蔵容器の壁体間の上記ガス不透過間隙は、略真空に排気された空間を有する、条項 6 1 に記載の一体型被制御蒸発冷却システムを備える携帯型容器。

【 0 3 0 7 】

6 8 . 上記断熱貯蔵容器の壁体間の上記ガス不透過間隙は、ガス圧力が 10^{-1} トルよりも低い空間を有する、条項 6 1 に記載の一体型被制御蒸発冷却システムを備える携帯型容器。 20

【 0 3 0 8 】

6 9 . 上記断熱貯蔵容器の壁体間の上記ガス不透過間隙は、ガス圧力が 10^{-3} トルよりも低い空間を有する、条項 6 1 に記載の一体型被制御蒸発冷却システムを備える携帯型容器。

【 0 3 0 9 】

7 0 . 上記断熱貯蔵容器の壁体間の上記ガス不透過間隙は、ガス圧力が 10^{-5} トルよりも低い空間を有する、条項 6 1 に記載の一体型被制御蒸発冷却システムを備える携帯型容器。 30

【 0 3 1 0 】

7 1 . 上記蓋体内の上記蒸発室は、蒸発性液体、上記蒸発性液体用の芯構造、および上記周囲のガス圧力よりも低いガス圧力を含む、条項 6 1 に記載の一体型被制御蒸発冷却システムを備える携帯型容器。

【 0 3 1 1 】

7 2 . 上記蓋体内の上記乾燥室は乾燥材を含む、条項 6 1 に記載の一体型被制御蒸発冷却システムを備える携帯型容器。

【 0 3 1 2 】

7 3 . 上記蓋体内の上記蒸気導管は、上記蒸気導管を通るガス流を可逆的に妨げるような大きさ、形状、および配置であるバルブと、上記バルブに操作可能に取り付けられたコントローラとを備える、条項 6 1 に記載の一体型被制御蒸発冷却システムを備える携帯型容器。 40

【 0 3 1 3 】

7 4 . 上記蓋体内の上記蒸気導管は、温度センサと、上記蒸気導管を通るガス流を繰り返しかつ可逆的に妨げるような大きさ、形状、および配置であるバルブと、上記バルブに操作可能に取り付けられたコントローラとを備える、条項 6 1 に記載の一体型被制御蒸発冷却システムを備える携帯型容器。

【 0 3 1 4 】

7 5 . 上記蓋体は、上記蒸気導管を通るガス流を可逆的に妨げるような大きさ、形状、および配置であるバルブと、上記バルブに操作可能に取り付けられた二進スイッチであっ 50

て、当該スイッチへの外部作用に応じて上記バルブを完全に開いたり完全に閉じたりするように配置された二進スイッチと、をさらに備える、条項 6 1 に記載の一体型被制御蒸発冷却システムを備える携帯型容器。

【 0 3 1 5 】

7 6 . 上記蓋体は表示ユニットをさらに備える、条項 6 1 に記載の一体型被制御蒸発冷却システムを備える携帯型容器。

【 0 3 1 6 】

7 7 . 上記貯蔵容器に取り付けられた温度センサと、上記貯蔵容器壁体または上記貯蔵容器底体に隣り合って配置された発熱体と、上記温度センサ、上記蒸気導管に取り付けられた蒸気制御ユニット、および上記発熱体に接続されたコントローラと、をさらに備える、条項 6 1 に記載の一体型被制御蒸発冷却システムを備える携帯型容器。

10

【 0 3 1 7 】

7 8 . 上記貯蔵容器に取り付けられた温度センサと、上記蓋体内の上記乾燥室に取り付けられた発熱体と、上記温度センサおよび上記発熱体に接続されたコントローラとを含む内部再充填システムをさらに備える、条項 6 1 に記載の一体型被制御蒸発冷却システムを備える携帯型容器。

【 0 3 1 8 】

7 9 . 一体型被制御蒸発冷却システムを備える携帯型容器であって、出入用開口部を有する貯蔵容器を形成するように構成された少なくとも 1 つの貯蔵容器壁体と、上記貯蔵容器壁体の外側表面に隣り合って配置され、上記外側表面に取り付けられることで、貯蔵領域部の外側に蒸気密封断熱領域部を形成する少なくとも 1 つの断熱壁体と、上記少なくとも 1 つの断熱壁体の外側表面に隣り合って配置され、上記少なくとも 1 つの断熱壁体の上記外側表面に密接に設けられることで、上記携帯型容器の外側を少なくとも部分的に囲う蒸気密封乾燥領域部を形成する少なくとも 1 つの乾燥領域部壁体と、上記少なくとも 1 つの貯蔵容器壁体の内側表面と可逆的に嵌合する大きさおよび形状の、上記携帯型容器用の蓋体であって、内部蒸気密封蒸発室を含み、上記貯蔵容器に可逆的に付け外しできるように配置され構成された屈曲可能部を有する蓋体と、上記蒸気密封蒸発領域部内に位置する第 1 端部と上記蒸気密封乾燥領域部内に位置する第 2 端部とを有する蒸気導管であって、上記蓋体の上記屈曲可能部と連携する屈曲可能部を含む蒸気導管と、上記蒸気導管に取り付けられた蒸気制御ユニットと、を備える携帯型容器。

20

30

【 0 3 1 9 】

8 0 . 上記貯蔵容器は、上記貯蔵容器の上記上面に配置された 1 つの出入用開口部を備える、条項 7 9 に記載の一体型被制御蒸発冷却システムを備える携帯型容器。

【 0 3 2 0 】

8 1 . 上記貯蔵容器は、人の手が上記貯蔵容器の内側に届くような大きさおよび形状の上記出入用開口部を備える、条項 7 9 に記載の一体型被制御蒸発冷却システムを備える携帯型容器。

【 0 3 2 1 】

8 2 . 上記貯蔵容器は、上記出入用開口部を形成する開口上面領域部を有する円筒構造を含む、条項 7 9 に記載の一体型被制御蒸発冷却システムを備える携帯型容器。

40

【 0 3 2 2 】

8 3 . 上記貯蔵容器は、丸みを帯びた縁と上記出入用開口部を形成する開口上面領域部とを有する構造を含む、条項 7 9 に記載の一体型被制御蒸発冷却システムを備える携帯型容器。

【 0 3 2 3 】

8 4 . 上記貯蔵容器は、奉仕活動の集会用に医薬品を運ぶための大きさおよび形状の構造を含む、条項 7 9 に記載の一体型被制御蒸発冷却システムを備える携帯型容器。

【 0 3 2 4 】

8 5 . 上記蒸気密封断熱領域部は、略真空に排気された空間を有する、条項 7 9 に記載の一体型被制御蒸発冷却システムを備える携帯型容器。

50

【 0 3 2 5 】

86．上記蒸気密封断熱領域部は、 10^{-3} トルよりも低いガス圧力の空間を有する、条項79に記載の一体型被制御蒸発冷却システムを備える携帯型容器。

【 0 3 2 6 】

87．上記蒸気密封断熱領域部は、 10^{-5} トルよりも低いガス圧力の空間を有する、条項79に記載の一体型被制御蒸発冷却システムを備える携帯型容器。

【 0 3 2 7 】

88．上記蒸気密封乾燥領域部は乾燥材を含む、条項79に記載の一体型被制御蒸発冷却システムを備える携帯型容器。

【 0 3 2 8 】

89．上記蒸気密封乾燥領域部は、上記携帯型容器の上記外側を囲む、条項79に記載の一体型被制御蒸発冷却システムを備える携帯型容器。

【 0 3 2 9 】

90．上記蓋体内の上記内部蒸気密封蒸発室は、上記蓋体が閉じられた位置にある場合に上記容器の上記貯蔵領域部に隣り合って配置される、条項79に記載の一体型被制御蒸発冷却システムを備える携帯型容器。

【 0 3 3 0 】

91．上記蓋体内の上記内部蒸気密封蒸発室は、蒸発性液体、上記蒸発性液体用の芯構造、および上記周囲のガス圧力よりも低いガス圧力を含む、条項79に記載の一体型被制御蒸発冷却システムを備える携帯型容器。

【 0 3 3 1 】

92．上記蒸気導管は、上記周囲のガス圧力よりも低いガス圧力を有する、条項79に記載の一体型被制御蒸発冷却システムを備える携帯型容器。

【 0 3 3 2 】

93．上記蒸気制御ユニットは、上記蒸気導管を通るガス流を可逆的に妨げるような大きさ、形状、および配置であるバルブと、上記バルブに操作可能に取り付けられたコントローラとを備える、条項79に記載の一体型被制御蒸発冷却システムを備える携帯型容器。

【 0 3 3 3 】

94．上記蒸気制御ユニットは、上記貯蔵容器に取り付けられた温度センサと、上記蒸気導管を通るガス流を繰り返しかつ可逆的に妨げるような大きさ、形状、および配置であるバルブと、上記バルブに操作可能に取り付けられたコントローラとを備える、条項79に記載の一体型被制御蒸発冷却システムを備える携帯型容器。

【 0 3 3 4 】

95．上記蓋体は、上記蒸気導管を通るガス流を可逆的に妨げるような大きさ、形状、および配置であるバルブと、上記バルブに操作可能に取り付けられた二進スイッチであって、当該スイッチへの外部作用に応じて上記バルブを完全に開いたり完全に閉じたりするように配置された二進スイッチと、をさらに備える、条項79に記載の一体型被制御蒸発冷却システムを備える携帯型容器。

【 0 3 3 5 】

96．上記蓋体は表示ユニットをさらに備える、条項79に記載の一体型被制御蒸発冷却システムを備える携帯型容器。

【 0 3 3 6 】

97．上記貯蔵容器に取り付けられた温度センサと、上記貯蔵容器壁体または上記貯蔵容器底体に隣り合って配置された発熱体と、上記温度センサ、上記蒸気制御ユニット、および上記発熱体に接続されたコントローラと、をさらに備える、条項79に記載の一体型被制御蒸発冷却システムを備える携帯型容器。

【 0 3 3 7 】

98．上記貯蔵容器に取り付けられた温度センサと、上記蒸気密封乾燥領域部内または上記蒸気密封乾燥領域部に隣り合う位置に設けられた発熱体と、上記温度センサおよび上

10

20

30

40

50

記発熱体に接続されたコントローラとを含む内部再充填システムをさらに備える、条項 7 9 に記載の一体型被制御蒸発冷却システムを備える携帯型容器。

【0338】

99. 一体型被制御蒸発冷却システムを備える携帯型容器用の再充填デバイスであって、一体型被制御蒸発冷却システムを備える携帯型容器を固定するための大きさおよび形状であるフレームと、一体型被制御蒸発冷却システムを備える上記携帯型容器の上記外側に隣り合って配置された少なくとも1つの加熱ユニットと、上記フレームに取り付けられた少なくとも1つのファンであって、一体型被制御蒸発冷却システムを備える上記携帯型容器の内側表面に対して空気を送るような方向に向いている少なくとも1つのファンと、上記少なくとも1つの加熱ユニットおよび上記少なくとも1つのファンに操作可能に接続されたコントローラであって、上記少なくとも1つの加熱ユニットと上記少なくとも1つのファンの両方に制御信号を送信可能なコントローラと、を備える再充填デバイス。

10

【0339】

100. 上記フレームは、上記少なくとも1つの加熱ユニットの外側に位置する少なくとも1つの断熱壁体と、上記再充填ユニットの上端に設けられた少なくとも1つの開口部であって、上記固定された携帯型容器の底面領域部に空気を通すように配置された少なくとも1つの開口部と、上記再充填ユニットの下端に設けられた少なくとも1つの開口部であって、上記固定された携帯型容器の上面領域部に空気を通すように配置された少なくとも1つの開口部と、を備える、条項 99 に記載の一体型被制御蒸発冷却システムを備える携帯型容器用の再充填デバイス。

20

【0340】

101. 上記フレームは、上記フレームの表面と固定された携帯型容器の表面の間に配置された少なくとも1つの封止用ガスケットを備える、条項 99 に記載の一体型被制御蒸発冷却システムを備える携帯型容器用の再充填デバイス。

【0341】

102. 上記少なくとも1つの加熱ユニットは、放射発熱体と、上記発熱体と固定された携帯型容器の壁体との間に配置された空洞部と、上記空洞部に設けられ、上記固定された携帯型容器の上記壁体に空気を送るよう配置されたファンと、を備える、条項 99 に記載の一体型被制御蒸発冷却システムを備える携帯型容器用の再充填デバイス。

30

【0342】

103. 上記少なくとも1つの加熱ユニットは、上記再充填ユニット使用時に携帯型容器の表面が存在すると予想される位置に隣り合って配置された誘導発熱体を備える、条項 99 に記載の一体型被制御蒸発冷却システムを備える携帯型容器用の再充填デバイス。

【0343】

104. 上記少なくとも1つのファンは、固定された携帯型容器の貯蔵領域部内の空気流を増加させるよう配置されたファンを備える、条項 99 に記載の一体型被制御蒸発冷却システムを備える携帯型容器用の再充填デバイス。

【0344】

105. 上記コントローラは、あらかじめ設定されたスケジュールに基づいて上記少なくとも1つの加熱ユニットおよび上記少なくとも1つのファンのスイッチをオン/オフするように構成された回路構成要素を含む、条項 99 に記載の一体型被制御蒸発冷却システムを備える携帯型容器用の再充填デバイス。

40

【0345】

106. 上記フレーム内に設けられ、上記コントローラに操作可能に取り付けられた温度センサをさらに備える、条項 99 に記載の一体型被制御蒸発冷却システムを備える携帯型容器用の再充填デバイス。

【0346】

107. 上記コントローラは、上記温度センサから受信した信号に応じて上記少なくとも1つの加熱ユニットおよび上記少なくとも1つのファンのスイッチをオン/オフするように構成された回路構成要素を備える、条項 106 に記載の一体型被制御蒸発冷却システ

50

ムを備える携帯型容器用の再充填デバイス。

【0347】

108. 表示ユニットをさらに備える、条項99に記載の一体型被制御蒸発冷却システムを備える携帯型容器用の再充填デバイス。

【0348】

109. ユーザインタフェースをさらに備える、条項99に記載の一体型被制御蒸発冷却システムを備える携帯型容器用の再充填デバイス。

【0349】

様々な態様および実施形態を本明細書に記載したが、他の態様および実施形態も当業者にとって明らかであろう。本明細書に記載の上記様々な態様および実施形態は説明のためのものに過ぎず、限定を意図するものではない。真の範囲および思想は以下の特許請求の範囲に示す。

【図面の簡単な説明】

【0350】

【図1】一体型被制御蒸発冷却システムを備える携帯型容器の概略を示す断面図である。

【図2】一体型被制御蒸発冷却システムを備える携帯型容器を示す概略図である。

【図3】一体型被制御蒸発冷却システムを備える携帯型容器の概略を示す断面図である。

【図4】一体型被制御蒸発冷却システムを備える携帯型容器の組み立て中の概略を示す断面図である。

【図5】一体型被制御蒸発冷却システムを備える携帯型容器の概略を示す断面図である。

【図6】一体型被制御蒸発冷却システムを備える携帯型容器の概略を示す断面図である。

【図7】携帯型容器の部品のセットを組み立てる方法を示す図である。

【図8】一体型被制御蒸発冷却システムを備える携帯型容器の概略を示す断面図である。

【図9】一体型被制御蒸発冷却システムを備える携帯型容器の概略を示す断面図である。

【図10】一体型被制御蒸発冷却システムを備える携帯型容器用の再充填デバイスの概略を示す断面図である。

【図11】一体型被制御蒸発冷却システムを備える携帯型容器用の再充填デバイスを示す概略図である。

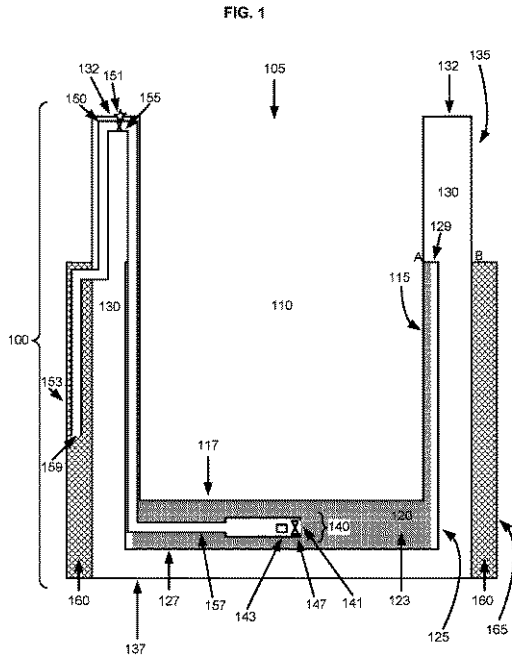
【図12】一体型被制御蒸発冷却システムを備える携帯型容器用の再充填デバイスを示す概略図である。

10

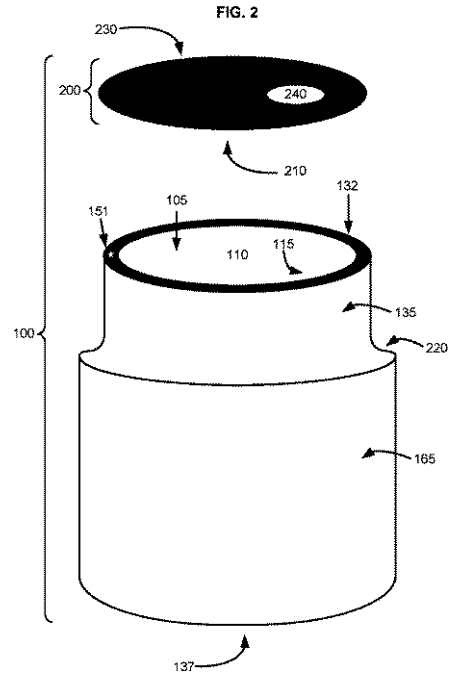
20

30

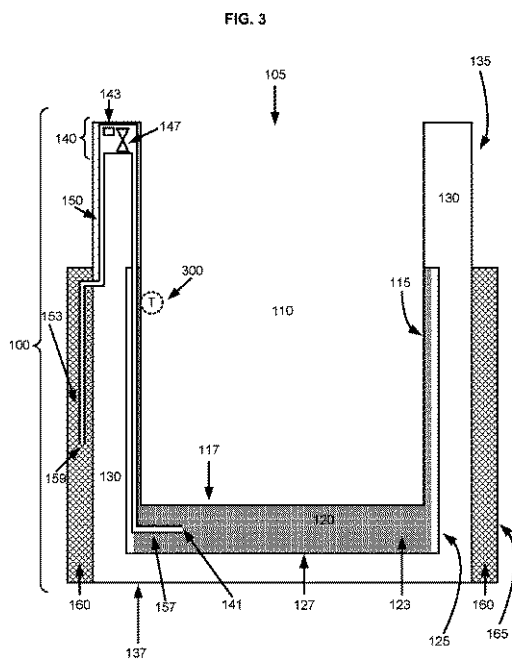
【 図 1 】



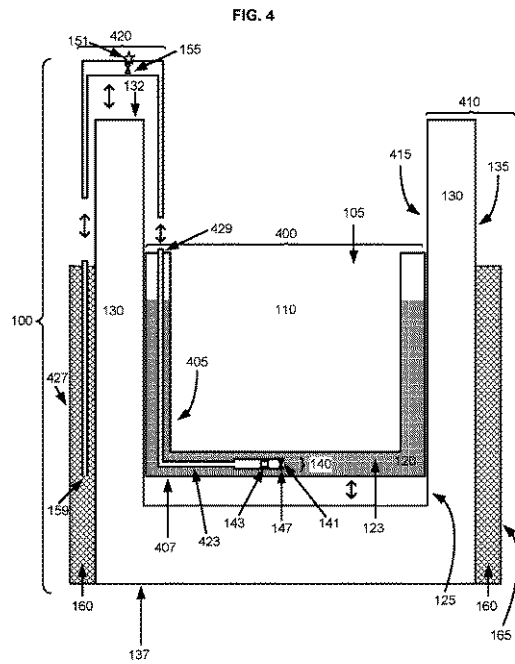
【 図 2 】



【 図 3 】

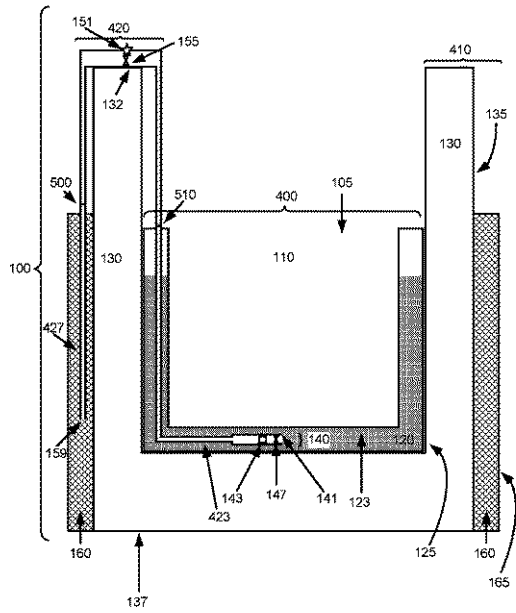


【 図 4 】



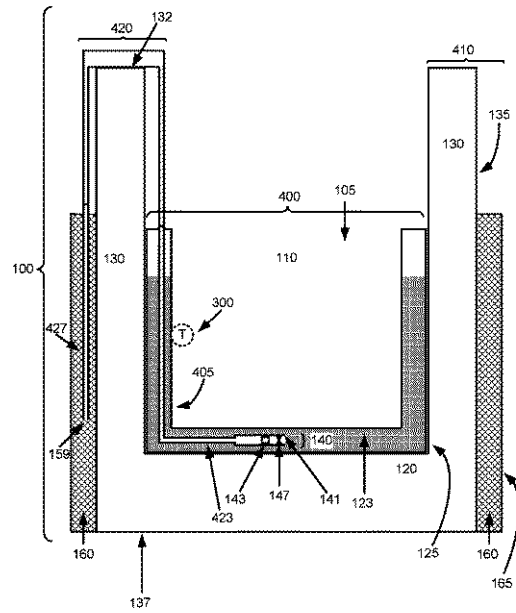
【 図 5 】

FIG. 5



【 図 6 】

FIG. 6



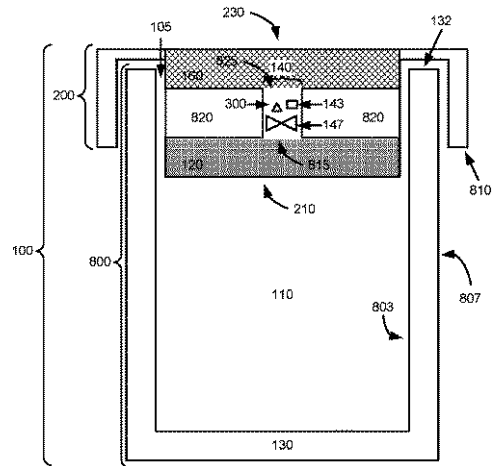
【 図 7 】

図 7

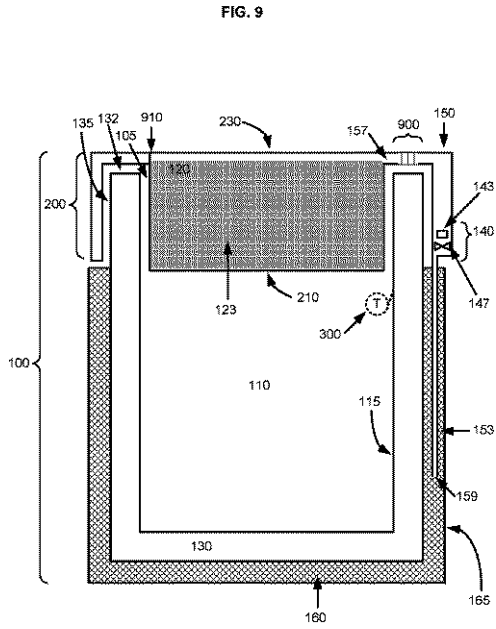
- 700 携帯型容器の部品のセットを組み立てる方法
- 710 一体型蒸発冷却システムと貯蔵容器の外側に位置する開口部を有する蒸気導管の蒸発部を含む上記貯蔵容器を、内部断熱ユニットと外側乾燥領域と蒸気導管の乾燥部の外側に開口部を有する上記蒸気導管の上記乾燥部を含む乾燥領域部の内側に配置する工程であって、上記貯蔵容器の外側表面を上記断熱ユニット内に配置し、かつ、上記蒸気導管の上記蒸発部の上記開口部と上記蒸気導管の上記乾燥部の上記開口部とが一直線上になるように配置する工程
 - 720 第1端部および第2端部を有する中央蒸気導管を上記蒸発部および上記乾燥部の隣に配置する工程であって、上記中央蒸気導管の上記第1端部を上記蒸気導管の上記蒸発部の上記開口部に接続し、上記中央蒸気導管の上記第2端部を上記蒸気導管の上記乾燥部の上記開口部に接続するように配置する工程
 - 730 ガス不透過封止によって上記蒸気導管の上記蒸発部の上記開口部に上記中央蒸気導管の上記第1端部を密接に設ける工程
 - 740 ガス不透過封止によって上記蒸気導管の上記乾燥部の上記開口部に上記中央蒸気導管の上記第2端部を密接に設ける工程
 - 750 上記貯蔵容器内の連続蒸気密封内部領域、上記乾燥部、および上記接続された蒸気導管部を略真空に排気する工程

【 図 8 】

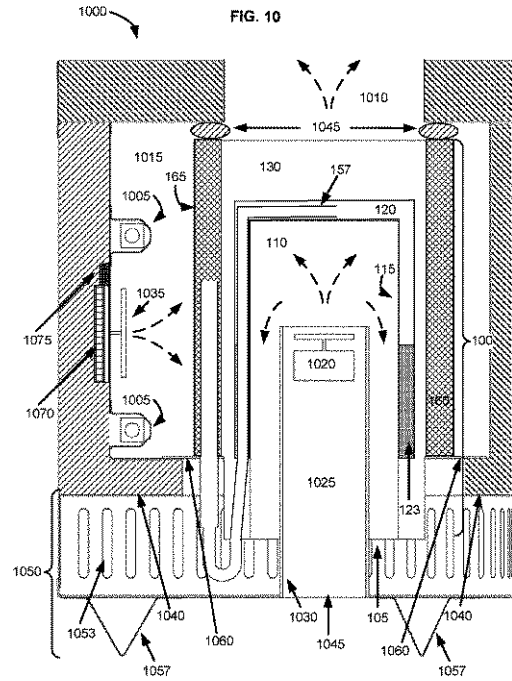
FIG. 8



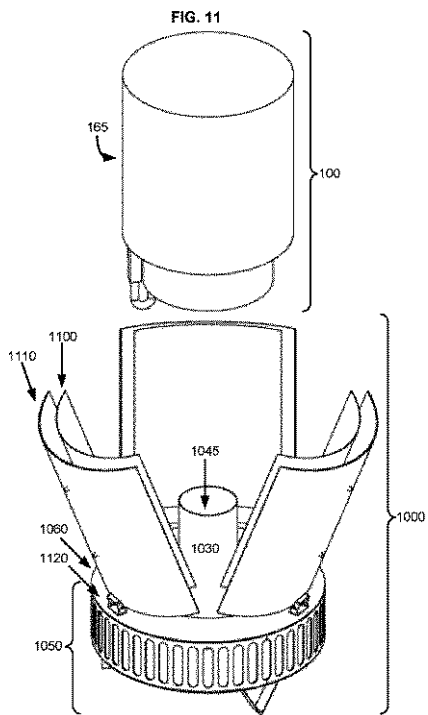
【 図 9 】



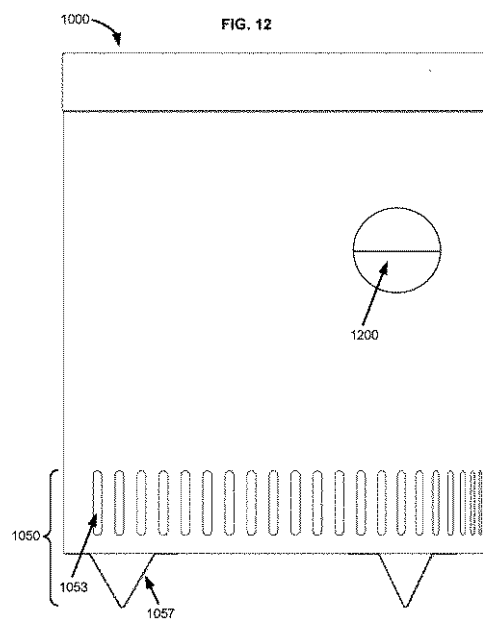
【 図 1 0 】



【 図 1 1 】



【 図 1 2 】



【 国際調査報告 】

INTERNATIONAL SEARCH REPORT		International application No. PCT/US2016/056785
A. CLASSIFICATION OF SUBJECT MATTER F28C 3/08(2006.01)i, B23P 15/26(2006.01)i		
According to International Patent Classification (IPC) or to both national classification and IPC		
B. FIELDS SEARCHED		
Minimum documentation searched (classification system followed by classification symbols) F28C 3/08; F25D 17/04; F25B 21/02; F25B 17/08; F25B 21/00; F25B 37/00; F17C 13/00; F28C 1/00; B01D 53/26; B23P 15/26		
Documentation searched other than minimum documentation to the extent that such documents are included in the fields searched Korean utility models and applications for utility models Japanese utility models and applications for utility models		
Electronic data base consulted during the international search (name of data base and, where practicable, search terms used) cKOMPASS(KIPO internal) & Keywords: portable, container, evaporative, cooling, insulation, heating, vapor, desiccant, temperature		
C. DOCUMENTS CONSIDERED TO BE RELEVANT		
Category*	Citation of document, with indication, where appropriate, of the relevant passages	Relevant to claim No.
Y	US 2006-0248910 A1 (SMOLKO et al.) 09 November 2006 See paragraphs [0002], [0008], [0037]-[0041], [0073]-[0079]; and figures 1A-1B, 2.	1-28
Y	US 2015-0027157 A1 (TOKITAE LLC) 29 January 2015 See paragraphs [0025]-[0038], [0051], [0064]-[0080], [0096]; and figures 1, 3.	1-28
X	WO 2013-001390 A1 (INTERNATIONAL BUSINESS MACHINES CORPORATION et al.) 03 January 2013 See page 6, line 13 - page 7, line 26; and figures 1a-1b.	1, 7, 9, 14-17
A	US 6349560 B1 (MAIER-LAXHUBER et al.) 26 February 2002 See column 5, line 24 - column 6, line 12; and figure 3.	1-28
A	US 2009-0049845 A1 (MCSTRAVICK et al.) 26 February 2009 See paragraphs [0032]-[0038]; and figures 1-5.	1-28
<input type="checkbox"/> Further documents are listed in the continuation of Box C. <input checked="" type="checkbox"/> See patent family annex.		
* Special categories of cited documents: "A" document defining the general state of the art which is not considered to be of particular relevance "E" earlier application or patent but published on or after the international filing date "L" document which may throw doubts on priority claim(s) or which is cited to establish the publication date of another citation or other special reason (as specified) "O" document referring to an oral disclosure, use, exhibition or other means "P" document published prior to the international filing date but later than the priority date claimed		"T" later document published after the international filing date or priority date and not in conflict with the application but cited to understand the principle or theory underlying the invention "X" document of particular relevance; the claimed invention cannot be considered novel or cannot be considered to involve an inventive step when the document is taken alone "Y" document of particular relevance; the claimed invention cannot be considered to involve an inventive step when the document is combined with one or more other such documents, such combination being obvious to a person skilled in the art "&" document member of the same patent family
Date of the actual completion of the international search 26 January 2017 (26.01.2017)		Date of mailing of the international search report 26 January 2017 (26.01.2017)
Name and mailing address of the ISA/KR International Application Division Korean Intellectual Property Office 189 Cheongsu-ro, Seo-gu, Daejeon, 35208, Republic of Korea Facsimile No. +82-42-481-8578		Authorized officer BAE, Geun Tae Telephone No. +82-42-481-3547

INTERNATIONAL SEARCH REPORT

Information on patent family members

International application No.

PCT/US2016/056785

Patent document cited in search report	Publication date	Patent family member(s)	Publication date
US 2006-0248910 A1	09/11/2006	US 2003-0000907 A1 US 2004-0007553 A1 US 2004-0173556 A1 US 2005-0263479 A1 US 2005-0263480 A1 US 2006-0201178 A1 US 2006-0201186 A1 US 2006-0201187 A1 US 6398048 B1 US 7107783 B2 US 7475560 B2 US 7475561 B2	02/01/2003 15/01/2004 09/09/2004 01/12/2005 01/12/2005 14/09/2006 14/09/2006 14/09/2006 04/06/2002 19/09/2006 13/01/2009 13/01/2009
US 2015-0027157 A1	29/01/2015	None	
WO 2013-001390 A1	03/01/2013	CN 103597299 A US 2016-0252278 A1	19/02/2014 01/09/2016
US 6349560 B1	26/02/2002	AT 287517 T DE 19922848 A1 EP 1054222 A2 EP 1054222 A3 EP 1054222 B1 JP 2000-346482 A	15/02/2005 23/11/2000 22/11/2000 25/04/2001 19/01/2005 15/12/2000
US 2009-0049845 A1	26/02/2009	None	

フロントページの続き

(81) 指定国 AP(BW, GH, GM, KE, LR, LS, MW, MZ, NA, RW, SD, SL, ST, SZ, TZ, UG, ZM, ZW), EA(AM, AZ, BY, KG, KZ, RU, TJ, TM), EP(AL, AT, BE, BG, CH, CY, CZ, DE, DK, EE, ES, FI, FR, GB, GR, HR, HU, IE, IS, IT, LT, LU, LV, MC, MK, MT, NL, NO, PL, PT, RO, RS, SE, SI, SK, SM, TR), OA(BF, BJ, CF, CG, CI, CM, GA, GN, GQ, GW, KM, ML, MR, NE, SN, TD, TG), AE, AG, AL, AM, AO, AT, AU, AZ, BA, BB, BG, BH, BN, BR, BW, BY, BZ, CA, CH, CL, CN, CO, CR, CU, CZ, DE, DJ, DK, DM, DO, DZ, EC, EE, EG, ES, FI, GB, GD, GE, GH, GM, GT, HN, HR, HU, ID, IL, IN, IR, IS, JP, KE, KG, KN, KP, KR, KW, KZ, LA, LC, LK, LR, LS, LU, LY, MA, MD, ME, MG, MK, MN, MW, MX, MY, MZ, NA, NG, NI, NO, NZ, OM, PA, PE, PG, PH, PL, PT, QA, RO, RS, RU, RW, SA, SC, SD, SE, SG, SK, SL, SM, ST, SV, SY, TH, TJ, TM, TN, TR, TT, TZ, UA

(72) 発明者 ウェルクホフ, フィリップ アンドリュウ
アメリカ合衆国, 98033 ワシントン州, カークランド, ワンハンドレッドフィフス アベニュー ノースイースト 4230

(72) 発明者 ファウラー, ローレンス モーガン
アメリカ合衆国, 98033 ワシントン州, カークランド, レイク ワシントン ブールヴァード ノースイースト 5406 ユニット エフ

(72) 発明者 リウ, シエン
アメリカ合衆国, 98008 ワシントン州, ベルビュー, サウスイースト トゥウェルブス ブレース 15660

(72) 発明者 マイアー - ラクスファーバー, ペーター カー.
ドイツ連邦共和国, 85276 プファッフェンホーフェン, シュライファーベルク 25 ツェー

(72) 発明者 ピーターソン, ネルス アール.
アメリカ合衆国, 98008 ワシントン州, ベルビュー, ワンハンドレッドフィフティセブンス アベニュー サウスイースト 2503

(72) 発明者 シュミット, ラルフ ヴェー.
ドイツ連邦共和国, 85354 フライジング, クロイトシュトラッセ 6

(72) 発明者 ティグリーン, クラレンス ティー.
アメリカ合衆国, 98040 ワシントン州, マーサーアイランド, イースト マーサー ウェイ 5910

(72) 発明者 ウッド, ロウウェル エル., ジュニア
アメリカ合衆国, 98004 ワシントン州, ベルビュー, ワンハンドレッドトゥウェルブス アベニュー ノースイースト 989 #2310

(72) 発明者 ヴェルツ, ライナー エム.
ドイツ連邦共和国, 85293 ライヒャーツハウゼン, リーダーウェーク 2

(72) 発明者 ヤーガー, デイビッド ジェイ.
アメリカ合衆国, 98014 ワシントン州, カーネーション, ノースイースト ワンハンドレッドアンドフォース ストリート 31608

Fターム(参考) 3L044 AA04 BA03 CA11 DD04 KA02 KA04
3L093 NN03 PP01 RR01