



# (12)实用新型专利

(10)授权公告号 CN 208157445 U

(45)授权公告日 2018.11.27

(21)申请号 201820445893.4

(22)申请日 2018.03.30

(73)专利权人 南方科技大学

地址 518000 广东省深圳市南山区西丽学苑大道1088号

(72)发明人 刘召军 熊兆斌 覃丽环 路韬 魏枫

(74)专利代理机构 北京品源专利代理有限公司  
11332

代理人 孟金喆

(51)Int.Cl.

H01L 33/48(2010.01)

H01L 25/075(2006.01)

G09F 9/33(2006.01)

(ESM)同样的发明创造已同日申请发明专利

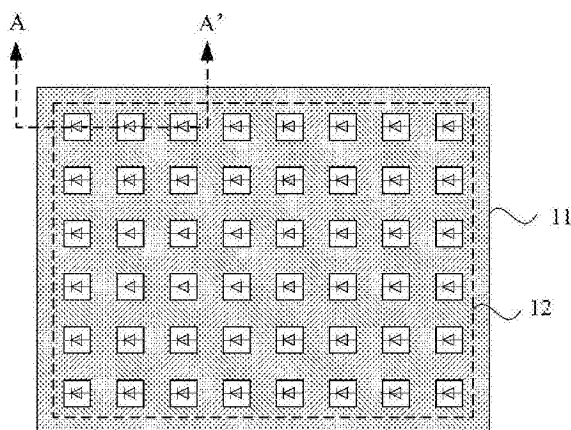
权利要求书1页 说明书5页 附图5页

(54)实用新型名称

一种微LED显示面板及微LED显示装置

(57)摘要

本实用新型公开了一种微LED显示面板及微LED显示装置,该微LED显示面板包括:电路基板和微LED阵列;所述电路板包括透明的PET薄膜和设置在所述PET薄膜上的电路层;所述微LED阵列形成在所述电路基板上,所述微LED阵列包括多个LED芯片,所述LED芯片与所述电路层电连接。本实用新型实施例实现了柔性透明的微LED显示面板,可利用弯折和透明的特性应用于各种场景,满足不同场景的显示需求。



1. 一种微LED显示面板,其特征在于,包括:电路基板和微LED阵列;  
所述电路基板包括透明的PET薄膜和设置在所述PET薄膜上的电路层;  
所述微LED阵列形成在所述电路基板上,所述微LED阵列包括多个LED芯片,所述LED芯片与所述电路层电连接。
2. 根据权利要求1所述的微LED显示面板,其特征在于,所述电路层的材料为金属导电材料或透明导电氧化物材料。
3. 根据权利要求1所述的微LED显示面板,其特征在于,所述电路基板为双面电路板。
4. 根据权利要求1所述的微LED显示面板,其特征在于,所述LED芯片倒装于所述电路层上。
5. 根据权利要求4所述的微LED显示面板,其特征在于,所述LED芯片包括至少两个电极,所述电路层包括多个连接端子;  
所述LED芯片上的至少两个电极与与其对应的位于所述电路层上的所述连接端子电连接。
6. 根据权利要求1所述的微LED显示面板,其特征在于,所述微LED显示面板还包括封装层,所述封装层设置于所述LED芯片背离所述电路基板一侧并覆盖所述电路层和所述LED芯片。
7. 根据权利要求6所述的微LED显示面板,其特征在于,所述封装层的材料为柔性透明材料。
8. 根据权利要求1所述的微LED显示面板,其特征在于,  
所述微LED阵列中,多个所述LED芯片成阵列结构排布;所述LED芯片包括第一电极和第二电极;  
所述电路层包括多条沿行方向延伸的第一连接导线和多条沿列方向延伸的第二连接导线;  
位于同一行的各所述LED芯片的第一电极均与同一条所述第一连接导线电连接,位于同一列的各所述LED芯片的第二电极均与同一条所述第二连接导线电连接。
9. 一种微LED显示装置,其特征在于,包括驱动模块和如权利要求1-8任一所述的微LED显示面板。
10. 根据权利要求9所述的微LED显示装置,其特征在于,  
所述微LED阵列中,多个所述LED芯片成阵列结构排布;所述LED芯片包括第一电极和第二电极;  
所述微LED显示面板还包括多条沿行方向延伸的第一连接导线和多条沿列方向延伸的第二连接导线;  
位于同一行的各所述LED芯片的第一电极均与同一条所述第一连接导线电连接,位于同一列的各所述LED芯片的第二电极均与同一条所述第二连接导线电连接;  
所述驱动模块包括多个恒流驱动芯片、多个正向电压芯片和一个总控模块;  
所述正向电压芯片与所述第一连接导线电连接,所述恒流驱动芯片与所述第二连接导线电连接,所述恒流驱动芯片和所述正向电压芯片均与所述总控模块连接,所述总控模块用于通过所述恒流驱动芯片和所述正向电压芯片对所述LED芯片进行驱动。

## 一种微LED显示面板及微LED显示装置

### 技术领域

[0001] 本实用新型实施例涉及显示技术,尤其涉及一种微LED显示面板及微LED显示装置。

### 背景技术

[0002] 发光二极管(LED,Light-Emitting Diode)显示屏是由LED点阵模块组成的一种现代平面显示屏幕,具有发光亮度高、使用寿命长、环境适应能力强等优点,广泛应用于金融、交通、广告宣传等领域。随着技术的不断更新,LED显示屏正朝着高亮度、全彩色、小间距的方向发展,LED显示屏正越来越展现出其广阔的应用前景。

[0003] 然而,现有的LED显示屏,其像素间距太大,LED点间距多在2mm以上,其分辨率较低,LED显示阵列通常设置于硬质的印刷电路板(PCB,Printed Circuit Board)上,使得LED显示屏成为不可变形、不透明的LED显示屏,局限了LED显示屏的应用范围。

### 实用新型内容

[0004] 本实用新型提供一种微LED显示面板及微LED显示装置,以实现柔性透明的微LED显示面板,拓展LED显示面板的使用范围。

[0005] 第一方面,本实用新型实施例提供了一种微LED显示面板,包括:电路基板和微LED阵列;

[0006] 所述电路基板包括透明的PET薄膜和设置在所述PET薄膜上的电路层;

[0007] 所述微LED阵列形成在所述电路基板上,所述微LED阵列包括多个LED芯片,所述LED芯片与所述电路层电连接。

[0008] 可选地,所述电路层的材料为金属导电材料或透明导电氧化物材料。

[0009] 可选地,所述电路基板为双面电路板。

[0010] 可选地,所述LED芯片倒装于所述电路层上。

[0011] 可选地,所述LED芯片包括至少两个电极,所述电路层包括多个连接端子;

[0012] 所述LED芯片上的至少两个电极与与其对应的位于所述电路层上的所述连接端子电连接。

[0013] 可选地,所述微LED显示面板还包括封装层,所述封装层设置于所述LED芯片背离所述电路基板一侧并覆盖所述电路层和所述LED芯片。

[0014] 可选地,所述封装层的材料为柔性透明材料。

[0015] 可选地,所述微LED阵列中,多个所述LED芯片成阵列结构排布;所述LED芯片包括第一电极和第二电极;

[0016] 所述微LED显示面板还包括多条沿行方向延伸的第一连接导线和多条沿列方向延伸的第二连接导线;

[0017] 位于同一行的各所述LED芯片的第一电极均与同一条所述第一连接导线电连接,位于同一列的各所述LED芯片的第二电极均与同一条所述第二连接导线电连接。

[0018] 第二方面,本实用新型实施例还提供了一种微LED显示装置,包括驱动模块和如第一方面任一所述的微LED显示面板。

[0019] 可选地,所述微LED阵列中,多个所述LED芯片成阵列结构排布;所述LED芯片包括第一电极和第二电极;

[0020] 所述微LED显示面板还包括多条沿行方向延伸的第一连接导线和多条沿列方向延伸的第二连接导线;

[0021] 位于同一行的各所述LED芯片的第一电极均与同一条所述第一连接导线电连接,位于同一列的各所述LED芯片的第二电极均与同一条所述第二连接导线电连接;

[0022] 所述驱动模块包括多个恒流驱动芯片、多个正向电压芯片和一个总控模块;

[0023] 所述正向电压芯片与所述第一连接导线电连接,所述恒流驱动芯片与所述第二连接导线电连接,所述恒流驱动芯片和所述正向电压芯片均与所述总控模块连接,所述总控模块用于通过所述恒流驱动芯片和所述正向电压芯片对所述LED芯片进行驱动。

[0024] 本实用新型实施例提供的微LED显示面板及微LED显示装置,通过采用电路基板和微LED阵列结合,其中电路板采用柔性透明的PET薄膜作为基板,在保证微LED显示面板的显示功能的同时,去除了微LED显示面板中LED的电路板一侧的光阻挡结构,实现了可两侧出光和可透射外界光的微LED显示面板,并且利用PET薄膜基板可弯折的特性,实现了柔性的微LED显示面板,本实施例提供的微LED显示面板和显示装置,可应用于透明显示场景和柔性显示场景,有效地拓宽了微LED显示面板的应用范围,可满足不同场景的显示需求。

## 附图说明

[0025] 图1是本实用新型实施例提供的微LED显示面板的结构示意图;

[0026] 图2是图1所示微LED显示面板沿AA'的剖面结构示意图;

[0027] 图3是图2所示微LED显示面板沿AA'的另一剖面结构示意图;

[0028] 图4是本实用新型实施例提供的另一种微LED显示面板结构示意图;

[0029] 图5是本实用新型实施例提供的一种微LED显示面板结构示意图;

[0030] 图6是图5所示微LED显示面板沿BB'的剖面结构示意图;

[0031] 图7是本实用新型实施例提供的一种微LED显示面板的结构示意图;

[0032] 图8是本实用新型实施例提供的一种微LED显示装置结构示意图;

[0033] 图9是本实用新型实施例提供的另一种微LED显示装置结构示意图;

[0034] 图10是本实用新型实施例提供的一种微LED显示装置电路结构示意图。

## 具体实施方式

[0035] 下面结合附图和实施例对本实用新型作进一步的详细说明。可以理解的是,此处所描述的具体实施例仅仅用于解释本实用新型,而非对本实用新型的限定。另外还需要说明的是,为了便于描述,附图中仅示出了与本实用新型相关的部分而非全部结构。

[0036] 图1为本实用新型实施例提供的微LED显示面板的结构示意图,图2是图1所示微LED显示面板沿AA'的剖面结构示意图,参考图1和图2,该微LED显示面板包括:电路板11和微LED阵列12;电路板11包括透明的PET薄膜111和设置在PET薄膜111上的电路层112;微LED阵列12形成在电路板11上,微LED阵列12包括多个LED芯片121,LED芯片121与电路

层112电连接。

[0037] 其中,PET为聚对苯二甲酸乙二醇酯(Polyethylene terephthalate,简称PET),PET薄膜111的机械性能优良,具有较好的强韧性、抗张强度和抗冲击强度,具备不易发生形变的优点。电路基板11中的电路层112则采用导电材料图案化形成于PET薄膜111上,构成控制LED的信号线,例如可以采用电子印刷术即将铜箔压合于PET薄膜111上形成覆铜的薄膜,再经过图案化蚀刻、电镀等工艺制成电路基板11。另外,本实施例提供的微LED显示面板中,可采用直径不超过1毫米,点间距在2毫米即P2.0规格以下的LED,能够确保显示面板具有更高的分辨率,显示画面更清晰。

[0038] 本实用新型实施例提供的微LED显示面板,通过采用电路基板和微LED阵列结合,其中电路基板采用柔性透明的PET薄膜作为基板,在保证微LED显示面板的显示功能的同时,去除了微LED显示面板中LED的电路基板一侧的光阻挡结构,实现了可两侧出光和可透射外界光的微LED显示面板,并且利用PET薄膜基板可弯折的特性,实现了柔性的微LED显示面板,本实施例提供的微LED显示面板,可应用于透明显示场景和柔性显示场景,有效地拓宽了微LED显示面板的应用范围,可满足不同场景的显示需求。

[0039] 可选地,电路层112的材料可选择金属导电材料,可以是铜、铝、银等,也可以是透明导电氧化物材料,例如氧化铟锡、氧化铟锌等,采用透明的氧化物导电材料作为连接导线,更能增加电路基板的透光性,透明导电氧化物的电路层可采用磁控溅射、化学气相沉积等方法进行制备,该方法制备的透明导电氧化物的连接导线,其宽度更窄,能够减少对LED芯片间距的占用,从而缩小LED芯片点间距,实现微LED显示面板较高的分辨率和画面清晰度。

[0040] 微LED显示面板中,连接LED芯片的布线较为密集,因而会导致电路之间的互相干扰,例如电磁干扰和噪声等,从而影响了微LED显示面板显示的准确性。本实用新型实施例还提供了一种微LED显示面板,图3是图2所示微LED显示面板沿AA'的另一剖面结构示意图,参考图1和图3,可选地,电路基板11采用双面电路板结构,即电路层包括第一电路层1121和第二电路层1122,第一电路层1121和第二电路层1122形成于PET薄膜111的上下两侧面,其中第二电路层1122通过PET薄膜111内的过孔1123与第一电路层1121或微LED阵列实现电连接。

[0041] 图4是本实用新型实施例提供的另一种微LED显示面板结构示意图,参考图4,可选地,LED芯片采用导热性和发光效率都较正装芯片好的倒装型LED芯片,LED芯片倒装于电路层112上,保证单个LED的发光性能。具体的,LED芯片121包括至少两个电极1211,电路层112包括多个连接端子1124;LED芯片121上的至少两个电极1211与与其对应的位于电路层112上的连接端子1124电连接。

[0042] 具体的,倒装型LED芯片中电极位于同一侧,通过常温导电胶等将LED芯片的电极1211与电路层112上的连接端子1124对准后粘结,电路层112则通过连接端子1124及对应的电极1211与LED芯片121实现了电连接,驱动电路通过电路层112对LED芯片121进行控制,从而使微LED显示面板进行画面显示。

[0043] 图5是本实用新型实施例提供的一种微LED显示面板结构示意图,图6是图5所示微LED显示面板沿BB'的剖面结构示意图,如图该微LED显示面板包括电路基板21和微LED阵列22,电路基板21包括透明的PET薄膜211和设置在PET薄膜211上的电路层212,微LED阵列22

中多个LED芯片221成阵列结构排布;LED芯片221包括第一电极2211和第二电极2212;电路层212包括多条沿行方向延伸的第一连接导线2121和多条沿列方向延伸的第二连接导线2122;位于同一行的各LED芯片221的第一电极2211均与同一条第一连接导线2121电连接,位于同一列的各LED芯片221的第二电极2212均与同一条第二连接导线2122电连接。需要说明的是,第一连接导线2121和第二连接导线2122之间设置有绝缘层,用于保证第一连接导线2121和第二连接导线2122的电绝缘。

[0044] 图7是本实用新型实施例提供的一种微LED显示面板的结构示意图,参考图7,可选地,微LED显示面板还包括封装层13,封装层13设置于LED芯片121背离电路基板11一侧并覆盖电路层112和LED芯片121。

[0045] LED芯片121在焊接到电路层112上后,为了避免LED芯片脱落,防止LED芯片121的电极以及电路层112中金属布线等受到氧化腐蚀等损伤,可以采用封装材料将电路层112和LED芯片121进行覆盖,可选地,封装层13材料为柔性透明材料,一方面可以保证LED芯片121的光出射,另一方面采用柔性封装材料与柔性的PET薄膜配合,可以实现微LED显示面板的可弯折性,用于服装显示等柔性显示的应用场景中。

[0046] 本实用新型实施例还提供了一种微LED显示装置,图8是本实用新型实施例提供的一种微LED显示装置结构示意图,参考图8,该微LED显示装置包括驱动模块110和如本实用新型实施例提供的任一所述的微LED显示面板100。其中,驱动模块110可写入不同的控制程序,通过程序可实现对微LED显示面板100的控制,使微LED显示面板100显示图像等信息。

[0047] 本实用新型实施例提供的微LED显示装置,通过在微LED显示面板中采用电路基板和微LED阵列结合,其中电路基板采用柔性透明的PET薄膜作为基板,在保证微LED显示面板的显示功能的同时,去除了微LED显示面板中LED的电路基板一侧的光阻挡结构,实现了可两侧出光和可透射外界光的微LED显示面板,并且利用PET薄膜基板可弯折的特性,实现了柔性的微LED显示面板,本实施例提供的微LED显示装置,可应用于透明显示场景和柔性显示场景,有效地拓宽了微LED显示面板的应用范围,可满足不同场景的显示需求。

[0048] 图9是本实用新型实施例提供的另一种微LED显示装置结构示意图,参考图5、图6和图9,微LED显示面板100的微LED阵列22中,多个LED芯片221成阵列结构排布;LED芯片221包括第一电极和第二电极;微LED显示面板100还包括多条沿行方向延伸的第一连接导线2121和多条沿列方向延伸的第二连接导线2122;位于同一行的各LED芯片的第一电极2211均与同一条第一连接导线2121电连接,位于同一列的各LED芯片的第二电极2212均与同一条第二连接导线2122电连接;图中所示黑点为LED芯片221的阳极或阴极与第一连接导线2121或第二连接导线2122电连接的位置,第一连接导线2121和第二连接导线2122虽有交叉,但并未电连接,第一连接导线2121和第二连接导线2122电绝缘。驱动模块110包括多个恒流驱动芯片1101、多个正向电压芯片1102和一个总控模块1103;恒流驱动芯片1101与第一连接导线2121电连接,正向电压芯片1102与第二连接导线2122电连接,恒流驱动芯片1101和正向电压芯片1102均与总控模块1103连接,总控模块1103用于通过恒流驱动芯片1101和正向电压芯片1102对LED芯片221进行驱动。

[0049] 可选地,LED芯片的第一电极2211为正极,LED芯片的第二电极2212为阴极。正向电压芯片1102通过第一导线2121与各LED芯片221的正极相连,用于为各LED芯片221提供正向电压。恒流驱动芯片1101通过第二连接导线2121与各LED芯片221的负极相连,用于对各LED

芯片进行限流,保证各LED芯片的正常工作,避免因电流过高造成LED芯片221损坏,同时,通过连接同一横流驱动芯片1101可以使各LED芯片221获得预期的亮度要求,保证各个LED芯片221的发光亮度、发光色度的一致性。

[0050] 示例性地,本实用新型实施例还提供了一种微LED显示装置的电路结构,图10是本实用新型实施例提供的一种微LED显示装置电路结构示意图,参考图10,正向电压芯片1102具体可以为型号为74HC595的芯片,恒流驱动芯片1101具体可以为型号为MBI5026的芯片。多条第一连接导线2121与正向电压芯片74HC595连接,多条第二连接导线2122与恒流驱动芯片MBI5026连接,此处采用了两个正向电压芯片74HC595各连接8条第一连接导线2121方式,对16条第一连接导线2121进行控制,两个正向电压芯片74HC595和一个恒流驱动芯片MBI5026均连接于由FPGA模块设计而成的总控模块。正向电压芯片74HC595控制微LED阵列中LED芯片221的阳极,恒流驱动芯片MBI5026控制微LED阵列中LED芯片221的阴极,两种类型的芯片配合使用,从而实现了对微LED阵列的精确控制。

[0051] 注意,上述仅为本实用新型的较佳实施例及所运用技术原理。本领域技术人员会理解,本实用新型不限于这里所述的特定实施例,对本领域技术人员来说能够进行各种明显的变化、重新调整和替代而不会脱离本实用新型的保护范围。因此,虽然通过以上实施例对本实用新型进行了较为详细的说明,但是本实用新型不仅仅限于以上实施例,在不脱离本实用新型构思的情况下,还可以包括更多其他等效实施例,而本实用新型的范围由所附的权利要求范围决定。

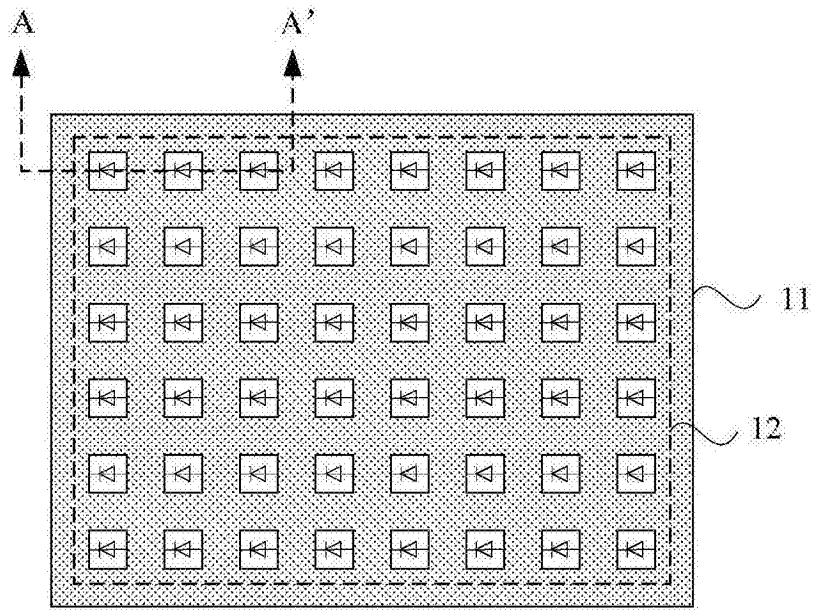


图1

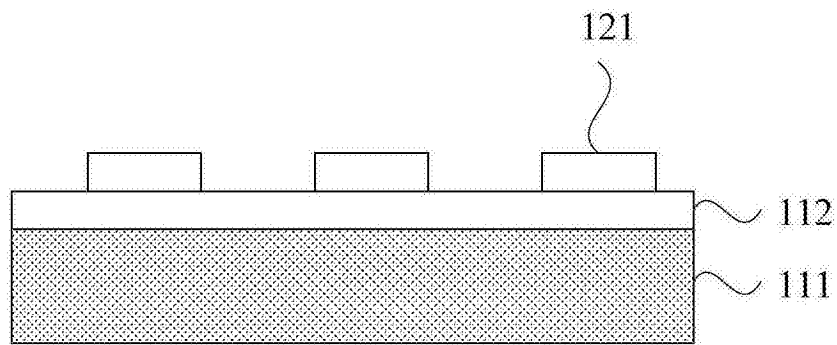


图2

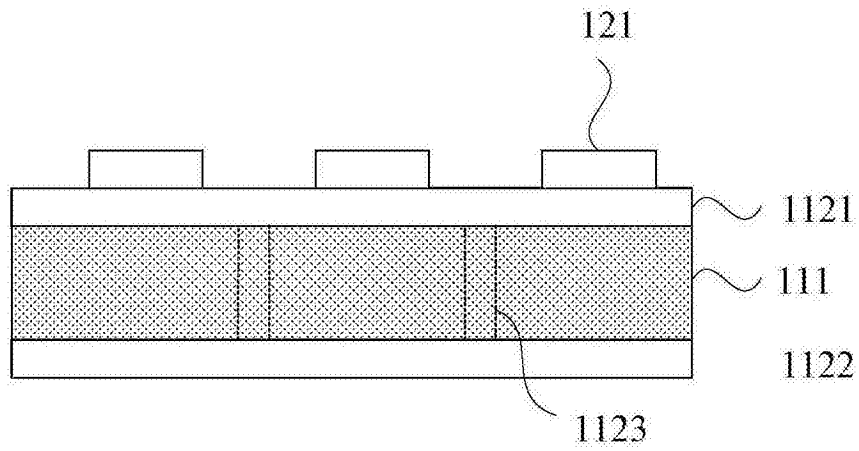


图3



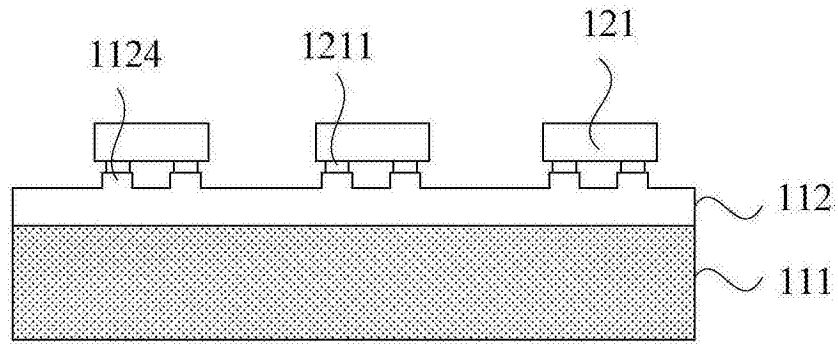


图4

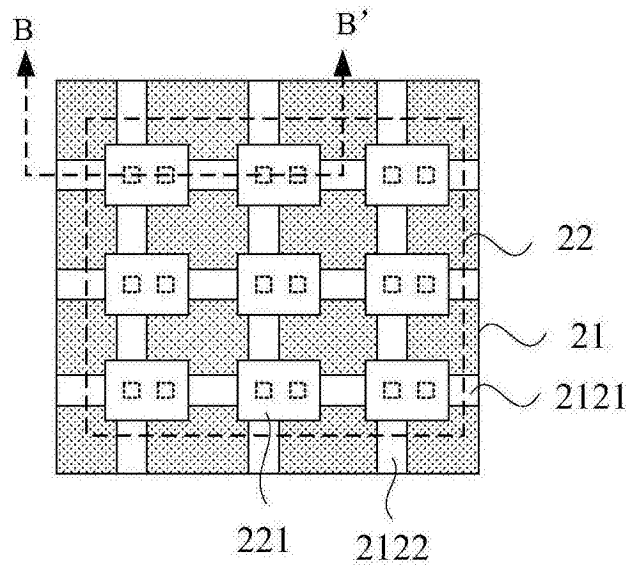


图5

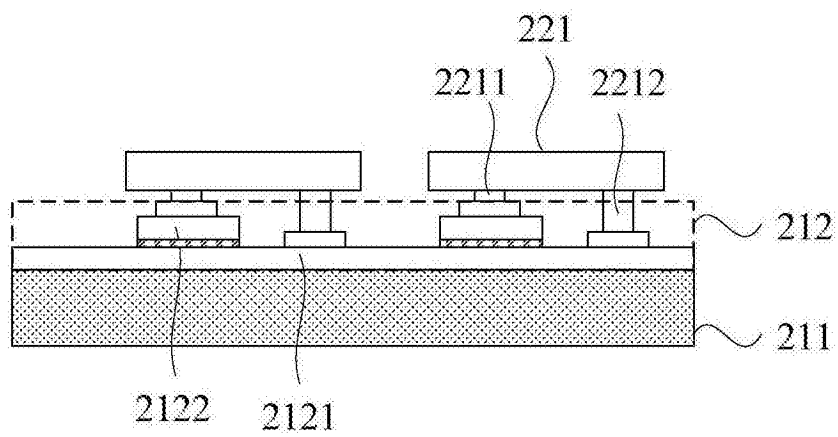


图6

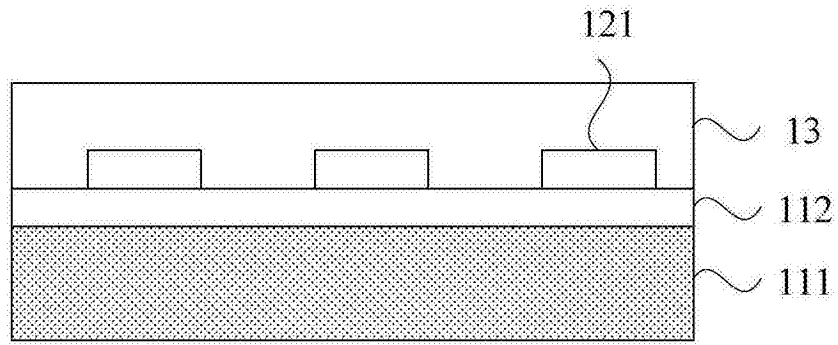


图7

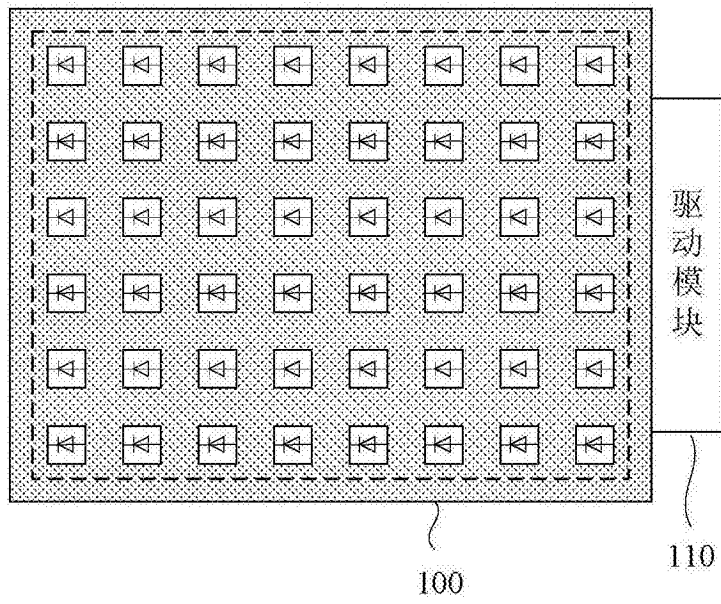


图8

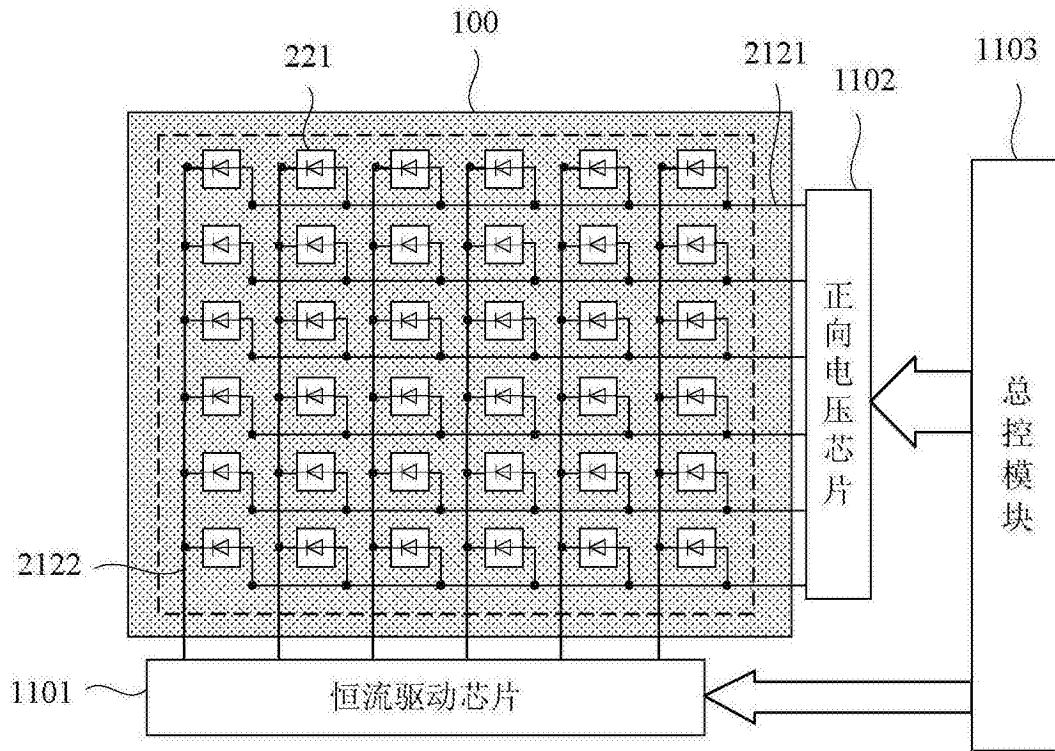


图9

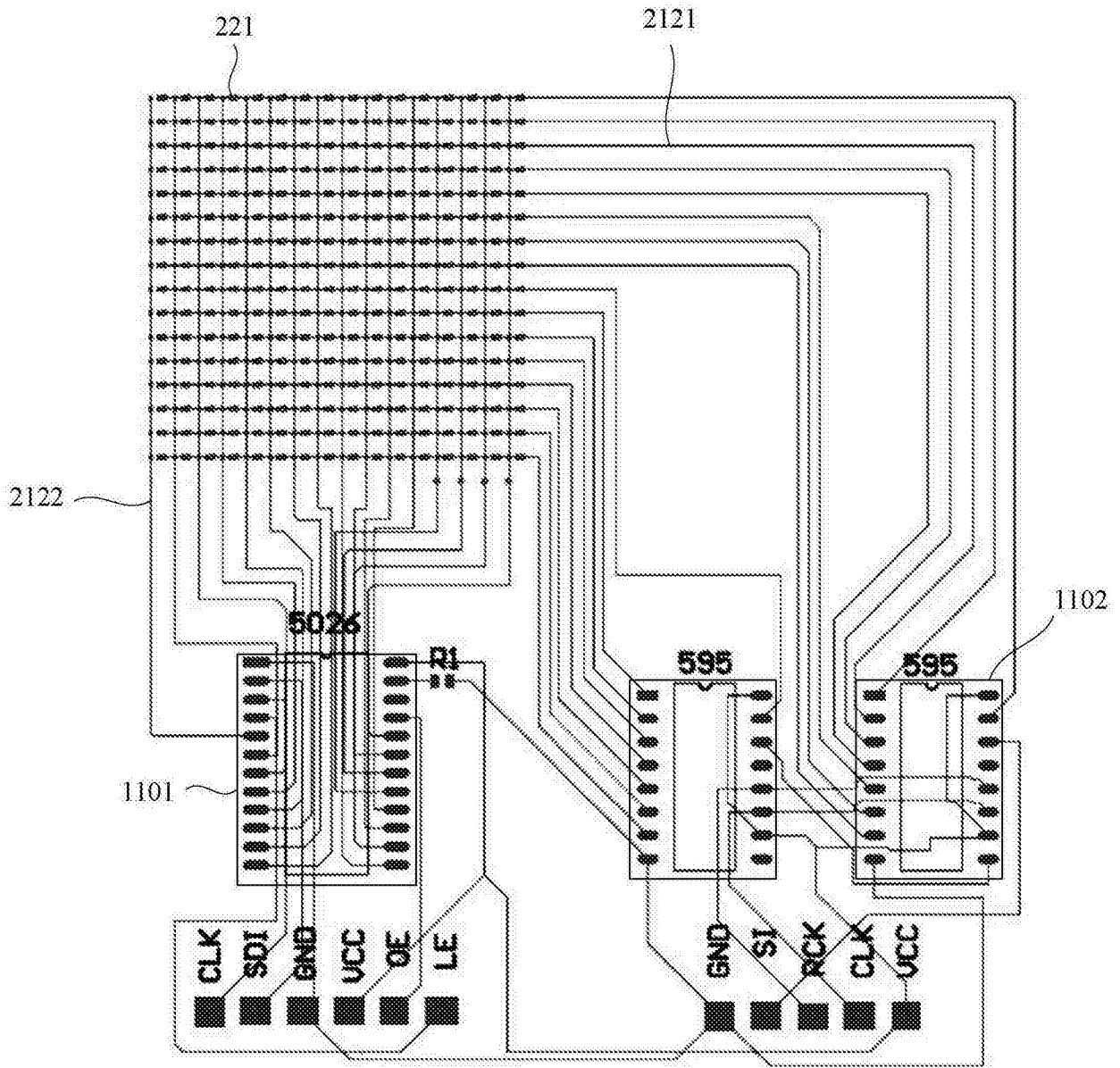


图10