



(19) 中華民國智慧財產局

(12) 設計說明書公告本

(11) 證書號數：TW D219268 S

(45) 公告日：中華民國 111 (2022) 年 06 月 11 日

(21) 申請案號：110302483

(22) 申請日：中華民國 110 (2021) 年 05 月 12 日

(51) LOC.(13)Cl.：15-09

(30) 優先權：2020/11/12 歐盟智慧財產局 008267959

(71) 申請人：德商諾拉機器人學有限公司 (德國) NEURA ROBOTICS GMBH (DE)
德國

(72) 設計人：凡史楚納 菲利普 VON STUERMER, PHILIPP (DE)

(74) 代理人：王彥評；黃政誠

(56) 參考文獻：

JP D1414924

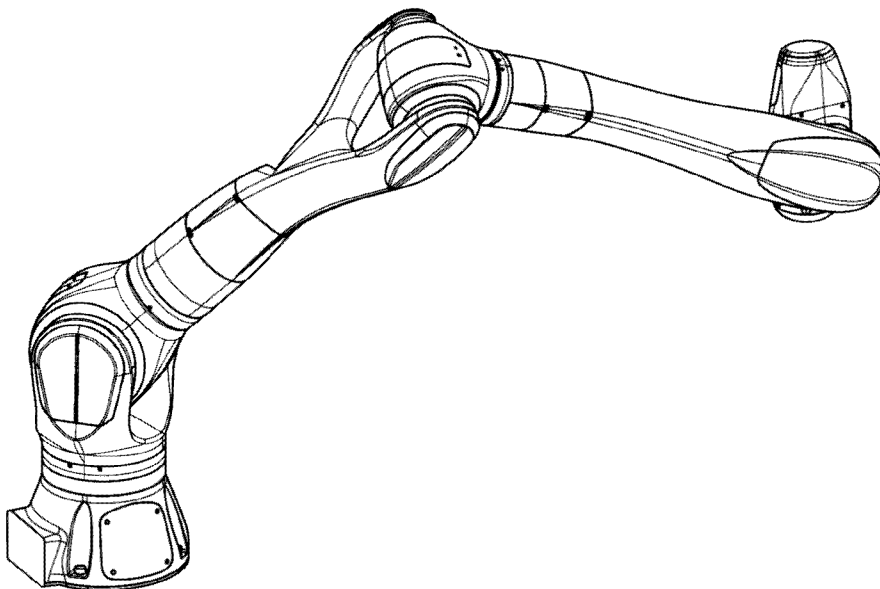
審查人員：呂正和

圖式數：5 共 6 頁

(54) 名稱

機械手臂

代表圖：



【立體圖】

D219268

【設計說明書】

【中文設計名稱】

機械手臂

【英文設計名稱】

MACHINE TOOL ROBOTS

【物品用途】

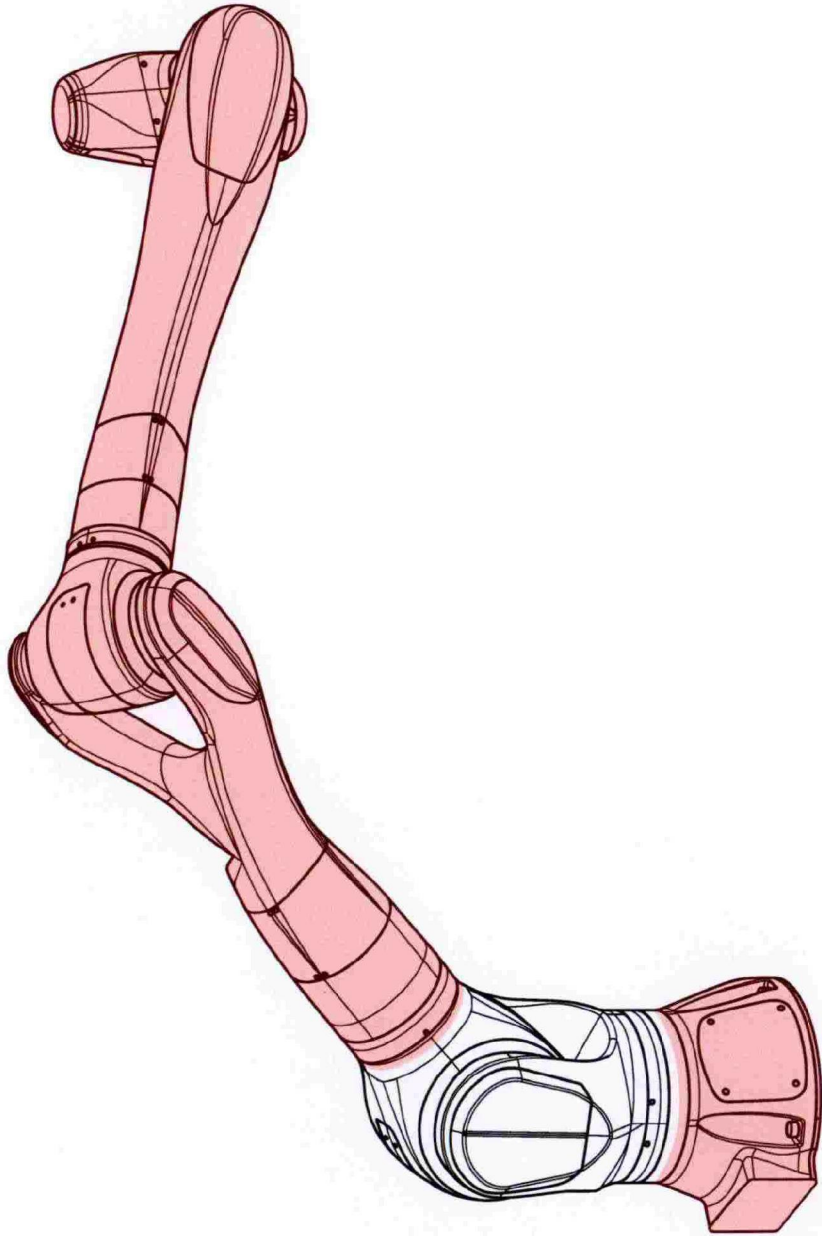
【0001】本設計所應用之物品，係一種機械手臂。

【設計說明】

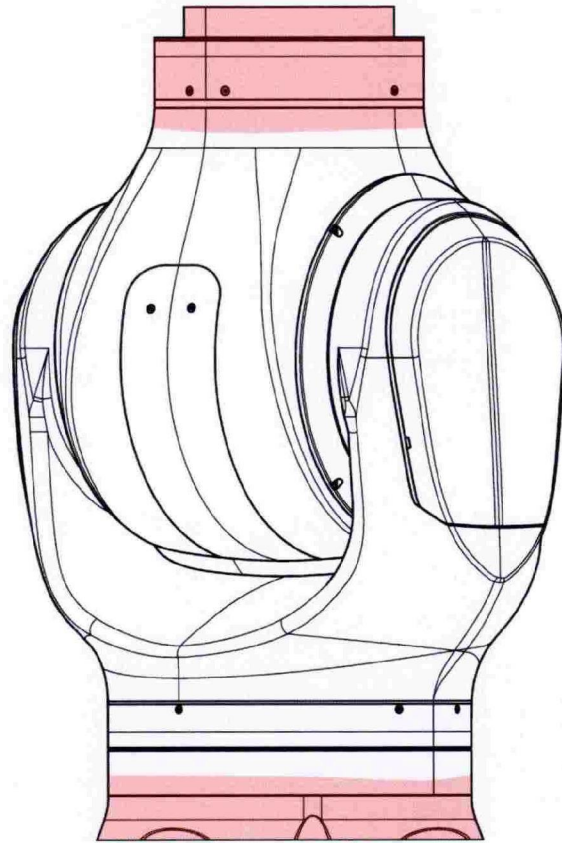
【0002】圖式中所揭露之紅色遮蔽部分，為本案不主張設計之部分。

【設計圖式】

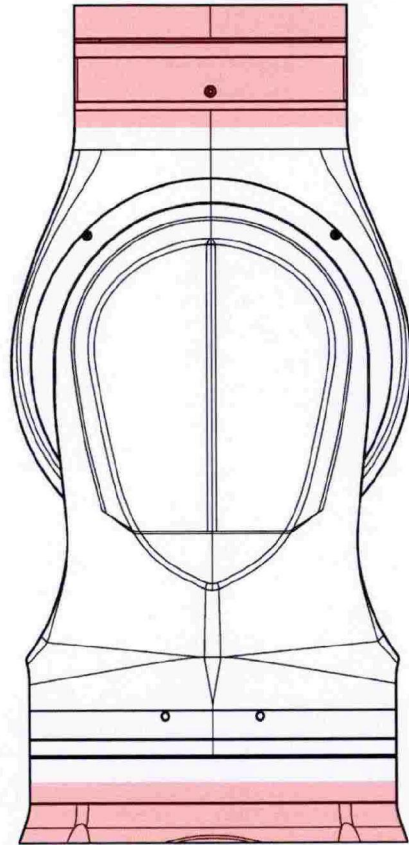
(指定代表圖)



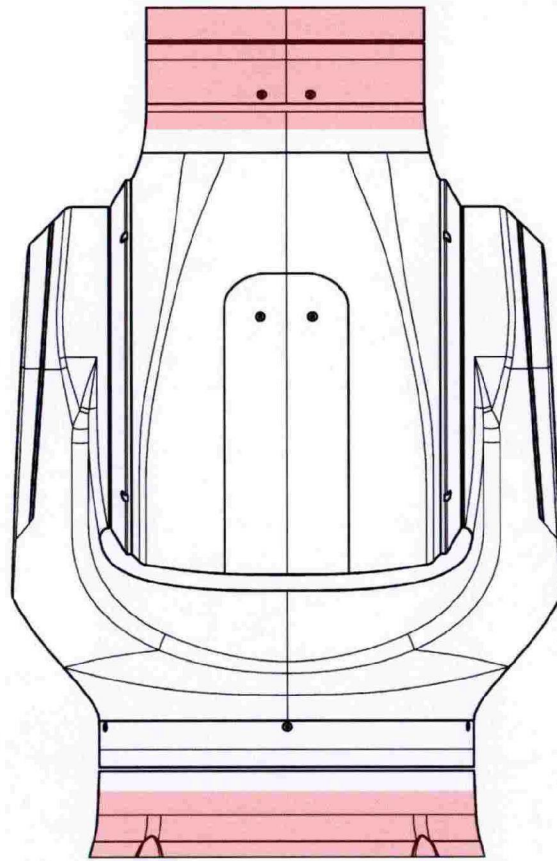
【立體圖】



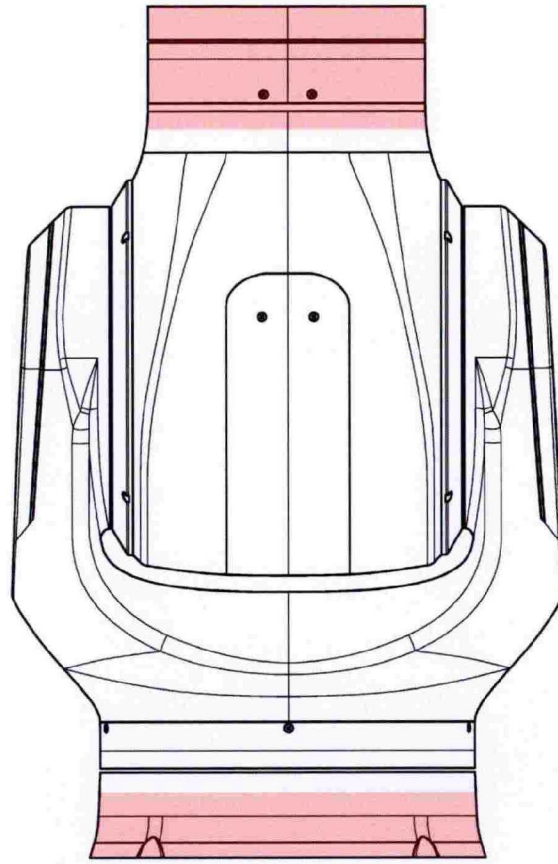
【主張部分之放大立體圖】



【主張部分之放大前視圖】



【主張部分之放大左側視圖】



【主張部分之放大右側視圖】