



(19) 中華民國智慧財產局

(12) 新型說明書公告本

(11) 證書號數：TW M525101 U

(45) 公告日：中華民國 105 (2016) 年 07 月 11 日

---

(21) 申請案號：104216182

(22) 申請日：中華民國 104 (2015) 年 10 月 08 日

(51) Int. Cl. : *A45C7/00 (2006.01)*

(71) 申請人：劉明周(中華民國) (TW)

臺中市北區太原路 1 段 478 號 6 樓之 6

(72) 新型創作人：劉明周 (TW)

申請專利範圍項數：7 項 圖式數：3 共 12 頁

---

(54) 名稱

一種可折疊的旅行箱

(57) 摘要

一種可折疊的旅行箱，屬於旅行箱技術領域，構思新穎、結構創新，箱體的底部採用前後可折疊結構，同時滾輪採用可拆卸結構，在閒置儲存時可將箱體體積調整到最小狀態，可充分節省儲存空間，在實際使用中可非常明顯的空間節省效果之功能。

指定代表圖：

符號簡單說明：

1 . . . 可伸縮拉杆

2 . . . 箱體

3 . . . 箱底

4 . . . 後撐杆

5 . . . 折疊凹槽

6 . . . 前撐杆

7 . . . 滾輪

8 . . . 拆卸按鈕

9 . . . 箱輪連接件

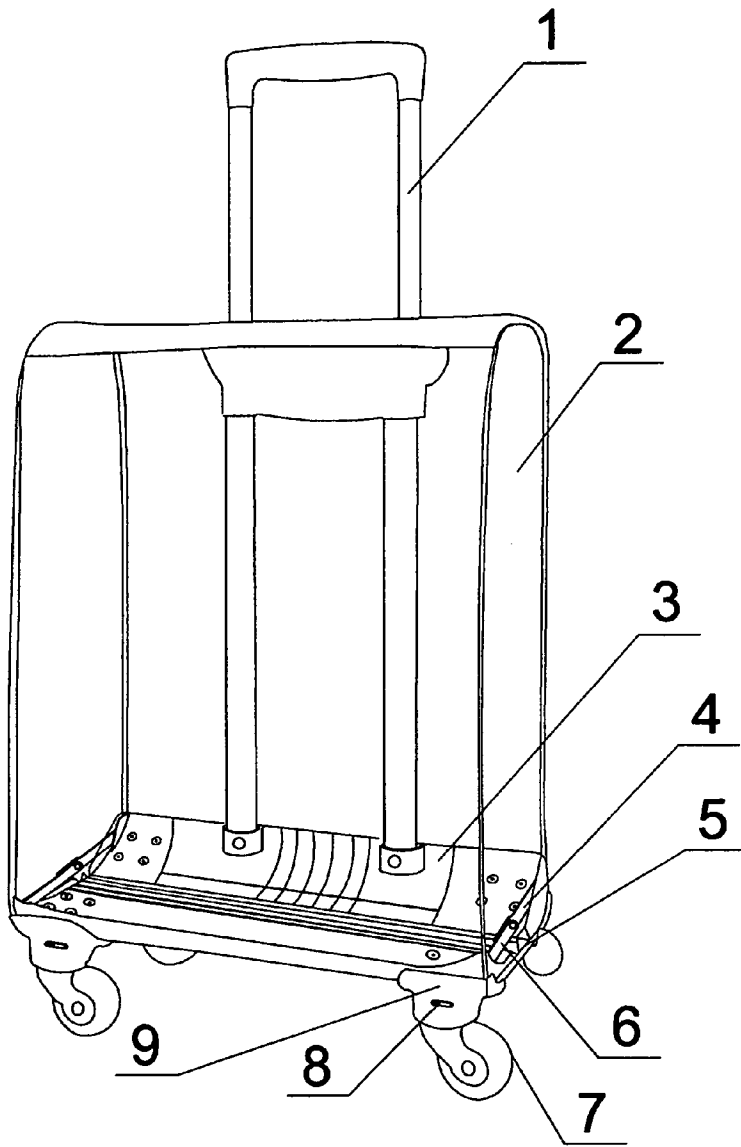


圖1

## 新型摘要

※ 申請案號： 104 216182

※ 申請日： 104.10.8

※IPC 分類： A45C 7/00 (2006.01)

## 【新型名稱】(中文/英文)

一種可折疊的旅行箱

## 【中文】

一種可折疊的旅行箱，屬於旅行箱技術領域，構思新穎、結構創新，箱體的底部採用前後可折疊結構，同時滾輪採用可拆卸結構，在閒置儲存時可將箱體體積調整到最小狀態，可充分節省儲存空間，在實際使用中可非常明顯的空間節省效果之功能。

## 【英文】

**【代表圖】**

**【本案指定代表圖】**：第（ 1 ）圖。

**【本代表圖之符號簡單說明】**：

1可伸縮拉杆

2箱體

3箱底

4後撐杆

5折疊凹槽

6前撐杆

7滾輪

8拆卸按鈕

9箱輪連接件

# 新型專利說明書

(本說明書格式、順序，請勿任意更動)

## 【新型名稱】(中文/英文)

一種可折疊的旅行箱

## 【技術領域】

【0001】 本創作是旅行箱技術運用，具體是一種可折疊且不佔空間的旅行箱。

## 【先前技術】

【0002】 傳統旅行箱基本採用固定箱體結構，此類旅行箱的箱體外形尺寸及體積是固定不變的，旅行箱的滾輪也都是採用固定連接結構；當使用結束後，大箱體儲存所佔用空間大，對於居住環境狹窄的大多數家庭來說是一個空間存放問題。

【0003】 為滿足使用需要和存放空間節省，目前市場上出現了設置調整箱邊等多種可以調整箱體周邊高度的旅行箱，但對四輪旅行箱來說，箱體周邊高度調整範圍有限，另外固定連接旅行箱下方的滾輪會佔用儲存空間，因此現有可調整的箱體空間調整範圍有限，基本沒有達到預期的效果。

## 【新型內容】

【0004】 本創作主要提供一種旅行箱底部可折疊、滾輪可拆卸的結構旅行箱功能運用，以克服現有技術中存在的問題。

【0005】 本創作是一種可折疊的旅行箱，構思新穎、結構創新，箱體的底部採用前後可折疊結構，同時滾輪採用可拆卸結構，在閒置儲存時可將箱體體積調整到最小狀態，可充分節省儲存空間，在實際使用中可非常

明顯的空間節省效果之功能。

**【圖式簡單說明】**

**【0006】**

圖1為本創作新型結構示意圖

圖2為本創作所述箱底展開使用狀態結構示意圖

圖3為本創作所述箱底折疊過程的結構示意圖

**【實施方式】**

**【0007】** 如圖所示創作為一種可折疊的旅行箱，包括箱體2及與其配合連接可伸縮拉杆1，箱體2的箱底3採用前後可折疊結構，箱底3的後側設置一組拉杆插孔12用於插接可伸縮拉杆1，箱底3底部外側通過箱輪連接件9連接設置可拆卸的滾輪7，比如滾輪7通過拆卸按鈕8與箱輪連接件9卡接配合；當旅行箱需要存放時，可按下拆卸按鈕8將滾輪7從箱輪連接件9拆出，然後將箱底3居中前後折疊，並將拆卸下來的滾輪7放入旅行箱內，此時旅行箱達到了最小狀態，儲存非常節省空間，而當需要使用時，打開箱底3並將滾輪7通過拆卸按鈕8卡接在箱輪連接件9上即可，操作及其方便。

**【0008】** 上述實施例中箱底3採用的居中前後可折疊結構可這樣來實現：箱底3的中部左右向設置折疊凹槽5使箱底3前後部分可沿折疊凹槽5向中間折疊，為防止箱底3的前後部分出現過度折疊，折疊凹槽5內左右向設置折疊限位塊14，折疊限位塊14可以採用截面為三角形、梯形等結構使其的頂部寬度小於底部寬度；

**【0009】** 箱底3左右兩側分別通過撐杆連接件10連接設置後撐杆4、前撐杆6，後撐杆4、前撐杆6與撐杆連接件10分別轉動配合，同側的後撐杆4、前撐杆6之間的內端交叉活動配合且設置卡接固定結構，前撐杆6的內端頂部設置限位板13、與後撐杆4配合面上設置的限位孔16，限位板13上設置通孔15用於固定連接拉條；後撐杆4的內端限位板13頂觸配合、與前撐杆6的配合面上對應一體設置限位柱11；旅行箱使用時，箱底3被打開，如圖2所示，後撐杆4上的限位柱11卡入同側的前撐杆6上的限位孔16內，後撐杆4的內端上部與前撐杆6內端頂部設置的限位板13頂觸配合，此時前撐杆6、後



撐杆4就被固定在同一直線上，將箱底3固定在打開的狀態；當需要收藏旅行箱時，為節省儲存空間，就可把箱底3折疊起來，此時只需拉動固定在限位板13上的通孔15中的拉條，將使前撐杆6逆時針方向轉動，後撐杆4順時針方向轉動且其內端上部始終與限位板13頂觸配合，首先限位柱11從限位孔16內拆出，然後前撐杆6、後撐杆4從處於一條直線上變成圖3所示的倒V字形結構，且兩者之間的夾角越來越小，直至將箱底3以折疊凹槽5為中心前後折疊起來；需要打開時只需將前撐杆6、後撐杆4向箱底的方向推壓，此時前撐杆6順時針轉動，後撐杆4逆時針轉動且其內端上部始終與限位板13頂觸配合，前撐杆6、後撐杆4之間的夾角逐步變大直至前撐杆6、後撐杆4處於同一直線上且限位柱11滑入限位孔16內，限位柱11與限位孔16卡接配合、後撐杆4內端上部與限位板13頂觸配合將前撐杆6、後撐杆4定位，將箱底3打開並固定在打開狀態即圖2所示狀態；箱底3採用該折疊結構使得整個折疊、打開操作及其簡單，同時旅行箱所增加的主要部件就是前撐杆6、後撐杆4，對旅行箱的製作成本及旅行箱自重不會產生明顯的影響，但節省儲存空間的使用效果卻非常顯著。

【符號說明】

【0010】

1可伸縮拉杆

3箱底

5折疊凹槽

7滾輪

9箱輪連接件

11限位柱

13限位板

15通孔

2箱體

4後撐杆

6前撐杆

8拆卸按鈕

10撐杆連接件

12拉杆插孔

14折疊限位塊

## 申請專利範圍

1. 一種可折疊的旅行箱，包括箱體及與其配合連接可伸縮拉杆，其特徵在於箱體的箱底採用前後可折疊結構，箱底底部外側通過箱輪連接件連接設置可拆卸的滾輪。
2. 如請求項 1 所述的一種可折疊的旅行箱，其特徵在於所述箱底的中部位置左右向設置折疊凹槽，箱底左右兩側分別通過撐杆連接件連接設置後撐杆、前撐杆，後撐杆、前撐杆與撐杆連接件分別轉動配合，同側的後撐杆、前撐杆之間的內端交叉活動配合且設置卡接固定結構。
3. 如請求項 1 所述的一種可折疊的旅行箱，其特徵在於所述箱底的後側設置一組拉杆插孔用於插接可伸縮拉杆。
4. 如請求項 1 所述的一種可折疊的旅行箱，其特徵在於所述滾輪通過拆卸按鈕與箱輪連接件卡接配合。
5. 如請求項 2 所述的一種可折疊的旅行箱，其特徵在於所述前撐杆的內端頂部設置限位板、與後撐杆配合面上設置的限位孔，後撐杆的內端限位板頂觸配合、與前撐杆的配合面上對應設置限位柱。
6. 如請求項 2 所述的一種可折疊的旅行箱，其特徵在於所述折疊凹槽內左右向設置折疊限位塊，折疊限位塊的頂部寬度小於底部寬度。
7. 如請求項 5 所述的一種可折疊的旅行箱，其特徵在於所述限位板上設置通孔用於固定連接拉條（織帶，當箱底處於打開狀態，拉住該織帶，限位柱從限位孔裡滑開，就可以將箱底折疊，當箱底是折疊狀態，用手壓前撐杆和後撐杆，使其成一直線，箱底就被打開）。

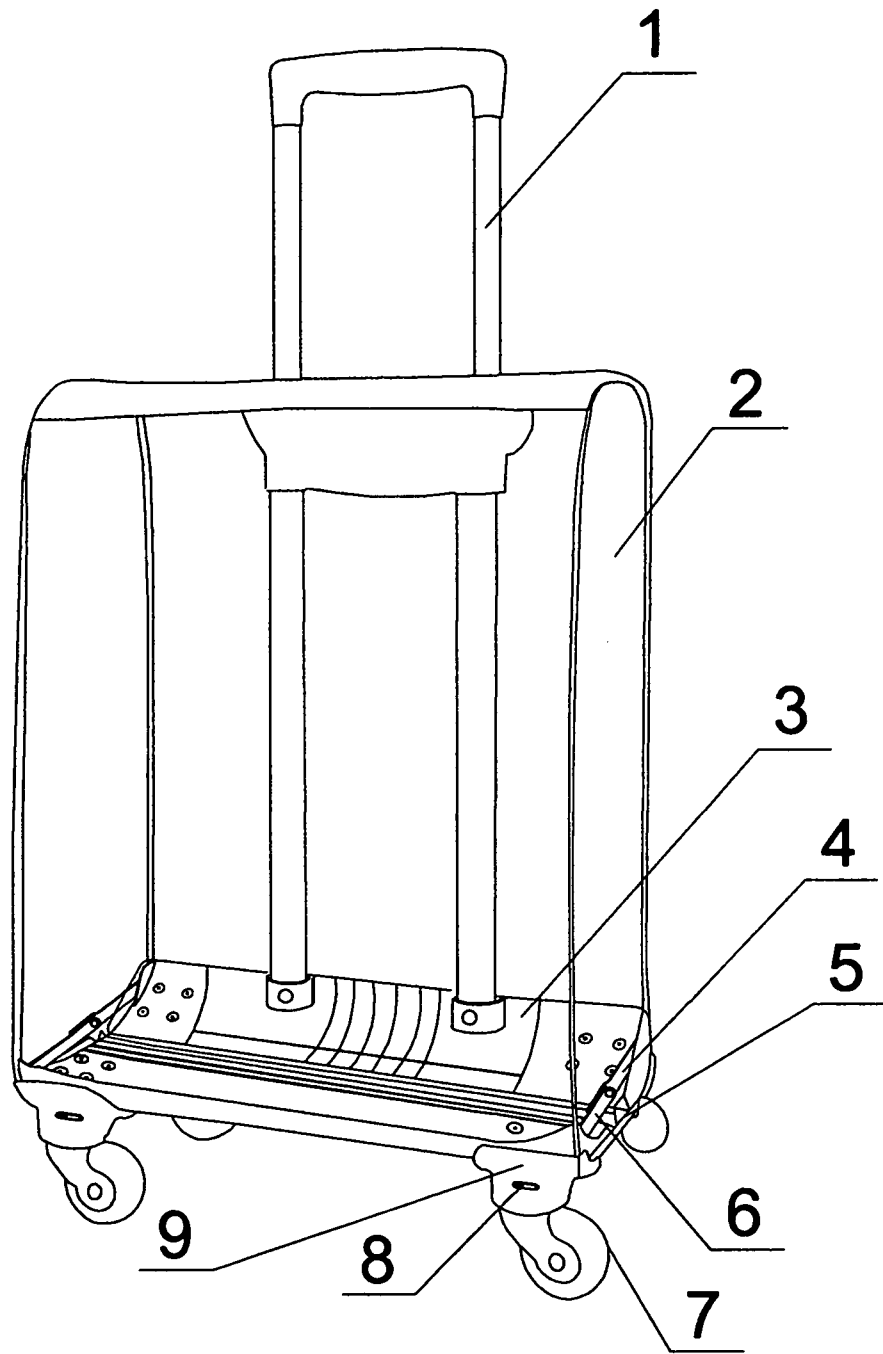


圖1

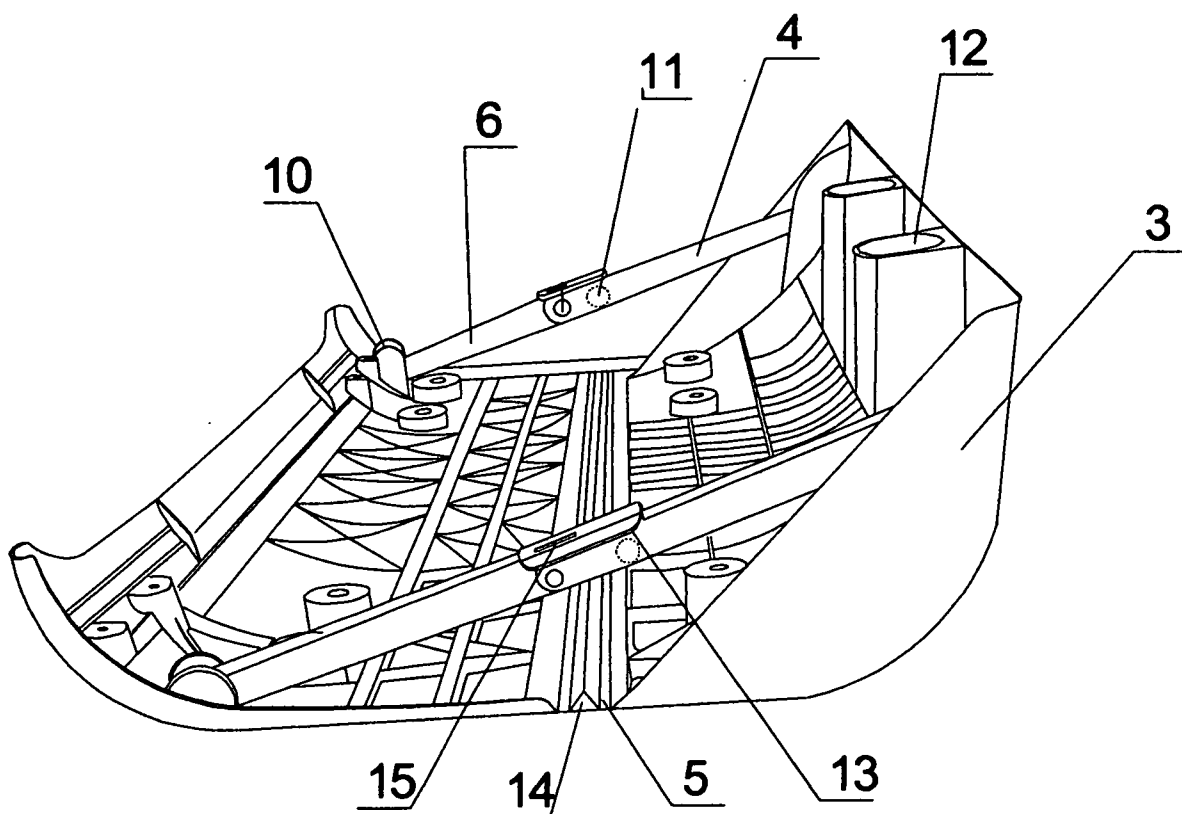


圖2

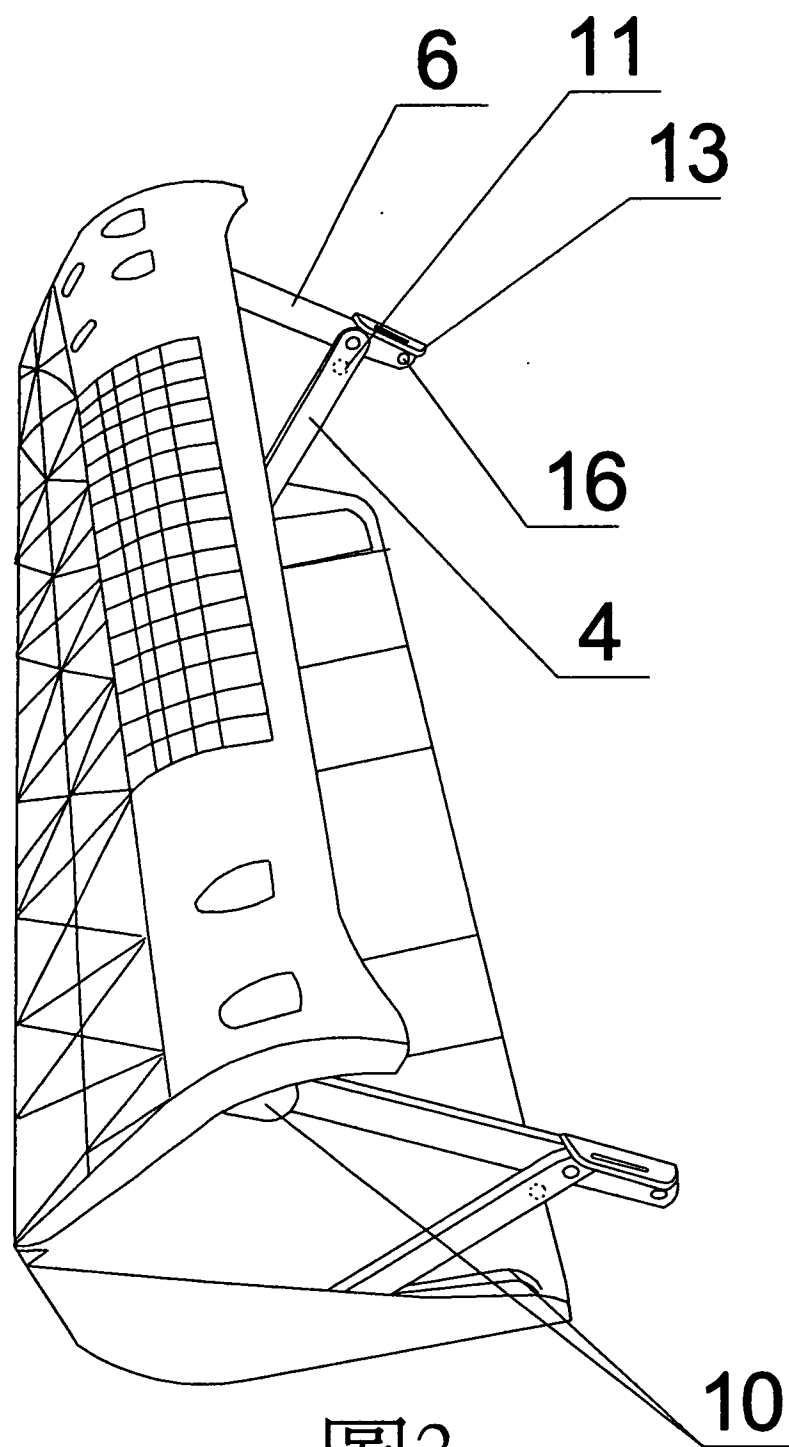


圖3