



(12) 发明专利申请

(10) 申请公布号 CN 104237248 A

(43) 申请公布日 2014. 12. 24

(21) 申请号 201410347311. 5

(22) 申请日 2014. 07. 21

(71) 申请人 重庆颖泉标准件有限公司

地址 402761 重庆市璧山县青杠街道原杨柳村 8 社

(72) 发明人 王咏真

(74) 专利代理机构 重庆市前沿专利事务所(普通合伙) 50211

代理人 方洪

(51) Int. Cl.

G01N 21/88(2006. 01)

G01B 11/00(2006. 01)

B07C 5/34(2006. 01)

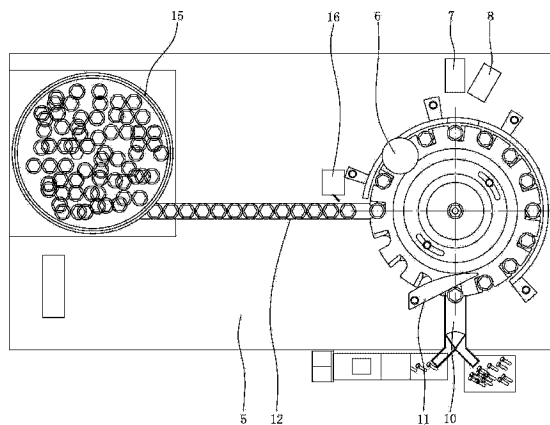
权利要求书2页 说明书5页 附图4页

(54) 发明名称

一种标准紧固件机器视觉检测机构

(57) 摘要

本发明公开了一种标准紧固件机器视觉检测机构,机台(5)顶部的一端安装振动盘(15),机台(5)顶部的另一端设置分度转盘,在振动盘(15)与分度转盘之间设有输送零件的导轨(12),所述导轨(12)由并排布置的固定输送轨(12a)和可调输送轨(12b)构成,所述固定输送轨(12a)和可调输送轨(12b)的出口端均向上弯折,形成有水平段(12c),且导轨(12)出口端的侧边设有吹气装置(16)。本发明通过三个 CCD 摄像头从不同角度拍摄零件图片,可自动完成标准紧固件的输送、检测、分拣和包装,可用于检测各种标准紧固件,并能适应不同规格的待检零件,不仅通用性好,自动化程度高,而且检测效率高。



1. 一种标准紧固件机器视觉检测机构,具有机台(5),其特征在于:在所述机台(5)顶部的一端安装振动盘(15),机台(5)顶部的另一端设置分度转盘,该分度转盘由机台(5)上安装的步进电机(9)带动旋转,在所述振动盘(15)与分度转盘之间设有输送零件的导轨(12),该导轨(12)进口端高出口端低倾斜设置,导轨(12)的进口端与振动盘(15)上的出件口相接,导轨(12)的出口端靠近所述分度转盘,所述导轨(12)由并排布置的固定输送轨(12a)和可调输送轨(12b)构成,所述固定输送轨(12a)通过第一支撑架(13)支撑在机台(5)上,可调输送轨(12b)通过第二支撑架(14)支撑在机台(5)上,第二支撑架(14)的底部通过螺栓与机台(5)相固定,且第二支撑架(14)底部供螺栓通过的孔为条形孔;

所述固定输送轨(12a)和可调输送轨(12b)的出口端均向上弯折,形成有水平段(12c),且导轨(12)出口端的侧边设有吹气装置(16),所述吹气装置(16)上接有能够将零件从导轨(12)吹向分度转盘的吹气管;

在所述分度转盘边缘的上方设有第一 CCD 摄像头(6),该第一 CCD 摄像头(6)的镜头朝下,在分度转盘的旁边设置第二 CCD 摄像头(7)和第三 CCD 摄像头(8),所述第二 CCD 摄像头(7)靠近第三 CCD 摄像头(8),第二 CCD 摄像头(7)及第三 CCD 摄像头(8)的镜头均朝向分度转盘;

在所述分度转盘的旁边还设有用于承接零件的滑道(10),该滑道(10)和第二 CCD 摄像头(7)分居在分度转盘的两侧,所述滑道(10)进口端高出口端低倾斜设置,并固定安装在机台(5)上,在滑道(10)进口端的旁边设有用于将零件拨向所述滑道(10)的分离拨叉(11),该分离拨叉(11)位于分度转盘的上方,分离拨叉(11)的一端通过支座固定在机台(5)上,分离拨叉(11)的另一端斜向延伸至分度转盘边缘的上方。

2. 根据权利要求 1 所述的标准紧固件机器视觉检测机构,其特征在于:所述分度转盘由动盘(1)和定盘(2)组成,动盘(1)和定盘(2)为直径相等的圆盘结构,动盘(1)位于定盘(2)的正上方,两者相贴合固定,在所述动盘(1)的边缘开设有按圆周均匀分布的第一缺口(1a),两相邻第一缺口(1a)之间形成第一凸片(1b),定盘(2)的边缘开设有按圆周均匀分布的第二缺口(2a),两相邻第二缺口(2a)之间形成第二凸片(2b),所述第二缺口(2a)与第一缺口(1a)一一对应,且第二缺口(2a)与第一缺口(1a)部分重叠,形成卡口(3),在每块第二凸片(2b)的顶部均设置有垫块(4),该垫块(4)按圆周均匀分布,所述垫块(4)位于第一缺口(1a)中,并紧挨对应的卡口(3),垫块(4)的顶面与第一凸片(1b)的顶面平齐。

3. 根据权利要求 1 所述的标准紧固件机器视觉检测机构,其特征在于:所述分离拨叉(11)为条形块状结构。

4. 根据权利要求 2 所述的标准紧固件机器视觉检测机构,其特征在于:所述卡口(3)从外向内宽度逐渐减小。

5. 根据权利要求 2 或 4 所述的标准紧固件机器视觉检测机构,其特征在于:所述动盘(1)顶面的中部一体形成有上小下大的台阶状凸台。

6. 根据权利要求 5 所述的标准紧固件机器视觉检测机构,其特征在于:所述定盘(2)底面的中部一体形成有上大下小的锥台。

7. 根据权利要求 2 所述的标准紧固件机器视觉检测机构,其特征在于:所述动盘(1)与定盘(2)之间通过两颗按圆周均匀分布的紧固螺栓连接,动盘(1)上供紧固螺栓穿过的

孔为圆弧形条孔(1c),该条孔(1c)的圆心在动盘(1)的轴心线上。

8. 根据权利要求2所述的标准紧固件机器视觉检测机构,其特征在于:所述垫块(4)为长方块,并通过焊接与定盘(2)相固定。

一种标准紧固件机器视觉检测机构

技术领域

[0001] 本发明属于检测装置技术领域,具体地说,特别涉及一种标准紧固件机器视觉检测机构。

背景技术

[0002] 近年来,国外在利用机器视觉技术进行品质检测方面做了大量研究,并获得了许多重要成果。视觉检测具有非接触、速度快、精度高、抗干扰能力强等优点,在现代制造业中有着重要的应用前景,目前在机械加工精度检测、工件尺寸测量、产品检测等领域中正得到越来越广泛的应用,视觉检测技术为解决在线测量问题提供了一种理想的手段。20世纪80年代美国国家标准局在调查的基础上曾作过预测:今后工业检测工作的80%将由视觉检测技术完成。

[0003] 标准紧固件作为基础零件在汽车工业、机械制造业、建筑业、电子工业等国民经济的许多行业都有着广泛的应用。标准紧固件的在线或最终质量检测直接影响着标准紧固件的质量和企业的成本控制。以六角螺栓为例,六角螺栓作为一种最常见连接紧固件,其制造流程为:拉丝、冷镦、搓丝、热处理、镀锌或发黑等。拉丝是通过冷拔拉丝把钢厂生产的线材的直径控制到规定尺寸,并保证线材表面的光滑;冷镦是通过模具把拉丝后的线材冷镦成型为光杆螺栓;搓丝是通过自动搓丝机在光杆螺栓的螺杆部分加工螺纹;热处理是通过回火等形式消除冷加工应力,保证螺栓的强度和韧性;镀锌或发黑是为了防生锈,增强螺栓的抗腐蚀能力。每个生产环节都有相应的检测措施,以保证该环节的正确性。从质量控制的角度来看,对螺栓的检测尤为重要。

[0004] 长期以来,六角螺栓的检测主要依靠人工的方式,即操作人员不时地用测量工具测量螺栓的外形尺寸,这种人工检测方法不但浪费了大量的时间和人力,而且精度差,漏检、误检的概率也很高,大大降低了企业的工作效率并增加了企业的劳务成本。

[0005] 目前已有个别企业开发出基于视觉的检测装置,其中,零件分度转盘是该检测装置中的重要组成部分,待检零件达到零件分度转盘,然后由检测机构检测后分成合格品与不合格品。经分析与实际调研发现,现有检测装置仍有如下不足:

[0006] 第一,检测机构能检测的功能较少,适应范围窄。如螺纹检测只能检测有无攻牙、长度是否够等基本检测,不能对螺纹螺距、牙形是否合格检测,且检测准确度不高,检测后仍有较高的瑕疵品。

[0007] 第二,一种检测装置只能对一种零件进行检测,标准紧固件企业一般生产多种零件,如螺丝、螺帽、螺栓等,若都应用自动检测装置,必须购买多套不同的检测装置检测,企业生产投入增加。

[0008] 第三,一种标准紧固件零件有多种规格,如公称直径不同的螺丝,其大小相差较大,如M1.4、M4、M8、M10、M12、M20等螺丝。现有检测装置的检测盘需对每个规格的零件对应制作一个检测盘,将测不同规格零件时对应更换检测盘,这样就造成检测装置成本增加、检测效率不高等问题。

[0009] 第四,现有检测装置只是检测出瑕疵品,检测合格的零件还需 1-2 名工人进行分袋包装,企业的工作效率和劳务成本问题没有彻底解决。

发明内容

[0010] 本发明所要解决的技术问题在于提供一种通用性好、检测效率高的标准紧固件机器视觉检测机构。

[0011] 本发明的技术方案如下:一种标准紧固件机器视觉检测机构,具有机台(5),在所述机台(5)顶部的一端安装振动盘(15),机台(5)顶部的另一端设置分度转盘,该分度转盘由机台(5)上安装的步进电机(9)带动旋转,在所述振动盘(15)与分度转盘之间设有输送零件的导轨(12),该导轨(12)进口端高出口端低倾斜设置,导轨(12)的进口端与振动盘(15)上的出件口相接,导轨(12)的出口端靠近所述分度转盘,所述导轨(12)由并排布置的固定输送轨(12a)和可调输送轨(12b)构成,所述固定输送轨(12a)通过第一支撑架(13)支撑在机台(5)上,可调输送轨(12b)通过第二支撑架(14)支撑在机台(5)上,第二支撑架(14)的底部通过螺栓与机台(5)相固定,且第二支撑架(14)底部供螺栓通过的孔为条形孔;

[0012] 所述固定输送轨(12a)和可调输送轨(12b)的出口端均向上弯折,形成有水平段(12c),且导轨(12)出口端的侧边设有吹气装置(16),所述吹气装置(16)上接有能够将零件从导轨(12)吹向分度转盘的吹气管;

[0013] 在所述分度转盘边缘的上方设有第一 CCD 摄像头(6),该第一 CCD 摄像头(6)的镜头朝下,在分度转盘的旁边设置第二 CCD 摄像头(7)和第三 CCD 摄像头(8),所述第二 CCD 摄像头(7)靠近第三 CCD 摄像头(8),第二 CCD 摄像头(7)及第三 CCD 摄像头(8)的镜头均朝向分度转盘;

[0014] 在所述分度转盘的旁边还设有用于承接零件的滑道(10),该滑道(10)和第二 CCD 摄像头(7)分居在分度转盘的两侧,所述滑道(10)进口端高出口端低倾斜设置,并固定安装在机台(5)上,在滑道(10)进口端的旁边设有用于将零件拨向所述滑道(10)的分离拨叉(11),该分离拨叉(11)位于分度转盘的上方,分离拨叉(11)的一端通过支座固定在机台(5)上,分离拨叉(11)的另一端斜向延伸至分度转盘边缘的上方。

[0015] 采用以上技术方案,机台作为工作平台,便于检测装置的分度转盘、分离拨叉等部件布置。振动盘用于盛装待检标准紧固件,振动盘工作时,在自身振动作用下,使标准紧固件一个一个地通过出件口进入导轨。机台上的导轨用于待检标准紧固件输送,导轨倾斜设置,有利于待检标准紧固件自动向分度转盘滑移;导轨由并排布置的固定输送轨和可调输送轨构成,并通过支撑架支撑于机台上,一方面结构简单,易于加工制作,导轨在机台上安装牢靠,另一方面,通过松开第二支撑架底部的螺栓可以移动可调输送轨,以改变可调输送轨与固定输送轨之间的距离,从而适应不同批次待检零件大小不一的需要,调节既方便又快捷。导轨的出口端设有水平段,使待检标准紧固件在此等待,当分度转盘转动到位时,由吹气装置通过吹气管向最靠近分度转盘的一个待检标准紧固件吹气,使该待检标准紧固件进入分度转盘定位。

[0016] 分度转盘由机台上安装的步进电机带动旋转的过程中,将定位其上的待检标准紧固件沿圆周方向输送,待检标准紧固件依次通过视觉传感器检测工位,由三个 CCD 摄像头

拍摄零件图片,由于这三个 CCD 摄像头布置在分度转盘的不同方位,因而能对待检零件从不同角度进行拍照,从而形成全面、准确、清晰的零件图片,然后将这些零件图片传送到视觉检测识别软件系统进行分析判断零件是否合格,零件旋转至分离工位时,分离拨叉起阻挡及导向零件的作用,使零件与分度转盘分离,并将零件从分度转盘拨向滑道,由于滑道倾斜布置,进入滑道的零件自动向其出口端方向滑落,滑道末端的分拣快门根据视觉检测识别软件系统的判别结果,将零件分为合格品与瑕疵品,瑕疵品落入瑕疵品箱内,合格品进入零件分包机构,依据事先设置好的每包数量规格,自动包装好合格品,然后分袋进入合格品箱内。以上工作过程既简单又快捷,不但自动化程度高,而且有效提高了检测效率。

[0017] 所述分度转盘由动盘(1)和定盘(2)组成,动盘(1)和定盘(2)为直径相等的圆盘结构,动盘(1)位于定盘(2)的正上方,两者相贴合固定,在所述动盘(1)的边缘开设有按圆周均匀分布的第一缺口(1a),两相邻第一缺口(1a)之间形成第一凸片(1b),定盘(2)的边缘开设有按圆周均匀分布的第二缺口(2a),两相邻第二缺口(2a)之间形成第二凸片(2b),所述第二缺口(2a)与第一缺口(1a)一一对应,且第二缺口(2a)与第一缺口(1a)部分重叠,形成卡口(3),在每块第二凸片(2b)的顶部均设置有垫块(4),该垫块(4)按圆周均匀分布,所述垫块(4)位于第一缺口(1a)中,并紧挨对应的卡口(3),垫块(4)的顶面与第一凸片(1b)的顶面平齐。

[0018] 以上结构组成分度转盘的动盘和定盘造型简单,加工制作容易,成本低;并且动盘与定盘结合紧密,连接牢靠,在步进电机带动下运转的同步性及平稳性好。动盘上的第一缺口与定盘上的第二缺口部分重叠,形成卡口,该卡口可用于定位各种标准紧固件,如螺丝、螺帽、螺栓等,通用性好,企业采用一套检测装置即可检测各种标准紧固件,由此大大降低了企业的设备投入。在定位标准紧固件的时候,垫块和动盘第一凸片共同支撑标准紧固件,由于垫块的顶面与动盘第一凸片的顶面平齐,这样能确保标准紧固件平稳地定位在对应的卡口中,有效避免了歪斜或脱落现象的发生。

[0019] 为了简化结构,便于加工制作,所述分离拨叉(11)为条形块状结构。

[0020] 为了确保待检零件能顺利卡入至对应的卡口中,并在卡口中可靠定位,所述卡口(3)从外向内宽度逐渐减小。

[0021] 为了确保动盘的结构强度,所述动盘(1)顶面的中部一体形成有上小下大的台阶状凸台。

[0022] 为了确保定盘的结构强度,所述定盘(2)底面的中部一体形成有上大下小的锥台。

[0023] 所述动盘(1)与定盘(2)之间通过两颗按圆周均匀分布的紧固螺栓连接,动盘(1)上供紧固螺栓穿过的孔为圆弧形条孔(1c),该条孔(1c)的圆心在动盘(1)的轴心线上。以上结构动盘与定盘之间连接牢固、可靠,拆装既简单又便捷。由于动盘上供紧固螺栓穿过的孔为圆弧形条孔,当松开紧固螺栓的时候,可以转动动盘,以改变各卡口的大小,从而适应不同外径尺寸的零件检测,这样检测不同规格零件时无需更换分度转盘,在节约生产成本的同时,大大提高了检测效率。

[0024] 为了简化结构,便于加工制作,确保垫块与定盘之间连接的牢靠性,所述垫块(4)为长方块,并通过焊接与定盘(2)相固定。

[0025] 有益效果:本发明通过三个 CCD 摄像头从不同角度拍摄零件图片,可自动完成标

准紧固件的输送、检测、分拣和包装,可用于检测各种标准紧固件,并能适应不同规格的待检零件,不仅通用性好,自动化程度高,而且检测效率高。

附图说明

- [0026] 图 1 为本发明的俯视图。
- [0027] 图 2 为本发明的主视图。
- [0028] 图 3 为导轨的结构示意图。
- [0029] 图 4 为图 3 的俯视图。
- [0030] 图 5 为分度转盘的立体图。
- [0031] 图 6 为分度转盘的主视图。
- [0032] 图 7 为动盘的结构示意图。
- [0033] 图 8 为定盘的结构示意图。

具体实施方式

[0034] 下面结合附图和实施例对本发明作进一步说明:

[0035] 如图 1、图 2、图 5、图 6、图 7 和图 8 所示,在机台 5 顶部的一端安装振动盘 15,该振动盘 15 由振动电机驱动。机台 5 顶部的另一端设置分度转盘,分度转盘布置在机台 5 上,由动盘 1 和定盘 2 组成。动盘 1 和定盘 2 为直径相等的圆盘结构,动盘 1 位于定盘 2 的正上方。所述动盘 1 顶面的中部一体形成有上小下大的台阶状凸台,定盘 2 底面的中部一体形成有上大下小的锥台,动盘 1 的底面与定盘 2 的顶面相贴合,动盘 1 与定盘 2 之间通过两颗按圆周均匀分布的紧固螺栓连接,动盘 1 上供紧固螺栓穿过的孔为圆弧形条孔 1c,该条孔 1c 的圆心在动盘 1 的轴心线上。在所述定盘 2 的下方设有步进电机 9,该步进电机 9 安装于机台 5 的顶部。步进电机 9 的输出轴竖直向上,并与定盘 2 及动盘 1 的中心相连接,当步进电机 9 运转的时候,能够带动整个分度转盘一起转动。

[0036] 如图 5、图 7、图 8 所示,在动盘 1 的边缘开设有按圆周均匀分布的第一缺口 1a,第一缺口 1a 的数目根据实际需要确定,两相邻第一缺口 1a 之间形成第一凸片 1b。在定盘 2 的边缘开设有按圆周均匀分布的第二缺口 2a,两相邻第二缺口 2a 之间形成第二凸片 2b,所述第二缺口 2a 与第一缺口 1a 一一对应,且第二缺口 2a 与第一缺口 1a 部分重叠,形成卡口 3,该卡口 3 从外向内宽度逐渐减小。在每块第二凸片 2b 的顶部均设置有垫块 4,该垫块 4 为长方块,垫块 4 按圆周均匀分布,并通过焊接与定盘 2 相固定。各垫块 4 位于第一缺口 1a 中,并紧挨对应的卡口 3,垫块 4 的顶面与第一凸片 1b 的顶面平齐。

[0037] 如图 1、图 2、图 3、图 4 所示,在振动盘 15 与分度转盘之间设有输送零件的导轨 12,该导轨 12 进口端高出口端低倾斜设置,导轨 12 的进口端与振动盘 15 上的出件口相接,导轨 12 的出口端靠近所述分度转盘。导轨 12 由并排布置的固定输送轨 12a 和可调输送轨 12b 构成,固定输送轨 12a 与可调输送轨 12b 之间形成轨槽,固定输送轨 12a 和可调输送轨 12b 的出口端均向上弯折,形成有水平段 12c。所述固定输送轨 12a 通过两个第一支撑架 13 支撑在机台 5 上,可调输送轨 12b 通过两个第二支撑架 14 支撑在机台 5 上,第二支撑架 14 的底部通过螺栓与机台 5 相固定,且第二支撑架 14 底部供螺栓通过的孔为条形孔。当松开第二支撑架 14 底部的螺栓时,可调节可调输送轨 12b 与固定输送轨 12a 之间的距离,以改变

导轨 12 中间轨槽的宽度,调节到位后,重新拧紧螺栓即可。在所述导轨 12 出口端的侧边设有吹气装置 16,吹气装置 16 上接有吹气管,该吹气管能够将零件从导轨 12 吹向分度转盘。

[0038] 如图 1、图 2 所示,在分度转盘边缘的上方设有第一 CCD 摄像头 6,该第一 CCD 摄像头 6 的镜头朝下。在分度转盘的旁边设置第二 CCD 摄像头 7 和第三 CCD 摄像头 8,所述第二 CCD 摄像头 7 靠近第三 CCD 摄像头 8,第二 CCD 摄像头 7 与第三 CCD 摄像头 8 之间具有 30° 左右的夹角,且第二 CCD 摄像头 7 及第三 CCD 摄像头 8 的镜头均朝向分度转盘。以上第一 CCD 摄像头 6、第二 CCD 摄像头 7 和第三 CCD 摄像头 8 各自通过对应的支架支撑在机台 5 上。

[0039] 如图 1 所示,在分度转盘的旁边还设有用于承接零件的滑道 10,该滑道 10 和第二 CCD 摄像头 7 分居在分度转盘的两侧,所述滑道 10 进口端高出口端低倾斜设置,并固定安装在机台 5 上,在滑道 10 进口端的旁边设有用于将零件拨向所述滑道 10 的分离拨叉 11,该分离拨叉 11 位于分度转盘的上方,并优选为条形块状结构。分离拨叉 11 的一端通过支座固定在机台 5 上,分离拨叉 11 的另一端斜向延伸至分度转盘边缘的上方。

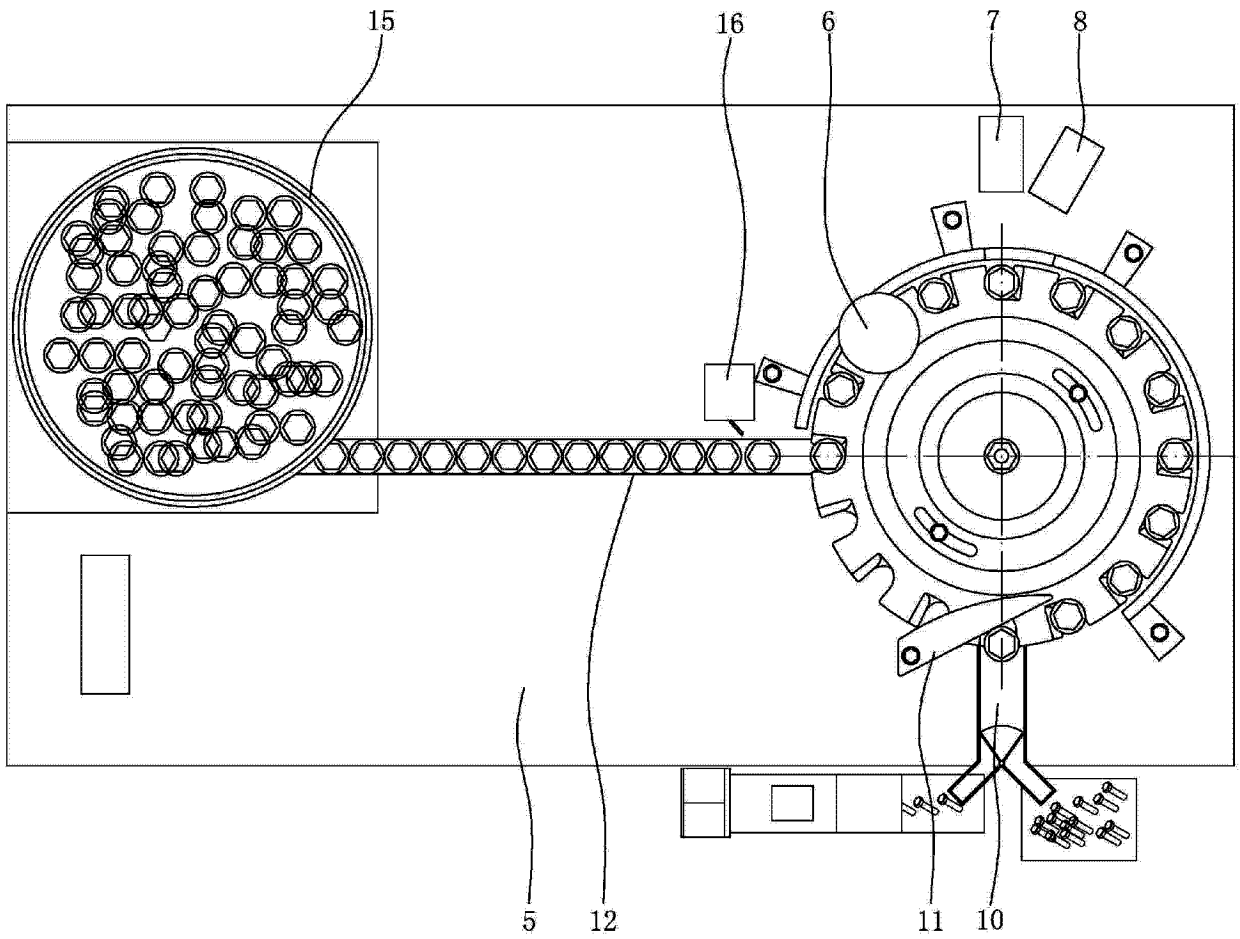


图 1

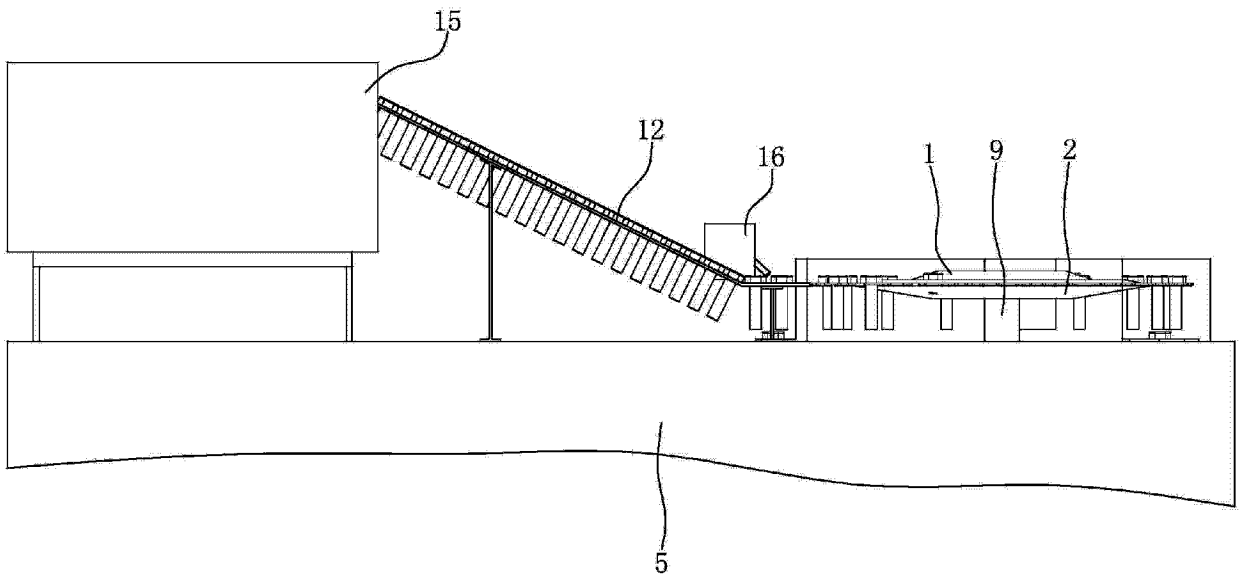


图 2

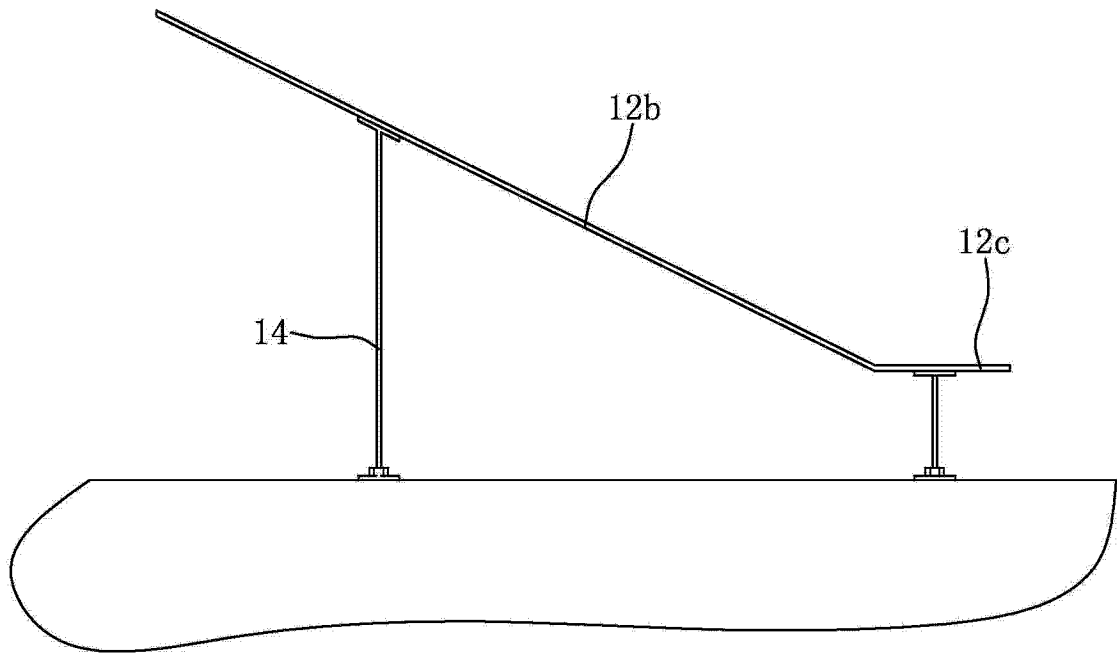


图 3

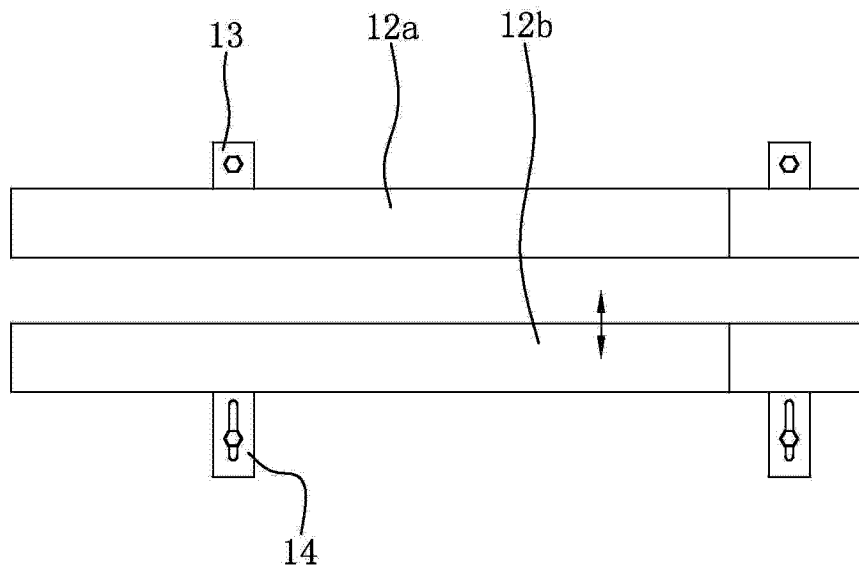


图 4

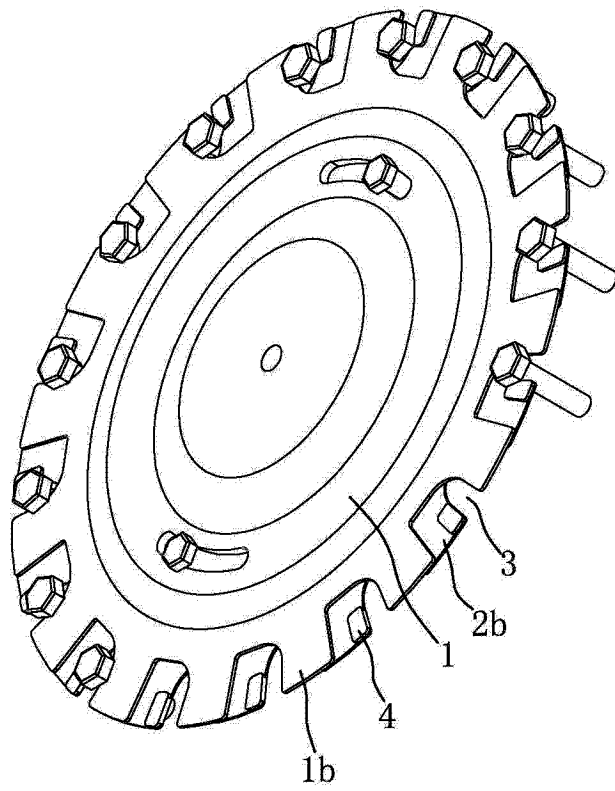


图 5

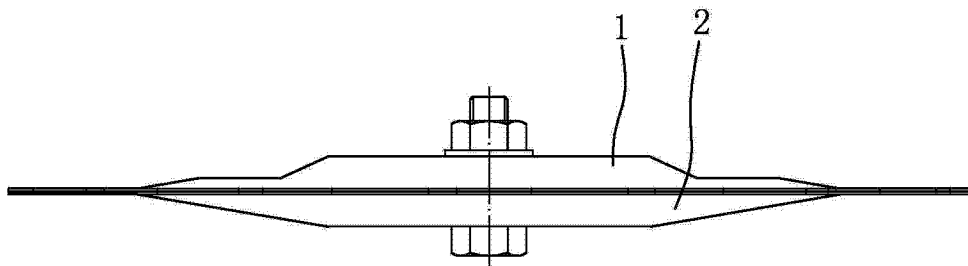


图 6

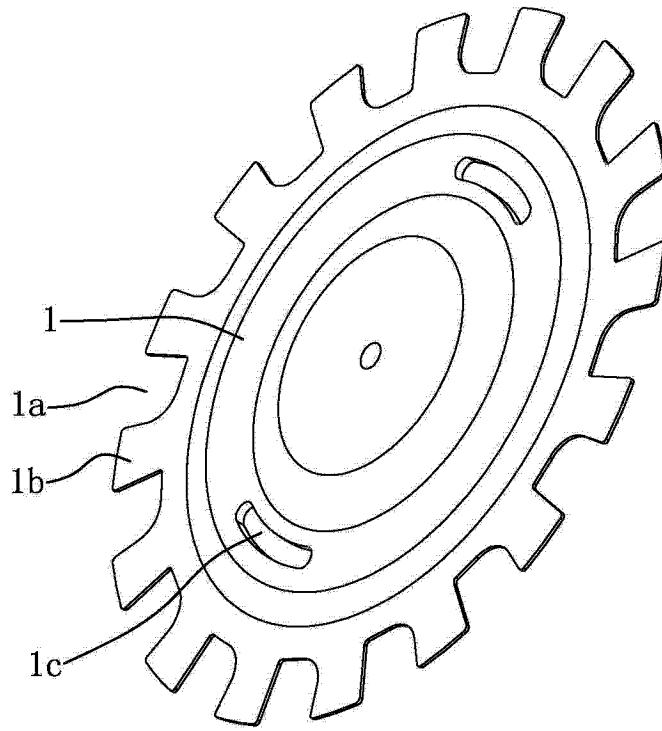


图 7

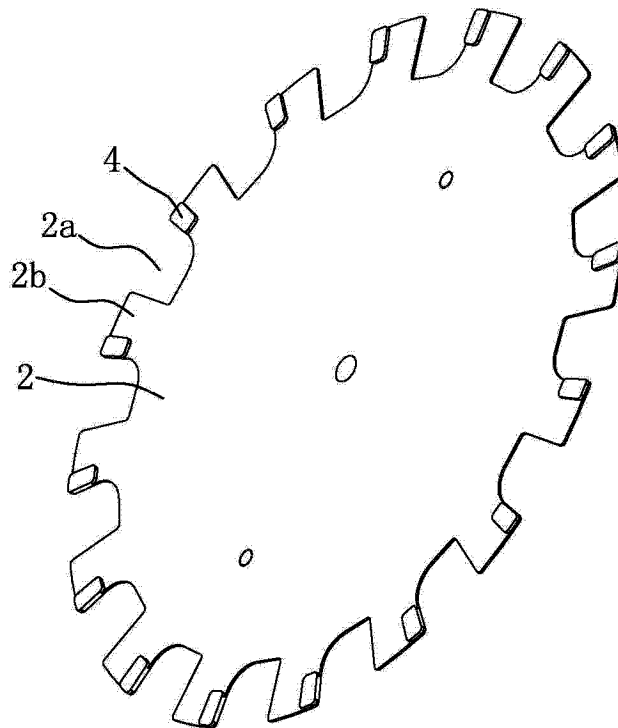


图 8