

①9 RÉPUBLIQUE FRANÇAISE
—
**INSTITUT NATIONAL
DE LA PROPRIÉTÉ INDUSTRIELLE**
—
COURBEVOIE
—

①1 N° de publication : **3 103 548**

(à n'utiliser que pour les
commandes de reproduction)

②1 N° d'enregistrement national : **19 13335**

⑤1 Int Cl⁸ : **F 41 H 5/04** (2019.12), F 41 H 5/013, F 41 H 7/00,
B 63 B 3/10, B 64 D 7/00

⑫

BREVET D'INVENTION

B1

⑤4 Dispositif de protection de structures statiques ou mobiles, terrestres, nautiques ou aériennes contre le souffle d'une explosion ou détonation et les projections de matière associées.

②2 Date de dépôt : 27.11.19.

③0 Priorité :

④3 Date de mise à la disposition du public de la demande : 28.05.21 Bulletin 21/21.

④5 Date de la mise à disposition du public du brevet d'invention : 14.04.23 Bulletin 23/15.

⑤6 Liste des documents cités dans le rapport de recherche :

Se reporter à la fin du présent fascicule

⑥0 Références à d'autres documents nationaux apparentés :

Demande(s) d'extension :

⑦1 Demandeur(s) : *UNIVERSITE TOULOUSE III - PAUL SABATIER Etablissement public national à caractère scientifique culturel et professionnel —FR, COMPOSITES EXPERTISE & SOLUTIONS Société à responsabilité limitée FR et COMMISSARIAT A L'ENERGIE ATOMIQUE ET AUX ENERGIES ALTERNATIVES Etablissement public à caractère industriel et commercial — FR.*

⑦2 Inventeur(s) : COLLOMBET Francis, GRUNEVOLD Yves-Henri et ROUQUAND Alain.

⑦3 Titulaire(s) : *UNIVERSITE TOULOUSE III - PAUL SABATIER Etablissement public national à caractère scientifique culturel et professionnel, COMPOSITES EXPERTISE & SOLUTIONS Société à responsabilité limitée, COMMISSARIAT A L'ENERGIE ATOMIQUE ET AUX ENERGIES ALTERNATIVES Etablissement public à caractère industriel et commercial.*

⑦4 Mandataire(s) : CABINET VIDON BREVETS ET STRATEGIE.

FR 3 103 548 - B1



Description

Titre de l'invention : Dispositif de protection de structures statiques ou mobiles, terrestres, nautiques ou aériennes contre le souffle d'une explosion ou détonation et les projections de matière associées

Domaine de l'invention

- [0001] Le domaine technique de l'invention est celui des dispositifs de protection de structures statiques ou mobiles, terrestres, nautiques ou aériennes, contre les explosions ou détonations et les projections de matière associées, telles que les explosions de mines enterrées par exemple.
- [0002] Plus particulièrement, la présente invention concerne les dispositifs permettant d'assurer la protection de tout corps physique en contact ou non avec un plancher d'un véhicule terrestre, ces dispositifs étant disposés entre le plancher d'un véhicule terrestre et un engin explosif.
- [0003] De tels dispositifs de protection peuvent également assurer la protection d'une face verticale de structure et constituent dans ces cas de figure une protection latérale. Ils peuvent enfin être placés en face supérieure (par exemple une toiture) dans le cas d'une menace issue d'une détonation située au-dessus du système à protéger (par exemple une détonation aérienne).

Art antérieur

- [0004] A titre d'illustration, dans le cas des conflits armés, les véhicules militaires terrestres, tels que les véhicules blindés, sont menacés par des engins explosifs, tels que des mines, conçus pour causer des dommages au véhicule terrestre militaire et à ses occupants du fait notamment du souffle provoqué par la détonation des engins explosifs et des éclats et plus généralement de l'ensemble des projections associées.
- [0005] Plus précisément, la détonation d'une mine située en dessous d'un véhicule terrestre militaire engendre des ondes de choc de type souffle qui peuvent provoquer une perforation du plancher du véhicule terrestre militaire exposant directement les occupants du véhicule terrestre militaire à la pression du souffle et la chaleur intense générée par l'explosion ainsi qu'aux projections associées.
- [0006] Pour protéger les passagers d'un véhicule terrestre militaire de la mort ou de blessures graves qu'ils pourraient subir lorsque leur véhicule est soumis à une explosion de mine, il est connu de protéger le plancher du véhicule terrestre en disposant sous celui-ci un blindage ou une surprotection.
- [0007] Cette surprotection peut consister en une coque de métal placée entre la menace (posée sur ou enfouie dans le sol) et le plancher du véhicule terrestre militaire, à distance de ce dernier, la coque permettant d'absorber partiellement l'énergie produite

par le souffle de l'explosion de la mine.

- [0008] Un mode de réalisation de cette surprotection est décrit dans le brevet américain US 8,640,594.
- [0009] La coque permet, dans certains cas mais pas toujours, d'absorber partiellement l'énergie produite par le souffle de l'explosion de la mine à travers le principe de la déformation plastique par exemple.
- [0010] Toutefois, cette solution présente notamment un inconvénient. En effet, la surprotection est en métal. Il en résulte une masse importante pour la surprotection qui pénalise la mobilité du véhicule.
- [0011] La surprotection peut être utilisée pour dévier le souffle de l'explosion et peut présenter dans ce cas un profil en coupe transversale ayant la forme générale d'un V, le sommet du V pointant dans une direction orientée vers le souffle de l'explosion.
- [0012] Un mode de réalisation de ce type de surprotection est décrit dans le brevet américain US 2007/0186762. Toutefois, cette solution présente aussi notamment certains inconvénients. En effet, elle ne favorise pas l'absorption significative d'énergie, par exemple par déformation plastique, car sa géométrie lui confère une rigidité supplémentaire (principe de la triangulation en mécanique). Il en est de même pour la déformation élastique. Pour intégrer une telle surprotection en V sous le véhicule en gardant la même garde au sol, la hauteur totale du véhicule doit le plus souvent être augmentée. Un tel profil en V favorise une concentration des contraintes au niveau de l'arête du V qui doit, par conséquent, être renforcée. Enfin la sollicitation est impulsionnelle et peut être décomposée en deux parties, une première partie constituée par une onde de choc issue, par exemple dans le cas d'une mine enterrée, de l'arrivée à des vitesses supersoniques d'un fluide densifié constitué par les éjectas et projections (durée de quelques dizaines de microsecondes et pic de pression de plusieurs centaines de bars). Une seconde partie constituée par une onde de surpression issue de l'expansion des gaz à très hautes températures générés par la détonation (durée de quelques centaines de microsecondes et pic de pression de plusieurs dizaines de bars). La première partie étant purement impulsionnelle, l'onde de choc est transmise à la surprotection et donc au système à protéger avant que le flux ne soit dévié. La forme n'intervient donc que dans la seconde partie de la sollicitation et de façon, dans tous les cas, assez réduite.
- [0013] La surprotection est classiquement fixée au véhicule par un ensemble de pièces mécaniques de liaison, tels que des blocs déformables, des panneaux articulés, des vérins, des biellettes et/ou des rotules, assurant en partie l'absorption de l'énergie produite par le souffle de l'explosion de la mine. Cet ensemble de pièces est toutefois sujet à des dysfonctionnements, tels que des problèmes d'alignement, et contraintes, telles que la corrosion. Par ailleurs, cet ensemble de pièces n'empêche pas la transmission d'une partie significative de l'onde de choc du véhicule terrestre militaire et particulièrement

au plancher.

[0014] L'invention a pour but de proposer un dispositif de protection permettant de pallier de tels inconvénients.

Exposé de l'invention

[0015] L'invention a pour objet un dispositif de protection d'une structure mobile ou statique contre le souffle d'une explosion ou détonation et les projections de matière associées, comprenant une coque de protection composée de plusieurs matériaux, ladite coque étant située à distance de la structure à protéger et reliée à ladite structure par des moyens de liaison en élastomère, ladite coque de protection étant déformable de manière élastique de sorte à pouvoir se déformer élastiquement sur la durée de la sollicitation en oscillant pour étaler sur sa surface et dans le temps l'énergie du souffle de l'explosion dans plusieurs directions, puis de reprendre complètement ou en partie sa forme originelle après un laps de temps.

[0016] Ce laps de temps est de l'ordre de quelques dizaines de millisecondes.

[0017] On entend par retour partiel à sa forme originelle le fait que la coque de protection est susceptible de subir une déformation irréversible.

[0018] Pour relier la coque de protection à la structure mobile ou statique, qui peut être un véhicule terrestre militaire, il est proposé des éléments de liaison, par exemple en forme de boudin, en élastomère, par exemple en silicone. Ces éléments de liaison autorisent la rotation et la translation de la coque de protection dans toutes les directions. L'élastomère constituant les éléments de liaison subit une déformation élastique à même de s'adapter à tout moment à la géométrie et la position de la surprotection. De par sa faible raideur, il constitue également un filtre retardateur supplémentaire, l'onde de choc se déplacent dans un matériau à une vitesse proportionnelle à la raideur du dit matériau (donc ici environ 3 fois moins vite que dans la surprotection). La solution de l'invention évite la mise en œuvre d'un mécanisme de liaison susceptible de dysfonctionner (pas de corrosion, pas de grippage, aucun problème d'alignement précis, ...). Enfin le système étant démontable aisément en cas de vieillissement pour une raison quelconque, le ou les éléments de liaison(s) élastomère(s) concernés peuvent être changés simplement. Autrement dit, aucune perte de performance n'est possible avec la solution de l'invention.

[0019] Le dispositif de protection a pour fonction technique principale de provoquer un effet retard et de diffuser le plus largement possible, dans l'espace et dans le temps, la sollicitation générée par l'explosion vers la structure à protéger en choisissant le chemin d'entrée le plus approprié.

[0020] Elle a également pour but d'emmagasiner une quantité significative d'énergie élastique lui permettant, au bout d'un certain temps, environ 2 à 3 fois la durée de la

sollicitation, soit environ 1 à 2 millisecondes (pour mémoire à ce moment-là, la sollicitation est totalement terminée depuis plusieurs centaines de millisecondes), de générer un effort significatif dans la direction opposée à la sollicitation. Cet effort peut être utilisé pour provoquer la désolidarisation, par exemple à travers des dispositifs à niveau de rupture calibré (par exemple une goupille de cisaillement), de la surprotection du système à protéger et empêcher par là même toute future interaction dynamique entre la surprotection et le système à protéger

- [0021] Lorsque la mine explose, dans un premier temps, la sollicitation est concentrée sur une surface réduite de la coque de protection (la zone d'action de la première partie de la sollicitation) mais ses propriétés mécaniques (rigidité moyenne de quelques dizaines de gigapascals) lui permettent déjà d'avoir une déformation élastique locale. Cette déformation élastique se globalise sous l'effet du temps et de la seconde partie de la sollicitation. Durant tout ce temps, le dispositif de protection va favoriser la répartition de l'ensemble de la sollicitation sur toute la surface de la coque de protection en créant un premier filtre retard favorisé par une inertie plus réduite par rapport à celle de la structure à protéger.
- [0022] Il n'y a pas absorption de la sollicitation de l'explosion mais répartition des effets de la sollicitation sur et au sein de la surprotection jusqu'aux zones d'interaction entre la surprotection et le système à protéger.
- [0023] La structure intrinsèque du dispositif de protection permet de recueillir la sollicitation, puis d'en diffuser les effets au sein de la coque de protection. En d'autres termes, la surprotection « déconcentre » la sollicitation (c'est-à-dire « en diminue la concentration ») pour l'étaler dans le temps et l'espace.
- [0024] Cette diffusion se fait de façon multimodale : la coque de protection se déforme élastiquement de façon réversible en vibrant pour propager l'onde de choc dans plusieurs directions. Pour faciliter cet effet, la coque de protection est réalisée dans un ou plusieurs matériaux présentant un module de Young plus bas d'un facteur 10 par rapport aux matériaux de l'état de la technique.
- [0025] La déformation élastique multidirectionnelle de la coque de protection permet de ralentir la vitesse de propagation de ces ondes de choc et en améliore la répartition dans un temps bien supérieur à celui nécessaire pour que les éjectas aient le temps de quitter la zone où ils pourraient présenter un danger pour la structure protégée, ses occupants et son contenu.
- [0026] Par exemple, lors d'essais effectués par les inventeurs, les granulats ont été éjectés sur une période comprise entre 0,2 μ s et 100 μ s après l'explosion alors que la structure de protection a vibré pendant plusieurs millisecondes (soit environ 30 fois plus).
- [0027] Les éléments de liaison élastomère présentent la particularité remarquable de ralentir la transmission de l'onde de choc vers la structure à protéger et ses constituants, par

exemple le plancher d'un véhicule. Il y a donc au sein même de la surprotection des réflexions internes de l'onde de choc : le dispositif de l'invention fonctionne ainsi comme un mécanisme d'emprisonnement de l'onde de choc. La transmission de l'onde de choc aux éléments de liaison se fait donc avec retard et par petites quantités d'énergie étalées dans le temps. Les éléments de liaison en élastomère induisent un nouveau retard qui s'ajoute au précédent. Contrairement aux dispositifs de l'art antérieur, les éléments de liaison ne transmettent que faiblement l'écho de l'onde de choc au plancher de véhicule.

- [0028] L'efficacité de la fonction technique de protection est essentiellement due à sa capacité à pouvoir se déformer élastiquement tout en permettant un renvoi des ondes qui vont faire vibrer la coque de protection : pendant les oscillations de la coque de protection, le plancher de véhicule ne « voit » rien en ce sens qu'il n'est pas impacté par les ondes de choc. Ces vibrations de la coque de protection vont filtrer le signal d'entrée en l'atténuant typiquement d'un facteur 5 à 20.
- [0029] L'invention fonctionne sans mécanisme de dissipation d'énergie. Toutefois, le dispositif de protection peut comprendre en complément un mécanisme d'amortissement.
- [0030] Selon une approche particulière, ladite coque présente des matériaux constituants dont les modules de Young sont compris entre 1000 et 200 000 MPa en quasi-statique.
- [0031] Selon un mode de réalisation particulier de l'invention, ladite coque de protection consiste en une structure multicouche.
- [0032] Avantagement, ladite coque de protection comprend une première couche de protection composée de plusieurs matériaux contre les projections de matériaux et éjectas associées à ladite explosion, ladite première couche étant destinée à être orientée du côté du souffle de l'explosion.
- [0033] De façon avantageuse, ladite coque de protection comprend au moins une première couche de matériau ayant un module de Young compris entre 1 000 et 10 000 MPa dont une première face orientée vers la structure à protéger est recouverte par au moins une couche structurelle et dont la deuxième face opposée est recouverte par au moins une autre couche structurelle.
- [0034] Avantagement, lesdites couches structurelles sont en fibres de verre, de basalte, d'aramide ou de carbone.
- [0035] Selon un mode de réalisation particulier de l'invention, les extrémités d'au moins une partie des couches de matériau de ladite coque de protection sont recourbées.
- [0036] Selon un mode de réalisation particulier de l'invention, la coque de protection est de forme courbe et est située à distance de la partie du véhicule terrestre militaire à protéger, ladite coque de protection présentant un rayon de courbure prédéfini lorsqu'aucune contrainte ne lui est appliquée et étant apte à vibrer sous l'effet du

souffle d'une explosion de sorte à présenter des rayons de courbure différents du rayon de courbure initial, puis de reprendre complètement ou en partie sa forme originelle une fois que le souffle de l'explosion s'est dissipé.

- [0037] La forme courbe convexe de la coque de protection de plancher autorise un déplacement suivant la direction de la sollicitation mais aussi dans d'autres directions (par exemple horizontale dans le cas d'un véhicule terrestre militaire) pour étaler dans le temps et dans l'espace l'énergie du souffle de l'explosion à l'échelle structurelle et pour transférer les efforts vers les zones rigides des flancs du véhicule terrestre militaire (faces latérales pour un blindé de faible tonnage (BFT), montants pour un véhicule léger, tel un véhicule léger de reconnaissance et d'appui (VLRA) ou un véhicule de patrouille spéciale (VPS)) via les moyens de liaison en élastomère.
- [0038] La forme courbe en arc de la coque de protection favorise l'écoulement latéral du souffle de l'explosion. La continuité géométrique d'une structure en arc permet d'obtenir une distribution progressive des contraintes.
- [0039] Par ailleurs, cette forme en arc permet d'améliorer la garde au sol du véhicule terrestre militaire par rapport à des solutions en V.
- [0040] Dans une variante de réalisation, la coque de protection présente une forme initiale plate et une géométrie courbe évolutive pendant la sollicitation. La coque de protection peut toutefois posséder des bords courbes tout en étant plate.
- [0041] La coque de protection est une combinaison de couches superposées en matériau composite agencées suivant une architecture définie, capable de résister aux efforts générés par l'explosion d'une mine donnée (par exemple une mine OTAN de 8 kg).
- [0042] Les composites, par leurs performances et leur légèreté, offrent des capacités de protection optimales sans pénaliser la masse totale du véhicule terrestre militaire, et donc sa mobilité.
- [0043] La diffusion des forces de l'explosion et la déviation des éclats de mine sur les côtés du véhicule terrestre militaire permettent de minimiser les dommages causés au véhicule terrestre militaire. Une grande partie de la charge due au souffle de l'explosion est diffusée dans la structure de protection du véhicule terrestre militaire de manière relativement uniforme. De par ce dispositif les accélérations transmises au plancher du véhicule terrestre militaire sont notablement réduites (facteur 5 à plus de 20) ce qui réduit d'autant le risque de traumatismes majeurs. Ainsi, la capacité de survie des équipages est grandement améliorée.
- [0044] De façon avantageuse, les moyens de liaison élastomères sont en silicones, en caoutchoucs synthétiques ou naturels et la surprotection n'est maintenue en appui que sur ces supports élastomères.
- [0045] Avantageusement, ladite coque est maintenue sur les moyens de liaison en élastomère par le biais de moyens de dispositifs démontables et éventuellement à

niveau de rupture calibré.

- [0046] Ainsi, ladite surprotection est aisément démontable de ladite structure à protéger et desdits supports élastomères.
- [0047] De façon avantageuse, les moyens de maintien de ladite surprotection peuvent se sectionner automatiquement au-delà d'un certain niveau de sollicitation dès lors que la surprotection libère l'énergie élastique emmagasiné lors de ladite sollicitation, soit une fois la sollicitation terminée.
- [0048] De façon avantageuse, les moyens de liaison en élastomère sont des supports continus ou espacés s'étendant en périphérie de la coque.
- [0049] Selon un aspect particulier de l'invention, les éléments de liaison se présentent sous la forme d'une poutre ou de blocs juxtaposés qui sont de section carrée ou rectangulaire, par exemple.
- [0050] Suivant un mode de réalisation particulier mais non limitatif, l'invention s'applique à la protection d'une partie de véhicule terrestre militaire.
- [0051] L'invention propose également un dispositif de protection d'une partie d'un véhicule militaire terrestre, nautique (tel que bateau ou sous-marin), ou aérien contre les dommages associés à des événements préjudiciables, tels que des explosions de mines ou autres dispositifs explosifs.
- [0052] Le dispositif de protection peut être utilisé pour protéger un véhicule terrestre militaire contre le souffle d'une explosion, avec projection de matériaux ou non, survenant en-dessous du véhicule terrestre militaire. Dans ce cas de figure, il est disposé sous le plancher du véhicule terrestre militaire de sorte à protéger l'occupant ou les occupants du véhicule terrestre militaire en évitant, dans le cas particulier de cette mise en œuvre, les déplacements verticaux du plancher, source de traumatismes importants pour les occupants (au niveau des membres inférieurs notamment).
- [0053] Dans le cas de figure d'une structure verticale à protéger, on comprend que le dispositif de protection empêche les déplacements horizontaux de ladite structure verticale.

Présentation des figures

- [0054] D'autres caractéristiques et avantages de l'invention apparaîtront à la lecture de la description suivante, donnée à titre d'exemple indicatif et non limitatif, et des dessins annexés, dans lesquels:
- [0055] [fig.1] la [fig.1] est une représentation schématique d'un mode de réalisation du dispositif de protection selon l'invention;
- [0056] [fig.2] la [fig.2] est une représentation schématique en éclaté d'un mode de réalisation du dispositif de protection selon l'invention;
- [0057] [fig.3] la [fig.3] est une représentation schématique en coupe d'un mode de réa-

lisation du dispositif de protection selon l'invention;

- [0058] [fig.4] la [fig.4] est une représentation schématique partielle d'un véhicule équipé d'un dispositif de protection selon l'invention;
- [0059] [fig.5] la [fig.5] est une représentation schématique latérale de détail en coupe de moyens de liaison en élastomère reliant un dispositif de protection conforme à l'invention à un véhicule terrestre;
- [0060] [fig.6] la [fig.6] est une vue en coupe schématique illustrant les différentes couches de la coque de protection du dispositif de protection selon un exemple de réalisation;
- [0061] [fig.7] la [fig.7] montre de façon schématique un premier exemple d'éléments de liaison et de fixation d'un dispositif de protection à un véhicule ;
- [0062] [fig.8] la [fig.8] montre de façon schématique un deuxième exemple d'éléments de liaison et de fixation d'un dispositif de protection à un véhicule ;
- [0063] [fig.9] la [fig.9] montre de façon schématique un troisième exemple d'éléments de liaison et de fixation d'un dispositif de protection à un véhicule ;
- [0064] [fig.10] la [fig.10] montre de façon schématique un quatrième exemple d'éléments de liaison et de fixation d'un dispositif de protection à un véhicule ;
- [0065] [fig.11] la [fig.11] montre de façon schématique un cinquième exemple d'éléments de liaison et de fixation d'un dispositif de protection à un véhicule ;
- [0066] [fig.12] la [fig.12] montre de façon schématique un sixième exemple d'éléments de liaison et de fixation d'un dispositif de protection à un véhicule ;
- [0067] [fig.13A] la [fig.13A] est une représentation schématique latérale d'une coque de protection non bordurée sous l'effet de l'onde de choc provoquée par le souffle de l'explosion d'une mine enterrée dans le sol;
- [0068] [fig.13B] : la [fig.13B] est une représentation schématique latérale d'une coque de protection présentant des zones de bordurage anti-délaminage sous l'effet de l'onde de choc provoquée par le souffle de l'explosion d'une mine enterrée dans le sol
- [0069] [fig.14] la [fig.14] est une représentation schématique latérale de détail d'une première solution de bordurage d'une coque de protection conforme à l'invention;
- [0070] [fig.15] la [fig.15] est une représentation schématique latérale de détail d'une deuxième solution de bordurage d'une coque de protection conforme à l'invention ;
- [0071] [fig.16] la [fig.16] est une représentation schématique en perspective de détail d'une troisième solution de bordurage d'une coque de protection conforme à l'invention ;
- [0072] [fig.17] la [fig.17] illustre de façon schématique un exemple de couches non structurales de protection d'une coque de protection conforme à l'invention, intégrant des tuiles métalliques ou céramiques destinées à améliorer la résistance à la perforation ;
- [0073] [fig.18] : la [fig.18] est une représentation schématique latérale de détail en coupe d'un mode de réalisation du maintien des éléments de liaison de part et d'autre d'une coque de protection conforme à l'invention par des moyens de fixation réversible.

Description détaillée de l'invention

- [0074] On notera que l'invention est présentée pour l'application à un véhicule terrestre militaire. Toutefois, l'invention est tout autant adaptée aux véhicules nautiques (bateaux ou sous-marins), aériens ou terrestres militaires, civils et commerciaux (tels que les véhicules de transport sur roues ou chenilles). Elle est également adaptée à tout système statique par exemple une face latérale ou une toiture d'une construction servant d'abri (plus communément appelée « shelter » dans le domaine militaire) ou un mur de protection.
- [0075] Les figures 1 à 3 représentent un dispositif de protection 2 contre les mines selon un mode de réalisation de l'invention.
- [0076] La [fig.4] représente partiellement un véhicule 1 équipé d'un dispositif de protection 2 contre les mines. Le véhicule 1 illustré est un véhicule terrestre militaire à roues pourvu d'un châssis, d'une carrosserie et d'un plancher 11.
- [0077] Une mine à effet de souffle posée sur le sol S engendre lors de son initiation une forte pression sur le plancher 11 du véhicule. Conformément à l'invention, pour permettre au plancher 11 de résister aux effets du souffle, on prévoit un dispositif de protection 2 permettant d'assurer la protection du plancher 11 du véhicule 1 au-dessus duquel se trouve le compartiment de l'équipage.
- [0078] Dans ce cas particulier, le dispositif de protection 2 a pour objectif de protéger les corps physiques (personnes, matériel, ...) situés au-dessus du plancher 11. En effet, on tolère que le plancher 11 puisse subir des déformations irréversibles. Par contre, les corps situés sur le plancher 11 ne doivent pas subir de dommages ou des dommages réduits. La protection doit être efficace au point de ne permettre aucune pénétration de flammes ou de particules à l'intérieur de l'habitacle du véhicule 1.
- [0079] Ce dispositif de protection 2 se présente sous la forme d'une coque 21 dite de sur-protection, de forme courbe dans cet exemple, située sous le véhicule, entre le plancher 11 et le sol S. La coque 21 présente un rayon de courbure prédéterminé lorsqu'aucune contrainte ne lui appliquée.
- [0080] Elle peut, dans une variante, être plane, avoir un rayon de courbure variable, avec ou sans bords recourbés.
- [0081] La coque 21 est fixée au véhicule 1 par l'intermédiaire d'éléments de liaison 22a, 22b, 23a, 23b déformables à chacune de ses extrémités latérales. La coque 21 s'étend sur toute la largeur et longueur du plancher 11.
- [0082] Sur les figures 4 et 5, la coque 21 est représentée partiellement et seuls les éléments de liaison 22a, 23a situés à une extrémité latérale de la coque 21 sont illustrés. On comprend toutefois que des éléments de liaison 22b, 23b sont également prévus au niveau de l'autre extrémité latérale de la coque 21 comme cela est représenté sur les

figures 1 à 3.

- [0083] Le but recherché par la mise en œuvre du dispositif de protection 2 est de diffuser l'effet du souffle de l'explosion (parties une et deux de la sollicitation) le plus largement possible, dans l'espace et dans le temps en permettant une déformation élastique de celle-ci. La forme courbe favorise la déviation du souffle mais n'est pas le but premier recherché ; la forme courbe ayant essentiellement pour but d'ajuster la souplesse de la surprotection sans augmenter sa masse. Pour ce faire, il y a déplacement de la coque 21 à la fois dans la direction de la sollicitation mais aussi dans d'autres directions, sans impact sur le plancher 11, et transfert de l'énergie de l'explosion aux éléments de liaison 22a, 22b, 23a, 23b longitudinaux. La coque 21 se déforme élastiquement en vibrant et propage l'onde de choc dans plusieurs directions en son sein. Les éléments de liaison 22a, 22b, 23a, 23b déformables absorbent également une partie de l'énergie du choc et renvoient l'onde sur la coque 21.
- [0084] Le dispositif de protection 2 agit ainsi comme un dispositif qui atténue la violence du choc et les effets destructeurs sur la cabine du véhicule 1.
- [0085] La coque 21 est apte à osciller sous l'effet du souffle d'une explosion puis à reprendre automatiquement sa forme une fois que le souffle de l'explosion s'est dissipé.
- [0086] Ce dispositif de protection 2 constitue un filtre structurel de protection au souffle de l'explosion, avec projection ou non de matériaux. Il est configuré pour réduire les effets de la détonation d'un dispositif explosif situé dans le sol (mine enterrée) ou sur le sol, une telle détonation étant généralement brève et intense.
- [0087] Ce dispositif de protection 2 agit comme un filtre pour réduire le signal d'entrée, constitué par le souffle de l'explosion, et réduire les accélérations transmises à l'objet protégé, le plancher 11 dans l'exemple illustré, ce qui évite à tout corps physique posé dans l'exemple sur le plancher 11, de subir de graves dommages. Le souffle destructeur constitue un « signal d'entrée » bref et intense, le déplacement lent de la structure protégée constituant la « réponse en sortie ».
- [0088] Le dispositif de protection 2 du plancher 11 du véhicule 1 comprend deux éléments principaux :
- [0089] une coque 21 composite, en forme d'arc dans l'exemple des figures 1 et 2, située à distance de l'objet à protéger (le plancher 11 du véhicule 1 en l'occurrence), et
- [0090] des éléments de liaison, prenant la forme de poutres ou boudins, 22a, 22b, 23a, 23b en élastomère, tel que le silicone dans cet exemple, qui sont solidaires d'éléments de fixation ou d'attache 24a, 24b, 25a, 25b de la coque 21 au véhicule 1, dans l'exemple des figures 1 et 2.
- [0091] Les poutres 22a, 22b, 23a, 23b autorisent la coque 21 en arc à se déployer dans le domaine élastique.
- [0092] La coque 21, qui est en matériau composite (en fibres de verre et contreplaqué, par

exemple), est légère et souple, en ce sens qu'elle est déformable dans le domaine élastique sous la gamme de sollicitations pour laquelle elle est conçue. De façon avantageuse, la coque présente un module de Young ou d'élasticité global compris entre 1 GPa et 200 GPa.

- [0093] Dans l'exemple des figures 1 à 5, la coque 21 est de forme convexe orientée vers le sol S et est située à distance du plancher 11. Elle est incurvée vers l'extérieur dans le sens transversal du véhicule 1 et est composée d'une unique pièce multicouche.
- [0094] Cette pièce en arc peut se déployer, ou bien se tendre, et est capable de subir une déformation contrôlée sous l'effet de la force d'une explosion, éventuellement de dévier le souffle (mais ce n'est pas indispensable) et de reprendre automatiquement sa forme une fois que la force s'est dissipée.
- [0095] La coque 21 contribue à atténuer, voire absorber et dévier la force du souffle, c'est-à-dire les ondes de choc.
- [0096] La coque 21 peut se déformer sans venir en contact avec le plancher 11 et donc sans impacter ce dernier.
- [0097] Selon une mise en œuvre particulière, la coque 21 composite est une structure sandwich légère constituée d'un empilement compact de plusieurs couches, dont une ou plusieurs couches structurelles de fibres de verre et matrice par exemple époxy disposées de part et d'autre d'au moins une couche structurelle de contreplaqué ou d'un matériau ayant des propriétés spécifiques (masse volumique, module de Young, résistance en compression du même ordre de grandeur) et une couche non-structurelle de protection contre les granulats destinée à être orientée du côté de la sollicitation ([fig.6]).
- [0098] Dans l'exemple de la [fig.6], la coque 21 est une structure composite composé de plusieurs couches de matériaux différents :
- [0099] une couche non structurelle 211 de protection contre les granulats : cette couche, destinée à être orientée du côté de la sollicitation, peut se détruire sans que cela ne nuise à la performance;
- [0100] des couches structurelles 212, 214 (structurelles car assemblage multi-matériaux répondant à des propriétés mécaniques). Le ratio résistance sur rigidité des matériaux de ces couches est adapté à la cible à protéger. Exemples : fibres de verre ou fibres de carbone ;
- [0101] une couche structurelle 213 de contreplaqué, appelée âme (structurelle car constitué de plusieurs feuilles de placage en bois collées les unes sur les autres en croisant le sens du fil du bois).
- [0102] La ou les couches 211 de fibre de verre extérieures (exposées au souffle, et donc orientées du côté de la sollicitation) ont pour fonction de protéger le plancher 11 contre les flammes et les projections de matériaux (granulats) grâce à leur grande résistance

aux chocs physiques et thermiques. Ce ou ces couches externes d'épaisseur centimétrique servent de barrière initiale et visent à empêcher ou limiter la pénétration des granulats projetés par le souffle, afin de réduire suffisamment le risque de dommages aux couches suivantes 212 (peau structurelle externe) et 213 (âme de la coque).

- [0103] Le nombre de couches est variable et est étroitement lié au type de sollicitations envisagées et au cadre de l'application. Par exemple, un prototype mis au point et testé par les inventeurs comprend 55 couches de fibre de verre. En fonction de l'épaisseur permise, le nombre de couches peut atteindre 240, voire plus.
- [0104] L'épaisseur de chacune des couches de fibres de verre 212, 214 et de contreplaqué 213 peut être supérieure ou inférieure en fonction des exigences de conception, c'est-à-dire en regard du niveau maximal de menace considéré.
- [0105] Le matériau d'âme, par exemple ici le contreplaqué, est choisi pour présenter, pour une masse volumique donnée et faible (de l'ordre de 100 à 1000 kg/m³), une bonne rigidité dans les trois directions (quelques GPA), une bonne résistance au cisaillement, une bonne tenue à la compression. Il est naturellement un frein à la propagation d'une onde et permet une liaison continue avec les couches adjacentes.
- [0106] Le contreplaqué doit pouvoir se déformer : l'onde en se déplaçant dans l'épaisseur de la coque vient provoquer un effet de « gonflement » puis de contraction qui se localise de façon préférentielle dans l'épaisseur du contreplaqué formant la couche structurelle 213 qui agit comme un ressort à soufflet. Ce changement d'épaisseur provoque une désadaptation d'impédance mécanique favorable à l'effet recherché entre la coque 21 et les éléments de liaison 22a, 22b, 23a, 23b et participe à la résistance au mouvement transmis en réduisant les efforts de pelage entre les couches.
- [0107] Il est à noter que les propriétés mécaniques de la structure composite peuvent être symétriques ou asymétriques en fonction du type de sollicitation contre laquelle on cherche à se protéger.
- [0108] La forme en arc de la structure de protection permet d'éviter les concentrations de contraintes (aucune discontinuité) contrairement à une structure en "V" présente dans l'art antérieur.
- [0109] Il peut être envisagé d'autres matériaux que des fibres de verre pour les couches structurelles 212, 214. A titre d'exemple, des fibres de carbone pourront être utilisées.
- [0110] Dans l'exemple de la [fig.5], les éléments de liaison 22a, 23a en élastomère (silicone par exemple) sont reliés à des éléments de fixation ou de support 24a, 25a de la coque 21 au véhicule 1.
- [0111] Ces éléments de fixation ou de support 24a, 25a prennent la forme de profilés longitudinaux, ou poutres, qui sont ici disposés sur les côtés du véhicule de part et d'autre de la coque 21 composite.
- [0112] Sur la [fig.5], le support supérieur est référencé 25a et est disposé sous la caisse C du

véhicule 1. Le support inférieur, référencé 24a, est démontable ce qui permet un changement rapide de la coque 21 de surprotection. La coque 21 de surprotection est montée avec un pré-serrage adapté à la sollicitation des blocs élastomères formant les éléments de liaison 22a, 23a.

- [0113] Ce même support 24a peut être fixé sur la structure à protéger par des vis ou autres dispositifs pouvant se cisailer automatiquement à un niveau d'effort donné. Si la sollicitation dépasse un niveau donné, une fois celle-ci totalement dissipée, la surprotection libère l'énergie élastique emmagasinée ce qui provoque une action de direction opposée sur lesdits organes et provoquera leur cisaillement. Les supports 24a et 24 b seront éjectés ce qui découplera automatiquement la surprotection de la structure à protéger.
- [0114] Le plancher 11 sur lequel sont destinés à reposer les pieds des passagers ([fig.4]) prend la forme d'une zone surbaissée, ou cuvette, permettant de réduire la hauteur totale véhicule et de minimiser la cote « z » sans toucher à la garde au sol de celui-ci ([fig.5]).
- [0115] Les jeux J1 et J2 ([fig.5]) sont tels qu'ils permettent le mouvement libre de la coque 21 de surprotection.
- [0116] Les éléments de liaison 22a, 23a sont disposés de façon symétrique par rapport à la coque 21 et sont de section rectangulaire sur la [fig.5]. Le plot inférieur formant élément de liaison 23a peut être plus petit que le plot supérieur formant élément de liaison 22a. La coque 21 de surprotection est positionnée par pincement entre ces deux éléments de liaison 22a, 23a.
- [0117] Les éléments de liaison 22a, 23a sont aptes à se déformer de sorte à autoriser la rotation et la translation de la coque 21 (notion d'élasticité), à pouvoir absorber par déformation également une partie de l'énergie du souffle et à renvoyer l'onde vers la coque 21. En d'autres termes, les éléments de liaison 22a, 23a remplissent la fonction d'articulation et autorisent des degrés de liberté, se déformant sans changer d'état.
- [0118] Ces moyens de liaison sont compacts et légers. Ils permettent de s'affranchir, par exemple, de biellettes ou de rotules formant moyens de liaison dans les solutions de l'art antérieur. Les éléments de liaison sont compressibles et sont dimensionnés de sorte à pouvoir résister aux contraintes, sans se détériorer sous l'effet des pressions élevées générées lors de l'explosion d'une mine. Leur coefficient de Poisson est quasiment égal à 0,5 dans un exemple particulier.
- [0119] La section des éléments de liaison (poutre ou blocs) est carrée ou rectangulaire, par exemple.
- [0120] Différents exemples d'éléments de liaison sont décrits par la suite en relation avec les figures 7 à 12. Ils se présentent dans plusieurs de ces exemples sous la forme globale d'un parallélépipède.

- [0121] On note que, de façon générale, le choix de la section de l'élément de liaison (23, 23-1, 23-2, 23-3, 23', 23'', 23''', 23''''') est guidé par les propriétés statique et dynamique de l'élastomère, la géométrie de la surprotection et son mode de fonctionnement, la nature de la menace, ...
- [0122] Par ailleurs, la raideur du support (24, 24', 24'') peut être obtenue par tout moyen courant (structure caissonnée, profilé à inertie adaptée, ...). Le support (24, 24', 24'') peut être métallique mais aussi composite, par exemple.
- [0123] Sur la [fig.7], l'élément de liaison 23 prend la forme d'un pavé en élastomère de section rectangulaire de 255 mm * 135 mm et qui s'étend en continu sur la longueur de la coque 21 de surprotection. La face supérieure constitue la face d'appui contre la coque 21, la face inférieure venant se loger dans un support 24 (disposé côté châssis) de raideur appropriée en fonction de la taille de la coque 21 de surprotection (et donc du véhicule), de la menace, ...
- [0124] Les rebords 241a, 241b sur le support 24 permettent de favoriser le maintien latéral du bloc constituant l'élément de liaison 23.
- [0125] La [fig.8] est une variante de la solution de la [fig.7] dans laquelle l'élément de liaison est constitué de plusieurs blocs 23-1, 23-2, 23-3 espacés (le choix de trois blocs est uniquement illustratif) dont le nombre dépend par exemple de la taille du véhicule (ou du système à protéger) et de la menace.
- [0126] La [fig.9] est une variante de la solution de la [fig.7] dans laquelle l'élément de liaison 23' présente des chanfreins sur sa face orientée côté châssis, le support 24' présentant une forme complémentaire. Il pourrait y avoir des chanfreins sur l'autre face orientée côté surprotection (non représentés ici).
- [0127] La [fig.10] est encore une variante de la solution de la [fig.7] dans laquelle l'élément de liaison 23'' présente quatre coins arrondis, le support 24' présentant une forme complémentaire.
- [0128] Sur la [fig.11], l'élément de liaison 23''' présente une section trapézoïdale, la réduction de section d'appui permet une plus grande souplesse de déplacement latéral.
- [0129] Sur la [fig.12], l'élément de liaison 23'''' présente une section ellipsoïdale, le support 24'' présentant une forme complémentaire incurvée.
- [0130] Le fonctionnement du dispositif de protection 2 selon l'invention est le suivant.
- [0131] Le dispositif de protection 2 selon l'invention a un comportement lors de la détonation d'une mine qui est totalement différent de celui des dispositifs connus.
- [0132] Les dispositifs connus doivent avant tout résister mécaniquement pour éviter tout déchirement. Ils peuvent mettre à profit une forme en V ou courbe pour dévier une partie du souffle voir utiliser la déformation plastique pour absorber une petite partie de l'énergie mais ils sont lourds et ne sont pas conçus pour pouvoir se déformer significativement dans le domaine élastique (donc sans endommagement majeur) pendant la

période de sollicitation, ce qui limite très fortement l'effet de « déconcentration ». Enfin, ils ne tirent pas partie des avantages dynamiques d'un système multi matériaux multicouches basé sur l'empilement de couches ayant des propriétés très différentes (coefficient 5 à 10 sur les épaisseurs et les modules de Young dans le plan par exemple)

- [0133] Si une petite partie du souffle est déviée par la forme convexe en arc de la coque 21, l'essentiel de la sollicitation reçue verticalement (dans le cas particulier d'un véhicule terrestre militaire) provoque un aplatissement progressif de la coque 21 en direction du plancher 11 ainsi qu'un déplacement latéral progressif des extrémités de l'arc.
- [0134] Cette déformation mécanique a une cinématique plus lente que celle des dispositifs connus.
- [0135] Quand une explosion se produit sous le véhicule, la pression s'exerce sur la coque 21 qui est suffisamment résistante pour déformer élastiquement et également arrêter les éclats et projections. Les dimensions de la coque 21 lui confèrent une rigidité appropriée lui permettant de répartir sur les éléments de liaison 22a, 22b, 23a, 23b latéraux une partie de l'énergie reçue.
- [0136] Ainsi, les forces de l'explosion sont transférées à travers la coque 21 sensiblement sur les côtés du véhicule. L'explosion est largement dispersée et absorbée par la coque 21 en composite. Suite à l'impact, la coque 21 en forme d'arc oscille et peut prendre une forme quasi planaire avant de prendre une forme ayant un rayon de courbure plus faible qu'initialement et de finalement, après plusieurs oscillations, revenir à sa position initiale courbe.
- [0137] Les poutres constituant les éléments de liaison latéraux sont dimensionnées pour se déformer en flexion et en compression d'une façon relativement localisée et permettent (avec un encombrement réduit) de consommer une partie de l'énergie produite par le souffle de la mine et d'en renvoyer vers la coque 21.
- [0138] Les poutres sont en élastomère, en silicone ou en néoprène par exemple. Le silicone renvoie une partie de l'onde et transfère le reste à la structure à protéger. En plus de l'effet retard évoqué, il y a donc bien réduction. En effet, le silicone se comporte comme un semi-bord libre (deux milieux ayant des propriétés très différentes) : l'onde ne peut pas aller plus loin et retourne donc en grande partie dans la coque de sur-protection. Le silicone participe donc à piéger les ondes dans la surprotection. L'onde va donc faire de nombreux aller-retour avant de commencer à alimenter le silicone. La réponse vibratoire du plancher s'effectue très progressivement, à petit pas, et décalé dans le temps.
- [0139] Il est ainsi possible d'assurer une protection efficace du plancher 11 du véhicule avec une épaisseur de protection relativement faible comprise entre 100mm et 200mm, ce qui autorise la protection du plancher 11 de véhicules à garde au sol réduite.

- [0140] Le dispositif de l'invention présente notamment les avantages suivants :
- [0141] Résistance, souplesse et tenue au cisaillement,
- [0142] Structure en arc multi-matériaux et multicouches permettant de supporter élastiquement la sollicitation entre autres parce qu'elle ne présente aucune discontinuité géométrique dans la zone d'intérêt (pas de maillon faible), ,
- [0143] Protection contre les éjectas, les granulats, et plus généralement les projections couramment rencontrées dans ce type de sollicitation (fonction bouclier),
- [0144] Poutres en élastomère autorisant une compression infinie,
- [0145] Faible masse : légèreté et mobilité,
- [0146] Assemblage compact (encombrement réduit),
- [0147] Aucune pièce métallique (pas de problème de corrosion), et
- [0148] Maintenance réduite voire inexistante.
- [0149] Le dispositif de protection 2 de l'invention présente ainsi un poids réduit et une épaisseur totale relativement réduite sans pour autant pénaliser les performances de protection (l'épaisseur de la coque 2 composite est un compromis entre le poids et un temps de réponse court).
- [0150] A titre d'exemple, un prototype réalisé à l'échelle 1/3 a résisté à une accélération de 8000 g (« g » étant l'accélération de la pesanteur standard) et à une vitesse des projections (partie une de la sollicitation) de l'ordre de 1700m/s.
- [0151] L'Homme du Métier dimensionnera le dispositif de protection 2 en fonction des caractéristiques de la menace contre laquelle il veut protéger le véhicule ainsi qu'en fonction des caractéristiques du véhicule lui-même.
- [0152] On comprend par ailleurs que le dispositif de protection 2 de l'invention peut être configuré pour protéger d'autres parties qu'un plancher de véhicule, voire autre chose qu'un véhicule.
- [0153] D'autres géométries de la coque 21 sont possibles.
- [0154] De façon générale, toutes formes convexes à courbure constante ou variable sont possibles.
- [0155] La courbure de la coque 21 n'est toutefois pas essentielle. Il a ainsi été vérifié que lorsque le rayon de courbure est grand, c'est-à-dire quand la coque 21 est plate ou quasi-plate, les performances ne sont que peu dégradées. Toutefois, une courbure de la coque 21 améliore l'efficacité du dispositif de protection 2 en apportant de la rigidité à moindre coût, en évitant de concentrer les contraintes en un point et en filtrant naturellement une partie des forces normales au point d'explosion.
- [0156] Le rayon de courbure de la coque 21 peut être égal à 2,4 m ou 4,8m, par exemple pour un véhicule de largeur égale à 2,5m. Un rayon de courbure plus important permet de réduire l'encombrement, mais diminue un peu l'efficacité du système tout en restant plus efficace qu'une solution plane acier avec les mêmes paramètres (tout étant égal

par ailleurs).

- [0157] Une coque 21 courbe présente un autre intérêt. En effet, la forme courbe induit un angle d'inclinaison de la surface de contact de la coque 21 sur les éléments de liaison 24a, 24b, 25a, 25b. Cet angle favorise le déploiement, c'est-à-dire que la résistance aux mouvements latéraux est plus faible (et l'écho de l'onde transmis aux éléments de liaison est encore plus faible). En effet, le rayon de courbure change au cours du souffle et ce changement favorise le cisaillement des éléments de liaison. En se déformant, les éléments de liaisons transmettent moins de mouvement au plancher 11.
- [0158] L'empilement des couches de la coque 21 présente une vulnérabilité au cisaillement au niveau des inter-couches qui ont tendance à propager la fissuration lorsque les bords sont endommagés. Les inventeurs ont eu l'idée de ramener les couches de la coque 21 vers le haut pour éviter le délaminage de la coque : le changement significatif de direction des couches améliore la tenue mécanique. Ainsi, dans des zones de bordurage, les bords latéraux opposés de la coque 21 sont repliés astucieusement pour éviter le délaminage.
- [0159] Les figures 13A et 13B montrent l'apport de telles zones de bordurage zb anti-délaminage.
- [0160] La [fig.13A] montre une coque 21 non bordurée sous l'effet de l'onde de choc O (souffle formant une zone de surpression) provoquée par l'explosion d'une mine M enterrée dans le sol S. A charge identique, le déplacement de la coque 21 avec bordurage (zone zb) ([fig.13B]) est inférieur d'une valeur « d » au déplacement de la coque 21 sans zone de bordurage ([fig.13A]).
- [0161] Le déplacement sous l'effet du souffle est réduit pour une coque avec bordurage, de même que le risque de délaminage critique (rupture complète de la surprotection).
- [0162] La [fig.14] illustre une première solution de bordurage, seul un bord latéral de la coque 21 étant représenté. On note ici que la couche supérieure structurelle 214 est repliée vers le bas et la couche inférieure structurelle 212 est repliée vers le haut de sorte à ce que les peaux se recouvrent sur les bords latéraux de l'âme 213.
- [0163] L'âme correspond à une structure comprenant une alternance de couches de contreplaqués ou de matériaux équivalents et de couches de plusieurs matériaux composites.
- [0164] Dans l'exemple de la [fig.15], on distingue la peau structurelle supérieure 214 et on constate que la peau ou couche inférieure structurelle 212 remonte, ce qui participe à la fonction bordurage (frettage) de sorte à ce que le lien entre la partie composite (plis de composite 213a) de l'âme (l'âme 213 étant constituées de n empilements 213a et 213b (pli de contreplaqué ou autre matériau aux propriétés proches) et la peau inférieure structurelle 212 est fortement amélioré. La couche non structurelle 211 de protection de la coque 21 remonte également dans la même direction que la peau inférieure

structurelle 212.

- [0165] Dans l'exemple de la [fig.16], chaque pli de l'âme 213 et de la peau supérieure 214 subit plusieurs changements de direction ce qui diminue les risques de délaminage. La couche non structurelle 211 de protection de la coque 21 remonte dans la même direction que la peau inférieure structurelle 212.
- [0166] La couronne 215 UD périphérique a une fonction de blocage du déplacement. En d'autres termes, elle empêche un déplacement perpendiculaire au plan de la couche.
- [0167] L'enveloppe 211 (soumise aux impacts, flamme, ...) formant la couche non structurelle de protection de la coque 21 contre les granulats est endommageable et/ou abrasive. Elle est, dans la solution de la [fig.16], également recourbée sur ses bords latéraux. Cette enveloppe est constituée d'un mat de verre et d'une résine époxy, mais ce pourrait être aussi un polyuréthane ou un élastomère chargé/armé. Cette couche non structurelle de protection peut intégrer des tuiles métalliques ou céramiques destinées à améliorer la résistance à la perforation.
- [0168] La [fig.17] est une vue de dessus montrant le principe des tuiles : environ 100 mm de côté, séparées par une couche de mat en chaque couche de tuile. Les références numériques 100 à 400 correspondent à l'ordre d'empilement des tuiles. Autrement dit, les tuiles 100 sont empilées avant les tuiles 200, elles-mêmes empilées avant les tuiles 300,.... En résumé, les tuiles peuvent bouger les unes par rapport aux autres sans réellement apporter de raideur complémentaire. Le chevauchement permet d'assurer une couverture globale.
- [0169] Il est important de noter que ce bordurage joue le rôle de cadre de contention des plis en cas d'apparition d'un délaminage en zone courante (zone située à l'intérieur du cadre de contention). Il ajoute donc une fonction, celle de limiter le risque de projection d'éléments complémentaire en cas où la menace serait très supérieure à la menace maximale ce qui pourrait finir par endommager la surprotection.
- [0170] Un effet technique important de l'invention est le fait que le dispositif de protection fonctionne comme un mécanisme de piégeage de l'onde de souffle. La vitesse de propagation de l'onde dans un matériau est proportionnelle au module de Young de ce matériau. Pour s'opposer à la vitesse de propagation de l'onde, il faut un matériau avec un module de Young très bas. Le module de Young de la structure de protection varie suivant les couches entre 10 MPa et 200 000 MPa.
- [0171] A titre de comparaison, la plage de module de Young des matériaux plus rigides actuellement utilisés dans la surprotection s'étend de 3 000 MPa à 200 000 MPa suivant les couches.
- [0172] Le module de Young en statique des différentes couches de la coque est, par exemple, égal à :
- [0173] environ 10 MPa pour l'élastomère ;

- [0174] environ 6 000 MPa pour un mat de verre, quasi isotrope dans le plan ;
- [0175] environ 5 000 MPa pour une âme en contreplaqué, quasi isotrope ;
- [0176] environ 21 000 MPa pour un plis de tissé en verre dans les directions des fibres ;
- [0177] environ 36 000 MPa dans les directions fibres, 7 000 MPa dans les directions transverses, pour un UD verre ;
- [0178] environ 200 000 MPa pour des écailles acier.
- [0179] Comme cela a été dit précédemment, l'une des propriétés recherchées est le ratio résistance sur raideur des couches structurelles qui correspondent aux références 212 et 214 sur la figure 13, qui dans le cas d'un UD Verre est voisin de 0.035 en traction et 0.023 en compression. Dans le cas d'un carbone HR, ces ratios sont respectivement de 0.022 et 0.014 (environ -40% / verre). Ceci explique l'intérêt de la fibre de verre mais illustre aussi la potentialité d'utiliser d'autres fibres.
- [0180] Il est important de préciser que la coque 21 de protection n'est pas encastrée : c'est le même principe mécanique que la culée de pont qui est appliqué.
- [0181] On peut introduire un système d'amortissement en sélectionnant un matériau souple qui peut être un caoutchouc ultra-amortissant.
- [0182] Le maintien des éléments de liaison 22a, 23a de part et d'autre de la coque 21 peut se faire de différentes façons, et notamment par des moyens de fixation réversible. Ainsi, selon une mise en œuvre particulière illustrée sur la [fig.18], ce maintien se fait par pincement, par un système de vis-écrou.
- [0183] Une coque 21 ayant une forme en arc d'ellipse peut également être envisagée.

Revendications

- [Revendication 1] Structure mobile ou statique comprenant un dispositif de protection (2) contre le souffle d'une explosion ou détonation et les projections de matière associées, le dispositif de protection (2) comprenant une coque (21) de protection composée de plusieurs matériaux, ladite coque (21) de protection étant située à distance de la structure à protéger, et des moyens de liaison en élastomère reliés à ladite structure, ladite coque (21) de protection étant, d'une part, positionnée par pincement entre au moins deux moyens de liaison et, d'autre part, déformable de manière élastique de sorte à pouvoir se déformer élastiquement sur la durée de la sollicitation en oscillant pour étaler sur sa surface et dans le temps l'énergie du souffle de l'explosion dans plusieurs directions, puis de reprendre complètement ou en partie sa forme originelle après un laps de temps.
- [Revendication 2] Structure selon la revendication 1, caractérisé en ce que ladite coque (21) de protection présente des matériaux dont les modules de Young sont compris entre 1000 et 200 000 MPa en quasi-statique.
- [Revendication 3] Structure selon la revendication 1 ou 2, caractérisé en ce que ladite coque (21) de protection consiste en une structure multicouche.
- [Revendication 4] Structure selon l'une des revendications 1 à 3, caractérisé en ce que ladite coque (21) de protection comprend une première couche de protection composée de plusieurs matériaux contre les projections de matériaux et éjectas associées à ladite explosion, ladite première couche étant destinée à être orientée du côté du souffle de l'explosion.
- [Revendication 5] Structure selon la revendication 3 ou 4, caractérisé en ce que ladite coque (21) de protection comprend au moins une première couche de matériau ayant un module de Young compris entre 1 000 et 10 000 MPa dont une première face orientée vers la structure à protéger est recouverte par au moins une couche structurelle et dont la deuxième face opposée est recouverte par au moins une autre couche structurelle.
- [Revendication 6] Structure selon l'une des revendications 3 à 5, caractérisé en ce que les extrémités d'au moins une partie des couches de matériau de ladite coque (21) de protection sont recourbées.
- [Revendication 7] Structure selon l'une des revendications 1 à 6, caractérisé en ce que ladite coque (21) de protection est montée sur les moyens de liaison en élastomère par le biais de moyens de fixation démontables et éventuellement à niveau de rupture calibré.

- [Revendication 8] Structure selon l'une quelconque des revendications 1 à 7, caractérisé en ce que les moyens de liaison en élastomère sont des supports continus ou espacés s'étendant en périphérie de la coque (21) de protection.
- [Revendication 9] Véhicule (1) comprenant au moins une structure mobile ou statique selon l'une quelconque des revendications 1 à 8.
- [Revendication 10] Véhicule (1) selon la revendication 9, caractérisé en ce qu'il s'agit d'un véhicule terrestre comprenant un plancher au-dessous duquel est disposé un dispositif de protection (2) selon l'une quelconque des revendications 1 à 8.

[Fig. 1]

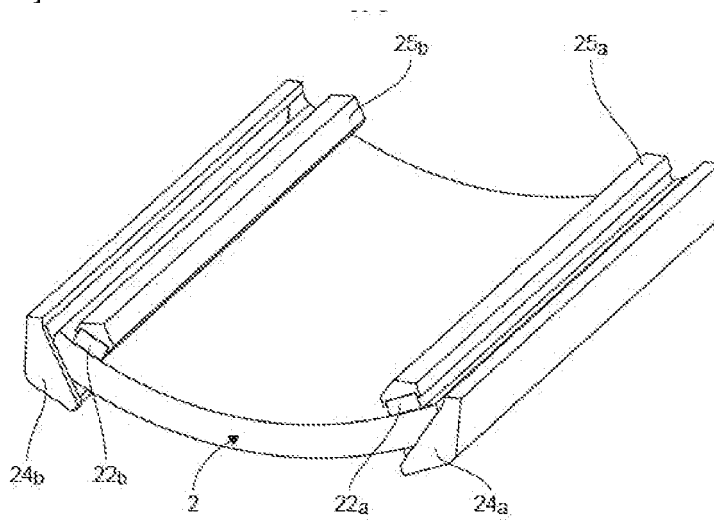


Fig. 1

[Fig. 2]

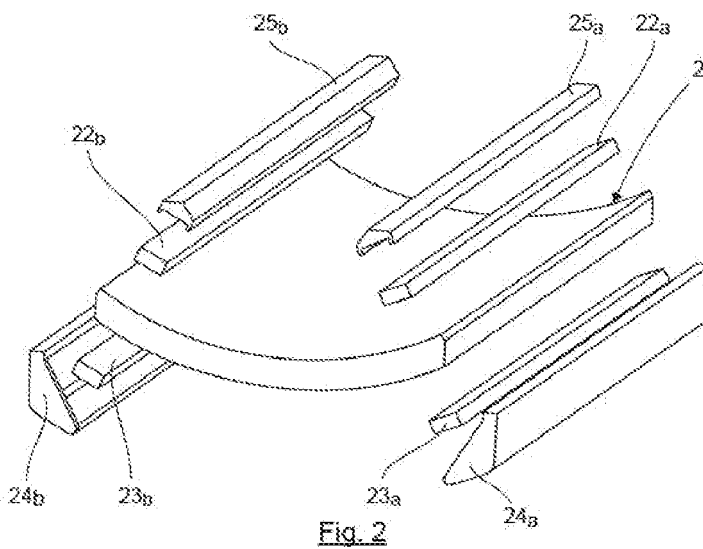


Fig. 2

[Fig. 3]

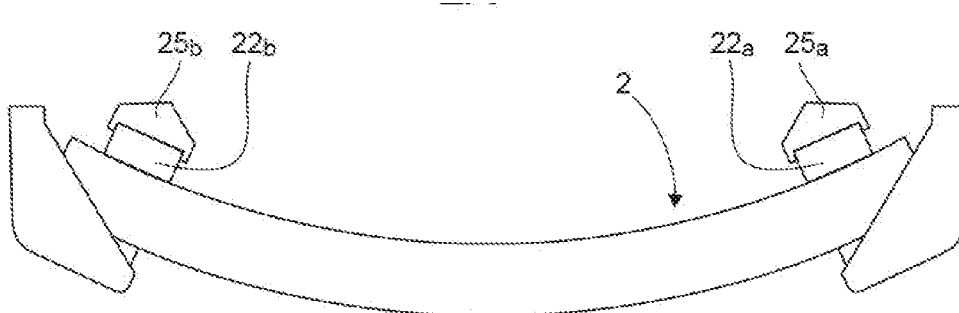


Fig. 3

[Fig. 4]

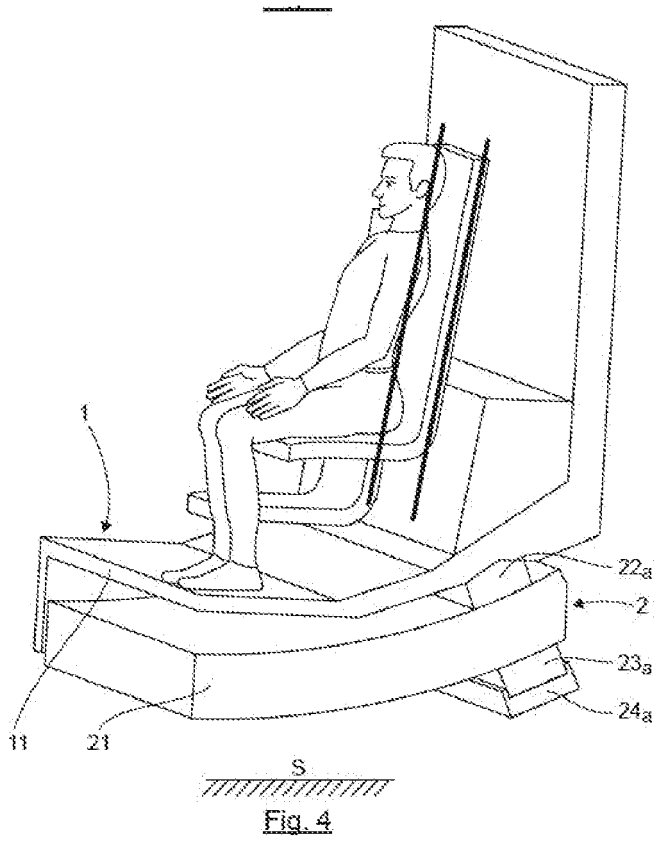


Fig. 4

[Fig. 5]

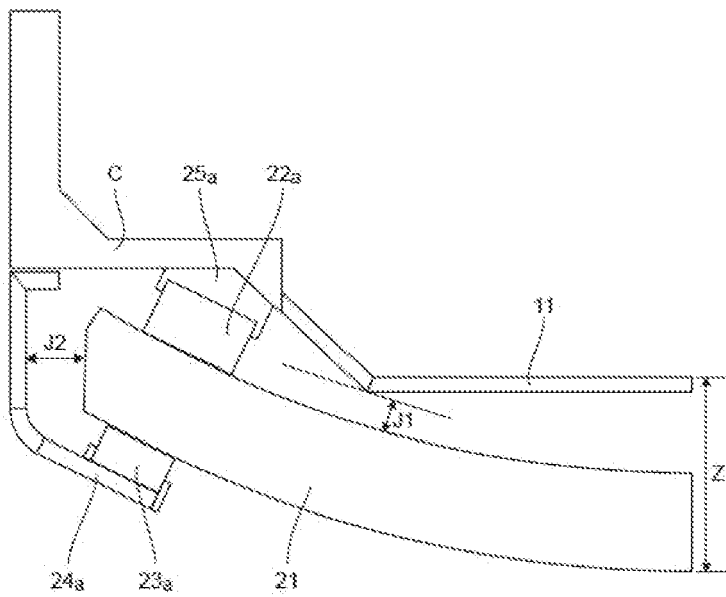


Fig. 5

[Fig. 6]

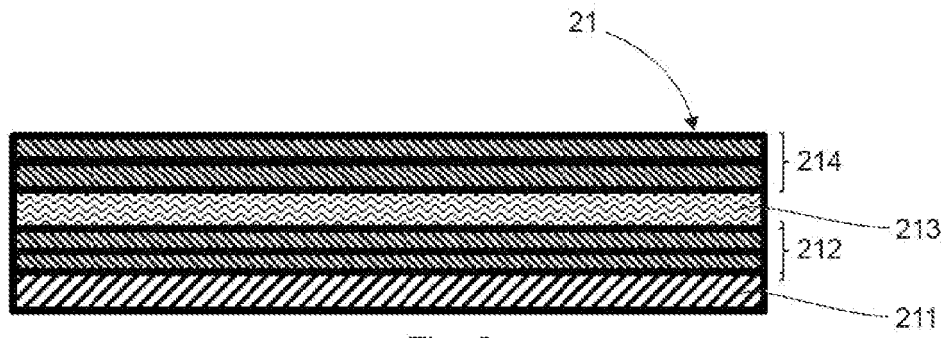


Fig. 6

[Fig. 7]

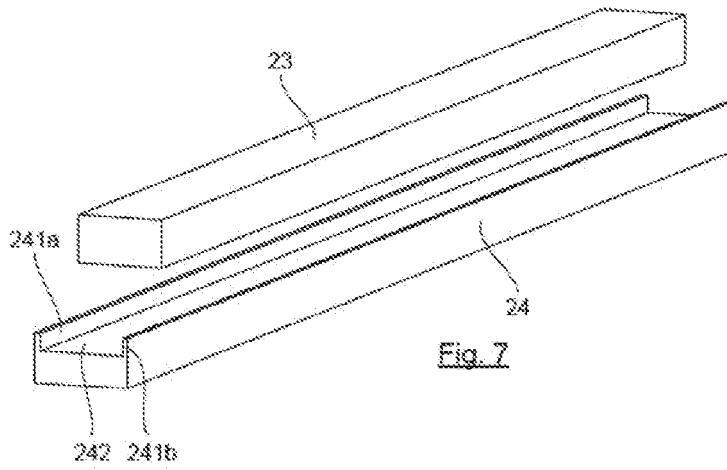


Fig. 7

[Fig. 8]

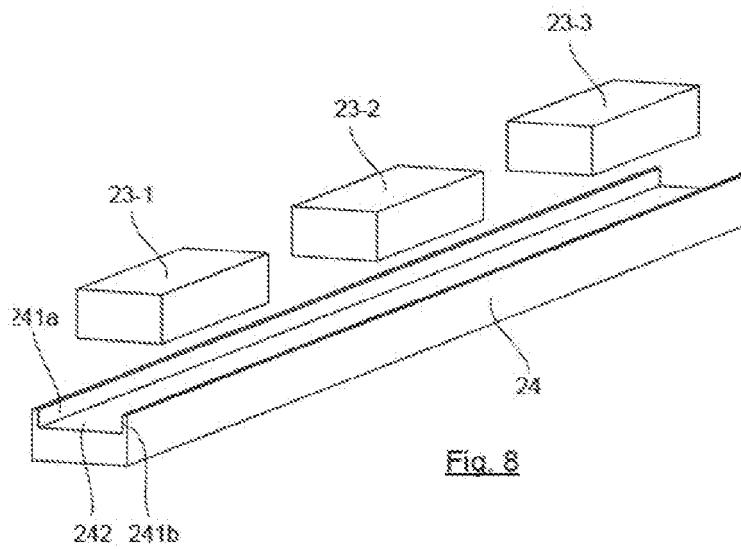
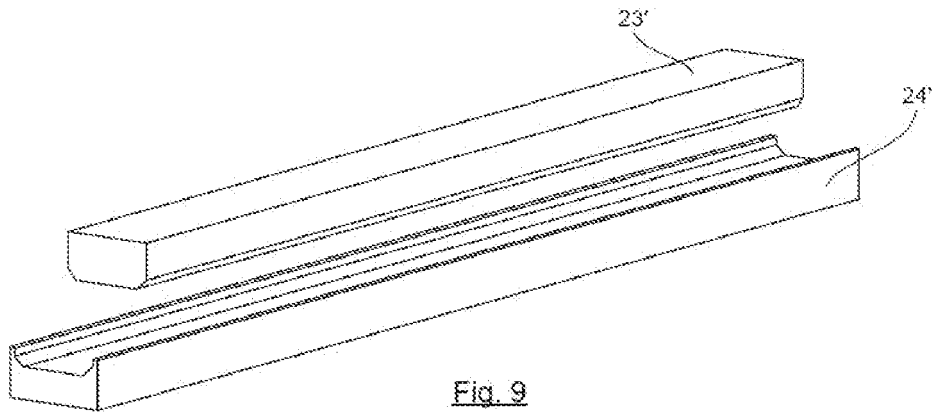
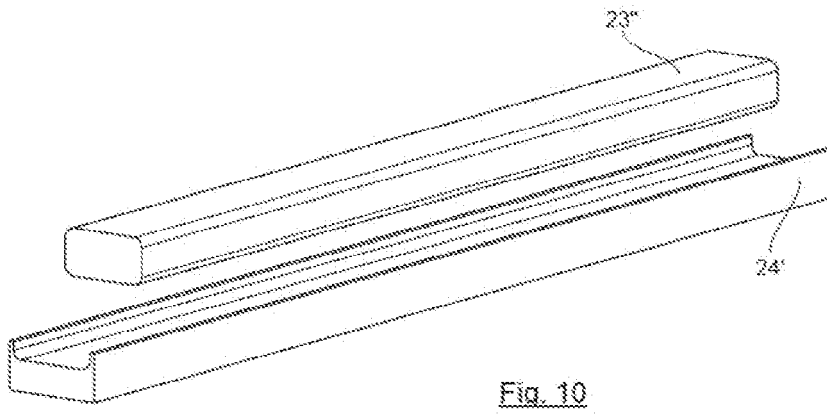


Fig. 8

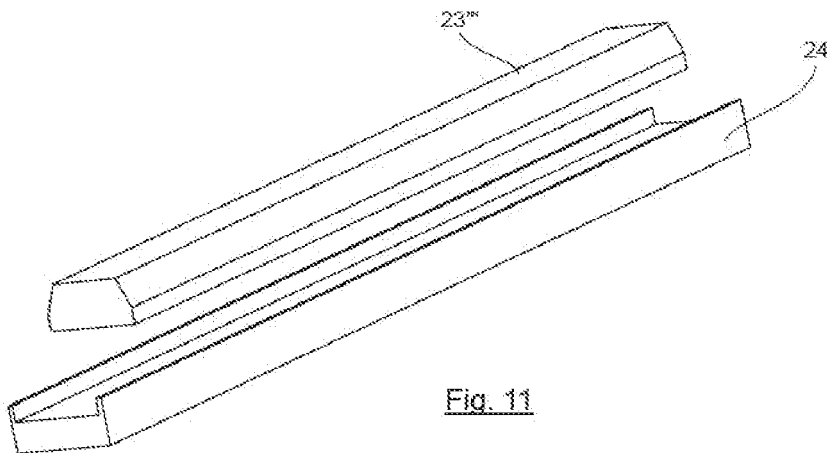
[Fig. 9]



[Fig. 10]



[Fig. 11]



[Fig. 12]

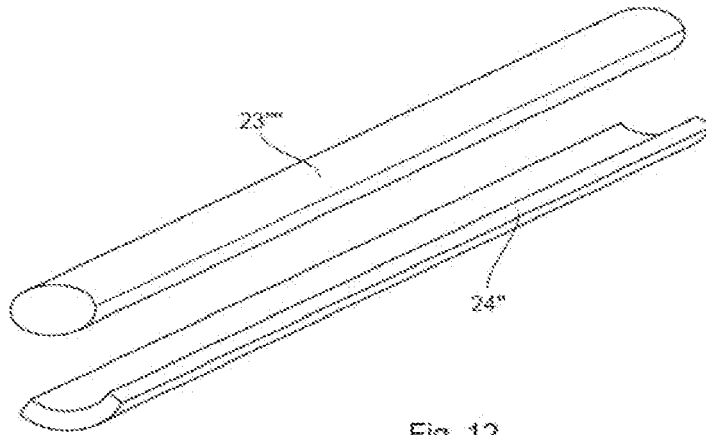


Fig. 12

[Fig. 13A]

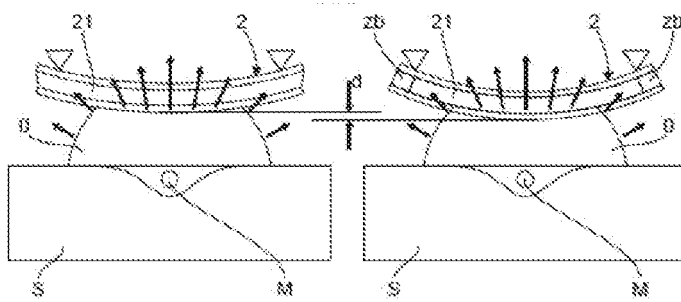
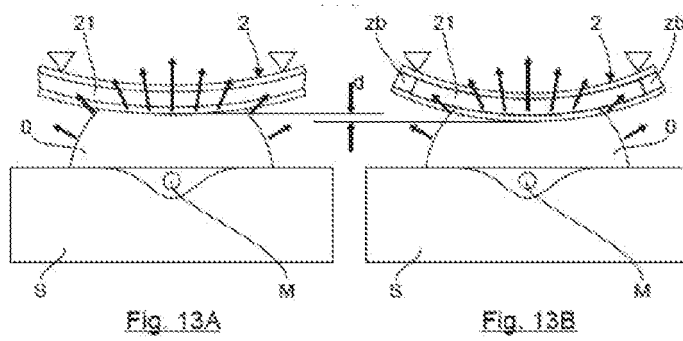


Fig. 13A

Fig. 13B

[Fig. 13B]



[Fig. 14]

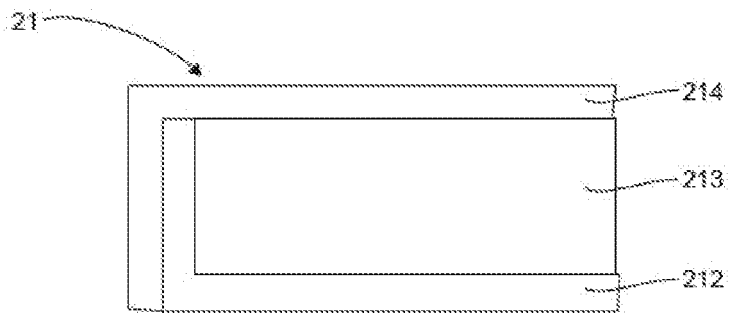


Fig. 14

[Fig. 15]

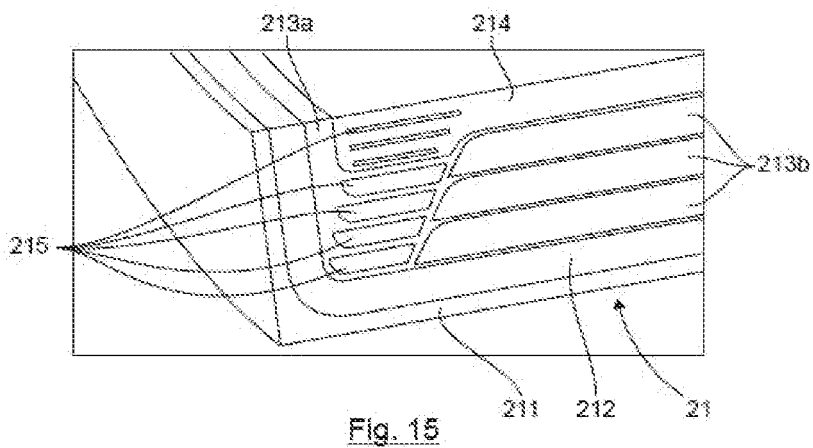


Fig. 15

[Fig. 16]

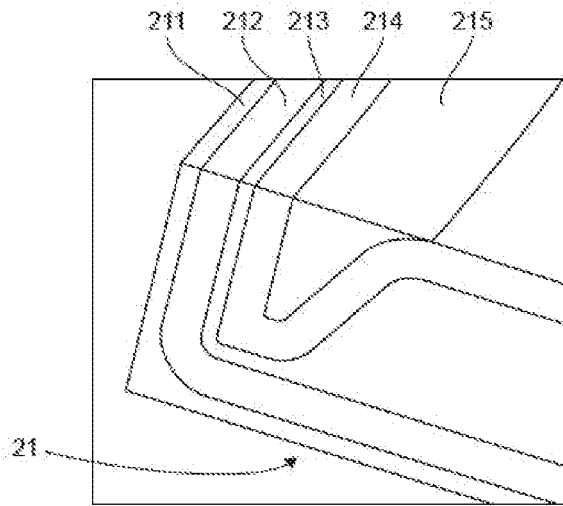


Fig. 16

[Fig. 17]

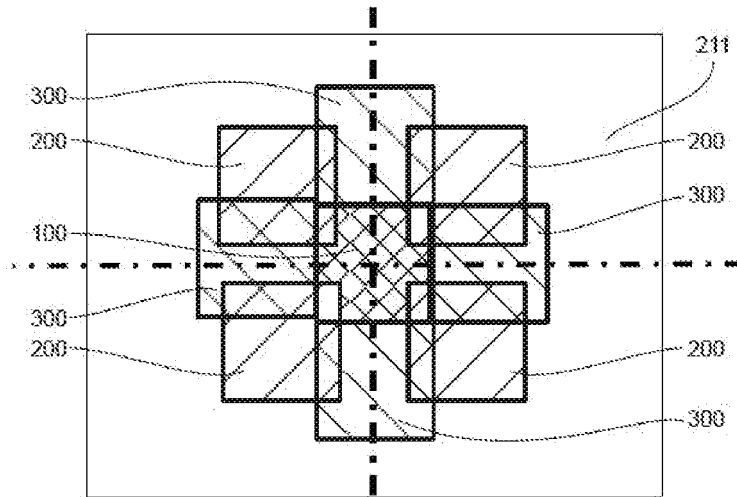


Fig. 17

[Fig. 18]

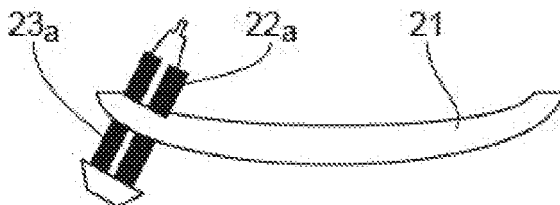


Fig. 18

RAPPORT DE RECHERCHE

articles L.612-14, L.612-53 à 69 du code de la propriété intellectuelle

OBJET DU RAPPORT DE RECHERCHE

L'I.N.P.I. annexe à chaque brevet un "RAPPORT DE RECHERCHE" citant les éléments de l'état de la technique qui peuvent être pris en considération pour apprécier la brevetabilité de l'invention, au sens des articles L. 611-11 (nouveau) et L. 611-14 (activité inventive) du code de la propriété intellectuelle. Ce rapport porte sur les revendications du brevet qui définissent l'objet de l'invention et délimitent l'étendue de la protection.

Après délivrance, l'I.N.P.I. peut, à la requête de toute personne intéressée, formuler un "AVIS DOCUMENTAIRE" sur la base des documents cités dans ce rapport de recherche et de tout autre document que le requérant souhaite voir prendre en considération.

CONDITIONS D'ETABLISSEMENT DU PRESENT RAPPORT DE RECHERCHE

Le demandeur a présenté des observations en réponse au rapport de recherche préliminaire.

Le demandeur a maintenu les revendications.

Le demandeur a modifié les revendications.

Le demandeur a modifié la description pour en éliminer les éléments qui n'étaient plus en concordance avec les nouvelles revendications.

Les tiers ont présenté des observations après publication du rapport de recherche préliminaire.

Un rapport de recherche préliminaire complémentaire a été établi.

DOCUMENTS CITES DANS LE PRESENT RAPPORT DE RECHERCHE

La répartition des documents entre les rubriques 1, 2 et 3 tient compte, le cas échéant, des revendications déposées en dernier lieu et/ou des observations présentées.

Les documents énumérés à la rubrique 1 ci-après sont susceptibles d'être pris en considération pour apprécier la brevetabilité de l'invention.

Les documents énumérés à la rubrique 2 ci-après illustrent l'arrière-plan technologique général.

Les documents énumérés à la rubrique 3 ci-après ont été cités en cours de procédure, mais leur pertinence dépend de la validité des priorités revendiquées.

Aucun document n'a été cité en cours de procédure.

**1. ELEMENTS DE L'ETAT DE LA TECHNIQUE SUSCEPTIBLES D'ETRE PRIS EN
CONSIDERATION POUR APPRECIER LA BREVETABILITE DE L'INVENTION**

WO 2010/090661 A1 (ALCOA INC [US]; PEER
GREGORY LUCAS [US] ET AL.)
12 août 2010 (2010-08-12)

EP 1 464 915 A1 (GEKE TECHNOLOGIE GMBH
[DE]) 6 octobre 2004 (2004-10-06)

DE 40 11 963 A1 (BRENDDEL HUBERT DR ING
[DE]) 18 octobre 1990 (1990-10-18)

US 2010/101404 A1 (LORENZO JAMES M [US] ET
AL) 29 avril 2010 (2010-04-29)

DE 199 13 845 A1 (HENSCHEL WEHRTECHNIK
GMBH [DE]) 28 septembre 2000 (2000-09-28)

**2. ELEMENTS DE L'ETAT DE LA TECHNIQUE ILLUSTRANT L'ARRIERE-PLAN
TECHNOLOGIQUE GENERAL**

NEANT

**3. ELEMENTS DE L'ETAT DE LA TECHNIQUE DONT LA PERTINENCE DEPEND
DE LA VALIDITE DES PRIORITES**

NEANT