



(12) 实用新型专利

(10) 授权公告号 CN 203852592 U

(45) 授权公告日 2014. 10. 01

(21) 申请号 201420299451. 5

(22) 申请日 2014. 06. 07

(73) 专利权人 韩亚超

地址 236031 安徽省阜阳市阜南路 465 号阜  
阳职业技术学院生化工程学院

(72) 发明人 韩亚超 王平 王峰 何永高  
马莉 陈西伟 汝燕峰

(51) Int. Cl.

A61J 1/05(2006. 01)

A61F 9/00(2006. 01)

A61M 35/00(2006. 01)

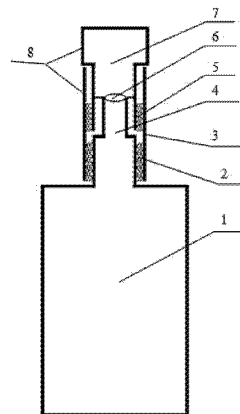
权利要求书1页 说明书2页 附图1页

(54) 实用新型名称

一种滴眼液瓶

(57) 摘要

本实用新型公开了一种滴眼液瓶,包括上部带有凸起的容器,凸起的顶端有一滴嘴,凸起的外围有一套环,凸起和套环通过顺时针紧固的第一螺纹丝口连接,套环的上部有一小盖,套环和小盖通过逆时针紧固的第二螺纹丝口连接,当套环和小盖连接时组成滴眼液瓶的大盖。本实用新型的滴眼液瓶针对不同熟练程度的使用者提供了不同的滴液方式,对于熟练使用者可拧开套环暴露滴嘴直接滴加药液,对于不经常使用滴眼液的人,可仅将小盖拧开,保留套环隐藏滴嘴滴加药液,防止患病的眼接触滴嘴而污染药液。



1. 一种滴眼液瓶,包括上部带有凸起(4)的容器(1),凸起(4)的顶端有一滴嘴(6),凸起(4)的外围有一套环(3),套环(3)的上部有一小盖(7)。
2. 根据权利要求1所述的滴眼液瓶,凸起(4)和套环(3)通过顺时针紧固的第一螺纹丝口(2)连接。
3. 根据权利要求1所述的滴眼液瓶,套环(3)和小盖(7)通过逆时针紧固的第二螺纹丝口(5)连接。
4. 根据权利要求1或3所述的滴眼液瓶,套环(3)和小盖(7)连接时组成大盖(8)。

## 一种滴眼液瓶

### 技术领域

[0001] 本实用新型涉及药品生产及包装技术领域,具体涉及一种滴眼液瓶。

### 背景技术

[0002] 目前市场销售的滴眼液,其滴嘴在瓶身的上部的凸起处,瓶盖直接罩在滴嘴的外面,使用时拧开瓶盖,把滴嘴接近患者的眼睛,并轻轻把药液滴在眼睑内。但是在使用滴眼液时,往往是患者给自己滴加药液,患病的眼睛易接触滴嘴,造成滴眼液的污染,使得滴眼液的保质期缩短,严重时可能造成使用者的二次感染。

### 发明内容

[0003] 本实用新型的目的在于针对现有技术存在的问题,提供了一种滴眼液瓶,使用该滴眼液瓶可有效防止滴嘴接触患病的眼睛,防止药液污染及使用者的二次感染。

[0004] 本实用新型的上述目的通过以下技术方案实现:

[0005] 一种滴眼液瓶,包括上部带有凸起的容器,凸起的顶端有一滴嘴,凸起的外围有一套环,套环的上部有一小盖。

[0006] 如上所述的滴眼液瓶,凸起的顶端有一开口,药液可从开口处流出,此开口即为滴眼液瓶的滴嘴。

[0007] 如上所述的滴眼液瓶,凸起的外围有一套环,凸起和套环通过顺时针紧固的第一螺纹丝口连接。

[0008] 如上所述的滴眼液瓶,套环的上部有一小盖,套环和小盖通过逆时针紧固的第二螺纹丝口连接。

[0009] 如上所述的滴眼液瓶,套环和小盖连接时,组成滴眼液瓶的大盖。

[0010] 与现有技术相比,本实用新型具有以下优点:

[0011] 针对在使用滴眼液时滴嘴易接触患病的眼睛,造成滴眼液污染的问题,本实用新型的滴眼液瓶在容器的凸起的外围设置了套环,滴嘴隐藏在套环的内部,防止在使用滴眼液时滴嘴接触患病的眼睛而污染药液。同时,对于一些经常使用滴眼液的人,由于在使用的过程中比较顺手,滴嘴不会接触患病的眼睛,使用者可以将套环逆时针拧开,这时滴嘴则完全暴露,方便使用者滴加药液。

[0012] 本实用新型的滴眼液瓶的优点是针对不同熟练程度的使用者提供了不同的滴液方式,对于熟练使用者可拧开套环(大盖)暴露滴嘴直接滴加药液;对于不经常使用滴眼液的人,可仅将小盖拧开,保留套环隐藏滴嘴滴加药液,防止患病的眼睛接触滴嘴而污染药液。

[0013] 下面结合附图作进一步说明。

### 附图说明

[0014] 图1为一种滴眼液瓶的剖面结构示意图。

[0015] 图中:1. 容器;2. 第一螺纹丝口;3. 套环;4. 凸起;5. 第二螺纹丝口;6. 滴嘴;7. 小盖;8. 大盖。

### 具体实施方式

[0016] 一种滴眼液瓶,包括容器 1,在容器顶部有凸起 4,在凸起的顶端有滴嘴 6,在凸起的外围有套环 3,套环和凸起通过顺时针紧固的第一螺纹丝口 2 连接,套环的上部有一小盖 7,套环和小盖通过逆时针紧固的第二螺纹丝口 5 连接,套环和小盖连接时组成滴眼液瓶的大盖 8。

[0017] 本实用新型所述滴眼液瓶的使用方法如下:

[0018] 当熟练使用滴眼液的人使用本实用新型的滴眼液瓶时,由于在滴加药液时比较顺手,可逆时针拧开套环 3,此时套环 3 和小盖 7 组成的大盖 8 被取下,滴嘴 6 完全暴露,方便使用者滴加药液;当不经常使用滴眼液的人使用本实用新型的滴眼液瓶时,可仅将小盖 7 拧开,保留套环 3 隐藏滴嘴 6 滴加药液,防止患病的眼睛接触滴嘴而污染药液。

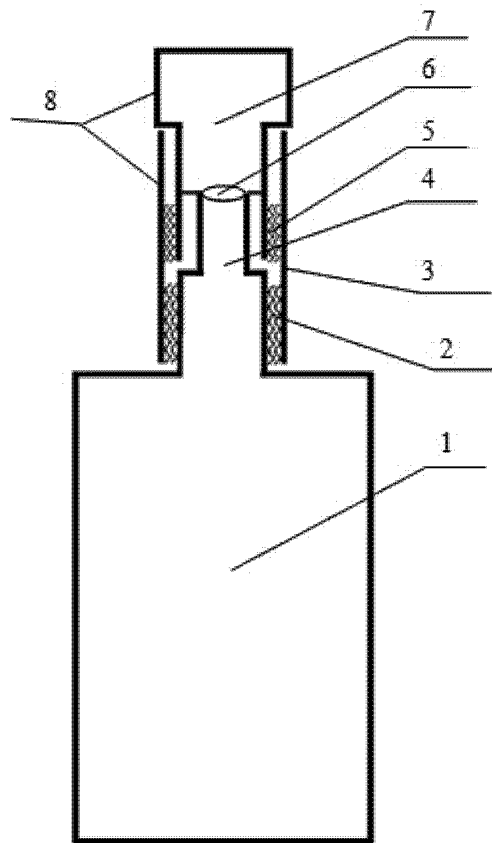


图 1