



(12) 实用新型专利

(10) 授权公告号 CN 202819804 U

(45) 授权公告日 2013. 03. 27

(21) 申请号 201220464105. 9

(22) 申请日 2012. 09. 12

(73) 专利权人 茂泰(福建)鞋材有限公司

地址 362200 福建省泉州市晋江市陈埭镇江  
头村文明路

(72) 发明人 丁思博 丁思恩 郑荣大 郑艺文  
余常彬

(74) 专利代理机构 北京海虹嘉诚知识产权代理  
有限公司 11129

代理人 张涛

(51) Int. Cl.

A43B 3/24 (2006. 01)

A43B 23/02 (2006. 01)

(ESM) 同样的发明创造已同日申请发明专利

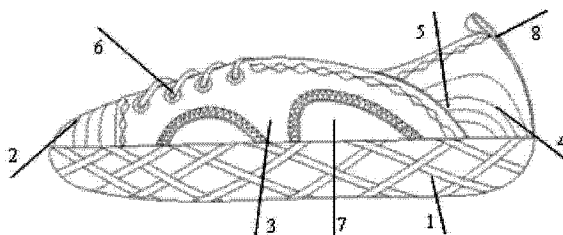
权利要求书 1 页 说明书 4 页 附图 2 页

(54) 实用新型名称

一种有多种穿着方式的鞋

(57) 摘要

本实用新型“一种有多种穿着方式的鞋”，包括鞋底、帮面，所述帮面的下沿与鞋底的上底面边沿相连，其特征在于：所述帮面包括位于前部的前帮面、位于中后部的大后帮面；所述前帮面与中后部的大后帮面不相连，前帮面与中后部的大后帮面前侧有部分重叠且前帮面处于中后部的大后帮面下面，所述前帮面为软质材料。既可以作为拖鞋、凉鞋又可以作为休闲鞋、运动鞋，可同时满足休闲、运动、家居以及夏天外出的多种需求，实用方便。



1. 一种有多种穿着方式的鞋,包括鞋底、帮面,所述帮面的下沿与鞋底的上底面边沿相连,其特征在于:所述帮面包括位于前部的前帮面、位于中后部的大后帮面;所述前帮面与 大后帮面不相连,前帮面与大后帮面前侧有部分重叠且前帮面处于大后帮面下面,所述前 帮面为软质材料。

2. 根据权利要求 1 所述的有多种穿着方式的鞋,其特征在于:所述前帮面与大后帮面 的长度比例为 2:13。

3. 根据权利要求 2 所述的有多种穿着方式的鞋,其特征在于:所述前帮面与大后帮面 重叠处设有相对应的通孔。

4. 根据权利要求 2 所述的有多种穿着方式的鞋,其特征在于:所述前帮面与大后帮面 为尼龙搭扣式或拉链式活动连接。

5. 根据权利要求 3 或 4 任一所述的有多种穿着方式的鞋,其特征在于:所述前帮面与 大后帮面重叠处为 8-12mm。

6. 根据权利要求 5 所述的有多种穿着方式的鞋,其特征在于:所述前帮面与大后帮面重 叠处为 10mm。

7. 根据权利要求 6 所述的有多种穿着方式的鞋,其特征在于:所述大后帮面由位于中 部的中帮面和位于脚后跟部后帮面组成,所述中帮面的后侧边沿为外弧面朝向后帮面的弧 线,所述后帮面与所述中帮面固定连接或穿孔系带式活动链接或尼龙搭扣式活动链接或拉 链式活动链接,所述后帮面为软质弹性材料。

8. 根据权利要求 7 所述的有多种穿着方式的鞋,其特征在于:所述中帮面和后帮面的 长度比例为 10:3。

9. 根据权利要求 8 所述的有多种穿着方式的鞋,其特征在于:所述弧线与鞋底后跟部 上边缘呈 110-130 度角。

10. 根据权利要求 9 所述的有多种穿着方式的鞋,其特征在于:所述中帮面相对于脚背 的位置为左右对开的两片,并相对开有鞋带孔。

11. 根据权利要求 10 所述的有多种穿着方式的鞋,其特征在于:所述中帮面接近鞋底 的部位设有镂空。

12. 根据权利要求 11 所述的有多种穿着方式的鞋,其特征在于:所述镂空位置采用软 质布料填补。

13. 根据权利要求 11 或 12 任一所述的有多种穿着方式的鞋,其特征在于:所述后帮面 的外侧相对脚后跟中间部位缝接有沿鞋底至后帮面上侧且高出后帮面上侧的长条状布条。

## 一种有多种穿着方式的鞋

### 技术领域

[0001] 本实用新型涉及一种鞋,具体来说,涉及一种有多种穿着方式的鞋。

### 背景技术

[0002] 随着经济社会的不断发展,人们的物质生活水平不断的提高,追求物质享受的需求也越来越受到重视,特别是对日常必需品的要求越来越高。鞋是人们衣食住行的重要组成部分,鞋的功能直接影响行的舒适度和疲劳状况。

[0003] 目前的鞋类分类比较明确,都有着相对固定的外形和结构,功能用途也比较单一,例如皮鞋、凉鞋、运动鞋、休闲鞋、拖鞋等,尽管都有着穿着轻便的效果,但休闲鞋适合外出休闲穿着,运动鞋适合运动时或走路多时穿着,而拖鞋只适合家居,凉鞋适合夏天穿着,同时休闲鞋和运动鞋也较难达到拖鞋、凉鞋良好的通风换气防臭的效果。

[0004] 暂未见到集多种用途于一身,适合多种穿着场合的鞋。

### 发明内容

[0005] 为填补上述领域的空白,本实用新型提供一种有多种穿着方式的鞋,可同时满足休闲、运动、家居以及夏天外出的多种需求。

[0006] 一种有多种穿着方式的鞋,包括鞋底、帮面,所述帮面的下沿与鞋底的上底面边沿相连,其特征在于:所述帮面包括位于前部的前帮面和位于中后部的大后帮面;所述前帮面与后帮面不相连,且前帮面与后帮面前侧有部分重叠且前帮面处于后帮面下面,所述前帮面为软质材料。

[0007] 所述前帮面与后帮面的长度比例为 2:13。

[0008] 所述前帮面与后帮面重叠处设有相对应的通孔。

[0009] 所述前帮面与后帮面为尼龙搭扣式或拉链式活动连接。

[0010] 所述前帮面与后帮面重叠处为 8-12mm。

[0011] 所述前帮面与后帮面重叠处为 10mm。

[0012] 所述后帮面由位于中部的中帮面和位于脚后跟部的后帮面组成,所述中帮面的后侧边沿为外弧面朝向后帮面的弧线,所述后帮面与所述中帮面固定连接或穿孔系带式活动链接或尼龙搭扣式活动链接或拉链式活动链接,所述后帮面为软质弹性材料。

[0013] 所述中帮面和后帮面的长度比例为 10:3。

[0014] 所述弧线与鞋底后跟部上边缘呈 110-130 度角。

[0015] 所述中帮面相对于脚背的位置为左右对开的两片,并相对开有鞋带孔。

[0016] 所述中帮面接近鞋底的位置设有镂空。

[0017] 所述镂空位置采用软质布料填补。

[0018] 所述后帮面的外侧相对脚后跟中间部位缝接有沿鞋底至后帮面上侧且高出后帮面上侧的长条状布条。

[0019] 还包括内里和鞋垫,所述内里为软质材料,贴附在所述帮面内侧,所述鞋垫、帮面

和内里一体地固定在所述鞋底上。

[0020] 技术效果：

[0021] 一种有多种穿着方式的鞋,包括鞋底、帮面,所述帮面的下沿与鞋底的上底面边沿相连,其特征在于:所述帮面包括位于前部的前帮面和位于中后部的大后帮面;所述前帮面与后帮面不相连,且前帮面与后帮面前侧有部分重叠且前帮面处于后帮面下面,使得重叠时可以包住前脚穿着,起到运动鞋或休闲鞋或拖鞋的作用;亦可把前帮面向下压平贴着鞋垫露出脚趾穿着,起到凉鞋或拖鞋的作用。所述前帮面为软质材料,贴着脚柔软舒适。

[0022] 所述前帮面与后帮面的长度比例为 2:13,当前帮面踩在脚下时,后帮面包着前脚掌的部位既舒适稳妥,又不磨脚,同时鞋内透气换气效果好。

[0023] 所述前帮面与后帮面重叠处为 8-12mm,作为运动鞋或休闲鞋或拖鞋穿着都方便舒适。

[0024] 发明人经过大量的分析调查,前帮面与后帮面重叠处为 10mm,穿着最为舒适方便。

[0025] 所述前帮面与后帮面重叠处设有相对应的通孔,一方面美观大方,同时能起到通风透气的效果,另一方面当使用鞋绳穿过通孔,系上鞋绳方式穿着时,既可以稳定穿着又起到美观修饰的作用,当作为凉鞋穿着时,可以抽去鞋绳,使前帮面踩在脚下。

[0026] 本实用新型还优选所述前帮面与后帮面为尼龙搭扣式或拉链式活动连接,舒适方便。

[0027] 所述后帮面由位于中部的中帮面和位于脚后跟部的后帮面组成,所述中帮面的后侧边沿为外弧面朝向后帮面的弧线,所述弧线的弧度是根据脚部的形状而设计,穿着舒适,方便穿脱。

[0028] 当所述后帮面与中帮面为固定连接时,后帮面与中帮面通过折边缝合连接,柔韧性强,自然状态下为绷紧状态,可以包住人体后脚跟作为休闲鞋或运动鞋使用,当用脚后跟踩压时也可以被踩在脚底,此时本多功能鞋作为拖鞋或凉鞋使用。当为穿孔系带式连接时既通风透气又有美观修饰作用,当为尼龙搭扣式或拉链式活动连接时舒适方便。所述后帮面为软质弹性材料,踩在脚下是柔软舒适,包住脚后跟时,舒适方便。

[0029] 所述中帮面和后帮面的长度比例为 10:3,当后帮面踩在脚下穿着时,中帮面包住脚部,既方便穿脱,又不感觉磨脚,舒适。

[0030] 本实用新型,优选地,所述弧线与鞋底后跟部上边缘呈 110-130 度角,这个角度穿脱舒适,轻松自然。

[0031] 所述中帮面相对于脚背的位置为左右对开的两片,并相对开有鞋带孔,所述鞋带孔为每片上 2-6 个。既起到方便穿着,美观大方的作用,又有着换气透气的效果。

[0032] 所述中帮面接近鞋底的部位设有镂空,一方面美观大方,另一方面,作为凉鞋或拖鞋穿着时,清新凉爽。

[0033] 所述镂空位置采用软质布料填补,一方面柔软舒适,美观大方,另一方面当站不稳脚时,可以给脚提供一个柔和的缓冲力。

[0034] 所述后帮面的外侧相对脚后跟中间部位缝接有沿鞋底至后帮面上侧且高出后帮面上侧的长条状布条。一方面起到包住脚后跟,使鞋子与脚紧密结合提高舒适感的作用,另

一方面使人能很方便的穿上鞋子。

[0035] 还包括内里和鞋垫,所述内里为软质材料,贴附在所述帮面内侧,穿着舒适,所述鞋垫、帮面和内里一体地固定在所述鞋底上,防止后跟压平穿着时因受力而使鞋垫脱滑。所述鞋底为橡胶材料,经久耐磨;所述中帮面为一般布料,固脚透气;内里为弹性布料,柔软舒适。

[0036] 本实用新型设计合理、着脚舒适,经久耐磨,同时又有换气透气效果好的优势;既可以作为拖鞋、凉鞋又可以作为休闲鞋、运动鞋,可同时满足休闲、运动、家居以及夏天外出的多种需求,实用方便。

#### 附图说明

[0037] 图 1 本实用新型有多种穿着方式的鞋的左视图;

[0038] 图 2 本实用新型有多种穿着方式的鞋的右视图;

[0039] 图 3 本实用新型有多种穿着方式的鞋的后视图;

[0040] 图 4 本实用新型有多种穿着方式的鞋的前视图;

[0041] 图 5 本实用新型有多种穿着方式的鞋的仰视图;

[0042] 图 6 本实用新型有多种穿着方式的鞋的前帮面和后帮面压平着穿的左视图;

[0043] 图 7 本实用新型有多种穿着方式的鞋的前帮面和后帮面压平着穿的右视图;

[0044] 图 8 本实用新型有多种穿着方式的鞋的前帮面和后帮面压平着穿的后视图;

[0045] 图 9 本实用新型有多种穿着方式的鞋的前帮面和后帮面压平着穿的前视图;

[0046] 其中:1-鞋底,2-前帮面,3-中帮面,4-后帮面,5-弧线,6-鞋带孔,7-镂空,8-长条状布条

#### 具体实施方式:

[0047] 下面结合附图对本实用新型进行说明。提供下述实施例是为了更好地进一步理解本实用新型,并不局限于所述最佳实施方式,不对本实用新型的内容和保护范围构成限制,任何人在本实用新型的启示下或是将本实用新型与其他现有技术的特征进行组合而得出的任何与本实用新型相同或相近似的产品,均落在本实用新型的保护范围之内。

[0048] 一种有多种穿着方式的鞋,包括鞋底 1、帮面,所述帮面的下沿与鞋底 1 的上底面边沿相连,其特征在于:所述帮面包括位于前部的前帮面 2、位于中后部的大后帮面;所述前帮面 2 与大后帮面不相连,前帮面 2 与大后帮面前侧有部分重叠且前帮面 2 处于大后帮面下面,使得重叠时可以包住前脚穿着,起到运动鞋或休闲鞋或拖鞋的作用;亦可把前帮面向下压平贴着鞋垫露出脚趾穿着,起到凉鞋或拖鞋的作用。所述前帮面 2 为软质材料,贴着脚柔软舒适。

[0049] 所述前帮面 2 与大后帮面的长度比例为 2:13,当前帮面 2 踩在脚下的时候,大后帮面包着前脚掌的部位既舒适稳妥,又不磨脚,同时鞋内透气换气效果好。

[0050] 所述前帮面 2 与大后帮面重叠处为 8-12mm,作为运动鞋或休闲鞋或拖鞋穿着都方便舒适。

[0051] 发明人经过大量的分析调查,前帮面 2 与大后帮面重叠处为 10mm,穿着最为舒适方便。

[0052] 所述前帮面 2 与后帮面重叠处设有相对应的通孔,一方面美观大方,同时能起到通风透气的效果,另一方面当使用鞋绳穿过通孔,系上鞋绳方式穿着时,既可以稳定穿着又起到美观修饰的作用,当作为凉鞋穿着时,可以抽去鞋绳,使前帮面 2 踩在脚下。

[0053] 所述前帮面 2 与后帮面为尼龙搭扣式或拉链式活动连接,舒适方便。

[0054] 所述后帮面由位于中部的中帮面和位于脚后跟部的后帮面组成,所述中帮面 3 的后侧边沿为外弧面朝向后帮面的弧线 5,所述弧线 5 的弧度是根据脚部的形状而设计,穿着舒适,方便穿脱。当所述后帮面 4 与所述中帮面 3 为固定连接时,后帮面 4 与中帮面 3 通过折边缝合连接,柔韧性强,自然状态下为绷紧状态,可以包住人体后脚跟作为休闲鞋或运动鞋使用,当用脚后跟踩压时也可以被踩在脚底,此时本多功能鞋作为拖鞋或凉鞋使用。当所述后帮面 4 与所述中帮面 3 为穿孔系带式连接时既通风透气又有美观修饰作用,当为尼龙搭扣式或拉链式连接时舒适方便。所述后帮面 4 为软质弹性材料,踩在脚下是柔软舒适,包住脚后跟时,舒适方便。

[0055] 所述中帮面 3 和后帮面 4 的长度比例为 10:3,当后帮面 4 踩在脚下穿着时,中帮面 3 包住脚部,既方便穿脱,又不感觉磨脚,舒适。

[0056] 本实用新型,优选地,所述弧线 5 与鞋底 1 后跟部上边缘呈 110-130 度角,这个角度穿脱舒适,轻松自然。

[0057] 所述中帮面 3 相对于脚背的位置为左右对开的两片,并相对开有鞋带孔 6,所述鞋带孔 6 为每片上 2-6 个。既起到方便穿着,美观大方的作用,又有着换气透气的效果。

[0058] 所述中帮面 3 接近鞋底 1 的部位设有镂空 7,一方面美观大方,另一方面,作为凉鞋或拖鞋穿着时,清新凉爽。

[0059] 所述镂空 7 位置采用软质布料填补,一方面柔软舒适,美观大方,另一方面当站不稳脚时,可以给脚提供一个柔和的缓冲力。

[0060] 所述后帮面 4 的外侧相对脚后跟中间部位缝接有沿鞋底 1 至后帮面 4 上侧且高出后帮面 4 上侧的长条状布条 8。一方面起到包住脚后跟,使鞋子与脚紧密结合提高舒适感的作用,另一方面使人能很方便的穿上鞋子。

[0061] 还包括内里和鞋垫,所述内里为软质材料,贴附在所述帮面内侧,穿着舒适,所述鞋垫、帮面和内里一体地固定在所述鞋底上,防止后跟压平穿着时因受力而使鞋垫脱滑。所述鞋底 1 为橡胶材料,经久耐磨;所述中帮面为一般布料,固脚透气;内里为弹性布料,柔软舒适。

[0062] 本实用新型设计合理、着脚舒适,经久耐磨,同时又有换气透气效果好的优势;既可以作为拖鞋、凉鞋又可以作为休闲鞋、运动鞋,可同时满足休闲、运动、家居以及夏天外出的多种需求,实用方便。

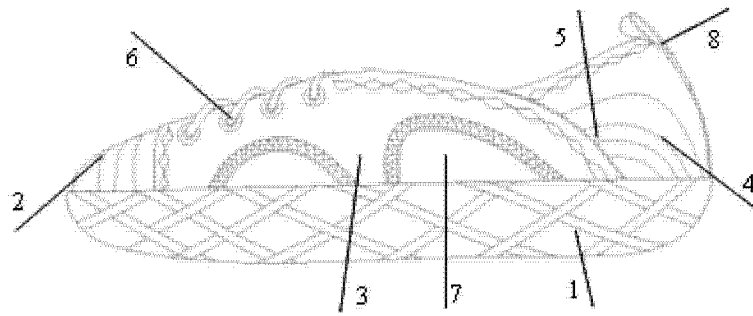


图 1

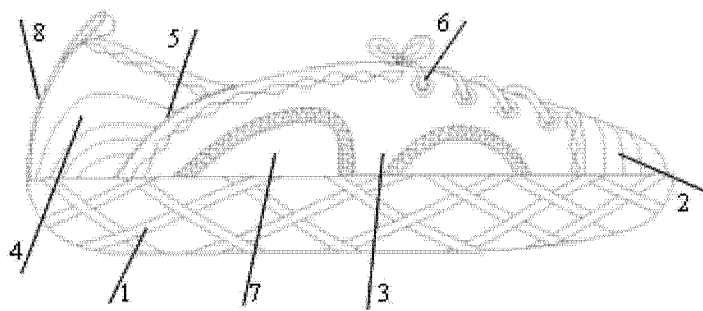


图 2

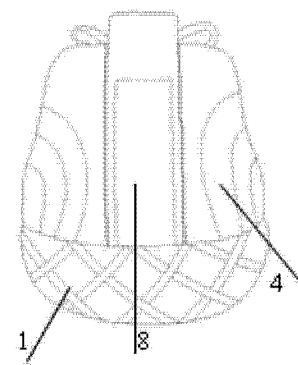


图 3

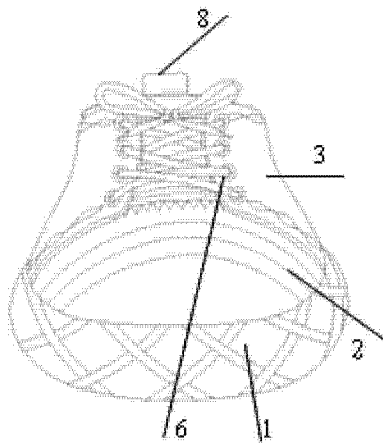


图 4

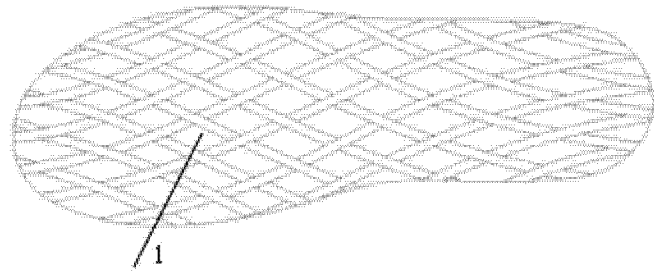


图 5

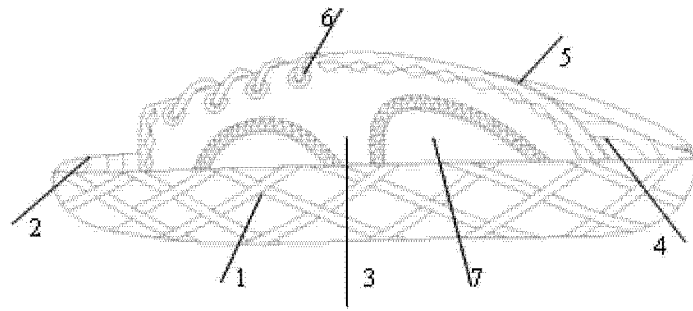


图 6

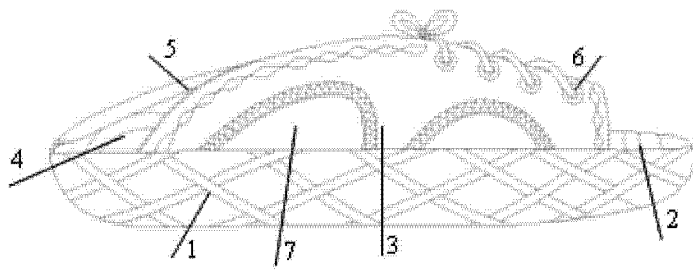


图 7

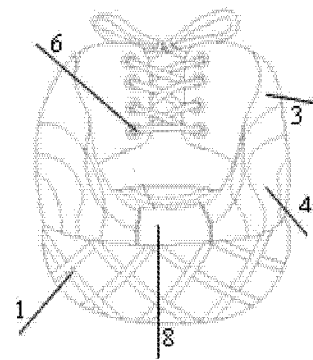


图 8

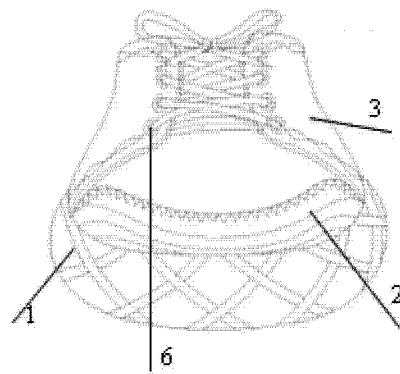


图 9