



ФЕДЕРАЛЬНАЯ СЛУЖБА  
ПО ИНТЕЛЛЕКТУАЛЬНОЙ СОБСТВЕННОСТИ

(12) ТИТУЛЬНЫЙ ЛИСТ ОПИСАНИЯ ПОЛЕЗНОЙ МОДЕЛИ К ПАТЕНТУ

(21)(22) Заявка: 2012148114/06, 12.11.2012

(24) Дата начала отсчета срока действия патента:  
12.11.2012

Приоритет(ы):

(22) Дата подачи заявки: 12.11.2012

(45) Опубликовано: 27.04.2013 Бюл. № 12

Адрес для переписки:

443001, г.Самара, ул. Ярмарочная, 49, ООО  
"ИТ-Сервис", С.Г. Бриллиант

(72) Автор(ы):

Бриллиант Самуил Григорьевич (RU),  
Манасян Артур Эдвардович (RU),  
Круглов Евгений Александрович (RU),  
Бриллиант Яков Леонидович (RU),  
Пупченко Игорь Николаевич (RU),  
Мареев Владимир Олегович (RU),  
Тотанов Александр Сергеевич (RU),  
Сагындыков Рустам Иршатович (RU)

(73) Патентообладатель(и):

Бриллиант Самуил Григорьевич (RU),  
Манасян Артур Эдвардович (RU),  
Круглов Евгений Александрович (RU),  
Бриллиант Яков Леонидович (RU),  
Пупченко Игорь Николаевич (RU),  
Мареев Владимир Олегович (RU),  
Тотанов Александр Сергеевич (RU),  
Сагындыков Рустам Иршатович (RU)

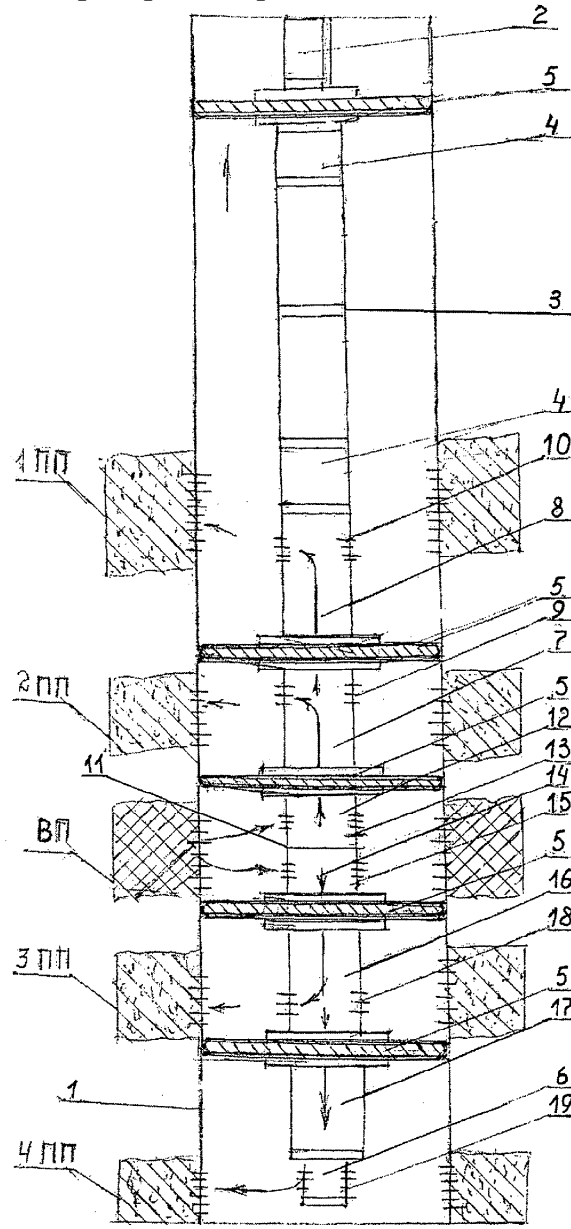
(54) ДИФФЕРЕНЦИАЛЬНАЯ ПОГРУЖНАЯ БЕСШТАНГОВАЯ ЭЛЕКТРОНАСОСНАЯ  
УСТАНОВКА ДЛЯ ОДНОВРЕМЕННОЙ РАЗДЕЛЬНОЙ ЗАКАЧКИ ВОДЫ В НЕСКОЛЬКО  
ПРОДУКТИВНЫХ ПЛАСТОВ

(57) Формула полезной модели

1. Дифференциальная погружная бесштанговая электронасосная установка для одновременной раздельной закачки воды в несколько продуктивных пластов, включающая перфорированную в интервале верхних принимающих продуктивных и нижних принимающих продуктивных пластов обсадную колонну, колонну насосно-компрессорных труб, несколько модуль-секций электронасосов, двухсекционный электродвигатель с протекторами, несколько центраторов-экранов, хвостовик, отличающаяся тем, что средняя модуль-секция электронасоса разделена на верхнюю часть, направляющую по раздельным изолированным каналам скважинную воду в верхние принимающие продуктивные пласты через выкидные каналы верхних модуль-секций, рабочие ступени которых обращены нагнетательной стороной вверх, и нижнюю часть, направляющую по раздельным изолированным каналам скважинную воду в нижние принимающие продуктивные пласты через выкидные каналы нижних модуль-секций, рабочие ступени которых обращены нагнетательной стороной вниз.

2. Дифференциальная погружная бесштанговая электронасосная установка для одновременной раздельной закачки воды в несколько продуктивных пластов по п.1, отличающаяся тем, что все модуль-секции электронасосов и продуктивные пласты

разделены между собой центраторами-экранами.



RU 127416 U1  
RU 91421 U1

RU 127416 U1