



(19) 대한민국특허청(KR)  
(12) 등록특허공보(B1)

(45) 공고일자 2015년12월28일  
(11) 등록번호 10-1580608  
(24) 등록일자 2015년12월21일

(51) 국제특허분류(Int. Cl.)

H01R 13/66 (2006.01)

(21) 출원번호 10-2014-0019389

(22) 출원일자 2014년02월20일

심사청구일자 2014년02월20일

(65) 공개번호 10-2015-0098298

(43) 공개일자 2015년08월28일

(56) 선행기술조사문헌

KR1020120107645 A

KR200419231 Y1

KR200469980 Y1

KR2020110008333 U

(73) 특허권자

최택진

서울특별시 중랑구 망우로30길 8, 동일빌딩 406호  
(상봉동)

(72) 발명자

최택진

서울특별시 중랑구 망우로30길 8, 동일빌딩 406호  
(상봉동)

(74) 대리인

임훈빈

전체 청구항 수 : 총 4 항

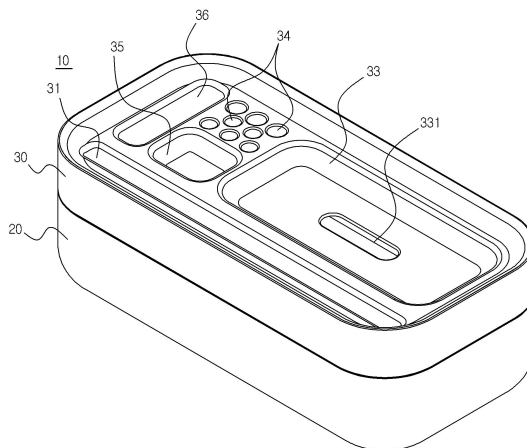
심사관 : 김은경

(54) 발명의 명칭 멀티탭 수납구조를 갖는 멀티정리함

(57) 요약

본 발명은 멀티탭 수납구조를 갖는 멀티정리함에 관한 것으로서, 보다 상세하게는 내부에 멀티탭 또는 공유기가 수납되는 정리함으로서, 상면이 개구되고 내부에는 상기 멀티탭이 배치되도록 수용공간을 갖으며, 전면패널에는 상기 멀티탭의 전선 및 상기 멀티탭에 체결되는 전자제품의 전선이 인출되도록 인출구가 형성되며 외주연에 걸림턱부가 형성된 수납케이스와 상기 걸림턱부에 걸림되게 상기 수납케이스의 상부에 끼움되며, 상면부에는 휴대단말기의 단부가 끼워지도록 안내홈이 형성되고 상기 안내홈에는 충전기의 충전커넥터가 배치되도록 관통되게 충전홀부가 더 형성되어, 상기 안내홈에 배치되는 상기 휴대단말기가 상기 충전커넥터와 연결되어 충전되도록 하는 마감덮개로 이루어져, 멀티탭이 외부로 노출되지 않으며 멀티탭의 노출에 의한 유아의 감전사고가 발생하지 않게 되는 효과가 있다.

대표도 - 도1



**명세서**

**청구범위**

**청구항 1**

내부에 멀티탭 또는 공유기가 수납되는 정리함으로서,

상면이 개구되고 내부에는 상기 멀티탭이 배치되도록 수용공간을 갖으며, 전면패널에는 상기 멀티탭의 전선 및 상기 멀티탭에 체결되는 전자제품의 전선이 인출되도록 인출구가 형성되며 외주연에 걸림턱부가 형성된 수납케이스; 및

상기 걸림턱부에 걸림되게 상기 수납케이스의 상부에 끼움되며, 상면부에는 휴대단말기의 단부가 끼워지도록 안내홈이 형성되고 상기 안내홈에는 충전기의 충전커넥터가 배치되도록 관통되게 충전홀부가 더 형성되어, 상기 안내홈에 배치되는 상기 휴대단말기가 상기 충전커넥터와 연결되어 충전되도록 하는 마감덮개로 이루어진 멀티탭 수납구조를 갖는 멀티정리함에 있어서,

상기 마감덮개의 저면에는 상기 충전커넥터의 케이블을 고정시켜 상기 충전커넥터가 상기 충전홀부에 배치되도록 케이블 고정부재가 더 형성되고,

상기 케이블 고정부재는 상기 마감덮개의 저면에 돌출되게 형성되며, 중앙에 절개된 슬릿부가 형성되어, 상기 슬릿부에 케이블의 단부가 억지끼움되어 상기 충전커넥터가 상기 충전홀부에 배치되며,

상기 마감덮개의 저면에는 중앙에 절개된 고정슬릿부가 형성된 절개돌부가 더 형성되어, 케이블을 감은 후 케이블의 자유단부를 상기 고정슬릿부에 억지끼움시켜 감겨진 케이블을 고정시킨 상태에서, 상기 슬릿부에 상기 충전커넥터가 마련되는 케이블의 단부를 억지끼움시켜 고정되도록 하는 것을 특징으로 하는 멀티탭 수납구조를 갖는 멀티정리함.

**청구항 2**

제 1 항에 있어서,

상기 안내홈에는 휴대단말기의 단부가 끼워져, 상기 휴대단말기가 세워지게 배치되어 디스플레이부를 통해 사용자가 영상을 관람할 수 있도록 하고,

상기 충전홀부는 상기 안내홈의 중앙 부분에 한쌍을 이루며 형성되는 중앙충전홀과 상기 안내홈의 일측에 형성되는 측부충전홀로 이루어져, 적어도 하나이상의 휴대단말기를 상기 안내홈에 배치시킬 수 있게 되는 것을 특징으로 하는 멀티탭 수납구조를 갖는 멀티정리함.

**청구항 3**

제 1 항에 있어서,

상기 상면부에는 확장홈이 형성되고 상기 확장홈에는 인출홀이 형성되어, 상기 수용공간에 배치되는 티슈박스의 티슈가 관통되게 배치됨과 아울러 인출되도록 하고, 상기 상면부에는 필기구의 일단이 끼움되도록 적어도 하나 이상의 필기구 안착홈이 더 형성되고, 상기 필기구 안착홈의 상부에는 클립보관홈이 형성되며, 상기 상면부의 측단에는 수납홈이 더 형성된 것을 특징으로 하는 멀티탭 수납구조를 갖는 멀티정리함.

**청구항 4**

제 1 항에 있어서,

상기 마감덮개의 저면에는 상기 충전커넥터의 케이블을 고정시켜 상기 충전커넥터가 상기 충전홀부에 배치되도

록 케이블 고정구가 더 형성되고,  
 상기 케이블 고정구는 상기 마감덮개의 저면에 돌출되게 형성되는 고정돌기와,  
 상기 고정돌기의 전면에 돌출되게 형성되는 상기 케이블이 억지끼움되도록 끼움홈이 형성된 안내돌기와  
 상기 고정돌기의 배면 단부에 돌출되게 형성되고 지지홈이 형성된 지지돌기와,  
 상기 배면에 형성되는 지지홈이 상기 충전홀부의 하부에 배치되도록 하는 것을 특징으로 하는 멀티탭 수납구조를 갖는 멀티정리함.

**청구항 5**

삭제

**발명의 설명**

**기술 분야**

[0001] 본 발명은 멀티탭 수납구조를 갖는 멀티정리함에 관한 것으로서, 보다 상세하게는 멀티탭 또는 공유기를 수납케이스에 수납한 후 수납케이스의 상부를 마감덮개로 체결함으로써, 멀티탭이 외부로 노출되지 않으며 멀티탭의 노출에 의한 유아의 감전사고가 발생하지 않게 되는 멀티탭 수납구조를 갖는 멀티정리함에 관한 것이다.

**배경 기술**

[0002] 일반적으로 멀티탭은 전원코드를 통해 유입된 상용 교류전류를 다수의 전자기기들로 공급할 수 있는 것으로 상용화되어 널리 사용되고 있다.

[0003] 이러한 멀티탭은 상기 다수의 전자기기들의 플러그가 꽂아지는 상기 커넥터가 내장된 플러그 삽입부가 바디에 병렬상으로 다수 형성되어 있다. 상기 바디에는 상기 커넥터로의 전류공급을 단속하는 전원스위치가 하나 이상 마련되어 있다. 그리고, 상기 바디에 일측이 연결되고 타측은 주전원에 연결되는 통상의 전원코드를 구비한 일정 길이의 케이블이 마련되어 있다.

[0004] 그러나, 일반적인 멀티탭은 바디와 케이블이 일체형으로 형성되어 있기 때문에, 상기 바디 또는 케이블에 불량이나 파손이 올 경우에는 멀티탭 전체를 교체하여야 하는 자원낭비의 문제점이 발생되었다.

[0005] 또한, 상기 멀티탭의 바디는 특정 위치에 고정되어 사용되지 못하고, 건물의 바닥에 수많은 전선들과 함께 서로 얽히어 대부분 구석진 곳에 위치하게 된다. 따라서, 상기 멀티탭은 많은 먼지로 더럽혀지는 경우가 많아 매우 지저분한 느낌을 주었고, 전자기기의 플러그를 꽂기 위해 멀티탭의 바디를 찾아야 하는 작업이 매우

[0006] 불편하였다.

[0007] 이러한 문제점을 해결하기 위해 멀티탭의 바디를 책상등의 가구 일측에 고정할 수 있는 멀티탭 고정장치가 국내 실용신안등록 제0394138호에 개시되어 있다.

[0008] 종래기술에 따른 멀티탭 고정장치는 멀티탭의 바디 일측면에 장착되는 'ㄷ'자형의 브라켓이 마련되는 것이다.

[0009] 상기 'ㄷ'자형의 브라켓을 책상이나 가구의 판넬 테두리에 끼우고, 상기 'ㄷ'자형의 브라켓 일측면을 관통하는 가압볼트부재로 끼워진 책상이나 가구의 판넬을 가압함으로써 상기 멀티탭의 바디가 고정될 수 있도록 한 것이다.

[0010] 그러나, 이러한 선행기술은 멀티탭을 고정시키는 기능만 수행할 뿐 멀티탭이 외부로 노출되어 미적인 감각이 떨어지는 문제점이 있으며, 유아가 멀티탭에 체결된 커넥터를 뽑거나 끼우는 과정에서 감전에 의한 안전사고가 발생하는 문제점이 상존하게 된다.

**발명의 내용**

**해결하려는 과제**

- [0011] 본 발명은 상기한 문제점을 해결하기 위해 안출된 것으로서, 본 발명의 목적은 멀티탭 또는 공유기를 수납케이스에 수납한 후 수납케이스의 상부를 마감덮개로 체결함으로써, 멀티탭이 외부로 노출되지 않으며 멀티탭의 노출에 의한 유아의 감전사고가 발생하지 않게 되는 멀티탭 수납구조를 갖는 멀티정리함을 제공하는데 그 목적이 있다.
- [0012] 또한, 마감덮개에 충전홀부와 안내홈을 형성하여 휴대단말기를 거치시킨 상태에서 충전이 가능하고, 사무용품의 보관이 가능하여 기능성이 향상되는 멀티탭 수납구조를 갖는 멀티정리함을 제공하는데 또 다른 목적이 있다.

**과제의 해결 수단**

- [0013] 본 발명은 내부에 멀티탭 또는 공유기가 수납되는 정리함으로서, 상면이 개구되고 내부에는 상기 멀티탭이 배치되도록 수용공간을 갖으며, 전면패널에는 상기 멀티탭의 전선 및 상기 멀티탭에 체결되는 전자제품의 전선이 인출되도록 인출구가 형성되며 외주연에 걸림턱부가 형성된 수납케이스와 상기 걸림턱부에 걸림되게 상기 수납케이스의 상부에 끼움되며, 상면부에는 휴대단말기의 단부가 끼워지도록 안내홈이 형성되고 상기 안내홈에는 충전기의 충전커넥터가 배치되도록 관통되게 충전홀부가 더 형성되어, 상기 안내홈에 배치되는 상기 휴대단말기가 상기 충전커넥터와 연결되어 충전되도록 하는 마감덮개로 이루어진 것을 특징으로 한다.
- [0014] 또한, 상기 안내홈에는 휴대단말기의 단부가 끼워져, 상기 휴대단말기가 세워지게 배치되어 디스플레이부를 통해 사용자가 영상을 관람할 수 있도록 하고, 상기 충전홀부는 상기 안내홈의 중앙 부분에 한쌍을 이루며 형성되는 중앙충전홀과 상기 안내홈의 일측에 형성되는 측부충전홀로 이루어져, 적어도 하나이상의 휴대단말기를 상기 안내홈에 배치시킬 수 있게 되는 것을 특징으로 한다.
- [0015] 또한, 상기 상면부에는 확장홈이 형성되고 상기 확장홈에는 인출홀이 형성되어, 상기 수용공간에 배치되는 티슈박스의 티슈가 관통되게 배치됨과 아울러 인출되도록 하고, 상기 상면부에는 필기구의 일단이 끼움되도록 적어도 하나이상의 필기구 안착홈이 더 형성되고, 상기 필기구 안착홈의 상부에는 클립보관홈이 형성되며, 상기 상면부의 측단에는 수납홈이 더 형성된 것을 특징으로 한다.
- [0016] 또한, 상기 마감덮개의 저면에는 상기 충전커넥터의 케이블을 고정시켜 상기 충전커넥터가 상기 충전홀부에 배치되도록 케이블 고정구가 더 형성되고, 상기 케이블 고정구는 상기 마감덮개의 저면에 돌출되게 형성되는 고정돌기와, 상기 고정돌기의 전면, 배면 및 저면을 연결하며 돌출되게 형성되는 안내돌기와, 상기 안내돌기를 따라 형성되며, 상기 케이블이 억지끼움되는 끼움홈으로 이루어지며, 상기 배면에 형성되는 끼움홈이 상기 충전홀부의 하부에 배치되도록 하는 것을 특징으로 한다.
- [0017] 또한, 상기 마감덮개의 저면에는 상기 충전커넥터의 케이블을 고정시켜 상기 충전커넥터가 상기 충전홀부에 배치되도록 케이블 고정부재가 더 형성되고, 상기 케이블 고정부재는 상기 마감덮개의 저면에 돌출되게 형성되며, 중앙에 절개된 슬릿부가 형성되어, 상기 슬릿부에 케이블의 단부가 억지끼움되어 상기 충전커넥터가 상기 충전홀부에 배치되며, 상기 마감덮개의 저면에는 중앙에 절개된 고정슬릿부가 형성된 절개돌부가 더 형성되어, 케이블을 감은 후 케이블의 자유단부를 상기 고정슬릿부에 억지끼움시켜 감겨진 케이블을 고정시킨 상태에서, 상기 슬릿부에 상기 충전커넥터가 마련되는 케이블의 단부를 억지끼움시켜 고정되도록 하는 것을 특징으로 한다.

**발명의 효과**

- [0018] 본 발명인 멀티탭 수납구조를 갖는 멀티정리함은 멀티탭 또는 공유기를 수납케이스에 수납한 후 수납케이스의 상부를 마감덮개로 체결함으로써, 멀티탭이 외부로 노출되지 않으며 멀티탭의 노출에 의한 유아의 감전사고가 발생하지 않게 되는 효과가 있다.
- [0019] 또한, 마감덮개에 충전홀부와 안내홈을 형성하여 휴대단말기를 거치시킨 상태에서 충전이 가능하고, 사무용품의 보관이 가능하여 기능성이 향상되는 효과가 있다.

**도면의 간단한 설명**

- [0020] 도 1은 본 발명에 따른 멀티탭 수납구조를 갖는 멀티정리함을 나타낸 사시도이다.
- 도 2는 본 발명에 따른 멀티탭 수납구조를 갖는 멀티정리함을 나타낸 분해사시도이다.
- 도 3는 본 발명에 따른 멀티탭 수납구조를 갖는 멀티정리함을 나타낸 평면도이다.
- 도 4는 본 발명에 따른 멀티탭 수납구조를 갖는 멀티정리함을 나타낸 정면도이다.
- 도 5는 본 발명에 따른 멀티탭 수납구조를 갖는 멀티정리함에 있어, 수납케이스를 나타낸 사시도이다.
- 도 6은 본 발명에 따른 멀티탭 수납구조를 갖는 멀티정리함의 다른 실시예를 나타낸 도면이다.

**발명을 실시하기 위한 구체적인 내용**

- [0021] 이하, 첨부된 도면들을 참조하여 본 발명에 따른 멀티탭 수납구조를 갖는 멀티정리함의 바람직한 실시예를 첨부된 도면을 참조하여 설명한다. 이 과정에서 도면에 도시된 선들의 두께나 구성요소의 크기 등은 설명의 명료성과 편의상 과장되게 도시되어 있을 수 있다. 또한, 후술되는 용어들은 본 고안에서의 기능을 고려하여 정의된 용어들로서 이는 사용자, 운용자의 의도 또는 관례에 따라 달라질 수 있다. 그러므로, 이러한 용어들에 대한 정의는 본 명세서 전반에 걸친 내용을 토대로 내려져야 할 것이다.
- [0022] 또한, 하기 실시예는 본 발명의 권리범위를 한정하는 것이 아니라 단지 예시로 제시하는 것이며, 본 기술 사상을 통해 구현되는 다양한 실시예가 있을 수 있다.
- [0023] 도 1은 본 발명에 따른 멀티탭 수납구조를 갖는 멀티정리함을 나타낸 사시도이고, 도 2는 본 발명에 따른 멀티탭 수납구조를 갖는 멀티정리함을 나타낸 분해사시도이며, 도 3은 본 발명에 따른 멀티탭 수납구조를 갖는 멀티정리함을 나타낸 평면도이고, 도 4는 본 발명에 따른 멀티탭 수납구조를 갖는 멀티정리함에 있어, 마감덮개를 나타낸 사시도이며, 도 5는 본 발명에 따른 멀티탭 수납구조를 갖는 멀티정리함에 있어, 수납케이스를 나타낸 사시도이고, 도 6은 본 발명에 따른 멀티탭 수납구조를 갖는 멀티정리함의 다른 실시예를 나타낸 도면이다.
- [0024] 도면에 도시된 바와 같이 본 발명인 멀티탭 수납구조를 갖는 멀티정리함(이하 설명의 편의상 멀티정리함이라 명명함)(10)은 내부에 멀티탭 또는 공유기가 수납되는 정리함으로서, 이에 이와같은 멀티정리함(10)은 수납케이스(20)와 마감덮개(30)로 이루어진다.
- [0025] 상기 수납케이스(20)는 합성수지재 또는 금속재로 이루어지며, 상면이 개구되고 내부에는 상기 멀티탭이 배치되도록 수용공간을 갖으며, 전면패널(21)에는 상기 멀티탭의 전선 및 상기 멀티탭에 체결되는 전자제품의 커넥터와 연결된 전선이 인출되도록 인출구(211)가 형성되며 외주연에 걸림턱부(22)가 형성된다.
- [0026] 상기 마감덮개(30)는 합성수지재로 이루어지며, 상기 걸림턱부(22)에 걸림되게 상기 수납케이스(20)의 상부에 끼움되며, 상면부에는 휴대단말기의 단부가 끼워지도록 긴 안내홈(31)이 형성되고 상기 안내홈(31)에는 충전기의 충전커넥터가 배치되도록 관통되게 충전홈부(32)가 더 형성되어, 상기 안내홈(31)에 배치되는 상기 휴대단말기가 상기 충전커넥터와 연결되어 충전되도록 한다.
- [0027] 이때, 상기 안내홈(31)에는 휴대단말기의 단부가 끼워져, 상기 휴대단말기가 세워지게 배치되어 디스플레이부를 통해 사용자가 영상을 관람할 수 있도록 하고, 상기 충전홈부(32)는 상기 안내홈의 중앙 부분에 한쌍을 이루며 형성되는 중앙충전홈(321)과 상기 안내홈(31)의 일측에 형성되는 측부충전홈(322)로 이루어져, 적어도 하나 이상의 휴대단말기를 상기 안내홈(31)에 배치시킬 수 있게 된다.
- [0028] 즉, 디스플레이부의 크기가 다른 휴대단말기를 측부충전홈(322)와 중앙충전홈(321)중 어느하나에 충전되도록 함과 아울러 안내홈(31)에 거치시킬 수 있어, 휴대단말기의 디스플레이부를 통해 영화 또는 음악을 감상할 수 있게 된다.
- [0029] 여기서, 상기 안내홈(31)의 폭은 상기 휴대단말기의 두께보다 크게 형성시켜, 휴대단말기의 하단부가 상기 안내홈에 끼워지면 일정각도로 경사지게 배치되면서 안내홈에 걸림되어 고정되도록 하는 것이 바람직하다. 상기 안내홈(31)에는 내측면에 경사지게 배치된 휴대단말기가 빠지는 것을 방지하도록 지지턱을 형성시키는 것이 바람직하다.
- [0030] 또한, 상기 상면부에는 확장홈(33)이 형성되고 상기 확장홈(33)에는 인출홈(331)이 형성되어, 상기 수용공간에 배치되는 티슈박스의 티슈가 관통되게 배치됨과 아울러 인출되도록 하고, 상기 상면부에는 필기구의 일단이 끼움되도록 적어도 하나 이상의 필기구 안착홈(34)이 더 형성되고, 상기 필기구 안착홈(34)의 상부에는 클립보관홈

(35)이 형성되며, 상기 상면부의 측면에는 가위 및 자 등이 수납되도록 수납홈(36)이 더 형성된다.

[0031] 여기서, 상기 마감덮개(30)는 투명 또는 반투명의 합성수지재로 형성시키고, 다르게는 문양이나 그림을 인쇄하여 조명기구를 상기 멀티탭에 체결시 마감덮개가 등의 기능을 수행할 수 있도록 하는 것이 바람직하다.

[0032] 바람직하게는, 상기 안내홈(31)에 끼움된 상기 휴대단말기가 일정각도를 유지하며 세워지게 함과 아울러 외력에 의해 이동되는 것을 방지하도록 가압고정장치가 더 설치되고, 상기 가압고정장치는 상기 안내홈(31)의 내측 가압면에 형성되는 설치홈과 상기 설치홈에 순차적으로 배치되는 탄성스프링 및 걸림패널과, 상기 걸림패널에 형성되는 탄성을 갖는 합성수지재로 이루어진 가압헤드로 구성되며, 상기 안내홈(31)은 끼움된 상기 휴대단말기 사이에 유격공간이 남도록 형성시키는 것이 바람직하다.

[0033] 상기와 같이 구성되는 멀티탭 수납구조를 갖는 멀티정리함은 수납케이스에 멀티탭을 배치한 후 멀티탭에 각종 전자제품의 커넥터를 연결한 다음 전선들을 상기 인출구(211)에 배치한 상태에서 수납케이스(20)에 마감덮개(30)를 끼움으로서, 일련의 조립을 완료하게 되고, 마감덮개(30)에 각종 필기구 및 사무용품을 보관할 수 있게 되고, 멀티탭에 연결된 충전커넥터를 상기 중앙충전홀(321)이나 상기 측부충전홀(322)로 인출시킨 상태에서 휴대단말기에 연결한 후 휴대단말기의 하단부를 안내홈(31)에 끼워 거치시킴으로서, 휴대단말기를 충전시킴과 아울러 디스플레이부를 통해 영화 및 음악을 감상할 수 있게 된다.

[0034] 도 6를 참조하면, 상기 마감덮개(30)의 저면에는 상기 충전커넥터의 케이블을 고정시켜 상기 충전커넥터가 상기 충전홀부(32)에 배치되도록 케이블 고정구(40)가 더 형성되고, 상기 케이블 고정구(40)는 상기 마감덮개의 저면에 돌출되게 형성되는 고정돌기(41)와, 상기 고정돌기(41)의 전면에 돌출되게 형성되는 상기 케이블이 억지끼움되도록 끼움홈(421)이 형성된 안내돌기(42)와, 상기 고정돌기(41)의 배면 단부에 돌출되게 형성되고 지지홈(431)이 형성된 지지돌기(43)와, 상기 배면에 형성되는 지지홈(431)이 상기 충전홀부(32)의 하부에 배치되도록 한다.

[0035] 즉, 상기 고정돌기(41)와 상기 안내돌기(42)와 상기 끼움홈(43)은 일체로 형성되며, 상기 끼움홈을 따라 상기 케이블이 억지끼움되어 고정됨으로서, 상기 충전커넥터가 상기 중앙충전홀(321) 및 상기 측부충전홀(322)에 돌출되게 배치되어, 휴대단말기를 충전시 상기 수납케이스의 마감덮개에서 분리한 후 충전커넥터를 중앙충전홀 또는 측부충전홀에 인출시킨 후 마감덮개를 체결해야 하는 불편한 문제점을 해소할 수 있게 된다.

[0036] 도 5를 참조하면, 상기 마감덮개(30)의 저면에는 상기 충전커넥터의 케이블을 고정시켜 상기 충전커넥터가 상기 충전홀부(32)에 배치되도록 케이블 고정부재(50)가 더 형성되고, 상기 케이블 고정부재(50)는 상기 마감덮개(30)의 저면에 돌출되게 형성되며, 중앙에 절개된 슬릿부(51)가 형성되어, 상기 슬릿부에 케이블의 단부가 억지끼움되어 상기 충전커넥터가 상기 충전홀부(32)에 배치되며, 상기 마감덮개(30)의 저면에는 절개된 한쌍의 고정슬릿부(61)가 형성된 절개돌부(60)가 더 형성되어, 케이블을 감은 후 케이블의 자유단부를 상기 고정슬릿부에 억지끼움시켜 감겨진 케이블을 고정시킨 상태에서, 상기 슬릿부(51)에 상기 충전커넥터가 마련되는 케이블의 단부를 억지끼움시켜 고정되도록 한다.

[0037] 즉, 상기 슬릿부(51)에 케이블이 억지끼움되어 상기 충전커넥터가 상기 충전커넥터가 상기 중앙충전홀(321) 및 상기 측부충전홀(322)에 돌출되게 배치되며, 잔여 충전케이블이 상기 절개돌부(60)에 권치됨과 아울러 고정슬릿부(61)에 끼움되어 고정됨으로서, 충전케이블을 간편하게 정리할 수 있게 된다.

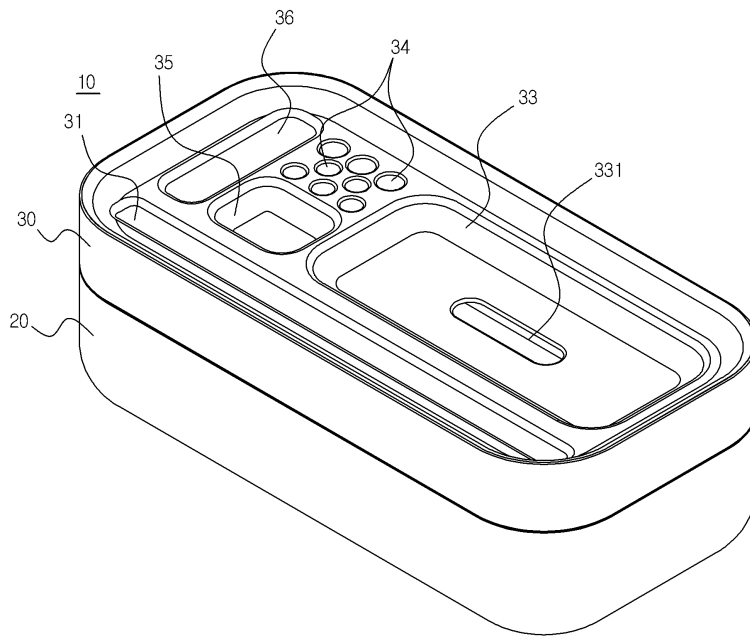
**부호의 설명**

[0038] 10 : 멀티정리함   20 : 수납케이스  
 30 : 마감덮개   40 : 케이블 고정구  
 50 : 케이블 고정부재                                   60 : 절개돌부  
 21 : 전면패널   211 : 인출구  
 22 : 걸림턱부

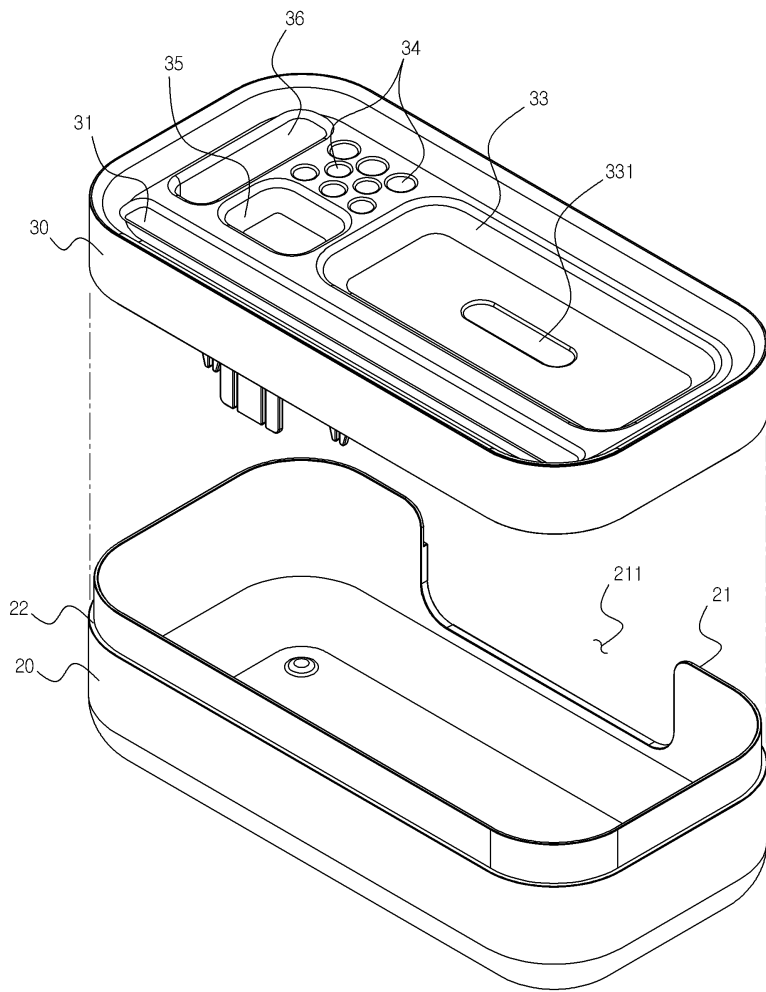
- 31 : 안내홈
- 32 : 충전홀부
- 321 : 중앙충전홀
- 322 : 측부충전홀
- 33 : 확장홈
- 34 : 필기구 안착홈
- 35 : 클립보관홈
- 36 : 수납홈
- 41 : 고정돌기
- 42 : 안내돌기
- 43 : 끼움홈
- 51 : 슬릿부
- 61 : 고정슬릿부

**도면**

**도면1**

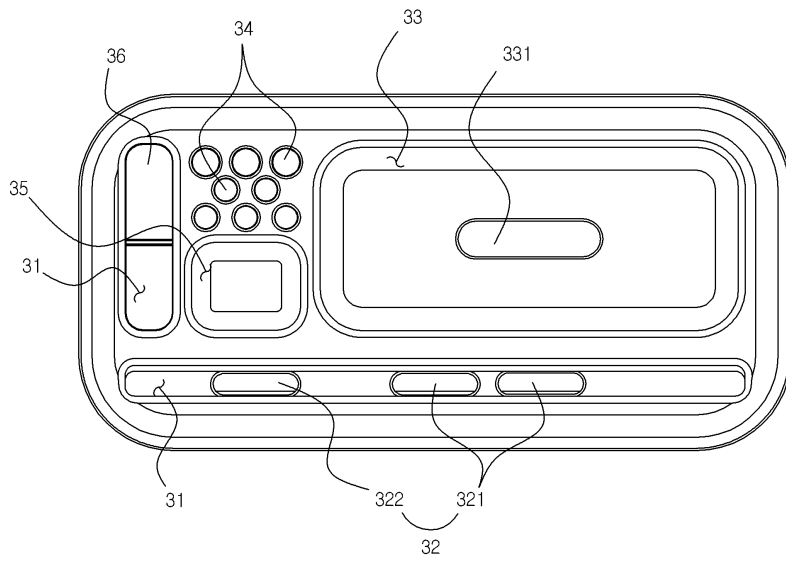


도면2

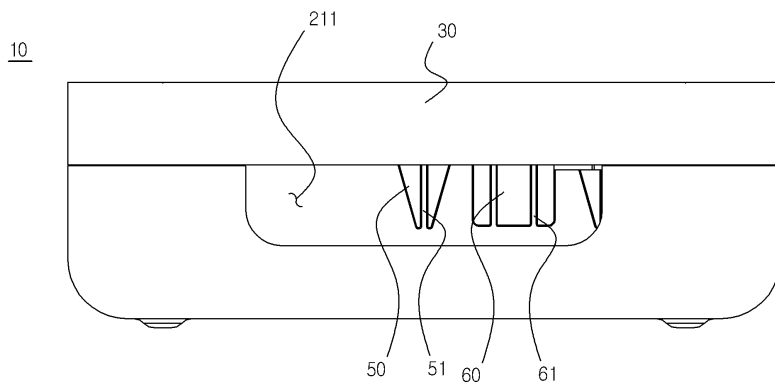




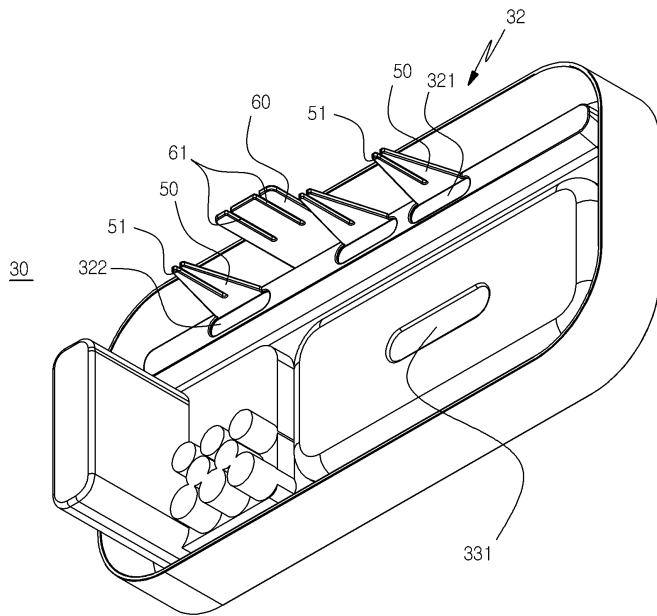
도면3



도면4



도면5



도면6

