



ФЕДЕРАЛЬНАЯ СЛУЖБА
ПО ИНТЕЛЛЕКТУАЛЬНОЙ СОБСТВЕННОСТИ

(12) **ТИТУЛЬНЫЙ ЛИСТ ОПИСАНИЯ ПОЛЕЗНОЙ МОДЕЛИ К ПАТЕНТУ**

(21)(22) Заявка: 2013118589/28, 22.04.2013

(24) Дата начала отсчета срока действия патента:
22.04.2013

Приоритет(ы):

(22) Дата подачи заявки: 22.04.2013

(45) Опубликовано: 10.02.2014 Бюл. № 4

Адрес для переписки:

194044, Санкт-Петербург, Выборгская наб., 45,
ЗАО "УК Холдинга "Теплоком",
информационно-патентный отдел, Гулак О.В.

(72) Автор(ы):

Недзвецкий Виктор Карлович (RU)

(73) Патентообладатель(и):

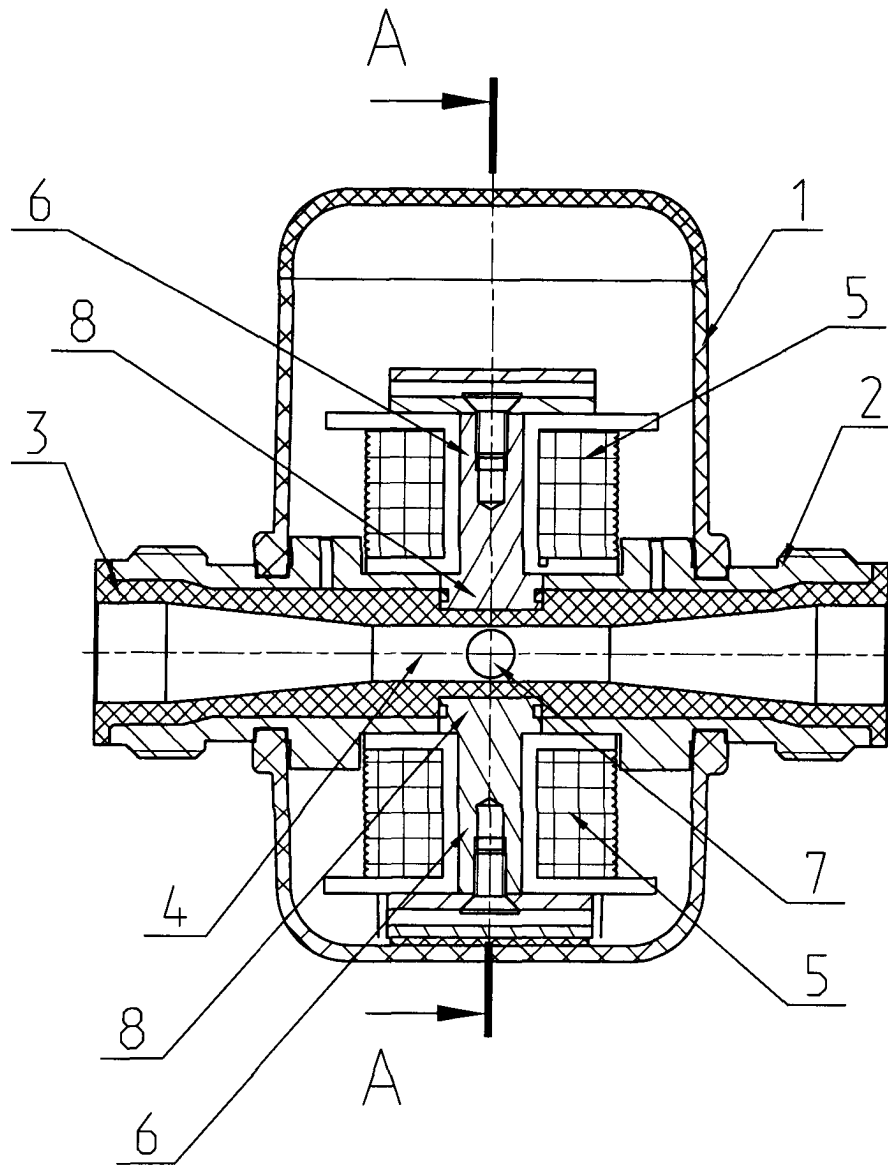
Закрытое акционерное общество
"Управляющая компания Холдинга
"Теплоком" (RU)

(54) **ЭЛЕКТРОМАГНИТНЫЙ РАСХОДОМЕР**

(57) Формула полезной модели

Электромагнитный расходомер, содержащий помещенный в корпус участок трубопровода, выполненный из немагнитного материала, покрытый внутри слоем неэлектропроводной изоляции, в котором сформирован измерительный канал с участком прямоугольного сечения, расположенный между двух катушек возбуждения магнитного поля с сердечниками, на стенках участка прямоугольного сечения, параллельных направлению магнитного поля, установлены электроды, внутри трубы с обеих сторон прямоугольного участка измерительного канала размещены концентраторы магнитного поля, отличающийся тем, что электроды имеют круглую форму, причем их диаметр равен высоте стенки вдоль направления магнитного поля, а каждый концентратор магнитного поля представляет собой единую деталь с соответствующим сердечником катушки возбуждения магнитного поля.

RU 137365 U1



RU 137365 U1