



(12)发明专利

(10)授权公告号 CN 104104242 B

(45)授权公告日 2016.08.24

(21)申请号 201410327783.4

(22)申请日 2014.07.11

(73)专利权人 重庆安来动力机械有限公司
地址 400708 重庆市北碚区蔡家岗镇嘉德大道46号

(72)发明人 谢安源 李贞红

(74)专利代理机构 重庆市前沿专利事务所(普通合伙) 50211

代理人 谭春艳

(51)Int.Cl.

H02M 7/00(2006.01)

H05K 7/20(2006.01)

(56)对比文件

CN 201422072 Y,2010.03.10,

CN 204046439 U,2014.12.24,

CN 201422056 Y,2010.03.10,

CN 101975107 A,2011.02.16,

JP 2012248720 A,2012.12.13,

CN 102035303 A,2011.04.27,

CN 201225193 Y,2009.04.22,

审查员 周容

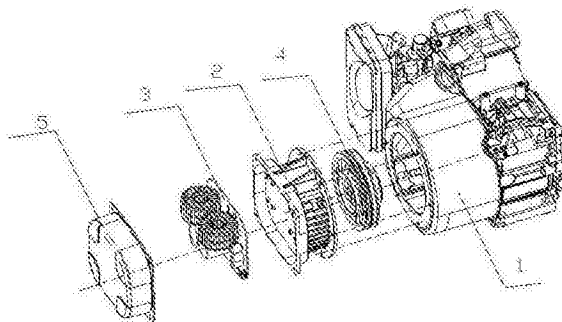
权利要求书1页 说明书3页 附图2页

(54)发明名称

一种发电机组逆变器安装结构

(57)摘要

本发明公开了一种发电机组逆变器安装结构,包括导风罩(1)和逆变器,其特征在于:所述逆变器包括一个逆变器底座(2),逆变器的电子单元(3)装在该逆变器底座(2)内,所述逆变器底座(2)装在导风罩(1)的进风口上,所述逆变器底座(2)上分布有与导风罩(1)的进风口相通的通风孔。本发明在导风罩内风扇的作用下,气流通过逆变器底座的通风孔进入导风罩内,相当于进入导风罩内的风先全部强行对逆变器的电子单元进行冷却,使得逆变器的冷却效果好。缩短了机组的长度,使得机组的结构更紧凑在不增加零部件的情况下,使得逆变器的冷却效果好,改造成本低。



1. 一种发电机组逆变器安装结构, 包括导风罩(1)和逆变器, 其特征在于: 所述逆变器包括一个逆变器底座(2), 逆变器的电子单元(3)装在该逆变器底座(2)内, 所述逆变器底座(2)装在导风罩(1)的进风口上, 所述逆变器底座(2)上分布有与导风罩(1)的进风口相通的通风孔,

所述逆变器底座(2)的正面和背面分别设有前安装腔(2-2)和后安装腔(2-1), 所述后安装腔(2-1)和前安装腔(2-2)的腔口上分别设有法兰盘(2-7), 所述后安装腔(2-1)上的法兰盘(2-7)通过螺栓固定在导风罩(1)的进风口上, 所述后安装腔(2-1)的侧壁上设有与导风罩(1)的进风口相通的通风孔和供拉绳伸出的拉绳孔(2-4), 所述后安装腔(2-1)的内底面的中心设有安装轴(2-6), 所述电子单元(3)安装在前安装腔(2-2)内, 拉盘总成(4)位于后安装腔(2-1)内, 且所述拉盘总成(4)安装在安装轴(2-6)上。

2. 根据权利要求1所述一种发电机组逆变器安装结构, 其特征在于: 所述后安装腔(2-1)相对两侧的侧壁上对称分布有百叶窗(2-3), 所述后安装腔(2-1)的内底面对应百叶窗(2-3)的每一个百叶窗板设有一条散热筋(2-5), 所述散热筋(2-5)的两端分别与相对侧的百叶窗(2-3)的百叶窗板的上边缘的内端连接。

3. 根据权利要求2所述一种发电机组逆变器安装结构, 其特征在于: 所述后安装腔(2-1)的深度大于前安装腔(2-2)的深度。

4. 根据权利要求2所述一种发电机组逆变器安装结构, 其特征在于: 还包括逆变器罩(5), 所述逆变器罩(5)通过螺栓安装在前安装腔(2-2)的法兰盘(2-7)上。

5. 根据权利要求2所述一种发电机组逆变器安装结构, 其特征在于: 所述后安装腔(2-1)的侧壁上对称设置有两个拉绳孔(2-4)。

一种发电机组逆变器安装结构

技术领域

[0001] 本发明涉及一种变频发电机组的逆变器安装结构。

背景技术

[0002] 变频发电机组包括逆变器、发动机、发动机导风罩、手启动拉盘总成等,手启动拉盘总成包括拉盘罩和装在拉盘罩内的拉盘总成(包括拉绳、启动手柄、弹簧、拉盘等),所述拉盘罩的侧壁和底面上均设有进风口,所述手启动拉盘罩装在发动机导风罩的进风口上,发动机导风罩内装有风扇。逆变器包括逆变器罩和逆变器电子单元,所述逆变器电子单元装在逆变器罩内,逆变器一般没有单独设置冷却结构,仅仅将所述逆变器罩吊装在拉盘罩的前方的机架上,与拉盘罩之间有距离(也有装在其他地方的),以期望在导风罩内的风扇的作用下,让气流能通过逆变器,对逆变器进行冷却,但是因为逆变器罩和拉盘罩之间有距离,气流大部分通过他们之间的间隙进入导风罩,在实际使用中,对逆变器的冷却效果较差。

[0003] 另外,目前,将逆变器罩和拉盘罩分开设置,零部件多,制造成本高,机组的长度大,结构不紧凑。

[0004] 中国专利CN1120295C公开了一种发动机发电机组,该发动机发电机组直接将逆变器电子单元安装在导风罩(文中的风扇罩)上,然后通过一个罩壳将逆变器电子单元罩住,这样可以省去逆变器罩,这样做的目的是期望将逆变器电子单元产生的热量通过导风罩壳带走,结构简化了,冷却效果有所提高。

[0005] 中国专利20092018504.4公开了一种汽油发电机组的逆变器冷却结构,包括固定在发动机上的导风罩壳和安装在发动机曲轴上并位于导风罩壳内的叶轮,该导风罩壳的中部开有同叶轮相对的进风口,在该进风口上连接有通风罩壳,所述逆变器装在该通风罩壳内,为逆变器专门设计的冷却风道,提高了逆变器的散热效果,大大延长了逆变器的实用寿命,但是,结构较为复杂。

发明内容

[0006] 为了解决上述技术问题,本发明提供另一种结构简单、散热效果更好的发电机组的逆变器安装结构。

[0007] 为了实现上述目的,本发明的技术方案如下:一种发电机组逆变器安装结构,包括导风罩(1)和逆变器,所述逆变器包括一个逆变器底座(2),逆变器的电子单元(3)装在该逆变器底座(2)内,所述逆变器底座(2)装在导风罩(1)的进风口上,所述逆变器底座(2)上分布有与导风罩(1)的进风口相通的通风孔。

[0008] 采用上述技术方案,有以下好处:1、在发动机导风罩内风扇的作用下,气流通过逆变器底座的通风孔进入导风罩内,相当于进入导风罩内的风先全部强行对逆变器的电子单元进行冷却,使得逆变器的冷却效果好。2、缩短了机组的长度,使得机组的结构更紧凑。3、在不增加零部件的情况下,使得逆变器的冷却效果好,改造成本低。

[0009] 当发动机采用手启动拉盘时:所述逆变器底座(2)的正面和背面分别设有前安装腔(2-2)和后安装腔(2-1),所述后安装腔(2-1)和前安装腔(2-2)的腔口上分别设有法兰盘(2-7),所述后安装腔(2-1)上的法兰盘(2-7)通过螺栓固定在导风罩(1)的进风口上,所述后安装腔(2-1)的侧壁上设有与导风罩(1)的进风口相通的通风孔和供拉绳伸出的拉绳孔(2-4),所述后安装腔(2-1)的内底面的中心设有安装轴(2-6),所述电子单元(3)安装在前安装腔(2-2)内,拉盘总成(4)位于后安装腔(2-1)内,且所述拉盘总成(4)安装在安装轴(2-6)上。这样将拉盘总成装在后安装腔内的安装轴上,相当于将现有的逆变器罩和拉盘罩集成为一体,节省了材料,降低了制造成本,并且使得逆变器的冷却效果变得更好。

[0010] 在上述技术方案中:所述后安装腔(2-1)相对两侧的侧壁上对称分布有百叶窗(2-3),所述后安装腔(2-1)的内底面对应百叶窗(2-3)的每一个百叶窗板设有一条散热筋(2-5),所述散热筋(2-5)的两端分别与相对侧的百叶窗(2-3)的百叶窗板的上边缘的内端连接。设置百叶窗和散热筋。从百叶窗进入后安装腔内的气流通过底面的散热筋之间的风道对逆变器电热板进行冷却,冷却效率高。

[0011] 作为优选:所述后安装腔(2-1)的深度大于前安装腔(2-2)的深度。

[0012] 在上述技术方案中:还包括逆变器罩(5),所述逆变器罩(5)通过螺栓安装在前安装腔(2-2)的法兰盘(2-7)上。

[0013] 为了方便安装:所述后安装腔(2-1)的侧壁上对称设置有两个拉绳孔(2-4)。

[0014] 有益效果:1、在发动机导风罩内风扇的作用下,气流通过逆变器底座的通风孔进入发动机导风罩内,相当于进入导风罩内的风先全部强行对逆变器的电子单元进行冷却,使得逆变器的冷却效果好。

[0015] 2、缩短了机组的长度,使得机组的结构更紧凑。

[0016] 3、在不增加零部件的情况下,使得逆变器的冷却效果更好,改造成本低。

[0017] 4、将现有的逆变器罩和拉盘罩合二为一形成逆变器底座,节省了材料,减少了制造成本,并且使得逆变器的冷却效果更好。

[0018] 5、在后安装腔上设置百叶窗和散热筋。从百叶窗进入后安装腔内的气流通过底面的散热筋之间的风道对逆变器电热板进行冷却,冷却效率高。

附图说明

[0019] 图1为本发明的爆炸图;

[0020] 图2为本发明逆变器底座的结构示意图;

[0021] 图3为本发明逆变器底座从另一个方向看的结构示意图。

具体实施方式

[0022] 下面结合附图和实施例对本发明作进一步说明:

[0023] 实施例1,如图1-3所示:本发明的发电机组逆变器安装结构涉及到发动机的导风罩1、逆变器,逆变器底座2、逆变器的电子单元3以及逆变器罩5。

[0024] 发动机的导风罩1为现有设计。导风罩1内装有风扇。逆变器的电子单元3包括铝基片,铝基片上设有用于控制发电机的输出的电力控制电路,此为现有技术,在此不做赘述。

[0025] 逆变器底座2的正面和背面分别设有前安装腔2-2和后安装腔2-1,换句话说逆变

器底座2就是由相背设置的前后两个罩状部组合而成,后安装腔2-1的深度大于前安装腔2-2的深度。前安装腔2-2的内底面设置有安装柱2-8。后安装腔2-1的侧壁上设有供拉绳伸出的拉绳孔2-4,优选设置两个拉绳孔2-4,便于安装。后安装腔2-1的侧壁上设有与导风罩1的进风口相通的通风孔,优选为:后安装腔2-1相对两侧的侧壁上对称分布有百叶窗2-3,后安装腔2-1的内底面对应百叶窗2-3的每一个百叶窗板设有一条散热筋2-5,散热筋2-5的两端分别与相对侧的百叶窗2-3的百叶窗板的上边缘的内端连接,后安装腔2-1的内底面的中心还设有安装轴2-6。后安装腔2-1和前安装腔2-2的腔口上分别设有法兰盘2-7,后安装腔2-1上的法兰盘2-7通过螺栓固定在导风罩1的进风口上。

[0026] 拉盘总成4装在后安装腔内,拉盘总成4的拉盘套装在后安装腔2-2的安装2-6上,拉盘总成4包括金属弹簧片、拉绳、手柄、拉盘等,此为现有技术,在此不做赘述。逆变器的电子单元3装在前安装腔2-2的安装柱2-8上,并且电子单元3的铝基片与前安装腔2-2的底面紧密贴合。逆变器罩5通过螺栓安装在前安装腔2-2的法兰盘2-7上。

[0027] 以上详细描述了本发明的较佳具体实施例。该实施例为采用手启动拉盘时的结构,本发明同样适合采用电启动的结构。应当理解,本领域的普通技术人员无需创造性劳动就可以根据本发明的构思作出诸多修改和变化。因此,凡本技术领域技术人员依本发明的构思在现有技术的基础上通过逻辑分析、推理或者有限的实验可以得到的技术方案,皆应在由权利要求书所确定的保护范围内。

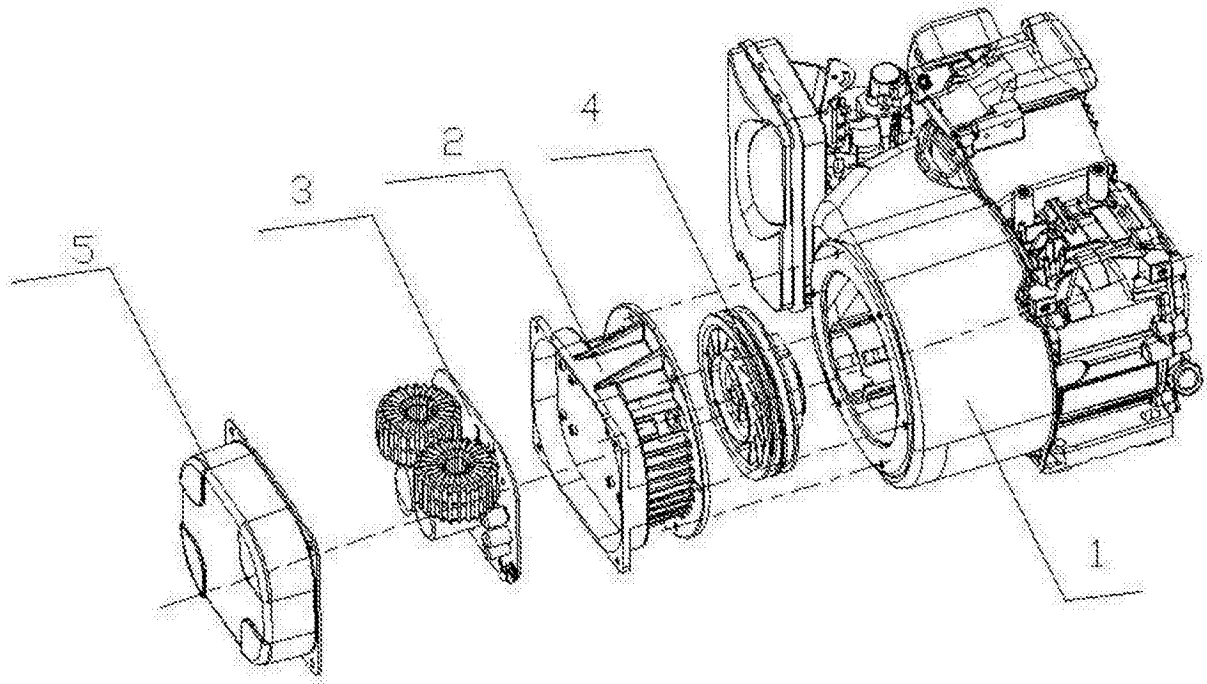


图1

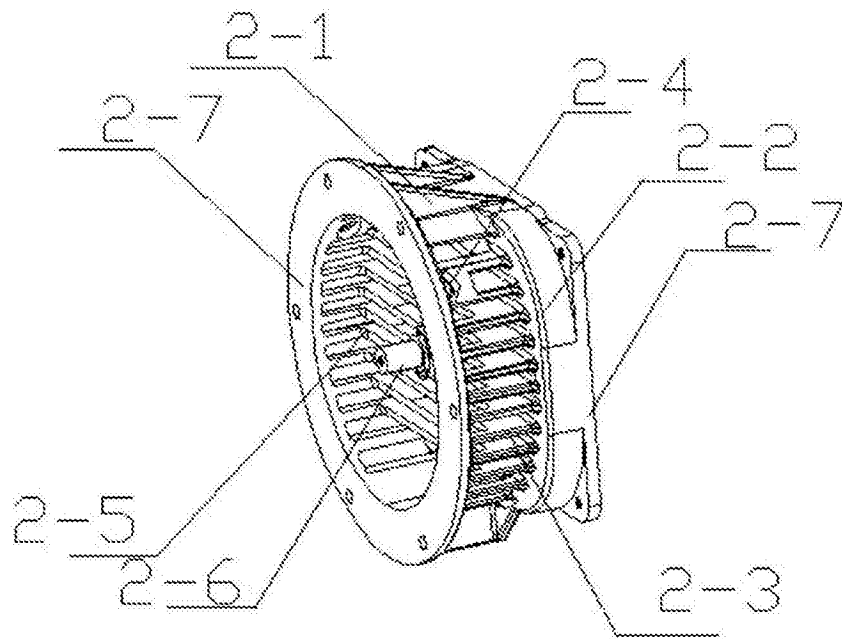


图2

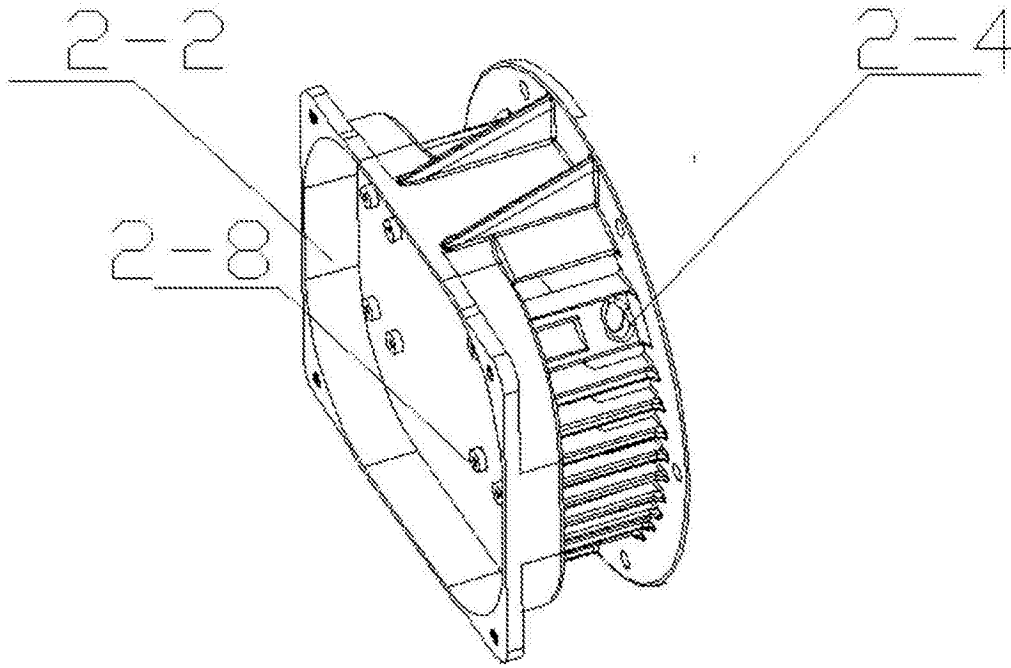


图3