



(19) 中華民國智慧財產局

(12) 發明說明書公告本

(11) 證書號數：TW I501905 B

(45) 公告日：中華民國 104 (2015) 年 10 月 01 日

(21) 申請案號：103102406

(22) 申請日：中華民國 103 (2014) 年 01 月 23 日

(51) Int. Cl. : **B65D51/28 (2006.01)**

(71) 申請人：浩瀚國際有限公司 (中華民國) HIGHPLUS INTERNATIONAL CO., LTD. (TW)

新北市深坑區北深路 3 段 270 巷 8 號

(72) 發明人：高志宏 (TW)

(74) 代理人：桂齊恆；林景郁

(56) 參考文獻：

TW 201311198

CN 102791174A

JP 2005-247378

US 5462101

審查人員：林世崇

申請專利範圍項數：14 項 圖式數：1 共 16 頁

(54) 名稱

具有包裝結構的容器蓋

(57) 摘要

本發明係關於一種具有包裝結構的容器蓋，其主要係於一帽蓋頂部的中央以軸向向上隆起形成一中空筒體，該帽蓋係成環形且底部透空；該帽蓋上結合有一中空的包裝件，並且該包裝件包覆上述筒體，該筒體具有一上開口與一下開口，該下開口使帽蓋底部中央透空，並且由一個以上不同口徑的環形卡槽組成一階級狀的卡止部，供卡合在對應口徑的容器開口上；因此，透過本發明帽蓋上所結合可容置食物的包裝件，並且利用不同口徑的卡止部將該帽蓋安裝在飲料瓶瓶口、飲料杯杯口處，以達到兼具方便同時攜帶、取用飲料、食物以及提供杯蓋、瓶蓋的功能之目的。

- 10 包裝件
- 11 開口 20 帽蓋
- 201 結合部 202 弧邊
- 22 第二卡止部 221 上卡槽
- 222 下卡槽 30 容器

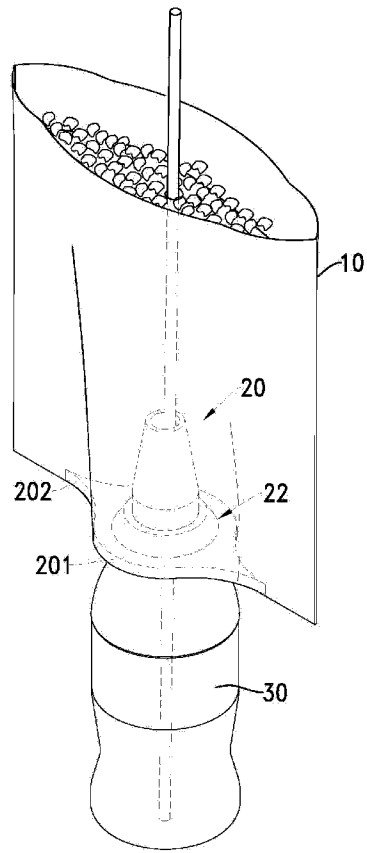
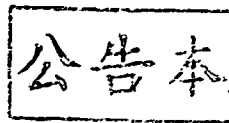


圖 1



申請日: 103. 1. 23

IPC分類:

B 65 D 5 1/28 (2006.01)

【發明摘要】**【中文發明名稱】** 具有包裝結構的容器蓋**【中文】**

本發明係關於一種具有包裝結構的容器蓋，其主要係於一帽蓋頂部的中央以軸向向上隆起形成一中空筒體，該帽蓋係成環形且底部透空；該帽蓋上結合有一中空的包裝件，並且該包裝件包覆上述筒體，該筒體具有一上開口與一下開口，該下開口使帽蓋底部中央透空，並且由一個以上不同口徑的環形卡槽組成一階級狀的卡止部，供卡合在對應口徑的容器開口上；因此，透過本發明帽蓋上所結合可容置食物的包裝件，並且利用不同口徑的卡止部將該帽蓋安裝在飲料瓶瓶口、飲料杯杯口處，以達到兼具方便同時攜帶、取用飲料、食物以及提供杯蓋、瓶蓋的功能之目的。

【指定代表圖】 圖1**【代表圖之符號簡單說明】**

- | | |
|---------|----------|
| 10 包裝件 | 11 開口 |
| 20 帽蓋 | 201 結合部 |
| 202 弧邊 | 22 第二卡止部 |
| 221 上卡槽 | 222 下卡槽 |
| 30 容器 | |

【發明說明書】

【中文發明名稱】 具有包裝結構的容器蓋

【技術領域】

【0001】 本發明係關於一種同時適用於不同容器口徑的蓋子，尤指一種具有可容置食物之包裝結構的容器蓋。

【先前技術】

【0002】 近年來國內提倡休閒活動，在經濟寬裕之下使得休閒人口大增，並且更有餘力從事花費較高的休閒娛樂活動，其中複合式電影城最受民眾喜愛，而複合式電影城主要的對象包括了喜愛看電影的民眾，尤其業者深感電影產業有龐大商機，因此可帶動周邊商店的人潮以及商品的銷售量。

【0003】 由於業者的促銷，多種飲料、零食或爆米花被配套搭配電影票銷售，此種多樣化的配套模式頗受消費者青睞，在電影院中隨處可見人手一桶爆米花或一包零食、一杯飲料的景象。如圖7所示，揭示有用來盛裝爆米花或零食和飲料的一包裝袋70、一飲料杯80；該包裝袋70係呈中空，其內部供盛裝零食或爆米花，且上、下兩端分別可供消費者以斯開、拉開等動作產生一開口71，消費者從開口71中拿取包裝袋70內的食物；該飲料杯80係呈中空筒狀並具有一上開口供飲料倒入，該上開口處設有一杯蓋81，該杯蓋81口徑係與上開口相對應，該杯蓋81上又形成有一穿孔82供插設一吸管83，使用者透過吸管83即可吸取飲料杯80中的飲料。

【0004】 然而前述飲料、零食的包裝攜帶方式卻有所不便，例如，當民眾在入口處排隊入場時，若一手拿(抱)著包裝袋70，另一手握持飲料杯80，也就沒有別隻手可以持票給驗票員檢查；另外，當民眾入座後，處於能見度不高的環境之下，通常要以摸索的方式取用食物、飲料，在看電影的過程之中常冒著飲

料杯80或包裝袋70打翻的風險，因此，以目前業者所提供盛裝食物以及飲料的容器而言，對大多數在電影城的消費者均相當不方便。

【發明內容】

【0005】 有鑑於上述現有技術之不足，本發明主要目的係提供一種具有包裝結構的容器蓋，其可供包裝各種食物並安裝在不同口徑容器的瓶口、杯口處，令使用者單手握持容器，以達到方便攜帶並能同時取用食物、飲料的目的。

【0006】 欲達上述目的所採取的主要技術手段係令前述具有包裝結構的容器蓋包括：

一包裝件，係呈中空，供容置食物；

一帽蓋，該帽蓋的底部透空，其頂部中央以軸向向上延伸形成一中空筒體；該帽蓋的周緣係與該包裝件的內側結合；該筒體係具有一上開口與一下開口，該下開口使該帽蓋的底部中央透空，並且由一個以上不同口徑的卡槽組成的一卡止部，供卡合在對應口徑的容器開口上。

【0007】 本發明具有包裝結構的容器蓋係將各種食物放置該包裝件中，並且在帽蓋底部形成由多個不同口徑卡槽組成的卡止部，以便將帽蓋卡合在對應口徑的容器開口上，如飲料瓶的瓶口、飲料杯的杯口處等，除利用該包裝件容置食物，該帽蓋底部亦可提供杯蓋、瓶蓋功能，該筒體的上開口可供吸管穿經，並插入至容器內，藉此令使用者可以單手握持容器，另一手可自由拿取帽蓋上之包裝件中的食物。

【圖式簡單說明】

【0008】

圖1 係本發明之較佳實施例外觀圖。

圖2 係本發明之較佳實施例分解圖。

圖3 係本發明之較佳實施例剖面一應用狀態圖。

圖4 係本發明之較佳實施例剖面另一應用狀態圖。

圖5 係本發明之較佳實施例局部外觀圖。

圖6 係本發明之另一較佳實施例局部外觀圖。

圖7 係消費者手持一包裝袋與一飲料杯示意圖。

【實施方式】

【0009】 關於本發明係具有包裝結構的容器蓋之較佳實施例，請參閱圖1與圖2所示，其包含一包裝件10、一帽蓋20；該包裝件10係呈中空且底部具有一個以上的開口11，該包裝件10中可供容置食物，如爆米花、棉花糖、蝦片、薯條、餅乾、糖果或小泡芙等休閒食物，該帽蓋20可安裝在一不同口徑容器30之開口上（例如：飲料瓶的瓶口、飲料杯的杯口處）。

【0010】 該帽蓋20係呈環形且底部透空，帽蓋20頂部中央以軸向向上延伸形成一中空筒體21；該帽蓋20的底端形成有一結合部201，該結合部201係用以與該包裝件10的開口11處結合，並且令該包裝件10包覆於該筒體21上；本實施例中，該帽蓋20的結合部201外側於相對的兩端面分別向外延伸二具有交點的弧邊202，透過其結合部201、該等弧邊202共同與包裝件10的開口11內側面結合，以構成一種更佳的貼合狀態。

【0011】 請參考圖3與圖4所示，該筒體21係具有一上開口211與一下開口212，本實施例中，該筒體21在其上開口211與下開口212之間形成一通道213，該下開口212與該帽蓋20的底部連通，可供使用者將吸管由上開口211或下開口212插入，再沿該通道213穿經後從對應的下開口212或上開口211伸出。

【0012】 本實施例中，該通道213內壁進一步形成有一第一卡止部23，如圖2、圖3所示，該第一卡止部23之內徑係對應於一瓶體30頂端之口徑，使第一卡止部23可與前述瓶體30之頂端以迫緊或卡合之方式相結合，並且該第一卡止部23與下開口212之間形成有由一個以上不同口徑的環形卡槽排列組成一階級

狀第二卡止部22，供卡合在其他不同口徑大小的容器之頂端上，例如：較大口徑的飲料瓶的瓶口、飲料杯的杯口等；本實施例進一步於第一卡止部23之內壁上形成多數的凸肋231，該等凸肋231係與瓶體30頂端的螺紋相對應，並且供相互螺合，供瓶體30以較穩固的方式與第一卡止部23相結合。

【0013】 本實施利中，該第二卡止部22係包括有一上卡槽221與一下卡槽222；該上卡槽221的內徑大於上述第一卡止部23之內徑，用以與較大口徑的飲料瓶卡合固定，該下卡槽222內徑大於上卡槽221，供與一杯體30'頂端之口徑對應，如圖2、圖4所示，本實施例進一步於下卡槽222之內壁的相對位置上形成多數的凸肋2221，該等凸肋2221係與杯體30'的杯口相對應並且構成卡合，供杯體30'杯口以較穩固的方式與下卡槽222卡合固定。

【0014】 透過上述實施例可知，製造業者可先將各種食物（如爆米花、棉花糖、蝦片、薯條、餅乾、糖果或小泡芙等休閒食物）裝入該包裝件10之中，並且將該包裝件10的開口11與帽蓋20的結合部201外側周緣結合後直接販售，或者將帽蓋20卡合在對應口徑的容器開口上，如飲料瓶的瓶體30瓶口、飲料杯的杯體30'杯口處等一起販售；而購買的消費者，除可以打開該包裝件10上另一開口拿取置於其中的食物之外，該帽蓋20的結合部201亦可提供杯蓋、瓶蓋功能，該筒體21的上開口211可供一吸管83穿經，並插入至容器內，藉此令消費者可以單手握持容器，另一手可自由拿取帽蓋20上之包裝件10中的食物。

【0015】 為說明如何令該包裝件10內的食物得以用較佳的方式密封在包裝件10中，請參閱圖5所示，該筒體21進一步設有一薄膜40，該薄膜40係對應並覆蓋於筒體21之上開口211上方，以封閉該通道213；本實施例中，該薄膜40之邊緣延伸形成有一突出部41，令使用者方便將薄膜40由筒體21之上開口211撕起，並藉由該薄膜40使包裝件10形成一密閉空間；該薄膜40之材料係鋁箔或塑膠薄膜，其中塑膠薄膜係聚乙烯(polyethylene, PE)或聚丙烯(polypropylene, PP)。

【0016】 本發明之另一較佳實施例請參閱圖6所示，該帽蓋20上進一步具有一容置槽24，主要係形成於該筒體21的外徑壁周圍，該容置槽24主要係由一底部241與一環壁242所構成，用於盛裝可增加食物風味的沾醬，提供消費者方便沾醬並品嚐食物；另外，上述薄膜40係可對應並覆蓋於該容置槽24上方，並且與該環壁242的上緣黏合，且薄膜40亦覆蓋於筒體21之上開口211，以封閉該通道213。

【0017】 以上所述，僅是本發明的較佳實施例，並非對本發明作任何形式上的限制，任何所屬技術領域中具有通常知識者，若在不脫離本發明所提技術特徵的範圍內，利用本發明所揭示技術內容所作出局部更動或修飾的等效實施例，均仍屬於本發明技術特徵的範圍內。

【符號說明】

【0018】

10 包裝件	11 開口
20 帽蓋	
201 結合部	202 弧邊
21 筒體	211 上開口
212 下開口	213 通道
22 第二卡止部	
221 上卡槽	222 下卡槽
23 第一卡止部	231,2221 凸肋
24 容置槽	
241 底部	242 環壁
30 容器	
40 薄膜	41 突出部

70 包裝袋

71 開口

80 飲料杯

81 杯蓋

82 穿孔

83 吸管

【發明申請專利範圍】

【第1項】一種具有包裝結構的容器蓋，其包括：

一包裝件，係呈中空，供容置食物；

一帽蓋，該帽蓋的底部透空，其頂部中央以軸向向上延伸形成一中空筒體；該帽蓋的周緣係與該包裝件的內側結合；該筒體係具有一上開口與一下開口，該下開口使該帽蓋的底部中央透空，並且由一個以上不同口徑的卡槽組成的一卡止部，供卡合在對應口徑的容器開口上。

【第2項】如請求項1所述之具有包裝結構的容器蓋，該帽蓋的外側於相對的兩端分別向外延伸二弧邊，透過該等弧邊與包裝件的內側面結合。

【第3項】如請求項2所述之具有包裝結構的容器蓋，該筒體在其上開口與下開口之間形成一通道，供一吸管由上開口或下開口插入，再沿該通道穿經後從對應的下開口或上開口伸出。

【第4項】如請求項3所述之具有包裝結構的容器蓋，該通道內壁進一步形成一第一卡止部，該第一卡止部之內徑係對應於一瓶體頂端之口徑，該第一卡止部與下開口之間具有由一個以上不同口徑的環形卡槽排列組成階級狀的第二卡止部，供卡合在其他不同口徑大小的容器上。

【第5項】如請求項4所述之具有包裝結構的容器蓋，進一步於該第一卡止部之內壁的相對位置上形成多數的凸肋，該等凸肋係與容器頂端構成螺合。

【第6項】如請求項5所述之具有包裝結構的容器蓋，其中該第二卡止部係包括有一上卡槽與一下卡槽；該上卡槽的內徑大於上述第一卡止部之內徑，用以與較大口徑的瓶體卡合固定，該下卡槽內徑大於上卡槽，該下卡槽係與一杯體口徑對應。

【第7項】如請求項6所述之具有包裝結構的容器蓋，該下卡槽之內壁的相對位置上形成多數的凸肋，該等凸肋係與杯體的杯口相對應並且構成卡合。

【第8項】如請求項7所述之具有包裝結構的容器蓋，其中該筒體進一步設有一薄膜，該薄膜係對應並覆蓋於筒體之上開口上方，以封閉該通道；該薄膜之材料係鋁箔或塑膠薄膜，其中塑膠薄膜係聚乙烯(polyethylene, PE)或聚丙烯(polypropylene, PP)。

【第9項】如請求項1至8項中任一項所述之具有包裝結構的容器蓋，該帽蓋進一步形成一容置槽，且環繞於該筒體的外徑壁周圍，該容置槽主要係由一底部與一環壁所構成。

【第10項】如請求項9所述之具有包裝結構的容器蓋，上述薄膜係覆蓋於該容置槽上方，並且與該環壁的上緣黏合，且薄膜亦覆蓋於筒體之上開口，以封閉該通道。

【第11項】如請求項1至8項中任一項所述之具有包裝結構的容器蓋，其中該包裝件係具有一個以上的開口，該帽蓋的周緣係與該包裝件的開口內側結合。

【第12項】如請求項11所述之具有包裝結構的容器蓋，該帽蓋的外側於相對的兩端分別向外延伸二弧邊，透過該等弧邊與包裝件的內側面結合。

【第13項】如請求項12所述之具有包裝結構的容器蓋，該帽蓋進一步形成一容置槽，且環繞於該筒體的外徑壁周圍，該容置槽主要係由一底部與一環壁所構成。

【第14項】如請求項13所述之具有包裝結構的容器蓋，上述薄膜係覆蓋於該容置槽上方，並且與該環壁的上緣黏合，且薄膜亦覆蓋於筒體之上開口，以封閉該通道。

【發明圖式】

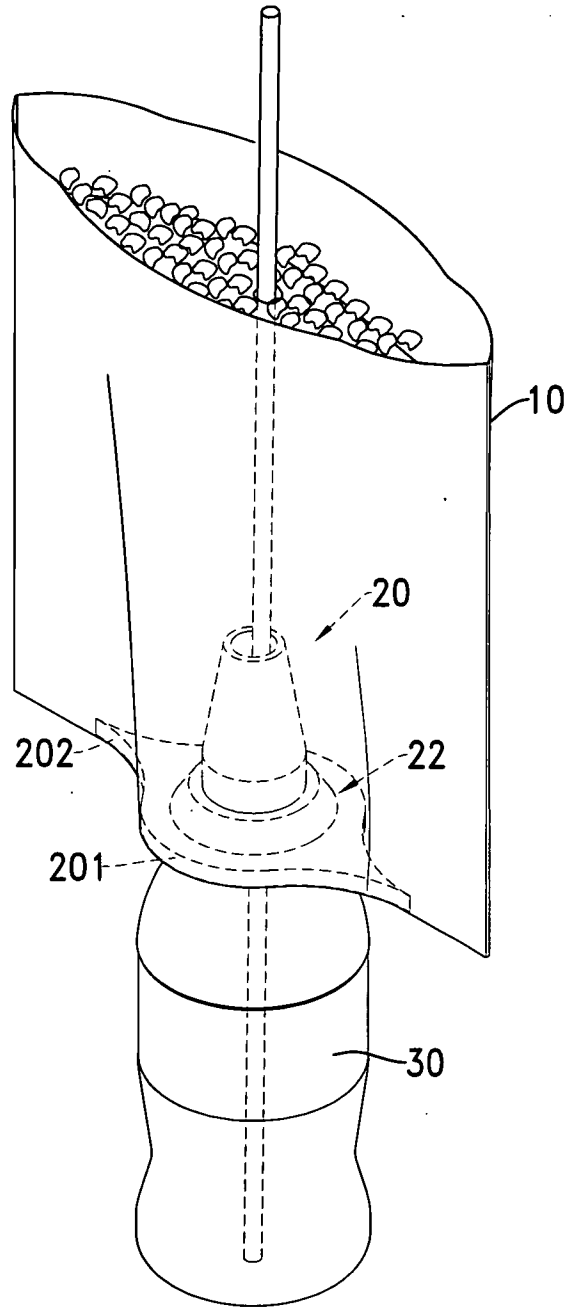


圖 1

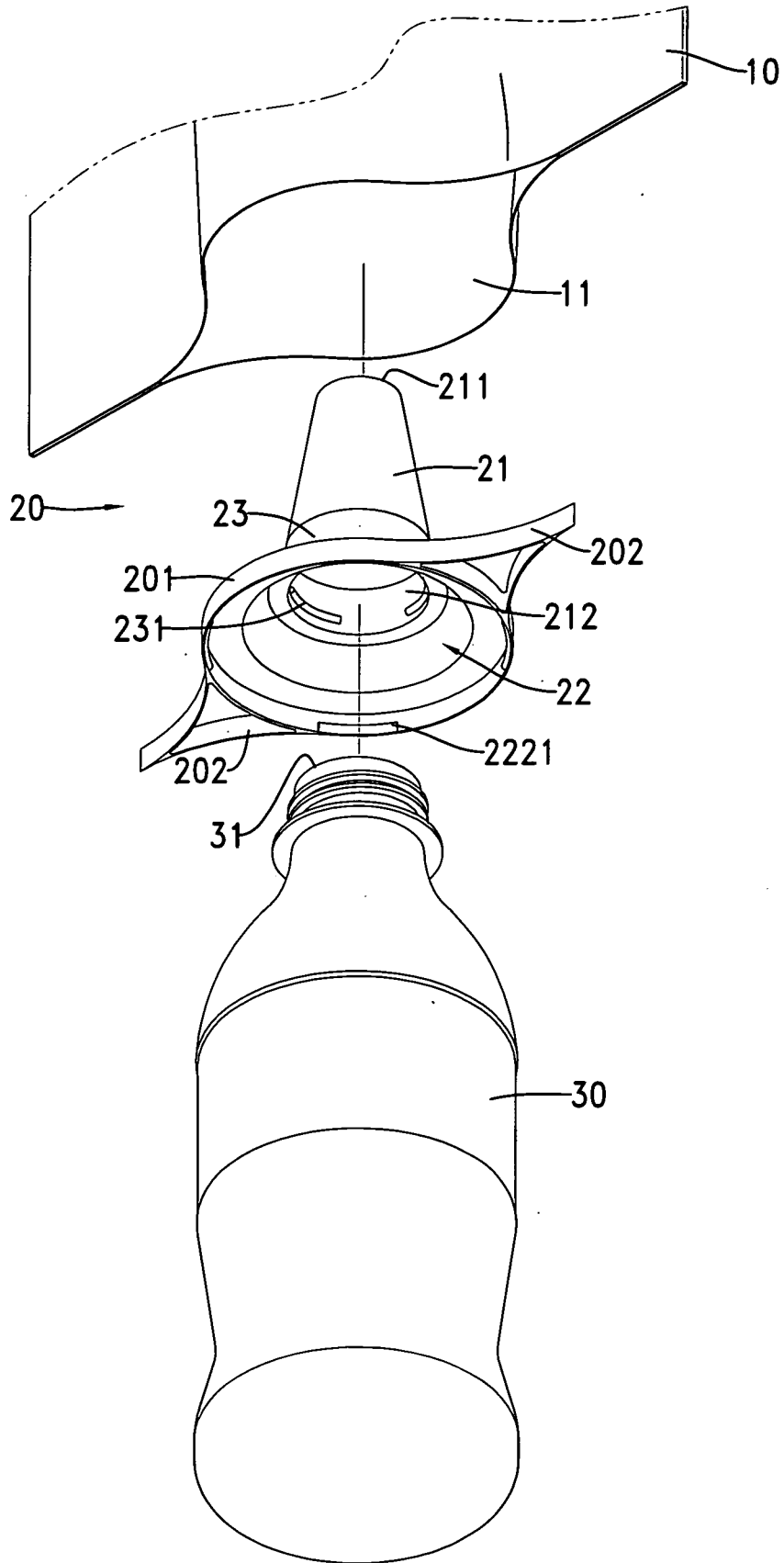


圖 2

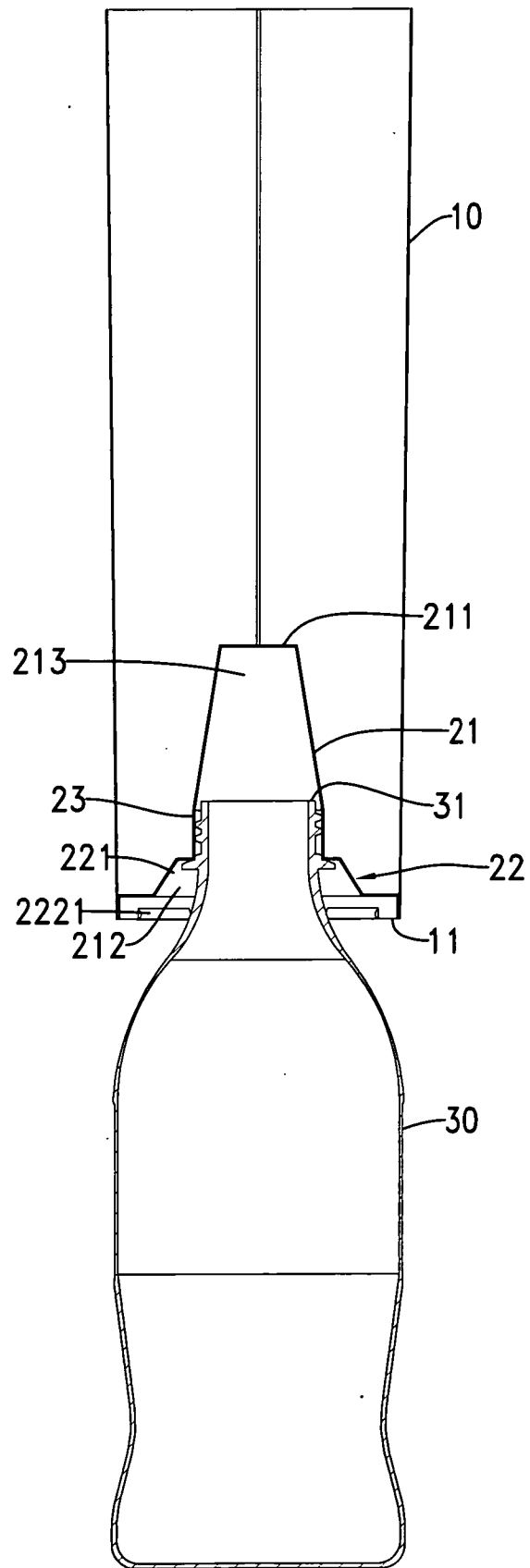


圖 3

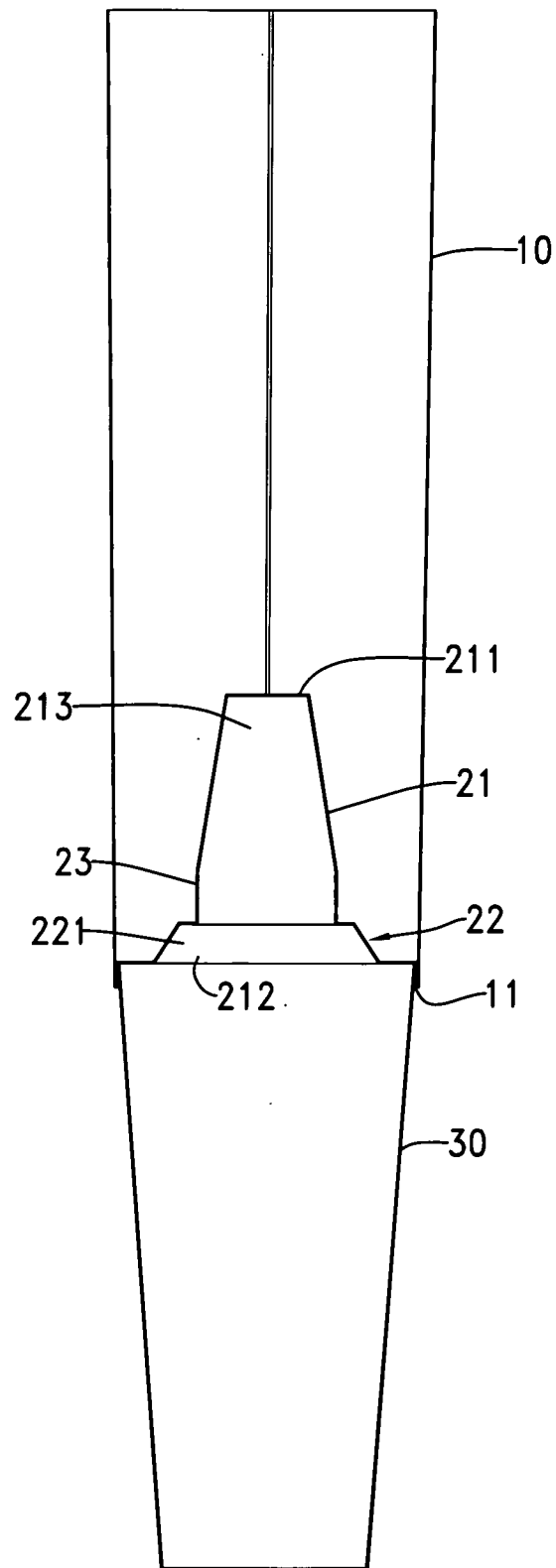


圖 4

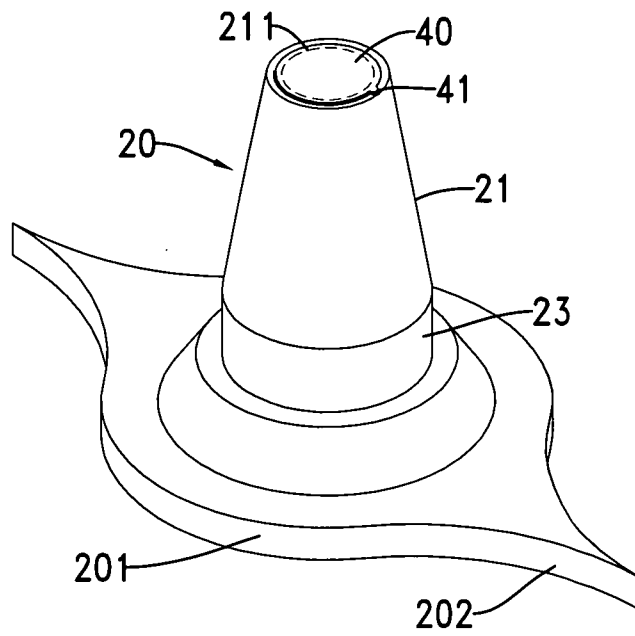


圖 5

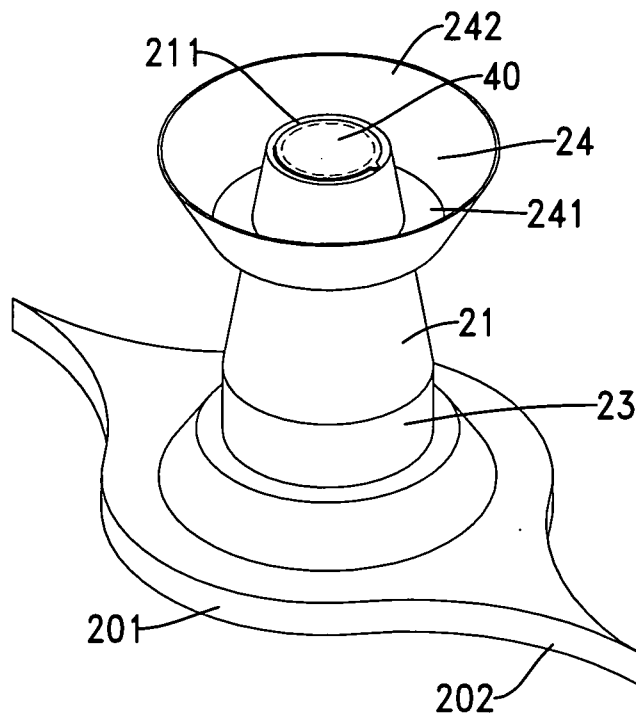


圖 6

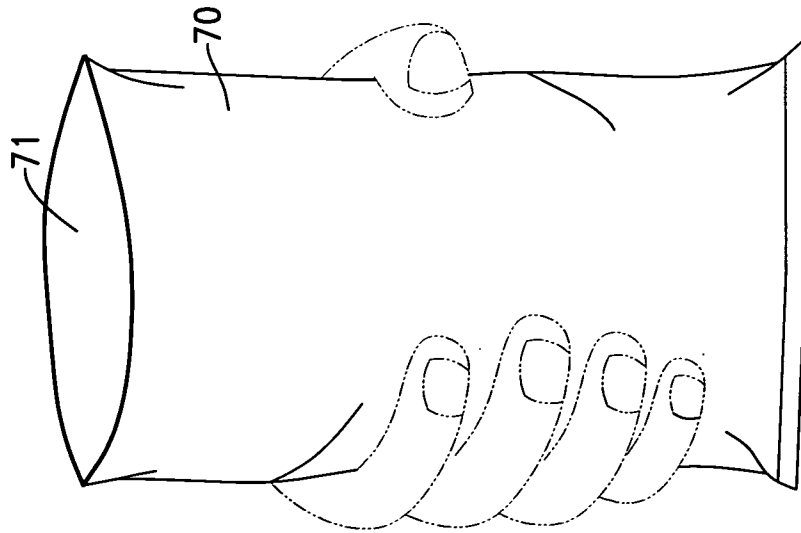
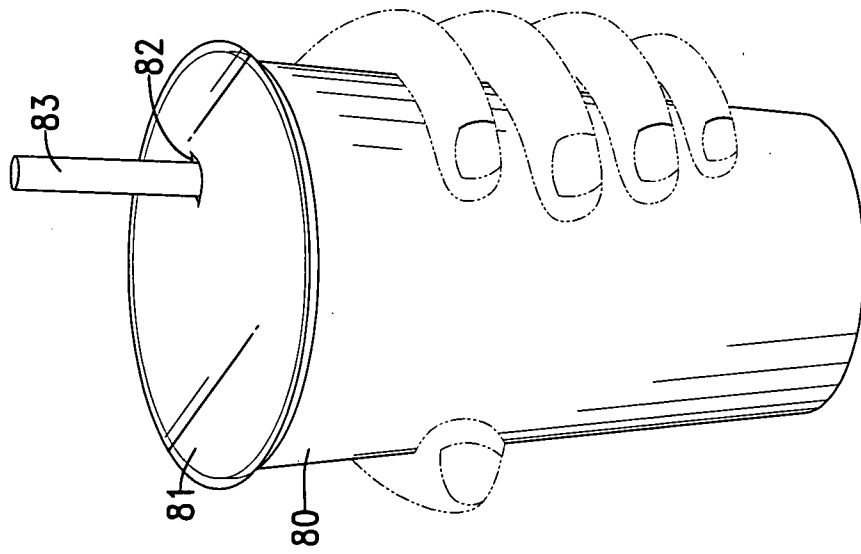


圖 7