

發明專利說明書

200524340

(本說明書格式、順序及粗體字，請勿任意更動，※記號部分請勿填寫)

※申請案號： 200524340

※申請日期：93 / 1 / 13 ※IPC 分類： H04L12/28

壹、發明名稱：(中文/英文)

多重協定標籤交換網路之鏈結保護方法/Method for MPLS link protection

貳、申請人：(共 1 人)

姓名或名稱：(中文/英文) ID : S00002002A

財團法人工業技術研究院

INDUSTRIAL TECHNOLOGY RESEARCH INSTITUTE

代表人：(中文/英文) 翁政義 / WENG, CHENG I

住居所或營業所地址：(中文/英文)

新竹縣竹東鎮中興路四段 195 號/No. 195, Sec. 4, Chung-Hsing Rd.,
Chu-Tung, Hsinchu, Taiwan, R. O. C.

國籍：(中文/英文) 中華民國

參、發明人：(共 1 人)

姓名：(中文/英文)

ID :

1. 劉人豪 / LIU, REN HAO

E122668734

住居所地址：(中文/英文)

1. 新竹縣竹東鎮中興路四段 195 號/No. 195, Sec. 4, Chung-Hsing Rd.,
Chu-Tung, Hsinchu, Taiwan, R. O. C.

國籍：(中文/英文) 1. 中華民國

肆、聲明事項：

本案係符合專利法第二十條第一項 第一款但書或 第二款但書規定之期間，其日期為： 年 月 日。

◎本案申請前已向下列國家（地區）申請專利 主張國際優先權：

【格式請依：受理國家（地區）；申請日；申請案號數 順序註記】

- 1.
- 2.
- 3.
- 4.
- 5.

主張國內優先權(專利法第二十五條之一)：

【格式請依：申請日；申請案號數 順序註記】

- 1.
- 2.

主張專利法第二十六條微生物：

國內微生物 【格式請依：寄存機構；日期；號碼 順序註記】

國外微生物 【格式請依：寄存國名；機構；日期；號碼 順序註記】 熟習該項技術者易於獲得，不須寄存。

玖、發明說明：

【發明所屬之技術領域】

本發明係有關於一種鏈結保護方法，係應用於多重協定標籤交換網路 (MultiProtocol Label Switching; MPLS)，特別是一種利用事先建立的備援路徑與事後建立的備援路徑相互搭配的多重協定標籤交換網路 (MPLS) 之鏈結保護方法。

【先前技術】

多重協定標籤交換網路 (MPLS) 與一般常見 IP 網路最大的不同處在於，IP 網路之資料傳輸路徑是由路由表 (Routing Table) 決定，除非路由表更動，否則會造成同一時間內有些線路相當忙碌，但是有些線路卻閒置。而多重協定標籤交換網路係藉由『標籤』 (label) 來決定封包的繞送路徑，具有訊務控制 (Traffic Engineering) 能力，因此，只要改變封包的標籤值，即可改變傳輸的路徑，使用上相當靈活。

一個 MPLS 網路通常會有一萬條以上的標籤交換路徑 (以下簡稱為 Label Switching Path; LSP)，這樣表示一條鏈結上會有超過上百條的 LSP，所以當某一條鏈結發生問題時，將導致上百條的 LSP 必須重繞路。一個好的重繞路機制具有下列幾項特點：(一)低負載 (二)頻寬使用效率高 (三)服務中斷時間短 (四)高可靠度。前兩項代表備援路徑必須等到鏈結中斷後才能建立，如此才能提高頻寬使用效率與減少維護的資訊數目；而後兩項表示備援路徑必須在鏈結中斷前就建立，這樣才能降低服務中斷時間以及提高可靠度。因此如何克服彼此之間的互斥關係，而設計一個好的重繞路機制去滿足四個條件可以說是目前最重要的課題。

其中，事先建立的重繞路機制僅考慮保護單一條路徑的情況，而忽略被保護的 LSP 數量很多時，有些機制會因為需要維護的 LSP 數量過多，造成標籤交換路由器的負擔太大，因而使得被保護的 LSP 數量受到限制。另外，因為需要事先保留頻寬給備援路徑，導致網路頻寬使用效率不佳，而且當鏈結發生問題時，由於網路流量的分布已經與原先正常狀態不同，因此備援路徑可能是一條已經很擁塞的線路，雖

然備援路徑事先做好頻寬保留動作，所以傳輸能夠不受影響，但會因此影響到與備援路徑用到相同線路的其他封包傳送品質；採用事後動態建立備援路徑的方法則會造成過長的服務中斷時間或備援路徑建立失敗，導致服務中斷。

前案如美國專利公開第 2002/0060985 號專利，由於其備援路徑同樣也是事先建立，會導致資源的使用效率不高，而且當線路中斷後，這條路徑可能不是當時最佳的備援路徑。

【發明內容】

有鑑於上述問題，本發明提出一種多重協定標籤交換網路 (MPLS) 之鏈結保護方法，達到高頻寬使用效率、低服務中斷時間、低負載、提高可靠性與備援路徑最佳化的目的。

根據本發明所提出之多重協定標籤交換網路 (MPLS) 之鏈結保護方法，其係先建立沒有頻寬保留的備援路徑，待相對應的標籤交換路徑中斷時，立刻將其所傳輸之封包導引至預設備援路徑，使網路服務不中斷，同時，等待一預定中斷時間後(以下簡稱 Tfail)，如果線路仍未恢復，邊緣路由器再根據當時的網路資源重新計算輔助備援路徑來替代，提高頻寬使用率及降低負載，並且達到備援路徑最佳化的目的。待中斷處恢復後，確認恢復時間大於一預定恢復時間後(以下簡稱 Tavailable)，重新計算恢復路徑，使得恢復後之狀態也是最佳化。其中，Tfail 與 Tavailable，是避免線路狀態在短時間內反覆切換，導致路由器反覆計算與切換標籤交換路徑。

【實施方式】

本發明所提出之多重協定標籤交換網路 (MPLS) 之鏈結保護方法，請參閱「第 1 圖」，首先是讓每台標籤交換路由器 11、12、13、14 之間事先建立多條沒有頻寬保留的備援路徑，為了避免多條標籤交換路徑都重導到同一條備援路徑，而造成該路徑上的封包將因為過於壅塞而被丟棄，因此設定 MaxB.W 參數，定義每條備援路徑最多傳送多少頻寬的資訊，其主要決定於標籤交換路徑之傳輸量以及每一備援路徑之傳輸量來定義。舉例來說，假設 MaxB.W=5MB，當有三條標籤交換路徑

LSP1、LSP2、LSP3 的服務品質(Quality of Service)頻寬參數分別為 3MB、2MB、1MB，則必須建立 2 條備援路徑（如圖中所繪示備援路徑 BLSP1(11-13-12)、與備援路徑 BLSP2(11-14-12)），備援路徑 BLSP1 用來保護標籤交換路徑 LSP1、LSP2 ($3M+2M=5M$)，而另一備援路徑 BLSP2 則用來保護標籤交換路徑 LSP3，當備援路徑不足時，系統應該提出警告。

如「第 2 圖」所示，常態下路由器 21 所要傳輸到路由器 24 的封包藉由標籤交換路徑 LSP(21-22-23-24)來傳輸，一旦具有一中斷處 26 時，藉由中斷處 26 的前一個路由器 22 先把路徑切換至原先預設的備援路徑 BLSP (21-22-25-23-24)，因此，藉由預設的備援路徑 BLSP 能夠讓線路中斷時，網路系統的服務也不會中斷。路由器 22 等待一段預定中斷時間後(Tfail)後，如果線路仍然中斷，則發送中斷訊號 27 給初始的路由器 21，此處，為了避免中斷訊號 27 傳輸失敗，故可以同時傳送至少兩個的中斷訊號 27 至路由器 21 來提高可靠度。

以下舉一實際應用例子來說明，請參閱「第 3 圖」，常態時，邊緣路由器 31 要傳輸封包至遠端邊緣路由器 30 是透過標籤交換路徑 LSP1 (31-33-35-30)，而另一個邊緣路由器 32 要傳輸封包至遠端邊緣路由器 30 則是透過標籤交換路徑 LSP2 (32-33-35-30)；在此範例網路，路由器 33 與路由器 35 之間的預設備援路徑 BLSP 係路由器 33-36-37-35。

故一旦有中斷處 40 發生在路由器 33 與路由器 35 之間時，路由器 33 首先將封包切換至備援路徑 BLSP，因為具有預設的備援路徑 BLSP，故即便有中斷處 40 發生，網路服務也不會中斷。等待一段預定中斷時間(Tfail)後，如果線路仍未恢復，則路由器 33 會發出中斷訊號分別至邊緣路由器 31、32 (圖中未示)，同樣的中斷訊號也係可以傳輸至少兩個來提高可靠度。因為此備援路徑 BLSP 係為事先設定且沒有頻寬保留，並非最佳狀態，如「第 4 圖」所示，所以當邊緣路由器 31 收到中斷訊號時，利用當前的網路資源來計算出輔助備援路徑 ALSP1，如圖所繪示，故邊緣路由器 31 會由輔助備援路徑 ALSP1 (33-39-35)來傳輸封包至遠端邊緣路由器 30。相同的邊緣路由器 32 也是相同的道理，計算

出輔助備援路徑 ALSP2，而分別透過路由器 33-34-36-37-35 來傳輸封包至遠端邊緣路由器 30。因此，藉由中斷後重新計算備援路徑，由於等待一段預定中斷時間(Tfail)後，待網路狀態趨於穩定後再計算輔助備援路徑 ALSP1 及 ALSP2 而使備援路徑最佳化，提高中斷時的頻寬使用率並降低負載(輔助備援路徑數量依照原先被保護路徑數量來決定)。

接著，請參閱「第 5 圖」，當中斷處 40 被排除後，也就是網路恢復後，等待一段預定恢復時間(Tavailable)後，同樣透過路由器 33(最接近中斷處 40 的前一個路由器)傳輸恢復訊號分別至邊緣路由器 31、32，同樣的道理，為了確保可靠度，其可同時傳輸至少兩個恢復訊號，然後邊緣路由器 31 會再次重新計算新的路徑，如圖所示，而得到恢復路徑 RLSP1，透過路由器 33、39、35，而將封包傳輸至遠端邊緣路由器 30。同樣的邊緣路由器 32 也會重新計算，如圖所示，而得到恢復路徑 RLSP2，透過路由器 33、35，而將封包傳輸至遠端邊緣路由器 30(也有可能當初的路徑也是目前的最佳路徑)。

因此，因為事先沒有保留頻寬給備援路徑且兩台路由器之間僅需建立一些沒有頻寬保留的備援路徑，所以具有較高的頻寬使用效率與低負載，另外由於事先建立好備援路徑，所以當線路發生錯誤時，可以立即將資料切換到備援路徑，使得服務中斷時間短，而真正的備援路徑(輔助備援路徑)是當線路中斷後，等待一段時間待網路狀態趨於穩定才開始尋找，所以能夠找出一條最適合當時情況的備援路徑，讓網路的使用效率達到最佳化，而且就算備援路徑建立失敗，至少還有一條沒有頻寬保留的備援路徑可供使用，使服務不會完全停擺。

以上所述者，僅為本發明其中的較佳實施例而已，並非用來限定本發明的實施範圍；即凡依本發明申請專利範圍所作的均等變化與修飾，皆為本發明專利範圍所涵蓋。

【圖式簡單說明】

第 1 圖係為本發明事先規劃備援路徑之示意圖；

第 2 圖係為本發明當網路中斷時導引入備援路徑之示意圖；

第 3 圖係為本發明之實際應用例圖；

第 4 圖係為本發明重新建立輔助備援路徑之示意圖；及

第 5 圖係為本發明重新建立恢復路徑之示意圖。

【圖式符號說明】

3 0	遠端邊緣路由器
3 1 - 3 2	邊緣路由器
3 3 - 3 9	路由器
4 0	中斷處
L S P	標籤交換路徑
L S P 1 - L S P 3	標籤交換路徑
B L S P	備援路徑
B L S P 1 - B L S P 2	備援路徑
A L S P 1 - A L S P 2	輔助備援路徑
R L S P 1 - R L S P 2	恢復路徑

伍、中文發明摘要：

一種多重協定標籤交換網路（MPLS）之鏈結保護方法，係於事先建立預設備援路徑，使標籤交換路徑中斷時，可最短時間導引至此預設備援路徑，並於預定中斷時間後重新計算建立輔助備援路徑，透過兩者相互配合，不僅讓線路中斷時服務不會跟著中斷，而且讓資源的使用效率達到最佳化。

陸、英文發明摘要：

A method for MPLS link protection pre-builds backup LSP. When the LSP breaks, it can guide the LSP to the backup LSP in minimum time, and rearrange an auxiliary LSP after breaking for a default times. By the guide and the rearrangement, the method prevents the service of the MPLS to be unavailable when the MPLS breaking and enhances the usage of the resource of the MPLS.

拾、申請專利範圍：

1. 一種多重協定標籤交換網路（MPLS）之鏈結保護方法，係包含有下列步驟：

確認一標籤交換路徑（LSP）中斷；

將該標籤交換路徑導引至一預設沒有頻寬保留之備援路徑；

根據當前之該多重協定交換網路之資源分佈，重新計算而獲得一輔助備援路徑；

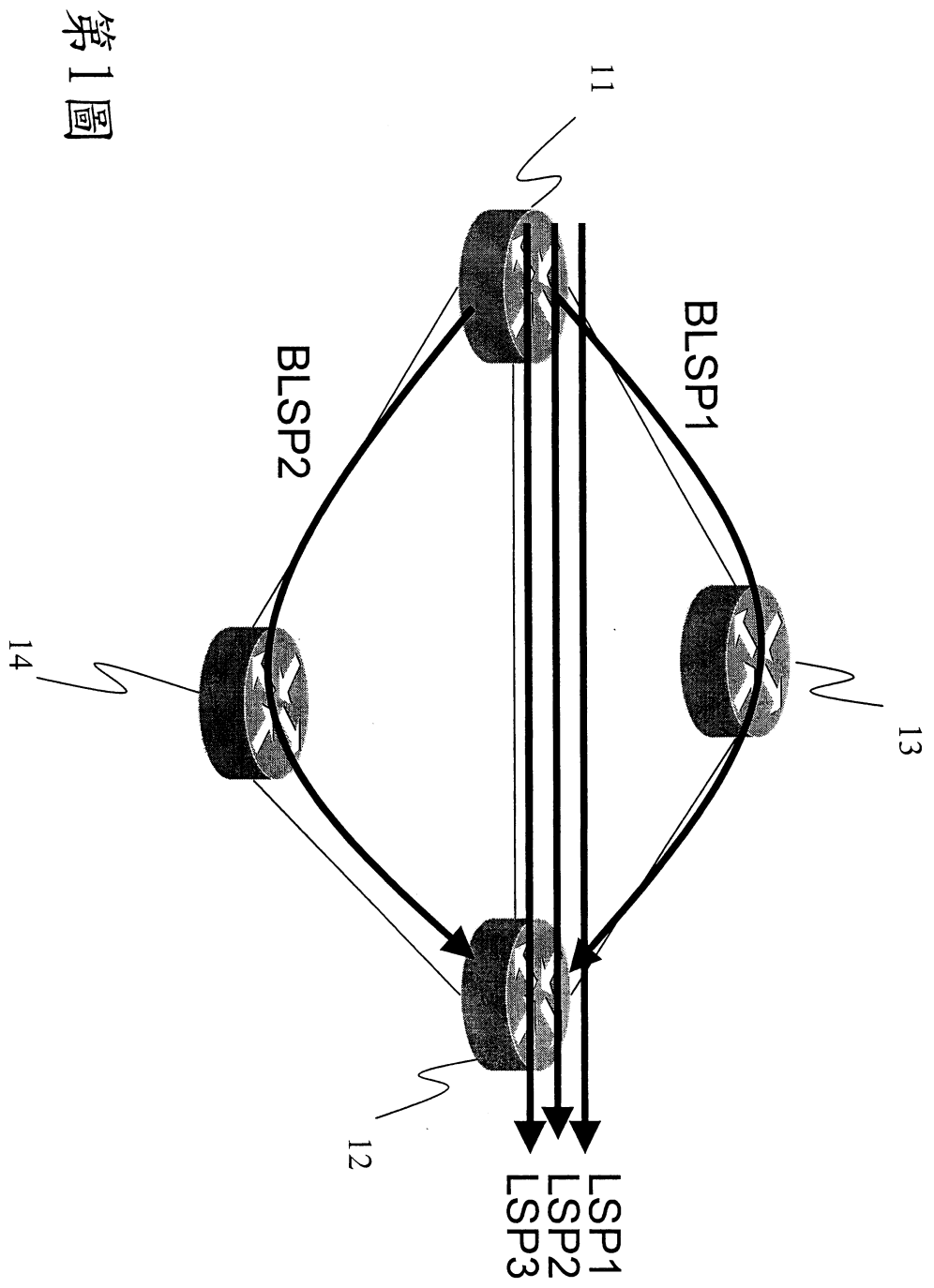
確認該標籤交換路徑之鏈結恢復；及

恢復該標籤交換路徑。

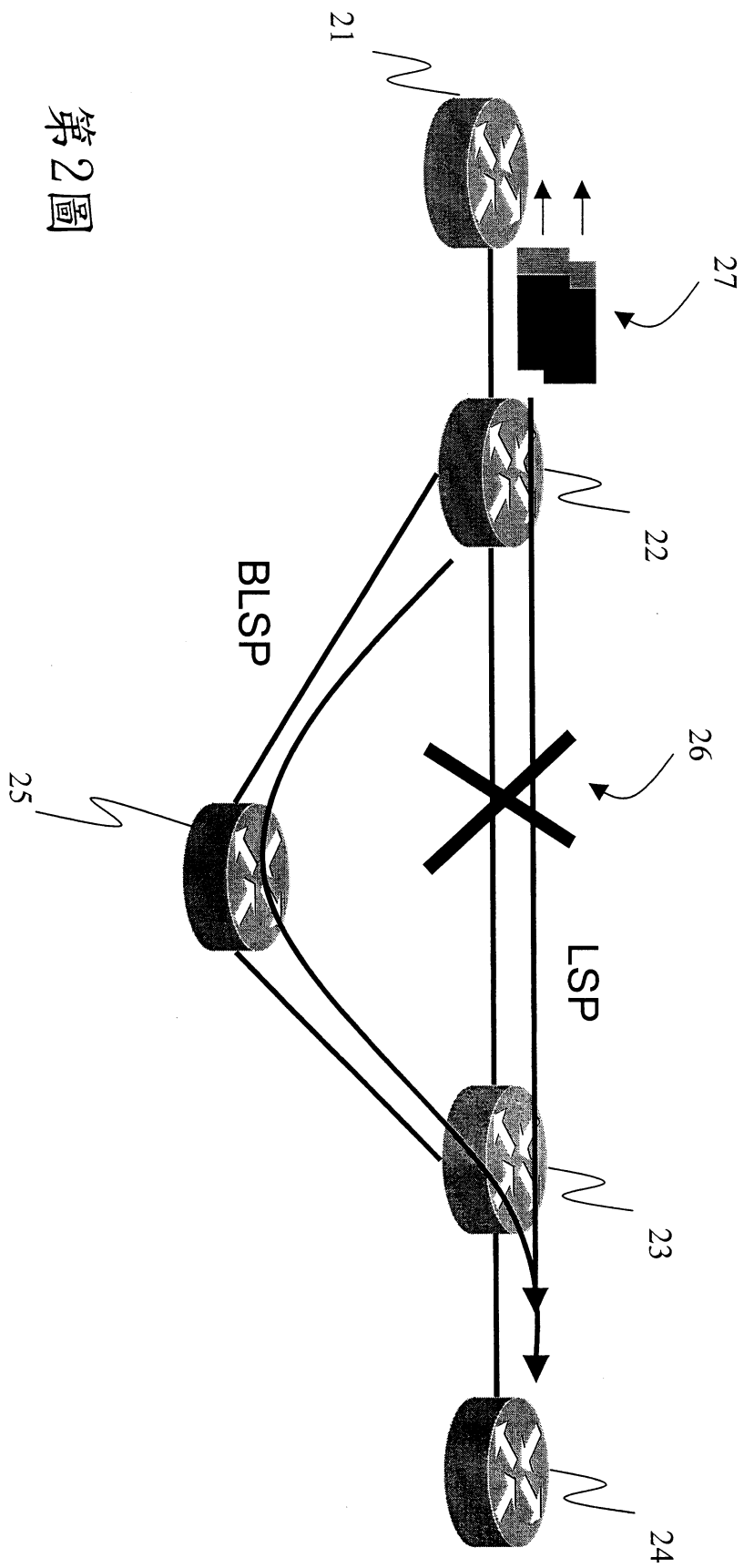
2. 如申請專利範圍第 1 項所述之多重協定標籤交換網路（MPLS）之鏈結保護方法，其中該確認一標籤交換路徑（LSP）中斷的步驟，係藉由該中斷點前之一路由器發送一中斷訊號至該標籤交換路徑之一邊緣路由器。
3. 如申請專利範圍第 2 項所述之多重協定標籤交換網路（MPLS）之鏈結保護方法，其中該中斷前之一路由器是同時發送至少兩個該訊號。
4. 如申請專利範圍第 1 項所述之多重協定標籤交換網路（MPLS）之鏈結保護方法，其中該預設備援路徑係根據該標籤交換路徑之傳輸量以及每一備援路徑之傳輸量來定義。
5. 如申請專利範圍第 1 項所述之多重協定標籤交換網路（MPLS）之鏈結保護方法，其中該根據當前之該多重協定交換網路之資源分佈，重新計算而獲得一輔助備援路徑的步驟前，係更包含有一等待一預設之中斷時間的步驟。
6. 如申請專利範圍第 1 項所述之多重協定標籤交換網路（MPLS）之鏈結保

護方法，其中該確認該標籤交換路徑之鏈結恢復的步驟，係由該中斷點前之一路由器發送一恢復訊號至該標籤交換路徑之一邊緣路由器。

7. 如申請專利範圍第 6 項所述之多重協定標籤交換網路 (MPLS) 之鏈結保護方法，其中該中斷前之一路由器是同時發送至少兩個該訊號。
8. 如申請專利範圍第 1 項所述之多重協定標籤交換網路 (MPLS) 之鏈結保護方法，其中該恢復該標籤交換路徑的步驟前，係更包含有一等待一預設之恢復時間的步驟。
9. 如申請專利範圍第 1 項所述之多重協定標籤交換網路 (MPLS) 之鏈結保護方法，其中該恢復該標籤交換路徑的步驟，係為根據當前之該多重協定交換網路之資源分佈，重新計算而獲得一恢復路徑，並將該標籤交換路徑導引至該恢復路徑。

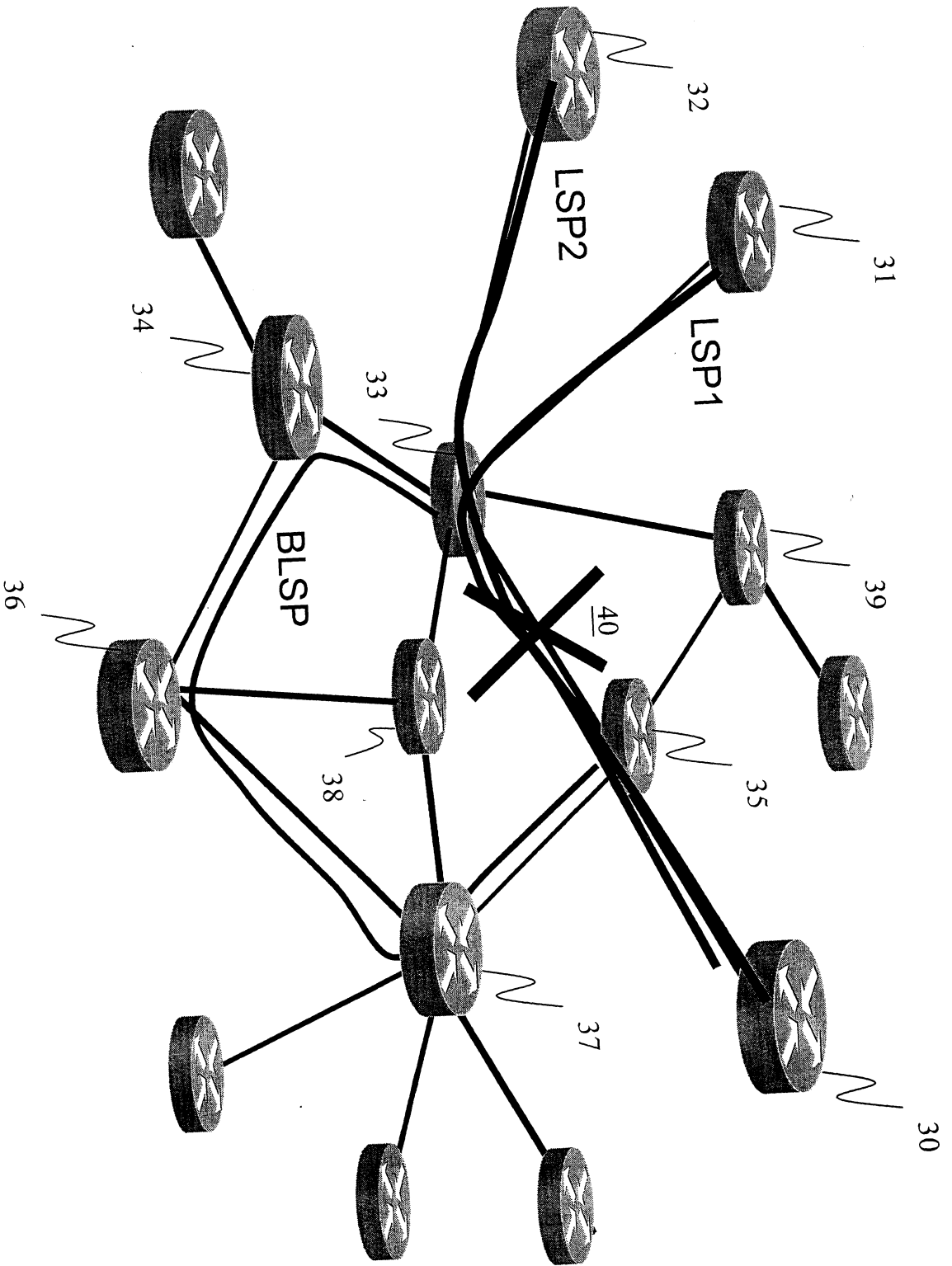


第1圖

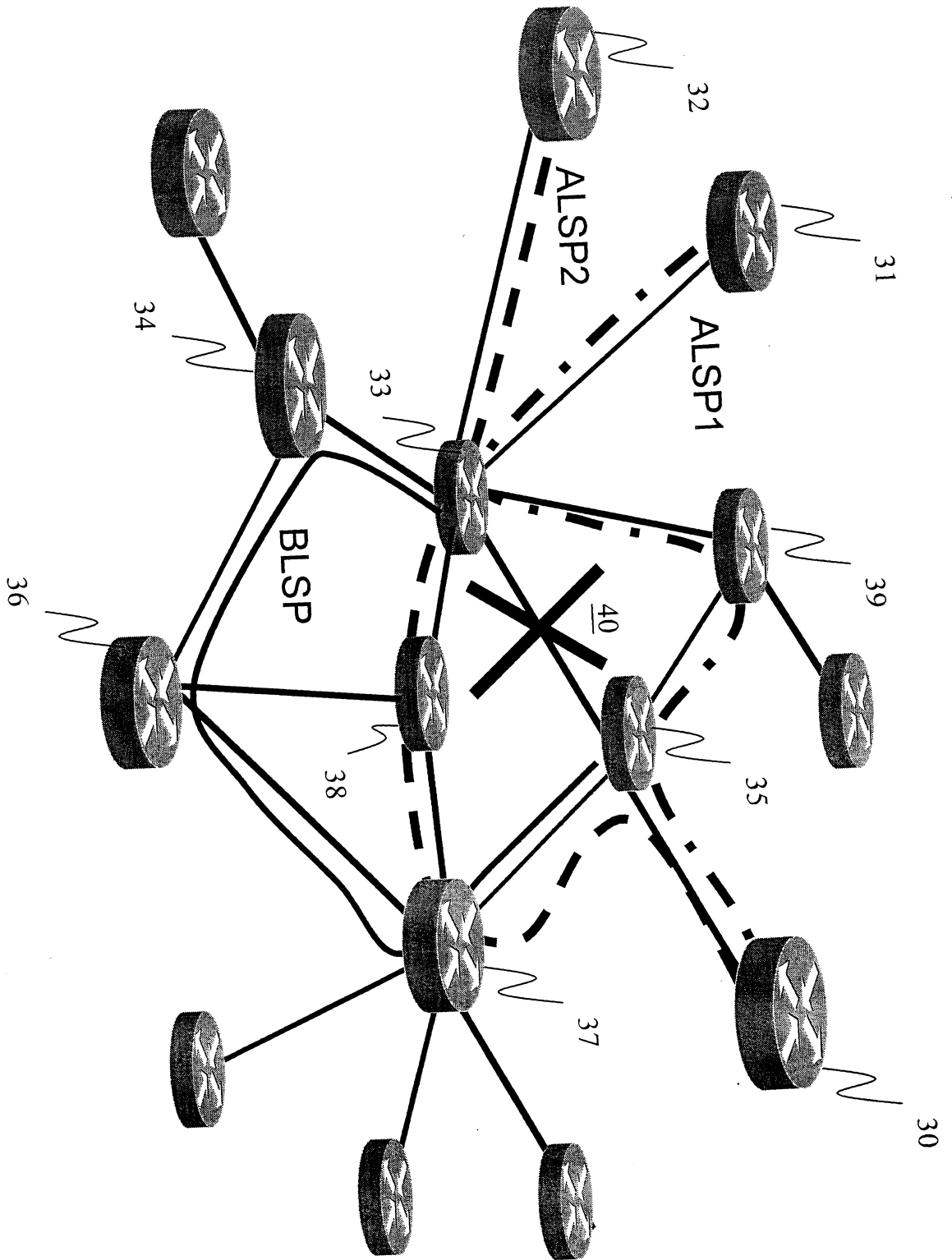


第2圖

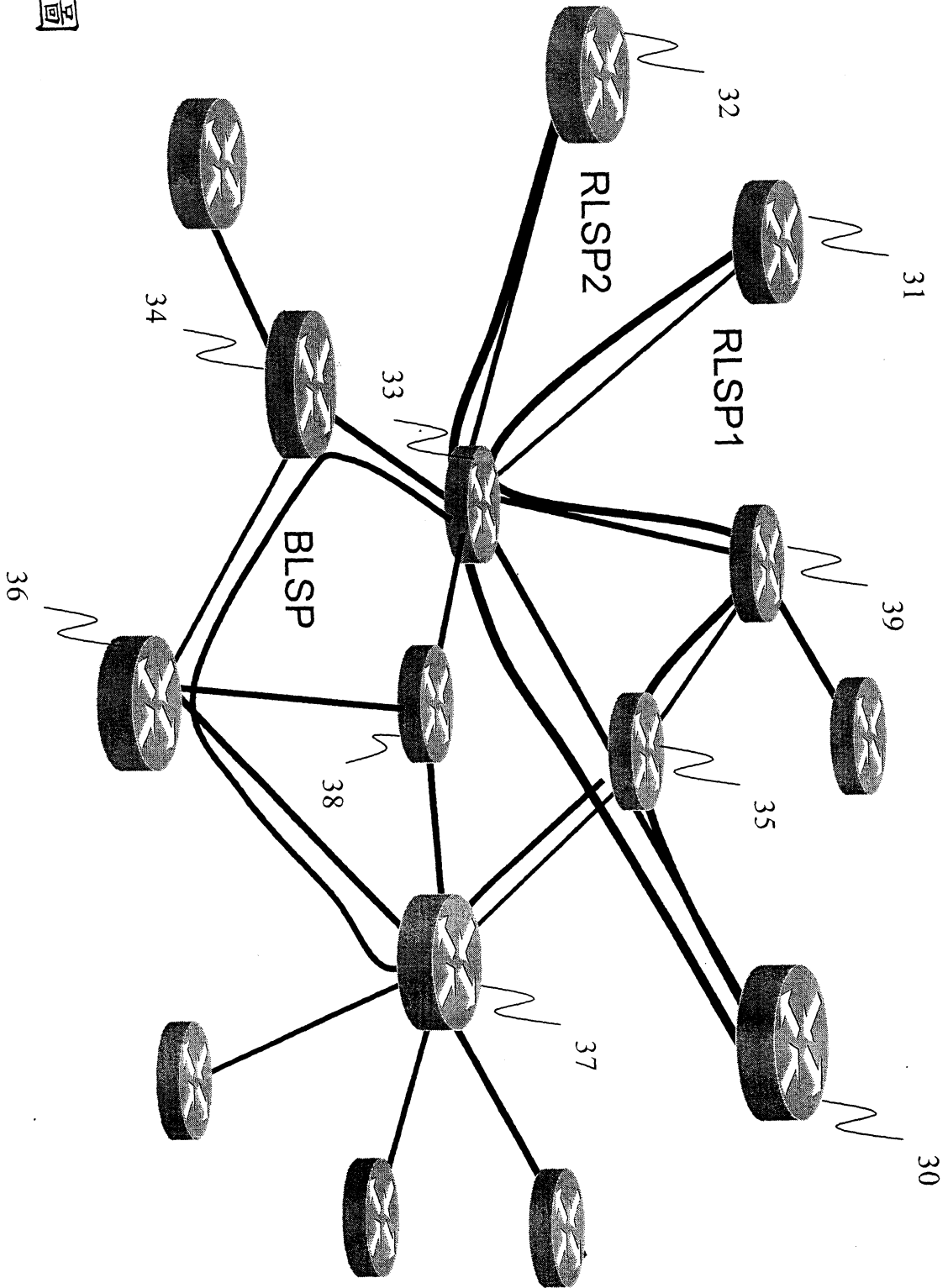
第3圖



第4圖



第5圖



柒、指定代表圖：

(一)本案指定代表圖為：第(4)圖。

(二)本代表圖之元件代表符號簡單說明：

捌、本案若有化學式時，請揭示最能顯示發明特徵的化學式：

30	遠端邊緣路由器
31-32	邊緣路由器
33-39	路由器
40	中斷處
BLSP	備援路徑
ALSP1-ALSP2	輔助備援路徑