

(19)  
(12)

(KR)  
(B1)

(51) 。 Int. Cl. 7  
B65F 1/14

(45)  
(11)  
(24)

2002 11 18  
10 - 0361074  
2002 11 01

(21) 10 - 1999 - 0050115  
(22) 1999 11 12

(65) 2001 - 0046373  
(43) 2001 06 15

(73) 5 270 - 153 2

(72) 5 270 - 153 2

(74) ( )

:

(54)

3') , (1) "ㄷ" (10) , (10) (1) , (13, 1)  
 (1) , (20) 가 , (10) ,  
 (10) (30) 가 , (14) .  
 (10) (13') 가 (17) (40) .  
 (13')



가

가

"ㄷ"

가

가

1 8

< 1

1 1 1 4 1 3 2 1

1 (10) "ㄷ" (20)

(12) (10) 40cm x 25cm x 10cm (12) (11)

(10) 가

(10) ,

(13) (10) (13)가 (20)가

(20) (20) (22) (21) (10)

(10) (30) (10) (10) 가, (10)

(10) (10) (30) (10) (3)

2 (15) (30) (10) (10) (10)

(10) (30) (14) (30) (10) (14)

가 (30) (30)

(30) (30) (10) (31)가 (31)

3 (10) (16)

4 (22) (1) (1) (22) (20)가 (22) (1)

(20) (10) (1)

1 (1) (10) (13)가 (1)

(30)

< 2

1 가 1 5

, 5 2 .  
 , (13') (10) (10)  
 (40) , (13') (17)  
 가 (17) (10) , 가  
 (17) , (30) , (30')  
 , 가 (17) (40) 가 (17)  
 (43)가 (40) 가 (17)  
 , 2 (40) 가 (17)  
 (13') , 가 ,  
 가 (40) 가 .  
 < 3  
 2 , 1 6  
 가 , .  
 , 6 3  
 , (13') (41)가  
 (41) (44) (44) (10)  
 (46) (46) (45) (10)  
 (41) (45)  
 , (13') (41) (41)  
 (47)가 (47) 가, (13') (41)  
 (41) , (41)  
 (41) , (10) (41)  
 < 4  
 1 , 1 8  
 가 , .



가  
가 . , 가

(57)

1.

(1) , (13, 13') , (10)  
, (10) , (1) "ㄷ" (2)  
0)

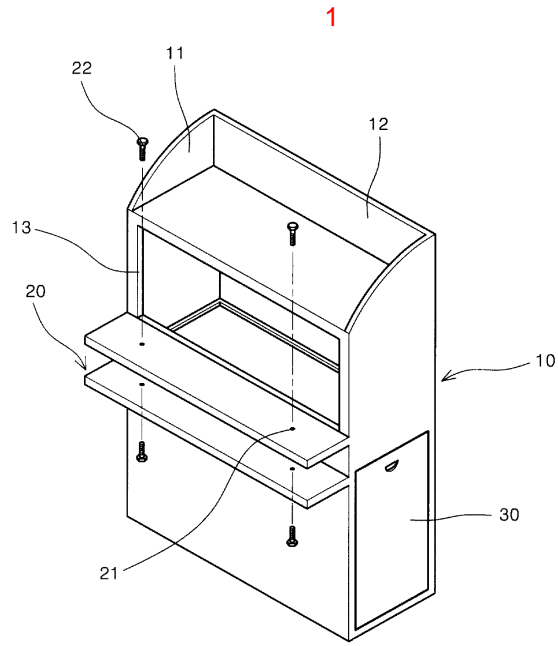
(10) , (30) 가  
;

(10) (13') 가 (17) (40) ,  
(13')

2.

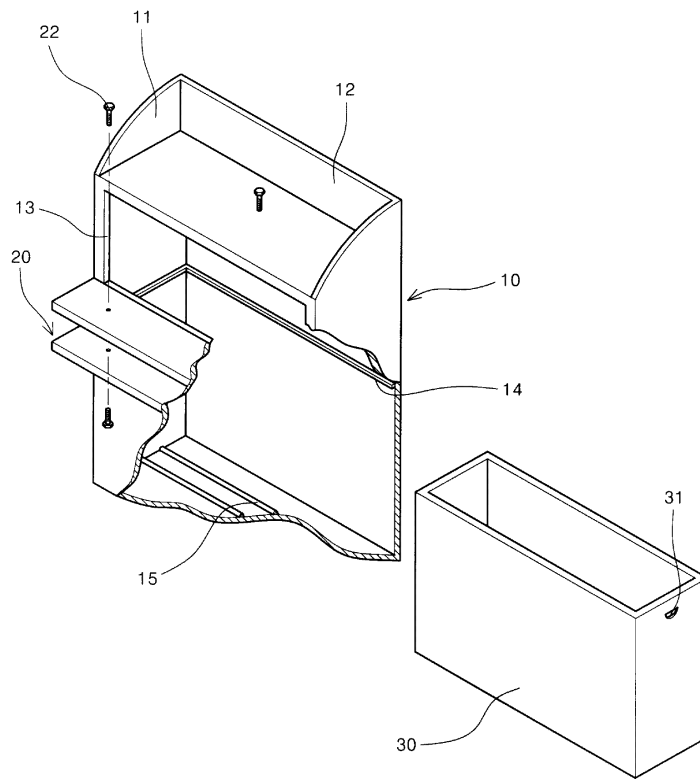
1 ,  
(10) (30) (14)

3.

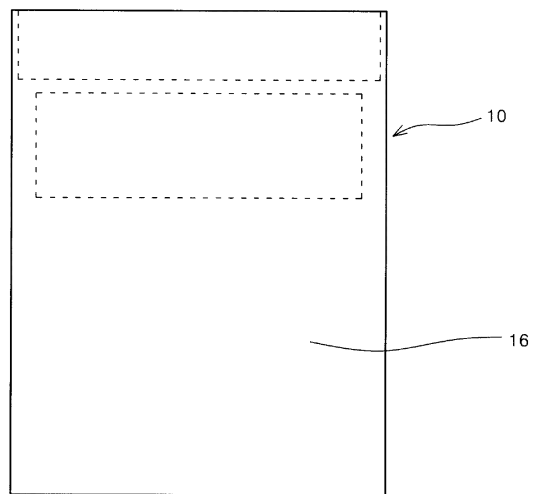




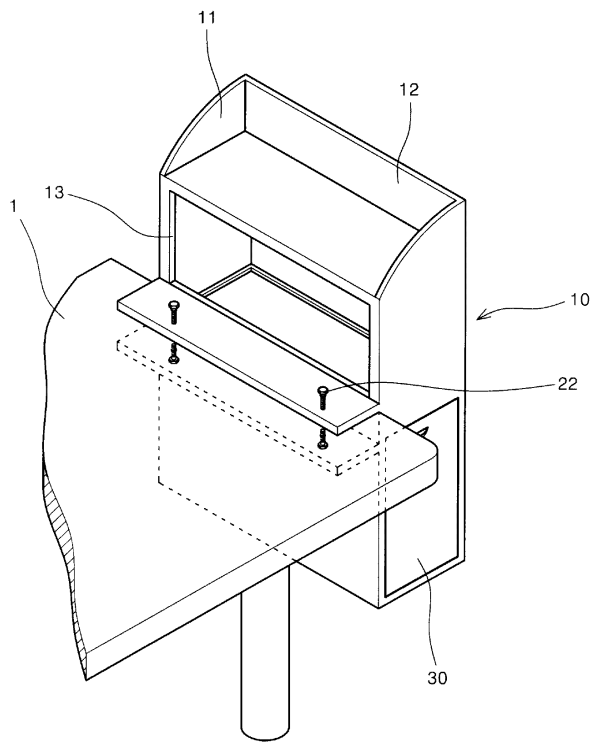
2



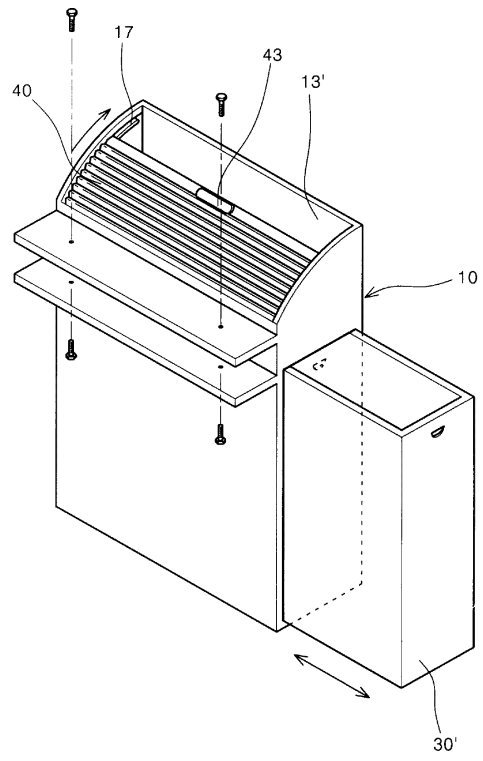
3



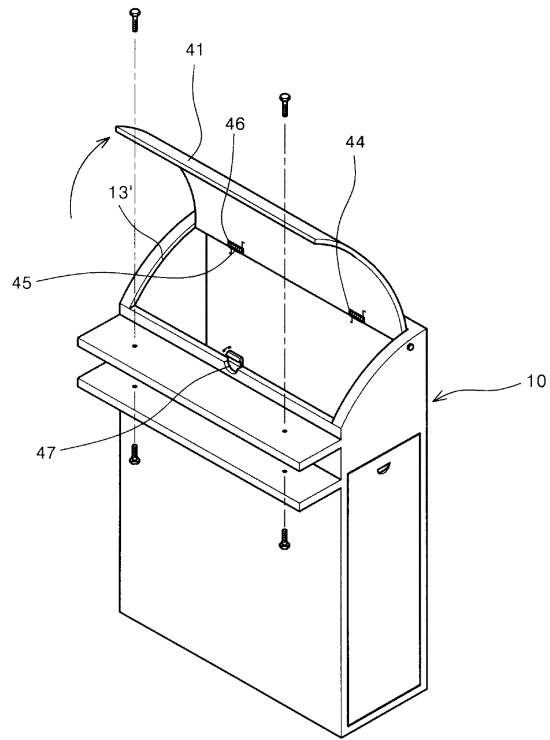
4



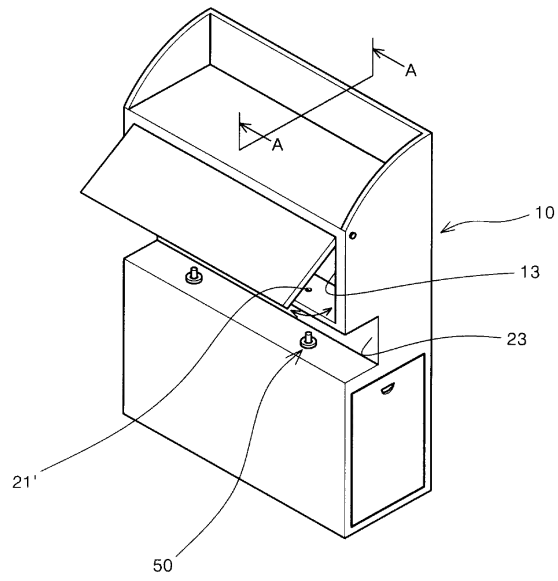
5



6



7



8

A-A

