



(12) 发明专利申请

(10) 申请公布号 CN 102535633 A

(43) 申请公布日 2012.07.04

(21) 申请号 201110460112.1

(22) 申请日 2011.12.25

(71) 申请人 江南大学

地址 214122 江苏省无锡市蠡湖大道 1800 号

(72) 发明人 王廷志 余伟

(51) Int. Cl.

E03F 5/04 (2006.01)

E03C 1/282 (2006.01)

E03C 1/29 (2006.01)

E03C 1/122 (2006.01)

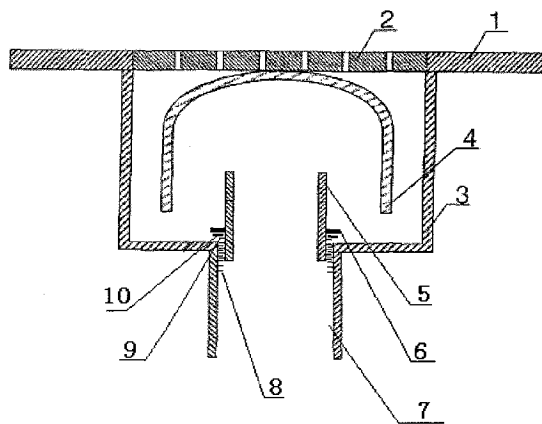
权利要求书 1 页 说明书 2 页 附图 1 页

(54) 发明名称

易清洗防臭地漏

(57) 摘要

本发明涉及一种易清洗防臭地漏,包括盖板、过滤板、底座、钟罩式扣碗、挡水圆筒、环形凸沿、下水管、内螺纹、外螺纹、垫圈。盖板为方形,中间有一与过滤板适配的圆形孔,过滤板与钟罩式扣碗固定连接,筒形底座带下水管,与盖板固定连接,下水管上部有内螺纹,挡水圆筒的下部依次设置有环形凸沿、与内螺纹适配的外螺纹,垫圈由弹性好的软橡胶制成,外螺纹全部旋进到内螺纹中时,挡水圆筒的顶端高于钟罩式扣碗的最低点。使用时,将垫圈套在外螺纹上,把挡水圆筒旋紧到下水管上,盖上过滤板,钟罩式扣碗就成为底座和挡水圆筒形成储水槽的隔断,达到防臭目的。需要清洁时,只需揭开过滤板,旋下挡水圆筒即可方便地清除储水槽内的垃圾。



1. 一种易清洗防臭地漏,包括盖板(1)、过滤板(2)、底座(3)、钟罩式扣碗(4)、挡水圆筒(5)、环形凸沿(6)、下水管(7)、内螺纹(8)、外螺纹(9)、垫圈(10),其特征在于:盖板(1)为方形,中间有一圆形的孔,过滤板(2)为与盖板(1)上的孔大小相对应的圆形形状,与过滤板(2)下表面中心处固定连接钟罩式扣碗(4),底座(3)为带下水管(7)的筒形,固定连接于盖板(1)的下方,下水管(7)的上部有内螺纹(8),挡水圆筒(5)的下部有与内螺纹(8)适配的外螺纹(9)和环形凸沿(6),外螺纹(9)上套有垫圈(10)。

2. 根据权利要求1所述易清洗防臭地漏,其特征在于:挡水圆筒(5)的外径略小于下水管(7)的内径,环形凸沿(6)的外径大于下水管(7)的内径,外螺纹(9)全部旋进到内螺纹(8)中并压紧垫圈(10)时,挡水圆筒(5)的顶端高于钟罩式扣碗(4)的最低点,垫圈(10)的内径与外螺纹(9)的外径适配。

3. 根据权利要求1或2所述易清洗防臭地漏,其特征在于:垫圈(10)由弹性好的软橡胶制成。

易清洗防臭地漏

技术领域

[0001] 本发明涉及一种地漏装置,特别涉及一种易清洗防臭地漏。

背景技术

[0002] 目前,室内安装的防臭地漏,均采用存水槽加封罩的结构。这种地漏的防臭是靠存水槽内的水封隔臭气。为防止蒸发失水不防臭,人们采用加大水槽深度的办法,造成的直接后果是,水槽因空间狭小不易清洗,水槽内的水也因有污物易变臭,污染室内空气。

发明内容

[0003] 针对现有难题,本发明的目的是提供一种易清洗防臭地漏,使加大了水槽深度的地漏既防臭又容易清洗。

[0004] 本发明解决其技术问题所采用的技术方案是:易清洗防臭地漏,包括盖板、过滤板、底座、钟罩式扣碗、挡水圆筒、环形凸沿、下水管、内螺纹、外螺纹、垫圈。所述盖板为方形,中间有一圆形的孔;所述过滤板为与盖板上的孔大小相对应的圆形形状,与过滤板下表面中心处固定连接有钟罩式扣碗,其表面光滑,利于污水排放;所述底座为带下水管的筒形,固定连接于盖板的下方,下水管的上部有内螺纹;所述挡水圆筒的下部有与内螺纹适配的外螺纹,外螺纹的上端设置有与挡水圆筒外表面连接为一体的环形凸沿,挡水圆筒的外径略小于下水管的内径,环形凸沿的外径大于下水管的内径,外螺纹全部旋进到内螺纹中时,挡水圆筒的顶端高于钟罩式扣碗的最低点;所述垫圈的内径与外螺纹的外径适配,垫圈由弹性好的软橡胶制成。使用时,将垫圈套在外螺纹上,把外螺纹旋进到内螺纹中,直到环形凸沿的下面压紧垫圈为止。盖上过滤板后,钟罩式扣碗就位于底座和挡水圆筒之间,成为底座和挡水圆筒形成储水槽的隔断,达到防臭目的。当水槽内的上面高于挡水圆筒时,污水流入下水管。需要清洁时,只需揭开过滤板,旋下挡水圆筒,即可方便地清除储水槽内的垃圾。

[0005] 本发明的有益效果是,结构简单,安装方便,既防臭又易清洗。

附图说明

[0006] 图1为本发明易清洗防臭地漏的剖视图。

[0007] 图中:1-盖板 2-过滤板 3-底座 4-钟罩式扣碗 5-挡水圆筒 6-环形凸沿 7-下水管 8-内螺纹 9-外螺纹 10-垫圈

具体实施方式

[0008] 下面结合附图对本发明做进一步详细的说明:

[0009] 如图1所示,本发明易清洗防臭地漏,包括盖板1、过滤板2、底座3、钟罩式扣碗4、挡水圆筒5、环形凸沿6、下水管7、内螺纹8、外螺纹9、垫圈10。盖板1为方形,中间有一圆形的孔,过滤板2为与盖板1上的孔大小相对应的圆形形状,与过滤板2下表面中心处固定

连接有钟罩式扣碗 4,其表面光滑,利于污水排放。底座 3 为带下水管 7 的筒形,固定连接于盖板 1 的下方,下水管 7 的上部有内螺纹 8。挡水圆筒 5 的下部有与内螺纹 8 适配的外螺纹 9,外螺纹 9 的上端设置有与挡水圆筒 5 外表面连接为一体的环形凸沿 6,外螺纹 9 上套有垫圈 10,挡水圆筒 5 的外径略小于下水管 7 的内径,环形凸沿 6 的外径大于下水管 7 的内径,外螺纹 9 全部旋进到内螺纹 8 中并压紧垫圈 10 时,挡水圆筒 5 的顶端高于钟罩式扣碗 4 的最低点。垫圈 10 的内径与外螺纹 9 的外径适配,垫圈 10 由弹性好的软橡胶制成。使用时,将垫圈 10 套在外螺纹 9 上,把外螺纹 9 旋进到内螺纹 8 中,直到环形凸沿 6 的下面压紧垫圈 10 为止。盖上过滤板 2 后,钟罩式扣碗 4 就位于底座 3 和挡水圆筒 5 之间,成为底座 3 和挡水圆筒 5 形成储水槽的隔断,达到防臭目的。当水槽内的上面高于挡水圆筒 5 时,污水流入下水管 7。需要清洁时,只需揭开过滤板 2,旋下挡水圆筒 5,即可方便地清除储水槽内的垃圾。

[0010] 本发明结构简单,制作成本低廉,其制作过程也易于实现批量化生产,具有很高的经济价值和使用价值。

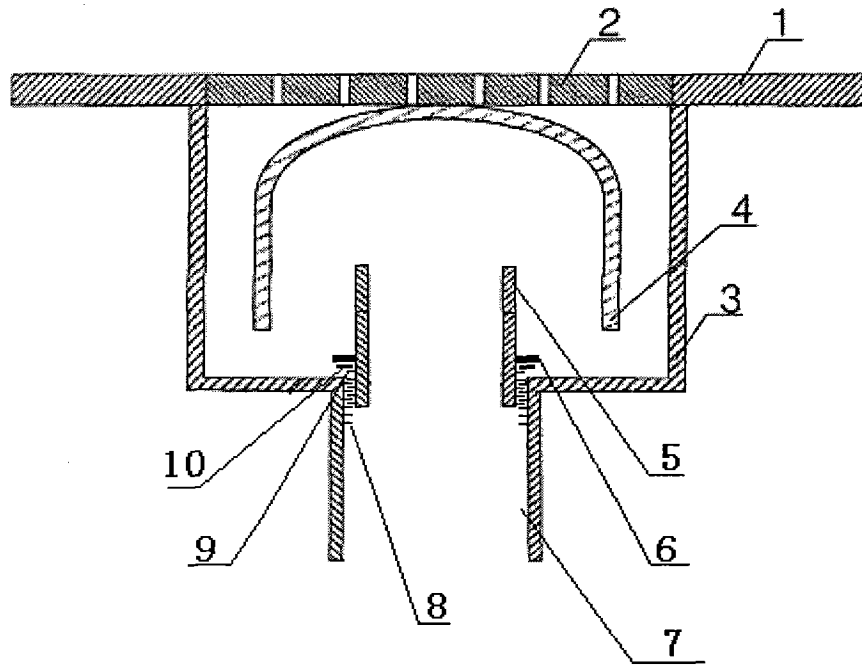


图 1