

(19)
(12)

(KR)
(Y1)

(51) 。 Int. Cl.7
F24F 7/08

(45)
(11)
(24)

2004 08 30
20-0359970
2004 08 16

(21) 20-2004-0013869 ()
(22) 2004 05 19
(62) 10-2004-0035457
: 2004 05 19

2004 05 19

(73) 1469-1

(72) 211-7

(74)

:

(54)

2 가 , 1, 2 (P1)(P2)가 1, ;
 ; 4 1 가 가
 , 2 가 가
 ; / ;
 ; 가 ;

2

, ,

1 .
2 1 .
3 1 .
4 2 .
5 .
< >
100 :
110,120 : ,
140,130 : ,
200 :
201,202 :
203,204 :
300,400 :
500 ,600 : /
700,700' :
710 :
720 :
800 :
900 :

가 가

2 가 ; , 가
 ; 4 2 1 가 가
 , ; , / ;
 ; 가 ;
 , .
 2 1 , 3 1
 , 5 , 4 2
 , (100) , (200) , (300)(400) , / (500)(600)
 , (800) , (700) .
 (100) .
 (200) 1, 2 (100) (P1)(P2)가 , 1, 2 (P1)(P2)가 (201)(202)
 가 (100) .
 4) (300)(400) , (100) (200) (203)(20
 가 (100) 4 (P1)
 가 , (110)(120) 2 (P2)
 , (140)(130) .
 / (500)(600) , , (110)(120) , (140)(130)
 , .
 (800) , (200) .
 (900) (800) .
 200) (700) 가 (800) 가 ()
 (700) 3 가 , , (140)(130) 가
 (710) , (900) 가 , (100) (200) (710)가
 (720) .
 , (700) (710) (720) (200)
 가 .
 , 2 , (200) A 가 (200) B .
 , (200) .
 가 , (200) (A) 가 (200) 가 (B) 가 ,

(PTC) (700') 4 ,
(900) (200) 가

(57)

1.

(100) ;

2 가 , 1, 2 (P1)(P2)가 1,
(201)(202)가
(200) ;

10)(120) 4 1 (203)(204) 가 가 , (1
30) 2 (300)(400) ; 가 가 (140)(1

/ (500)(600) ;

(800) ;

(900) ;

가 (700,700') 가 .

2.

1

(700) ,

(140)(130) 가 가
(200) (710) ;

(900) (720) (100) (710)가

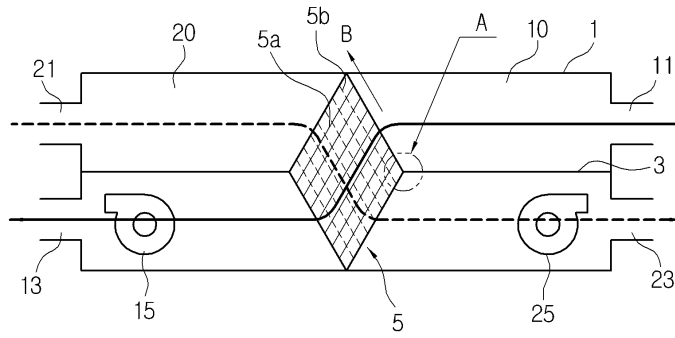
3.

1

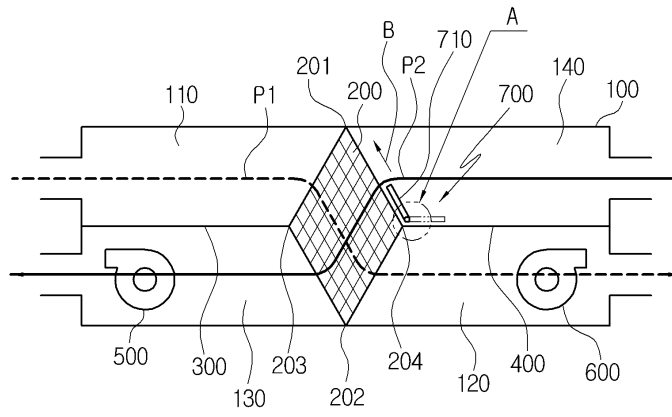
(700')

(PTC)

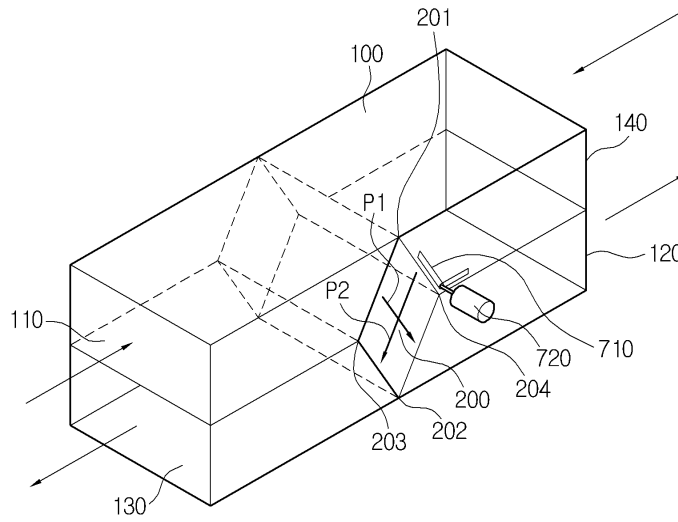
1



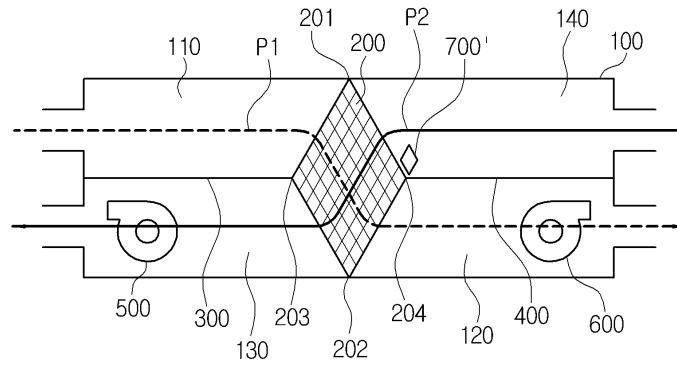
2



3



4



5

