



19



OFICINA ESPAÑOLA DE
PATENTES Y MARCAS

ESPAÑA

11 Número de publicación: **2 357 560**

51 Int. Cl.:
E04F 15/04 (2006.01)

12

TRADUCCIÓN DE PATENTE EUROPEA

T3

96 Número de solicitud europea: **03026236 .4**

96 Fecha de presentación : **27.09.1999**

97 Número de publicación de la solicitud: **1394335**

97 Fecha de publicación de la solicitud: **03.03.2004**

54 Título: **Sistema de suelo.**

30 Prioridad: **06.10.1998 SE 9803379**

45 Fecha de publicación de la mención BOPI:
27.04.2011

45 Fecha de la publicación del folleto de la patente:
27.04.2011

73 Titular/es: **PERGO (Europe) AB.**
Strandridaregatan 8
231 25 Trelleborg, SE

72 Inventor/es: **Martensson, Göran**

74 Agente: **Elzaburu Márquez, Alberto**

ES 2 357 560 T3

Aviso: En el plazo de nueve meses a contar desde la fecha de publicación en el Boletín europeo de patentes, de la mención de concesión de la patente europea, cualquier persona podrá oponerse ante la Oficina Europea de Patentes a la patente concedida. La oposición deberá formularse por escrito y estar motivada; sólo se considerará como formulada una vez que se haya realizado el pago de la tasa de oposición (art. 99.1 del Convenio sobre concesión de Patentes Europeas).

DESCRIPCION

La presente invención trata de un sistema de suelo que comprende elementos de suelo con forma de tabla que están unidas por medio de perfiles de unión independientes.

5 Hoy en día son muy conocidas las tablas para suelos prefabricadas que están provistas de lengüetas y ranuras en los bordes. Debido a que son muy fáciles de instalar, lo puede hacer cualquier persona medianamente hábil. Tales suelos pueden estar hechos, por ejemplo, de madera maciza, tableros de partículas o tableros de fibra. Estas tablas están provistas con frecuencia de una superficie superior, como por ejemplo barnizada con laca o de algún tipo de laminado. Las tablas están unidas con mucha frecuencia mediante el pegado de la lengüeta y la ranura de las mismas entre sí. Los tipos más comunes de tableros para suelo presentan, sin embargo, la desventaja de formar huecos de anchura variable entre las tablas del suelo si el instalador no está suficientemente formado. La suciedad se acumulará en tales huecos. Además, la humedad penetrará en las juntas, lo que causará que el núcleo se expanda en los casos en que éste es de madera maciza, tableros de fibras o tableros de partículas, como suele ser habitual. Esta expansión hará que se eleve la superficie superior, en las cercanías de la junta, lo que disminuirá radicalmente la vida útil del suelo, debido al mayor desgaste en los bordes que sobresalen de las tablas del suelo. Para eliminar estos huecos se utilizan diferentes tipos conocidos de dispositivos de mordaza, usados para forzar la unión de las tablas entre sí durante la instalación,. Esta operación es, de todas formas, bastante incómoda. Es por lo tanto deseable conseguir una junta que sea autoalineable, y que gracias a ello se coloque en la posición correcta automáticamente. Tal junta puede ser utilizada también en suelos en los que no se va a utilizar pegamento.

20 Tal junta es conocida por el documento WO 93/13280, que trata de un sistema para unir dos tablas del suelo. Las tablas están provistas con un dispositivo de bloqueo por los lados traseros. Se muestra, sin embargo, en las Figuras que acompañan la descripción que las tablas para el suelo están provistas de perfiles en el lado inferior en unos primeros lado largo y lado corto. Estos perfiles, que se extienden por el exterior de la misma tabla para suelo, están provistos de un reborde dirigido curvado hacia arriba que encaja en una ranura en el lado inferior de una tabla para suelos correspondiente. Estas ranuras están dispuestas en uno segundo lado corto y lado largo en esta tabla para suelo. Las tablas para suelos están provistas además con una lengüeta tradicional y una ranura en los bordes. La invención consiste en que los perfiles se doblarán hacia abajo y a continuación encajarán en las ranuras cuando sean ensamblados. Los perfiles están unidos a las tablas para el suelo mediante doblado o, alternativamente, mediante pegado.

30 La invención de acuerdo con el documento WO 94/26999 es, sin embargo, oscurecida por la desventaja de que los perfiles están situados en una posición muy expuesta y pueden ser dañados fácilmente durante su manejo. De acuerdo con el documento WO 94/26999 las tablas para el suelo pueden ser unidas sin que el reborde toque la superficie de contacto de la ranura, con tolerancias tan pequeñas como +/- 0.2 mm. Los perfiles son deformados fácilmente durante la fabricación, transporte e instalación de las tablas para el suelo, relativamente pesadas, debido a que los perfiles están situados en una posición muy expuesta. Las deformaciones adicionales de los perfiles de la junta tan delicados son probables debido a que la intersección es tal que debe ser posible desensamblar y reinstalar las tablas para el suelo de acuerdo con el documento WO 94/26999. Tal deformación obstruirá el ensamblaje de las tablas para el suelo y en caso graves puede incluso hacerlo imposible.

40 Parece deseable de acuerdo con el documento WO 94/26999 tener una holgura entre las superficies de contacto del reborde y de la ranura. En la solicitud se menciona una tolerancia de +/- 0.2 mm. La holgura parece estar marcada por el signo Δ en las Figuras. Tal holgura provocará de manera natural separaciones indeseadas entre las tablas para el suelo. La suciedad y la humedad pueden penetrar en estos huecos.

45 Otra desventaja es que la lengüeta, situada en dos de los bordes, debe ser mecanizada sobre el material base lo que provocará pérdidas de la capa superficial. Tal capa superficial en la mayoría de los casos estará constituida por un laminado aplicado por calor y es normalmente la parte más cara del suelo laminado. Además una capa superficial de laminado aplicado por calor causará un desgaste muy grande en las herramientas utilizadas para el tallado.

50 Otra desventaja se hace patente cuando se realiza un análisis del ciclo de vida de las tablas para suelos de acuerdo con el documento WO 94/26999. De acuerdo con una realización preferida del documento WO 94/26999 los perfiles de unión están hechos de aluminio. Dado que el perfil de unión constituye una parte integrada en la tabla para el suelo, será prácticamente imposible reciclar la tabla para el suelo sin un proceso muy intensivo en mano de obra. El corte inevitable de la tabla para el suelo será también muy difícil cuando se usan herramientas normales, debido a que el aluminio, el laminado aplicado pro calor y el núcleo deben ser cortados al mismo tiempo.

55 También es conocido por el documento WO 97/47834 la fabricación de una junta para unir dos tablas para suelos de manera que queden bloqueadas en la dirección horizontal. De acuerdo con esta invención, una lengüeta tradicional ha sido provista con un resalte en el lado inferior. El resalte tiene su complemento en un rebaje en la ranura del lado opuesto de la tabla para el suelo. La cara inferior de la ranura será doblada durante el ensamblaje y a continuación encajará de nuevo cuando la tabla para el suelo esté en la posición correcta. Las partes de la junta a presión, por ejemplo la lengüeta y la ranura, parecen contrastar con al invención mencionada anteriormente de acuerdo con el documento WO 94/26999, donde están constituidas por partes separadas que serán fabricadas en una pieza junto con el núcleo de la tabla para el suelo. El documento WO 97/47834 muestra además como la lengüeta y la ranura

5 con resaltes y rebajes de acuerdo con la invención son mecanizadas mediante una maquinaria de corte. Esta invención tiene también la desventaja de que la lengüeta, y en particular la cara inferior de la ranura, pueden ser dañadas fácilmente durante el manejo normal incluso aunque sobresalga menos que la de la invención de acuerdo con el documento WO 94/26999 descrito más arriba. Además el documento WO 97/47834 tiene la desventaja de que tanto la lengüeta como la ranura tendrán que ser mecanizadas de una manera que provocará pérdidas de la costosa superficie superior. Este mecanizado provocará también un gran desgaste de las herramientas utilizadas.

10 La invención de acuerdo con el documento WO 97/47834 presupone que el material del núcleo tiene ciertas propiedades de resiliencia. El material utilizado normalmente no es muy adecuado si se desean propiedades de resiliencia. MDF (tabla de fibra de mediana densidad) o HDF (tabla de fibra de alta densidad) debe, de acuerdo con el documento WO 97/47834, ser adecuado como material del núcleo. Las propiedades de resiliencia de estos materiales son, sin embargo, bastante pobres, por lo que el riesgo de formación de fracturas, en dirección paralela a la superficie, es altamente probable.

15 La invención de acuerdo con el documento WO 93/13280 trata de una forma de clip diseñado para ser utilizado para mantener las tablas del suelo unidas. Las tablas del suelo, además de estar provistas con lengüetas y ranuras adicionales, con las desventajas conocidas, están provistas también con una ranura única en el lado inferior de la tabla para el suelo. La tabla para el suelo descansa en el clip por lo que un gran número de clips deberán ser utilizados porque de otra forma el suelo sería resiliente. La distancia formada entre las tablas para el suelo y la superficie de debajo además causará resonancia acústica. Esto dará al suelo un carácter ruidoso y un nivel de ruido mayor. Esto no es deseable.

20 El documento DE 298 00 244 U1 trata de una disposición para fijar localmente los paneles de un material para hacer suelos. En una superficie inferior de los paneles se proveen ranuras, en las que pueden encajar barras de centrado.

25 El documento DE 7 214 698 U se refiere a un conjunto modular para hacer suelos, paredes o paneles de techo, que consiste en varias placas hechas de goma. Están provistas proyecciones similares a lengüetas sobre las placas para conseguir un encaje con unos perfiles respectivos de un raíl guía.

El objeto que subyace en la presente invención es proveer un sistema de suelo que mejore el manejo, demande un mínimo de mecanizado en la superficie superior decorativa y sea fácil de instalar.

Este objeto se consigue mediante un sistema de suelo como el reivindicado o en la reivindicación 1 ó en la reivindicación 2.

30 La invención trata de un sistema de suelo que comprende elementos para suelo en forma de tabla con una forma principalmente cuadra a o rectangular. Los elementos para el suelo están provistos con bordes, una cara inferior y una cara superior decorativa. Los elementos para el suelo están unidos por medio de perfiles de unión separados. Los elementos para el suelo están provistos con ranuras en al menos dos bordes opuestos. Las ranuras están dispuestas en paralelo a su borde respectivo en el lado inferior de los elementos para el suelo. Los perfiles de unión están provistos con labios dispuestos en parejas, estando dichos labios pensados para ser recibidos cada uno por una de las ranuras de los elementos del suelo de manera que dos elementos para el suelo adyacentes con las ranuras en los bordes adyacentes sean guiados o fijados horizontalmente por los labios del perfil de unión. Los labios están unidos por una sección central en el perfil de unión.

40 Las ranuras están colocadas a una distancia desde el borde más cercano de menos de la mitad, preferiblemente menos de un cuarto del ancho del elemento para suelo.

Los elementos para el suelo están provistos adecuadamente con ranuras en sus cuatro bordes. La distancia entre cada ranura y el borde más cercano es prácticamente la misma.

La sección situada entre los bordes y su ranura más cercana es preferiblemente de un grosor que es más fino que el mayor grosor del suelo a través de los rebajes situados en el lado inferior.

45 Los bordes están provistos adecuadamente con una guía vertical proveyendo un primer borde con una ranura longitudinal que tiene preferiblemente forma de V con una profundidad menor de 1,8 veces, preferiblemente 0,9 veces el mayor grosor del suelo. Un borde opuesto, en relación con el primer borde, está provisto con un perfil protuberante mecanizado.

50 Los bordes están provistos alternativamente con una guía vertical proveyendo dos bordes adyacentes cada uno con una ranura longitudinal con forma de V preferiblemente y con una profundidad de menos de 1,8 veces, preferiblemente menos de 0,9 veces el mayor grosor del elemento para el suelo. Los dos bordes restantes están provistos con un perfil protuberante que encaja en la ranura longitudinal.

55 La distancia entre los labios del perfil de unión que están dispuestos en parejas es preferiblemente algo menor que la distancia entre las ranuras colocadas a cada lado, y cercanas a, la unión entre dos elementos para el suelo adyacentes. El perfil de unión ejercerá de esta manera una fuerza de tensión sobre la junta.

Los perfiles de unión están fabricados de manera adecuada como longitudes de extensión, a través de extrusión que es un método de fabricación racional y bien conocido. Los perfiles de unión están formados como longitudes extendidas o rollos que pueden ser cortados a la longitud deseada. La longitud de los perfiles de unión excede considerablemente la longitud de un elemento para suelo. Una ventaja con perfiles así de largos es que pueden ser extendidos a lo largo de la anchura total de un suelo y de esta manera se reduce el riesgo de desviaciones y holguras en el suelo cuando hace de puente a las juntas laterales del suelo. Tal puente sobre las juntas laterales puede ser utilizado por supuesto incluso si los perfiles de unión tienen la misma longitud que, o son más cortos que, los elementos del suelo. Las piezas cortas de perfiles de unión son utilizadas adecuadamente cuando se trata de juntas laterales del suelo. Estas son instaladas de manera adecuada gradualmente a medida que se añade un nuevo elemento de suelo a la fila. Los elementos para el suelo pueden estar provistos alternativamente con lengüetas y ranuras tradicionales en los bordes de unión laterales.

De acuerdo con una variación de la realización anterior (reivindicación 1), los perfiles de unión están diseñados para ser colocados en esquinas donde se encuentran cuatro elementos del suelo. Los perfiles de unión están formados cada uno como una cruz con cuatro brazos, vistas desde arriba. Los tres primeros brazos, que junto con el cuarto forman el perfil de unión en forma de cruz, están provistos cada uno con dos labios, dispuestos en pareja. Los labios están cada uno diseñados para ser colocados a un lado de una unión. Los cuatro brazos están provistos con un solo labio colocado en un lado de la unión.

Los perfiles de unión en forma de cruz son muy adecuados para instalaciones de elementos del suelo cuadrados y darán automáticamente un guiado excelente tanto de las juntas longitudinales como de las laterales. Este está provistos adecuadamente de brazos que no solamente un poco más cortos que la mitad del lado corto del elemento para el suelo. La longitud del brazo se calcula desde el centro del perfil de unión hasta su borde exterior. El perfil de unión en forma de cruz es adecuado también para la instalación de elementos para suelo rectangulares en los casos en que las uniones laterales deben coincidir. La longitud de los brazos debe ser por tanto algo más corta que la mitad del ancho del elemento para el suelo. Los perfiles extendidos pueden ser cortados e instalados en los espacios intermedios en el lado largo entre dos perfiles de unión en forma de cruz para reforzar la unión del lado largo.

En los casos en que las juntas laterales deben ser desplazadas de fila a fila, es posible utilizar un perfil de unión en forma de T que tiene tres brazos en lugar de cuatro (reivindicación 2). Este perfil está adecuadamente provisto también con brazos de una longitud ligeramente más corta que la mitad del ancho de los elementos para el suelo.

Los materiales para el suelo que comprenden los elementos para el suelo y los perfiles de unión descritos anteriormente son muy adecuados cuando se desea instalar suelos sin tener que utilizar pegamento. Es por supuesto posible utilizar pegamento o cinta adhesiva de doble cara al objeto de hacer la instalación permanentemente irreversible. El pegamento o la cinta son de esta manera aplicados adecuadamente a las superficies situadas entre los labios, y sobre los bordes.

Los perfiles de unión son partes separadas, contrariamente a los materiales para suelo conocidos anteriormente y pro tanto mencionados en los que las uniones se consiguen mediante lengüetas y ranuras, perfiles y talones. Esto proporcionará grandes ventajas cuando se maneja los suelos en relación con su fabricación, transporte y montaje, debido a que las partes de unión tradicionales son muy delicadas y sensibles a los golpes. Estas partes tradicionales deben, por razones de tecnología de fabricación, estar hechas de tableros de fibra, tableros de partículas o de finas hojas de aluminio que son todas ellas fáciles de romper o incluso deformar. Esto normalmente conducirá al rechazo de los elementos del suelo respectivos.

Los perfiles de unión de acuerdo con la invención presente pueden estar hechos de una multitud de materiales y por medio de muchos métodos de fabricación diferentes. Entre los métodos más adecuados, sin embargo, se debe mencionar la inyección en moldes para la realización en forma de cruz del perfil de unión y el moldeo por extrusión para la realización extendida del perfil de unión. Los materiales adecuados son materiales termoplásticos como por ejemplo poliolefinas, poliestireno, polivinil cloruro o acrilonitril - butadieno, estireno copolímero. Esto puede estar relleno adecuadamente con, por ejemplo, serrín de madera o limo al objeto de incrementar la estabilidad dimensional así como la adhesión cuando es pegado.

La invención será descrita además mediante referencia a las Figuras que se acompañan que muestran diferentes realizaciones de la invención, en los que:

- La Figura 1 muestra, en una vista en perspectiva y desde abajo, un elemento para el suelo de un sistema para el suelo de acuerdo con la invención.
- Las Figura 2a-2b muestran en una vista expandida y en sección, diferentes realizaciones de un sistema de suelo no de acuerdo con la presente invención.
- La Figura 3 muestra una realización de un perfil de unión de un sistema de suelo de acuerdo con la invención.
- La Figura 4 muestra otra realización de un perfil de unión de un sistema de suelo de acuerdo con la invención.
- La Figura 5 muestra un sistema de suelo de acuerdo con la invención, en el que se muestran las tablas para

el suelo cuadradas y los perfiles de unión en forma de cruz mostrados en la Figura 3. El suelo está instalado solo parcialmente al objeto de facilitar la compresión de su función.

- La Figura 6 muestra un material para suelo de acuerdo con la invención, en el que se usa elementos para suelo rectangulares y perfiles de unión en forma de T, como los mostrados en la Figura 4, y perfiles de unión extendidos. El suelo está instalado únicamente parcialmente al objeto de facilitar la compresión de la función.

La Figura 1 muestra, en perspectiva vista desde abajo, una realización de una tabla para suelo o elemento para suelo 1 de un sistema de suelo. El elemento para suelo 1 tiene una forma rectangular y está provisto con bordes 2, un lado inferior 5 y una superficie superior 3 decorativa. Los elementos para suelo 1 están unidos por medio de perfiles de unión 10 separados (Figuras 2 a 6). Cada elemento para suelo 1 está provisto con una ranura 3 en cada uno de sus bordes 2. Las ranuras 4 están dispuestas paralelas a los bordes 2 respectivos.

Los perfiles de unión 10 (Figuras 2 a 6) están provistos con labios 11 (Figuras 2 a 6), dispuestos en parejas, que están diseñados cada uno de ellos para ser recibidos por una de las ranuras 4 del elemento para suelo 1. Dos elementos para suelo adyacentes 1 con las ranuras 4 en los bordes 2 adyacentes están guiados o bloqueados horizontalmente por medio de los labios 11 de un perfil de unión 10.

Los elementos para el suelo 1 comprenden con frecuencia un núcleo sobre el que ha sido aplicada una capa decorativa superior. El núcleo con frecuencia consiste en partículas de madera o fibras fundidas juntas mediante pegamento o resina. Podría ser ventajoso tratar la superficie cercana a la unión en los casos en los que el suelo va a quedar expuesto a la humedad, ya que la madera del núcleo es sensible a la humedad. Este tratamiento superficial puede incluir adecuadamente resina, cera o algún tipo de lacado. No es necesario recubrir la unión si va a ser pegada ya que el pegamento por sí mismo protegerá el núcleo de la entrada de humedad. La superficie superior 3 decorativa está constituida por un papel decorativo impregnado de resina de melamina formaldehído. Una o más capas de los así llamados papeles de recubrimiento hechos de alfa-celulosa, impregnados con resina de melamina formaldehído, están colocados posiblemente por encima de éstos. La resistencia a la abrasión puede ser mejorada aún más salpicando una o más de las capas con partículas duras de, por ejemplo, óxido de alfa aluminio, carburo de silicio u óxido de silicio en relación con la impregnación. El lado inferior 5 puede estar recubierto adecuadamente con laca o una capa de papel o resina.

Las Figuras 2a a 2c muestran, en una vista expandida y en corte, diferentes realizaciones de un sistema de suelo. Los elementos para suelo 1 están provistos cada uno de bordes 2, un lado inferior 5 y una superficie superior 3 decorativa. Los elementos para suelo 1 están unidos por medio de perfiles de unión 10 separados. Los elementos para el suelo 1 están, en los dos bordes 2 opuestos, provistos con una ranura 4 cada uno. Las ranuras 4 están dispuestas paralelas al borde 2 respectivo. Las ranuras 4 están dispuestas en el lado inferior 4 a una distancia del borde 2 más cercano de menos de un cuarto del ancho del elemento para suelo 1. La sección situada entre los bordes 2 y la ranura 4 más cercana respectiva tiene un grosor que es más pequeña que el grosor mayor de la tabla para suelo 1, debido a un rebaje 6 situado en el lado inferior 5. El grosor del suelo está normalmente entre 5 y 15 mm, por lo que una diferencia adecuada entre el grosor en el rebaje 6 y el grosor del suelo principal es de 1 a 5 mm.

Los bordes 2 están provistos con una guía vertical: un primer borde está provisto con una ranura longitudinal en forma de V 21 (Figura 2a) con una profundidad menor de 0,9 veces el mayor grosor del suelo, y el borde opuesto 2 está provisto con un perfil correspondiente 22 (Figura 2a). Los perfiles de unión 10 están provistos con labios 11 dispuestos en parejas, estando diseñados dichos labios para ser recibidos por una ranura 4 en el elemento de suelo 1, de manera que dos elementos de suelo adyacentes 1 con las ranuras 4 en los bordes adyacentes 2 son guiados o fijados horizontalmente a través de los labios 11 de un perfil de unión 10.

Los elementos para el suelo 1, en lugar de estar provistos con ranuras con forma de V 21 y con los perfiles 22 correspondientes, pueden estar provistos alternativamente con una ranura en forma de entalladura 4' (Figuras 2b – 2c) en los cuatro bordes 2, estando cada una de dichas ranuras 4' (Figuras 2b – 2c) diseñadas para recibir uno o más de los labios 11 de un segundo perfil de unión 10'. El segundo perfil de unión 10' puede ser tanto una parte separada (Figura 2b) o estar unida mediante el perfil de unión 10 a través de una costilla 12' (Figura 2c). Los labios 11 están conectados mediante una sección 12 media del perfil de unión 10. La distancia entre los pares de labios 11 del perfil de unión 10 es ligeramente menor que la distancia entre las ranuras 4 dispuestas a cada lado de, y cercanas a la unión entre dos elementos para el suelo 1 adyacentes. Los elementos para el suelo 1 son por tanto forzados permanecer unidos, al mismo tiempo que se impiden la separación.

Los perfiles de unión 10 y 10' están fabricados como longitudes extendidas o rollos que pueden ser cortados a la longitud deseada durante la instalación. Estas longitudes exceden considerablemente la longitud de los elementos para el suelo 1. Las realizaciones mostradas en las Figuras 2a- c consiguen en su totalidad un mínimo de pérdida de material durante la fabricación con un mínimo de mecanizado.

La Figura 3 muestra, en una vista en perspectiva tomada desde arriba, un perfil de unión 10 de un sistema de suelo de acuerdo con una primera realización de la invención. Los elementos para el suelo 1 están, tal como se muestran en la Figura 1, provistos de bordes 2, un lado inferior 5 y una superficie superior decorativa 3. Los elementos para el suelo 1 están unidos por medio de perfiles de unión separados 10. Los elementos para el suelo 1 están, tal como

se muestra en la Figura 1, provistos con una ranura 4 cada uno, en dos bordes opuestos 2. Las ranuras 4 están dispuestas cada una en paralelo a su borde respectivo 2. Las ranuras 4 están colocadas en el lado inferior 5 a una distancia del borde más cercano 2 que es menor de un cuarto del ancho del elemento para el suelo 1. La sección situada entre los bordes 2 y las ranuras más cercanas respectivas 4 tienen un grosor que es menor que el mayor grosor de la tabla para el suelo 1, debido a un rebaje 6 situado en el lado inferior 5. El grosor de la tabla para el suelo está normalmente entre 5 y 15 mm, de modo que una diferencia adecuada entre el grosor en el rebaje 6 y el grosor de la tabla principal sea de 1 a 5 mm. Los bordes 2 pueden, como se muestra en las Figuras 2a – c, estar provistos con una guía vertical mediante una ranura 21 en forma de V (Figura 2a) con un perfil que encaja 22 (Figura 2a) o mediante ranuras con forma de entalladura 4' (Figuras 2b – c) en sus cuatro bordes 2 con un segundo perfil de unión 10' (Figuras 2b – c). El perfil de unión 10 con forma de cruz (Figura 3) está provisto con labios 11 dispuestos en parejas, estando dichos labios 11 diseñados cada uno para ser recibidos por una de las ranuras 4 del elemento para el suelo 1 de manera que los elementos para el suelo adyacentes 1, con las ranuras en los bordes adyacentes 2 sean guiadas o fijadas horizontalmente por los labios 11 de un perfil de unión 10. El perfil de unión está diseñado para ser colocado en una esquina donde los cuatro elementos para el suelo 1 se unen. El perfil de unión 10 tiene, visto desde arriba, forma de cruz con cuatro brazos, en el que los primeros tres brazos, que junto con el cuarto forman el perfil de unión en forma de cruz 10, están provistos cada uno con dos labios 11 dispuestos en parejas, que están diseñados para ser colocados a cada lado de la junta. Los cuatro brazos están provistos con únicamente un labio 11 dispuesto a un lado de la junta. La razón por la que el cuarto brazo está provisto únicamente con un labio 11 es que el último elemento para el suelo 1 unido mediante tal perfil de unión 10 debe ser deslizado desde un lateral en el caso de que el elemento para el suelo 1 esté provisto con una guía vertical como las mostradas en las Figuras 2a - c. El perfil de unión 10 como el mostrado en la Figura 3 se utiliza en suelos en los que deben coincidir las juntas tanto laterales como longitudinales.

La Figura 4 muestra en perspectiva un perfil de unión 10 de un sistema de suelo de acuerdo con otra realización de la invención. El perfil de unión 10 se corresponde en lo esencial con los descritos en relación con la Figura 3. El perfil de unión 10 mostrado en la Figura 4 está, sin embargo, provisto únicamente de tres brazos y puede por lo tanto ser descrito como en forma de T. El perfil de unión 10 mostrado en la Figura 4 se utiliza en suelos en los que solamente deben coincidir las juntas laterales o longitudinales.

Las Figuras 5 y 6 muestran un sistema de suelo de acuerdo con la invención, en el que se utilizan elementos para el suelo 1 rectangulares y cuadrados y perfiles de unión 10 en forma de cruz y en forma de T como los mostrados en las Figuras 3 y 4, respectivamente. El sistema para suelo está instalado únicamente en parte al objeto de facilitar la comprensión de la función. Los perfiles en forma de cruz son más adecuados cuando se instalan elementos para el suelo 1 de forma cuadrada y proporcionarán automáticamente un guiado excelente de las juntas tanto en la dirección lateral como en la longitudinal. Estos están provistos adecuadamente con brazos que son algo más corto que la mitad del lado del elemento para el suelo 1. La longitud de un brazo se calcula desde el centro del perfil de unión 10 hasta su borde exterior. Los perfiles con forma de cruz son también adecuados para la instalación de elementos para el suelo 1 rectangulares en los casos donde se desea que coincidan las juntas laterales. La longitud de los brazos es aquí algo más corta que la longitud del borde del lado corto del elemento para el suelo 1. Los perfiles extendidos 10 se pueden cortar y montar en el espacio intermedio entre dos perfiles con forma de cruz 10 al objeto de reforzar el lado largo de la junta de la tabla para suelo 1.

Es posible utilizar un perfil de unión en forma de T que tiene tres brazos en lugar de cuatro en los casos en que se desea una posición de las juntas laterales solapadas de fila a fila (Figura 6). Este patrón de instalación se utiliza con más frecuencia cuando se instalan elementos para el suelo 1 rectangulares. También en este caso, la longitud de los brazos es ligeramente menor que la mitad del lado corto de los elementos para el suelo 1.

El sistema de suelo comprende los elementos para el suelo 1 mencionados anteriormente y los perfiles de unión 10 que son muy adecuados para instalaciones en los que se desea evitar el uso de colas. Es, por supuesto, posible utilizar cola o cinta adhesiva de doble cara al objeto de hacer la instalación completamente permanente. La cola o la cinta se aplica en este caso de manera adecuada a las superficies del perfil de unión 10 que está situado entre los labios 11 y sobre los bordes 2 (Figura 2).

REIVINDICACIONES

1.- Un sistema de suelo que comprende elementos para el suelo (1) en forma de tablas que tienen una forma principalmente cuadrada o rectangular y que están provistas cada una con cuatro bordes (2), una superficie inferior (5) y una superficie superior (3) decorativa, en el que el sistema de suelo comprende además unos perfiles de unión separados (10) para conectar dichos elementos para el suelo (1) con forma de tabla entre sí, en el que cada uno de los elementos para el suelo (1) está provisto con ranuras (4) en al menos dos bordes opuestos (2) que están formadas en la superficie inferior (5) de los mismos, estando cada una de las ranuras colocada en paralelo a uno de los bordes (2) del elemento para el suelo (1), y cada perfil de unión (10) está provisto de labios (11) dispuestos en parejas y unidos por una sección intermedia (12), estando cada uno de los labios (11) dispuesto de manera y construido para ser recibido en una de las ranuras (4) de un elemento para el suelo (1), de manera que dos elementos para el suelo adyacentes (1) con las ranuras (4) en los bordes adyacentes sean guiadas o fijadas horizontalmente por un par de labios (11) del perfil de unión (10),

caracterizado porque cada uno de los perfiles de unión (10) tiene una forma de cruz con cuatro brazos como se ha explicado anteriormente, y tres de los brazos de cada uno de estos perfiles de unión (10) está provisto con dichos labios (11) dispuestos en parejas y unidos por una sección intermedia (12), en el que el cuarto brazo del mismo está provisto con únicamente un labio (11) y una sección intermedia (12).

2.- Un sistema de suelo que comprende elementos para el suelo (1) con forma de tablas que tienen una forma principalmente cuadrada o rectangular y que están provistos cada uno con cuatro bordes (2), una superficie inferior (5) y una superficie superior (3) decorativa, en el que el sistema de suelo comprende además perfiles de unión separados (10) para conectar dichos elementos para el suelo (1) con forma de tabla entre sí, en el que cada uno de los elementos para el suelo (1) está provisto de ranuras (4) en al menos dos bordes opuestos (2) que están formadas en la superficie inferior (5) de los mismos, estando colocada cada ranura en paralelo a uno de los bordes (2) del elemento para suelo (1), y estando provisto cada uno de los perfiles de unión (10) de labios (11) dispuestos en parejas y unidos por una sección intermedia (12), estando cada uno de los labios (11) dispuesto de manera que y construidos para ser recibido por una de las ranuras (4) de un elemento para suelo (1), de manera que dos elementos para el suelos (1) adyacentes con las ranuras (4) en los bordes adyacentes estén guiados o fijados horizontalmente por un par de labios (11) del perfil de unión (10),

caracterizado porque cada perfil de unión (10) tiene una forma de T con tres brazos como se ha descrito anteriormente, estando provistos los brazos de cada uno de los perfiles de unión (10) con dichos labios (11) dispuestos en parejas y unidos por una sección intermedia (12).

3.- El sistema de suelo de acuerdo con las reivindicaciones 1 ó 2, en el que cada una de las ranuras (4) está formada a una distancia del borde (2) más cercano que es menor de un cuarto del ancho del elementos para el suelo respectivo (1).

4.- El sistema de suelo de acuerdo con las reivindicaciones 1, 2 ó 3, en el que los bordes 2 están provistos con una ranura en forma de V (21) o un perfil (22) que encaje, respectivamente.

5.- El sistema de suelo de acuerdo con las reivindicaciones 1, 2 ó 3, en el que los bordes (2) están provistos con ranuras (4') con forma de entalladura en todos sus lados, y el sistema comprende además unos perfiles de unión secundarios (10') correspondientes.

6.- El sistema de suelo de acuerdo con la reivindicación 5, en el que dichos perfiles de unión secundarios (10') son parte de dichos perfiles de unión (10).

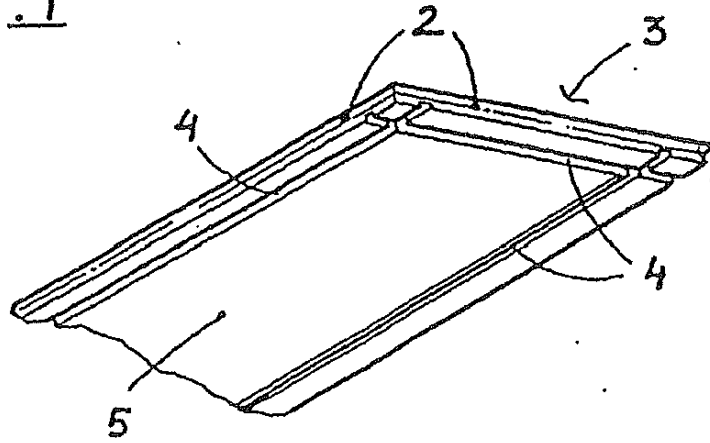
7.- El sistema de suelo de acuerdo con la reivindicación 5, en el que dichos perfiles de unión secundarios (10') y dichos perfiles de unión (10) son partes separadas.

8.- El sistema de suelo de acuerdo con cualquiera de las reivindicaciones precedentes, en el que las partes de cada uno de los elementos para suelo (1) que están dispuestos entre los bordes (2) y las ranuras más cercanas respectivas (4) están reducidas por medio de un rebaje (6) en las partes correspondientes de la superficie inferior (5) del elemento para suelo (1).

9.- El sistema de suelo de acuerdo con cualquiera de las reivindicaciones precedentes, en el que los perfiles de unión (10) están hechos de material termoplástico (5) tal como poliolefinas, poliestireno, polivinil cloruro y copolímero acrilonitril-butadieno-estireno.

10.- El sistema de suelo de acuerdo con la reivindicación 9, en el que los perfiles de unión (10) están hechos de un material termoplástico relleno con, por ejemplo, serrín de madera o pasta al objeto de incrementar la estabilidad dimensional así como aumentar la adhesión cuando son encolados.

Fig. 1



1

Fig. 2a

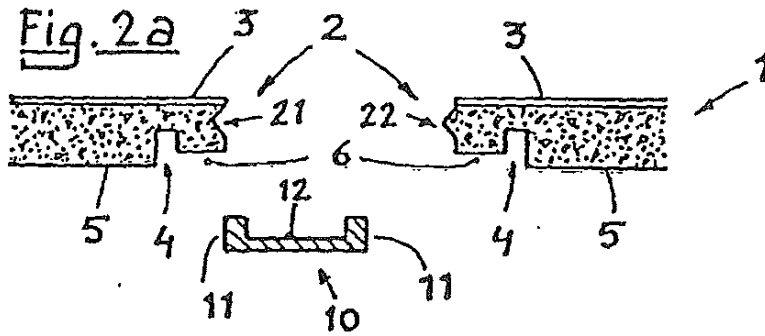


Fig. 2b

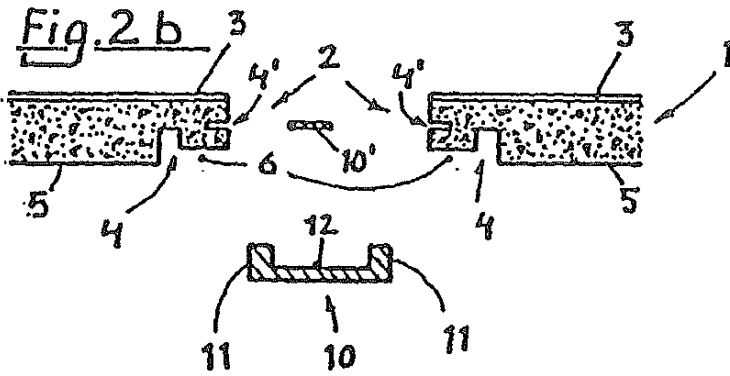


Fig. 2c

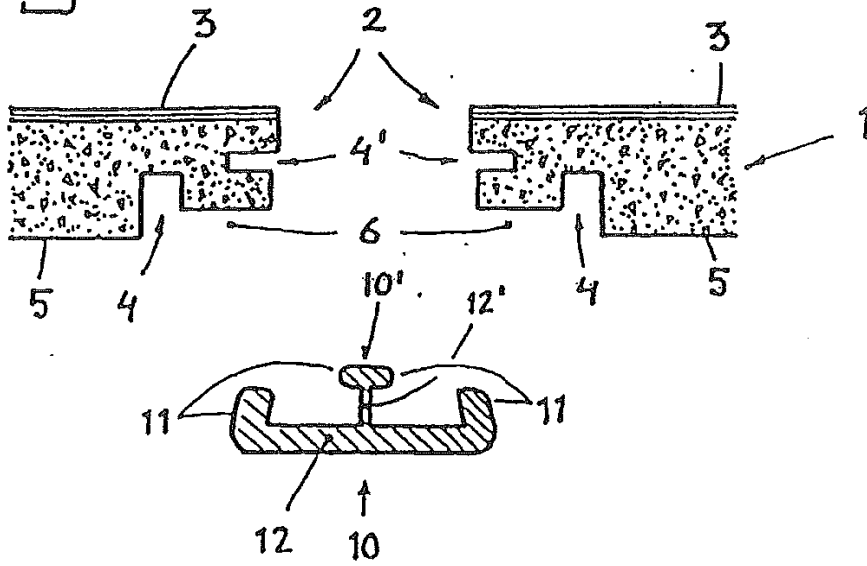


Fig. 3

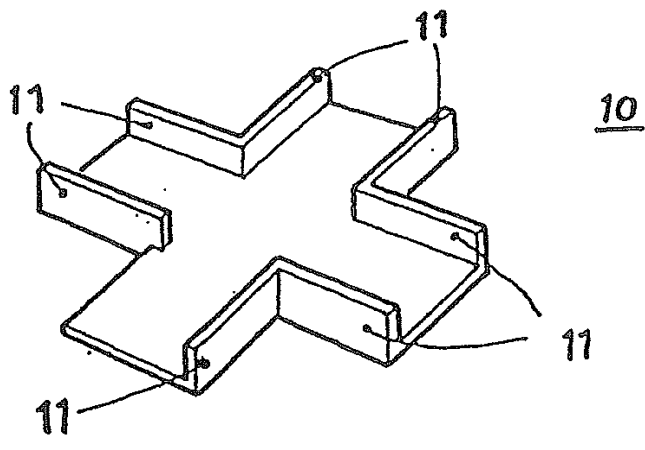


Fig. 4

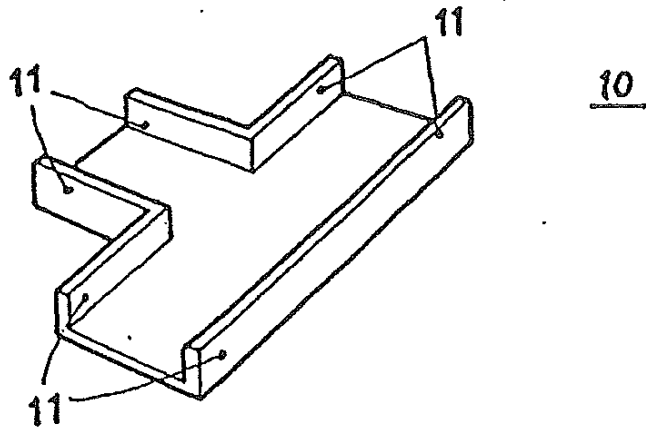


Fig. 5

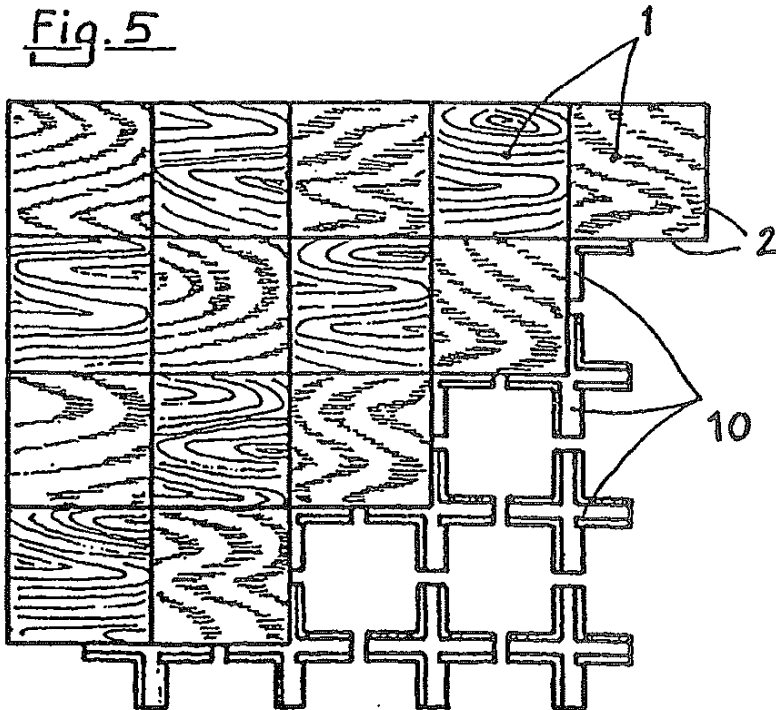


Fig.6

