



(19) 대한민국특허청(KR)
(12) 공개특허공보(A)

(11) 공개번호 10-2017-0016147
(43) 공개일자 2017년02월13일

(51) 국제특허분류(Int. Cl.)
H02J 7/02 (2016.01) H01F 38/14 (2006.01)
H01M 10/46 (2006.01) H01M 2/10 (2006.01)
H02J 17/00 (2006.01)
(52) CPC특허분류
H02J 7/025 (2013.01)
H01F 38/14 (2013.01)
(21) 출원번호 10-2015-0109559
(22) 출원일자 2015년08월03일
심사청구일자 2015년08월03일

(71) 출원인
(주)뉴한시스
충청북도 청주시 청원구 오창읍 중심상업2로 48,
충북대학교미래융합 티-팩토리 103호(충북지방중
소기업청사 내)
(72) 발명자
한대성
충청북도 청주시 흥덕구 증안로22번길 19-14, 20
1호
(74) 대리인
추혁

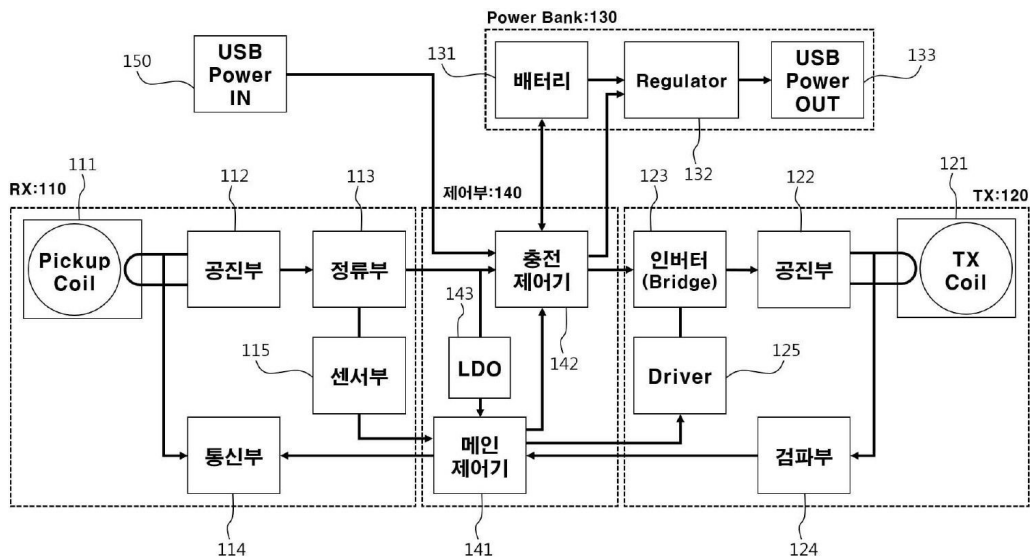
전체 청구항 수 : 총 6 항

(54) 발명의 명칭 휴대용 무선 듀얼 충전 배터리 팩

(57) 요약

본 발명은 외부의 무선 충전용 패드 또는 다른 배터리 팩이 송신하는 무선 전력을 무선 수신하여 수신된 전력을 배터리에 충전하고, 배터리에 충전된 전력 또는 무선 수신하는 전력을 무선 송신하여 스마트폰, 스마트패드 등 휴대단말의 배터리 및 휴대용 보조배터리 등을 제조사 및 모델에 관계 없이 무선으로 충전시키거나 USB 전력 출력포트를 통해 유선으로 충전시킬 수 있으며, 무선 충전용 패드 없이 USB 전력 입력포트를 통해 전력을 유선으로 입력받아 입력받은 전력을 배터리에 충전하고, 배터리에 충전된 전력 또는 무선 수신하는 전력을 무선 송신하여 스마트폰, 스마트패드 등 휴대단말의 배터리 및 휴대용 보조배터리 등을 제조사 및 모델에 관계 없이 무선으로 충전시키거나 USB 전력 출력포트를 통해 유선으로 충전시킬 수 있어, 휴대성과 충전효율성을 극대화한 휴대용 무선 듀얼 충전 배터리 팩을 제공하는 것을 특징으로 한다.

대표도



(52) CPC특허분류

H01M 10/46 (2013.01)

H01M 2/1016 (2013.01)

H02J 17/00 (2013.01)

명세서

청구범위

청구항 1

외부전원을 공급받아 자기장을 발생시키는 무선 충전용 패드 또는 다른 배터리 팩의 무선 전력 송신부로부터 발생하는 자기장으로부터 유도전류를 픽업하여 무선으로 전력을 수신하는 수신부;

상기 수신부로부터 수신한 전력을 충전하는 배터리를 구비하는 파워뱅크;

상기 수신부로부터 수신하는 전력 및 상기 배터리에 충전된 전력 중 적어도 어느 하나를 무선 송신하는 송신부; 및

상기 수신부로 수신되는 무선 전력량 및 상기 송신부로 송신되는 무선 전력량을 제어하는 제어부;를 포함하는 휴대용 무선 듀얼 충전 배터리 팩.

청구항 2

제 1항에 있어서,

USB 전력 입력포트를 통해 유선으로 외부전원을 공급받는 USB 전력 입력부;를 더 구비하는 것을 특징으로 하는 휴대용 무선 듀얼 충전 배터리 팩.

청구항 3

제 1항에 있어서, 상기 수신부는,

외부의 무선 전력 송신부로부터 발생하는 자기장으로부터 유도전류를 픽업하는 픽업코일과,

상기 픽업코일에서 유도된 무선신호 중 특정 주파수 신호를 수신하는 공진부와,

상기 공진부에서 수신한 교류신호를 직류신호로 변환하는 정류부와,

상기 정류부에서 정류된 직류신호의 전압과 전류를 계측하는 센서부 및

상기 제어부의 제어신호를 변조하는 통신부를 포함하는 것을 특징으로 하는 휴대용 무선 듀얼 충전 배터리 팩.

청구항 4

제 1항에 있어서, 상기 파워뱅크는,

전력을 충전하는 배터리와,

상기 제어부의 제어에 따라 부하범위 내에서 상기 파워뱅크의 출력을 일정하게 유지하는 레귤레이터(Regulator) 및

USB포트를 통해 전력을 유선으로 출력하는 USB 전력 출력부를 포함하는 것으로 특징으로 하는 휴대용 무선 듀얼 충전 배터리 팩.

청구항 5

제 1항에 있어서, 상기 송신부는,

전력을 무선으로 송신하는 송신코일,

상기 수신부로부터 인가되는 직류신호를 교류신호로 변환하는 인버터,
 상기 인버터에서 출력되는 교류신호에서 특정 주파수 신호를 상기 송신코일로 인가하는 공진부,
 상기 수신부로부터 인가되는 제어신호를 복원하는 검파부 및
 상기 인버터를 구동하는 드라이버를 포함하는 것을 특징으로 하는 휴대용 무선 듀얼 충전 배터리 팩.

청구항 6

제 4항에 있어서, 상기 제어부는,

상기 외부의 무선 전력 송신부로 제어신호를 전송하여 상기 수신부로 수신되는 무선 전력을 제어하고, 상기 송신부에서 수신된 무선 전력에 대한 제어 데이터에 따라 무선 송신 전력을 제어하는 메인제어기,

상기 배터리의 전력 충전을 제어하고, 상기 레귤레이터를 제어하는 충전제어기 및

상기 제어부에 동작전원을 공급하는 LDO(Low Drop-Out Regulator)를 포함하는 것을 특징으로 하는 휴대용 무선 듀얼 충전 배터리 팩.

발명의 설명

기술 분야

[0001] 본 발명은 무선 충전용 배터리에 관한 것으로서, 특히 무선 충전용 패드로부터 송신되는 무선 전력에 의해 충전되고, 충전된 전력을 무선 송신하여 스마트폰, 스마트패드 등 휴대단말의 배터리 및 휴대용 보조배터리 등을 재조사 및 모델에 관계 없이 무선으로 충전할 수 있는 휴대용 무선 듀얼 충전 배터리 팩에 관한 것이다.

배경 기술

[0003] 스마트폰의 대중화로 개인이 사용하는 전력량이 증가함에 따라 유선 충전보다 더 자유롭게 전자 기기를 충전할 수 있는 무선충전 기술에 대한 사용자의 욕구가 증가하고 있으며, 이에 따라 다양한 방식의 무선충전 기술에 대한 연구 및 개발이 진행되고 있다.

[0004] 이러한 무선충전 기술은 무선전력 송수신을 이용한 것으로서, 예를 들어 별도의 충전 커넥터에 의한 연결 없이, 휴대폰을 단지 무선 충전용 패드에 올려놓기만 하면 자동으로 배터리가 충전이 될 수 있는 시스템으로, 전자제품을 무선으로 충전함으로써 방수 기능을 높일 수 있고, 유선 충전기기가 필요하지 않으므로 전자기기의 휴대성을 더욱 높일 수 있으며, 단락, 단선으로부터 안전하기 때문에 무선충전 기술의 중요성이 더욱 강조되고 있다.

[0005] 특히, 최근 활발히 연구되고 있는 IoT(Internet of Things, 사물인터넷) 시대는 각종 전자기기가 인터넷으로 연동되기 때문에 각종 센서를 비롯하여 휴대용 전자기기에 소요되는 전력문제가 무엇보다 중요한 이슈가 되는 만큼, 무선충전 기술에 대한 중요성과 관심도 더욱 커지고 있다.

[0006] 이러한 무선충전 기술은 무선 전력전송 방식에 따라, 코일을 이용한 전자기 유도방식, 공진(Resonance)을 이용하는 공진 방식 및 전기적 에너지를 마이크로파로 변환시켜 전달하는 전파방사(Micro Wave Radiation) 방식 등이 있다.

[0007] 전자기 유도에 의한 전력 전송 방법은 1차 코일과 2차 코일 간의 전력을 전송하는 방식으로, 코일에 자석을 움직이면 발생하는 유도 전류를 이용하여 송신단(Tx; Transmitter)에서 자기장을 발생시키고 수신단(Rx; Receiver)에서 자기장의 변화에 따라 전류가 유도되어 전력이 전송되는 방식으로, 에너지 전송 효율이 뛰어나다는 장점이 있는 반면 크기를 줄이는데 한계가 있다는 단점이 있다.

[0008] 공진 방식은 소리를 공명시키는 대신 전기 에너지를 담은 전자기파를 공명시킴으로써, 공명된 전기 에너지는 동일한 공진 주파수를 가진 기기가 존재할 경우에만 직접 전달되고 사용되지 않는 부분은 공기 중으로 퍼지는 대신 전자장으로 재흡수되는 방식이다.

[0009] 전파방사 방식은 마이크로파(Micro wave)를 이용하여 수십 미터 거리에서 무선으로 전력을 전송하고자 하는 방

식으로 최근 실험에 성공하였으며, 실용화 연구개발이 이루어지고 있는 방식이다.

- [0010] 기술한 무선 전력전송 기술이 무선충전 시스템에 이용되는 경우를 일 예를 들면, 무선충전 시스템은 전력을 송신하는 무선 전력 송신기와, 무선 전력을 수신하여 배터리에 전력을 충전시키는 무선 전력 수신기로 구성될 수 있다. 무선 전력 송신기는 충전에 필요한 전력을 무선 전송하여 전자기기에 내장된 배터리나 보조배터리에 전력을 공급하고, 무선 전력 수신기는 전송되는 전력을 수신하여 충전을 수행한다.
- [0011] 대한민국 등록특허공보 제10-1522572호(2015.05.18. 등록)에 개시된 휴대기기용 무선충전 배터리장치는, 휴대기기의 일측에 형성된 배터리장착홈에 삽입되고, 외부에서 공급되는 자기장에 의해 유도전력을 발생시키는 하나 이상의 충전유도코일; 상기 충전유도코일과 연결되어 발생된 유도전력을 제어하는 충전회로판; 상기 충전회로판과 전기적으로 연결되는 배터리셀; 및 상기 배터리셀과 전기적으로 연결되어 상기 휴대기기에 접속되는 휴대기기접속단자를 포함한다.
- [0012] 상기 등록특허와 같이, 종래기술은 외부의 상용전원 단자에서 공급되는 전력으로 자기장을 형성하는 무선 충전용 패드에 근접하여, 형성된 자기장에 의해 유도전력을 발생시키고, 발생된 유도전력을 유선 연결된 배터리에 충전시켜 전자기기의 동작에 필요한 전력을 공급한다.
- [0013] 따라서 종래의 무선충전 시스템에서 무선 전력 송신기는 무선 충전용 패드와 같이 외부의 상용전원 단자로부터 유선으로 전력을 공급받아 전자기기로 전력을 무선송신만 하는 형태이므로, 휴대하기 보다는 콘센트가 있는 장소에 고정적으로 장착하여 사용하기 때문에 휴대성이 떨어지고, 유선으로 연결 가능한 외부전원이 없으면 무선 전력 송신이 불가능한 문제점이 있다.

선행기술문헌

특허문헌

- [0015] (특허문헌 0001) KR 10-1522572 B1 (2015.05.18)
- (특허문헌 0002) KR 10-1522572 B1 (2015.05.18)
- (특허문헌 0003) KR 10-2014-0071047 A (2014.06.11)

발명의 내용

해결하려는 과제

- [0016] 상술한 문제를 해결하기 위한 본 발명의 목적은, 무선 충전용 패드로부터 송신되는 무선 전력에 의해 충전되고, 충전된 전력을 무선 송신하여 스마트폰, 스마트패드 등 휴대단말의 배터리 및 휴대용 보조배터리 등을 무선으로 충전할 수 있는 휴대용 무선 듀얼 충전 배터리 팩을 제공하는데 있다.
- [0017] 또한, 본 발명의 다른 목적은, 제조사 및 모델에 관계 없이 스마트폰, 스마트패드 등 휴대단말의 배터리 및 휴대용 보조배터리 등을 무선으로 충전할 수 있는 휴대용 무선 듀얼 충전 배터리 팩을 제공하는데 있다.
- [0018] 또한, 본 발명의 또 다른 목적은, 무선 충전용 패드 없이 USB 전력 입력포트를 이용하여 다른 배터리 팩 또는 다른 무선충전 가능 배터리에 무선 전력을 송신할 수 있는 휴대용 무선 듀얼 충전 배터리 팩을 제공하는데 있다.
- [0019] 또한, 본 발명의 다른 목적은, 무선 충전용 패드 또는 USB 전력 입력포트를 이용하여 스마트폰, 스마트패드 등 휴대단말의 배터리 및 휴대용 보조배터리 등을 유선으로 충전할 수 있는 휴대용 무선 듀얼 충전 배터리 팩을 제공하는데 있다.

과제의 해결 수단

- [0021] 상술한 목적을 달성하기 위한 본 발명에 따른 휴대용 무선 듀얼 충전 배터리 팩은, 외부전원을 공급받아 자기장을 발생시키는 무선 충전용 패드 또는 다른 배터리 팩의 무선 전력 송신부로부터 발생되는 자기장으로부터 유도

전류를 픽업하여 무선으로 전력을 수신하는 수신부; 상기 수신부로부터 수신한 전력을 충전하는 배터리를 구비하는 파워뱅크; 상기 수신부로부터 수신하는 전력 및 상기 배터리에 충전된 전력 중 적어도 어느 하나를 무선 송신하는 송신부; 및 상기 수신부로 수신되는 무선 전력량 및 상기 송신부로 송신되는 무선 전력량을 제어하는 제어부;를 포함하는 것을 특징으로 한다.

[0022] 또한, 본 발명에 따른 휴대용 무선 듀얼 충전 배터리 팩에 있어서, USB 전력 입력포트를 통해 유선으로 외부전원을 공급받는 USB 전력 입력부;를 더 구비하는 것을 특징으로 한다.

[0023] 또한, 본 발명에 따른 휴대용 무선 듀얼 충전 배터리 팩의 상기 수신부는, 외부의 무선 전력 송신부로부터 발생되는 자기장으로부터 유도전류를 픽업하는 픽업코일과, 상기 픽업코일에서 유도된 무선신호 중 특정 주파수 신호를 수신하는 공진부와, 상기 공진부에서 수신한 교류신호를 직류신호로 변환하는 정류부와, 상기 정류부에서 정류된 직류신호의 전압과 전류를 계측하는 센서부 및 상기 제어부의 제어신호를 변조하는 통신부를 포함하는 것을 특징으로 한다.

[0024] 또한, 본 발명에 따른 휴대용 무선 듀얼 충전 배터리 팩의 상기 파워뱅크는, 전력을 충전하는 배터리와, 상기 제어부의 제어에 따라 부하범위 내에서 상기 파워뱅크의 출력을 일정하게 유지하는 레귤레이터(Regulator) 및 USB포트를 통해 전력을 유선으로 출력하는 USB 전력 출력부를 포함하는 것으로 특징으로 한다.

[0025] 또한, 본 발명에 따른 휴대용 무선 듀얼 충전 배터리 팩의 상기 송신부는, 전력을 무선으로 송신하는 송신코일, 상기 수신부로부터 인가되는 직류신호를 교류신호로 변환하는 인버터, 상기 인버터에서 출력되는 교류신호에서 특정 주파수 신호를 상기 송신코일로 인가하는 공진부, 상기 수신부로부터 인가되는 제어신호를 복원하는 검파부 및 상기 인버터를 구동하는 드라이버를 포함하는 것을 특징으로 한다.

[0026] 또한, 본 발명에 따른 휴대용 무선 듀얼 충전 배터리 팩의 상기 제어부는, 상기 외부의 무선 전력 송신부로 제어신호를 전송하여 상기 수신부로 수신되는 무선 전력을 제어하고, 상기 송신부에서 수신된 무선 전력에 대한 제어 데이터에 따라 무선 송신 전력을 제어하는 메인제어기, 상기 배터리의 전력 충전을 제어하고, 상기 레귤레이터를 제어하는 충전제어기 및 상기 제어부에 동작전원을 공급하는 LDO(Low Drop-Out Regulator)를 포함하는 것을 특징으로 한다.

발명의 효과

[0028] 이에 따라, 본 발명은 하나의 배터리 팩으로 유선 및 무선으로 전력을 수신하여 충전하고, 유선 및 무선으로 전력을 송신할 수 있으므로, 전자기기의 휴대성이 더욱 향상되는 효과가 있다.

[0029] 또한, 본 발명은 USB 연결 포트를 통해 충전하면서 다른 배터리 팩 또는 무선충전 가능한 배터리나 전자기기에 무선 전력을 공급함으로써 무선 충전용 패드 없이도 무선충전이 가능한 장점이 있다.

[0030] 또한, 본 발명은 다양한 형태로 제조사 및 모델에 관계 없이 스마트폰, 스마트패드 등 휴대단말의 배터리 및 휴대용 보조배터리 등을 무선으로 충전할 수 있으므로 하나의 배터리 팩으로 다양한 전자기기에 전력을 공급할 수 있는 이점이 있다.

도면의 간단한 설명

[0032] 도 1은 본 발명에 따른 휴대용 무선 듀얼 충전 배터리 팩의 내부 블록구성도,
 도 2는 본 발명에 따른 휴대용 무선 듀얼 충전 배터리 팩의 다중 충전방식을 간결히 도시한 도면.

발명을 실시하기 위한 구체적인 내용

[0033] 이하에서는 본 발명에 따른 휴대용 무선 듀얼 충전 배터리 팩에 대한 실시 예를 도면을 참조하여 상세히 설명한다. 이하에서 설명되는 실시 예는 통상의 지식을 가진 자에게 발명의 범주를 완전하게 알려주기 위하여 제공되는 것으로, 본 발명은 이하에서 개시되는 실시 예에 한정되지 않고 다양한 형태로 구현될 수 있다.

[0034] 도면들 중 동일한 구성들은 가능한 한 어느 곳에서든지 동일한 부호들을 나타낸다. 하기의 설명에서 구체적인 특정 사항들이 나타나고 있는데, 이는 본 발명의 보다 전반적인 이해를 돕기 위해 제공된 것일 뿐, 본 발명을 특정한 실시 형태에 대해 한정하려는 것이 아니며, 본 발명의 사상 및 기술 범위에 포함되는 모든 변경, 균등물

내지 대체물을 포함하는 것으로 이해되어야 한다. 그리고 본 발명을 설명함에 있어, 관련된 공지 기능 혹은 구성에 대한 구체적인 설명이 본 발명의 요지를 불필요하게 흐릴 수 있다고 판단되는 경우 그 상세한 설명을 생략한다.

- [0035] 단수의 표현은 문맥상 명백하게 다르게 뜻하지 않는 한, 복수의 표현을 포함한다. 본 출원에서, "포함하다" 또는 "가지다" 등의 용어는 명세서상에 기재된 특징, 숫자, 단계, 동작, 구성요소, 부품 또는 이들을 조합한 것이 존재함을 지정하려는 것이지, 하나 또는 그 이상의 다른 특징들이나 숫자, 단계, 동작, 구성요소, 부품 또는 이들을 조합한 것들의 존재 또는 부가 가능성을 미리 배제하지 않는 것으로 이해되어야 한다.
- [0036] 다르게 정의되지 않는 한, 기술적이거나 과학적인 용어를 포함해서 여기서 사용되는 모든 용어들은 본 발명이 속하는 기술 분야에서 통상의 지식을 가진 자에 의해 일반적으로 이해되는 것과 동일한 의미를 가지고 있다. 일반적으로 사용되는 사전에 정의되어 있는 것과 같은 용어들은 관련 기술의 문맥상 가지는 의미와 일치하는 의미를 가진 것으로 해석되어야 하며, 본 출원에서 명백하게 정의하지 않는 한, 이상적이거나 과도하게 형식적인 의미로 해석되지 않는다.
- [0037] 첨부된 블록도의 각 블록과 흐름도의 각 단계의 조합들은 컴퓨터 프로그램 인스트럭션들에 의해 수행될 수도 있다. 이들 컴퓨터 프로그램 인스트럭션들은 범용 컴퓨터, 특수용 컴퓨터 또는 기타 프로그램 가능한 데이터 프로세싱 장비의 프로세서에 탑재될 수 있으므로, 컴퓨터 또는 기타 프로그램 가능한 데이터 프로세싱 장비의 프로세서를 통해 수행되는 그 인스트럭션들이 블록도의 각 블록 또는 흐름도의 각 단계에서 설명된 기능들을 수행하는 수단을 생성하게 된다.
- [0039] 이하, 본 발명의 바람직한 실시예에 따른 휴대용 무선 듀얼 충전 배터리 팩을 도면을 참조하여 상세히 설명한다.
- [0040] 도 1은 본 발명에 따른 휴대용 무선 듀얼 충전 배터리 팩의 내부 블록구성도이고, 도 2는 본 발명에 따른 휴대용 무선 듀얼 충전 배터리 팩의 다중 충전방식을 간결히 도시한 도면이다.
- [0041] 본 발명에 따른 휴대용 무선 듀얼 충전 배터리 팩은, 외부의 무선 충전용 패드(200, TX패드) 또는 다른 배터리 팩으로부터 송신되는 무선 전력을 RX부(110)가 픽업코일(111, Pickup Coil)을 통해 수집하고, 수집된 전력을 파워뱅크(130)의 배터리(131)에 충전하거나, 배터리(131)에 충전된 전력 또는 RX부(110)에서 무선 수신한 전력을 TX부(120)가 무선 송신하여 스마트폰, 스마트패드 등 휴대단말의 배터리 및 휴대용 보조배터리 등을 제조사 및 모델에 관계 없이 무선으로 충전하는데 특징이 있다. 또한, 배터리(131)에 충전된 전력 또는 RX부(110)에서 무선 수신한 전력을 파워뱅크(130)의 레귤레이터(132)를 통해 전압조정하여 USB 전력 출력부(133)를 통해 스마트폰, 스마트패드 등 휴대단말의 배터리 및 휴대용 보조배터리 등을 제조사 및 모델에 관계 없이 유선으로 충전할 수 있다.
- [0042] 또한, 본 발명에 따른 휴대용 무선 듀얼 충전 배터리 팩은, 무선 충전용 패드 없이 USB 전력 입력포트(150)를 통해 입력되는 유선으로 전력을 파워뱅크(130)의 배터리(131)에 충전하거나, 배터리(131)에 충전된 전력 또는 USB 전력 입력포트(150)를 통해 입력된 전력을 TX부(120)가 무선 송신하여 스마트폰, 스마트패드 등 휴대단말의 배터리 및 휴대용 보조배터리 등을 제조사 및 모델에 관계 없이 무선으로 충전하는데 특징이 있다. 또한, 배터리(131)에 충전된 전력 또는 USB 전력 입력포트(150)를 통해 입력된 전력을 파워뱅크(130)의 레귤레이터(132)를 통해 전압조정하여 USB 전력 출력부(133)를 통해 스마트폰, 스마트패드 등 휴대단말의 배터리 및 휴대용 보조배터리 등을 제조사 및 모델에 관계 없이 유선으로 충전할 수 있다.
- [0044] 도 1 및 도 2를 참조하면, 본 발명에 따른 휴대용 무선 듀얼 충전 배터리 팩은 RX부(110), TX부(120), 파워뱅크(130), 제어부(140) 및 USB 전력 입력부(150)로 구성되며, 배터리 팩의 부피를 최소화하기 위하여 PCB기판에 실장될 수 있다.
- [0045] 상기 RX부(110)는 픽업코일(111), 상기 픽업코일(111)에서 유도된 무선신호 중 특정 주파수 신호를 수신하는 공진부(112), 상기 공진부(112)에서 수신한 교류신호를 직류신호로 변환하는 정류부(113), 상기 정류부(113)에서 정류된 직류신호의 전압과 전류를 계측하는 센서부(115) 및 제어신호를 변조하는 통신부(114)로 구성되고, TX부(120)는 RX부(110)로부터 인가되는 직류신호를 교류신호로 변환하는 인버터(123), 무선 전력을 송신하는 송신코일(121), 상기 인버터(123)에서 출력되는 교류신호에서 특정 주파수 신호를 상기 송신코일(121)로 인가하는 공

진부(121), 상기 RX부(110)로부터 인가되는 제어신호를 복원하는 검파부(124) 및 상기 인버터(123)를 구동하는 드라이버(125)로 구성되며, 파워뱅크(130)는 배터리(131), 레귤레이터(132) 및 USB 전력 출력부(115)로 구성된다. 또한, 상기 제어부(140)는 RX부(110), TX부(120) 및 파워뱅크(130)를 제어하여 무선 전력 수신, 무선 전력 송신 및 무선 전력 충전을 수행하도록 제어하기 위하여, 메인제어기(141), 충전제어기(142) 및 LDO(143)로 구성된다.

- [0046] 상기 제어부(140)의 LDO(143, Low Drop-Out regulator)는 수신된 전압 레벨을 낮추어 메인제어기(141)의 동작 전원(TTL레벨)을 공급한다.
- [0047] 상기 제어부(140)의 메인제어기(141)는 MCU로 구현되며, RX부(110)의 센서부(115)가 정류부(113)에서 측정한 직류 전력에 따라 정류부(113)에서 출력되어 파워뱅크(130) 및 TX부(120)로 인가되는 출력전압을 조절한다. 이를 위해, 메인제어기(141)는 WPC(Wireless Power Consortium)표준에 맞는 적절한 제어신호를 생성하여 통신부(114)를 통해 외부의 무선 충전용 패드(200, TX 패드)로 전송하여 수신 전력을 조절한다.
- [0048] 또한, 상기 메인제어기(141)는 TX부(120)의 검파부(124)가 공진부(122)의 출력에서 측정한 교류 전력에 따라 TX 코일(121)를 통해 송출되는 무선 송신 전력을 조절한다. 이를 위해, 메인제어기(141)는 WPC(Wireless Power Consortium)표준에 맞는 적절한 제어신호를 생성하여 드라이버(125, Driver)를 통해 인버터(123)를 제어함으로써 송신 전력을 조절한다.
- [0049] 상기 충전제어기(142)는 정류부(113)로부터 인가되는 직류 전력을 파워뱅크(130)의 배터리(131)에 충전하거나, 상기 TX부(120)를 통해 무선 전력을 수신하는 전자기기 또는 다른 배터리 팩이 있는 경우에 상기 메인제어기(141)의 제어신호에 따라 상기 배터리(131)에 충전된 전력 또는 정류부(113)로부터 인가되는 직류 전력을 상기 TX부(120)의 인버터(123)로 인가한다.
- [0050] 또한, 상기 충전제어기(142)는 USB 전력 입력부(150)로부터 전력이 입력되면 이를 파워뱅크(130)의 배터리(131)에 충전하거나, 상기 TX부(120)를 통해 무선 전력을 수신하는 전자기기 또는 다른 배터리 팩이 있는 경우에 상기 메인제어기(141)의 제어신호에 따라 상기 배터리(131)에 충전된 전력 또는 정류부(113)로부터 인가되는 직류 전력을 상기 TX부(120)의 인버터(123)로 인가한다.
- [0051] 한편, 상기 충전제어기(142)는 USB 전력 입력부(150)로부터 전력이 입력되면 파워뱅크(130)의 배터리(131)에 충전하거나, USB 전력 출력부(133)가 전자기기 또는 보조배터리나 다른 배터리 팩에 접속된 경우에 레귤레이터(132)를 제어하여 레귤레이터(132)와 연결된 USB 전력 출력부(133)를 통해 외부의 전자기기, 보조배터리 또는 다른 배터리 팩에 유선으로 전력을 전송하도록 출력전력을 제어한다.
- [0052] 또한, 상기 충전제어기(142)는 RX부(110)의 정류부(113)를 통해 입력되는 전력이 없는 상태에서, 상기 TX부(120)를 통해 무선 전력을 수신하는 전자기기 또는 다른 배터리 팩이 있는 경우에 상기 메인제어기(141)의 제어신호에 따라 상기 파워뱅크(130)의 배터리(131)에 충전되어 있는 전력을 TX부(120)의 인버터(123)로 인가한다.
- [0053] 상술한 바와 같이, RX부(110)의 픽업코일(111)은 외부전원을 공급받아 자기장을 발생시키는 TX패드(200) 또는 본 발명에 따른 다른 배터리팩의 TX부(120)로부터 발생하는 자기장으로부터 유도전류를 픽업하고, 공진부(112)는 픽업코일(111)에서 픽업한 유도전류를 동일한 주파수로 공진시켜 교류 형태의 전력으로 안정적으로 수신하며, 정류부(113)에서 이를 직류 형태로 정류하여 충전제어기(142)로 인가한다.
- [0054] RX부(110)의 센서부(115)는 상기 정류부(113)에서 정류된 직류의 전압 및 전류를 측정하고, 이를 메인제어기(141)로 인가하여 제어용 통신 데이터를 생성하도록 한다. 통신부(114)는 상기 메인제어기(141)가 외부전원을 공급받아 자기장을 발생시키는 TX패드(200) 또는 본 발명에 따른 다른 배터리팩의 TX부(120)에 수신 전력을 조절하기 위한 제어신호를 전송하기 위한 드라이버로서, 저항을 이용한 방법을 사용할 수 있다.
- [0055] 한편, 파워뱅크(130)의 레귤레이터(132)는 충전제어기(142)의 제어에 따라 부하범위 내에서 파워뱅크(130)의 출력을 일정하게 유지한다.
- [0056] 또한, 충전제어기(142)는 배터리 충전경로, 유선 충전경로 및 무선 충전경로를 분리함으로써, 배터리의 충전과 함께 외부의 전자기기 또는 다른 배터리 팩으로 다중 충전이 가능하며, RX부(110)에서 전력을 무선 수신하는 동시에 실시간으로 TX부(120)에서 전력을 무선 송신할 수 있다.
- [0057] 도 2를 참조하여 본 발명에 따른 휴대용 무선 듀얼 충전 배터리 팩의 적층구조를 살펴보면, 가장 아래 계층에 픽업코일(111)을 형성하고, 픽업코일(111) 위에 차폐제(20)를 적층한 후, 도 1의 각 구성부를 회로로 형성한 PCB(10)가 적층되며, 그 위에 배터리(131)가 놓여지고, 배터리(131) 위에 다시 차폐제(20)가 적층된 후 마지막

으로 TX코일(121)이 적층된다. 픽업코일(111)부터 TX코일(121)까지 적층된 다수의 계층은 하나의 배터리 팩으로 패키징된다.

[0058] 또한, 본 발명에 따른 휴대용 무선 듀얼 충전 배터리 팩은 외부전원을 공급받아 자기장을 발생시킴으로써 무선 송신 전력을 출력하는 TX패드(200)로부터 무선 전력을 수신할 뿐만 아니라, TX패드(200)의 유무와 상관 없이 인접한 다른 배터리 팩에 대하여 무선 송신 전력을 출력하여 무선충전을 제공하는 TX패드(200)와 동일한 역할을 수행할 수 있다.

[0059] 이에 따라, 도 2에 도시된 바와 같이, 다수의 배터리 팩(100)을 적층하여 다중으로 다수의 배터리 팩(100)을 무선충전 시킬 수 있다.

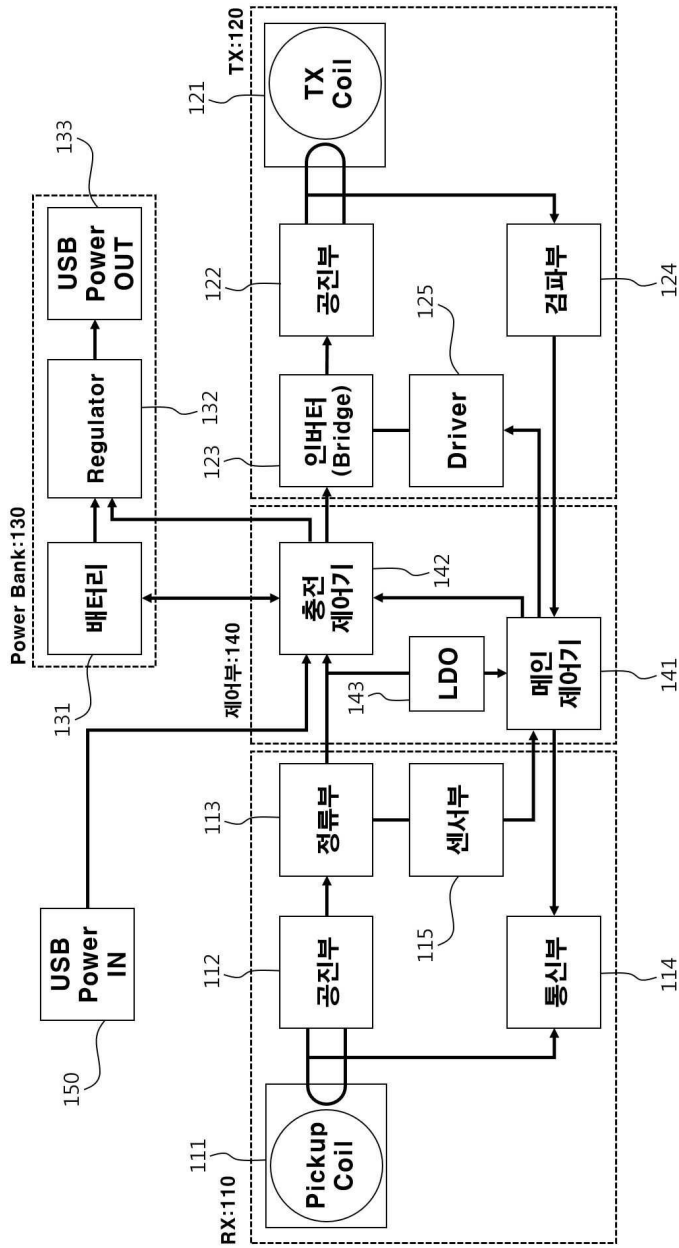
[0061] 전술한 바와 같이, 본 발명에 따른 휴대용 무선 듀얼 충전 배터리 팩은 무선 충전용 패드로부터 송신되는 무선 전력에 의해 충전되고, 충전된 전력을 무선 송신하여 스마트폰, 스마트패드 등 휴대단말의 배터리 및 휴대용 보조배터리 등을 제조사 및 모델에 관계 없이 무선으로 충전할 수 있다.

[0062] 또한, 본 발명에 따른 휴대용 무선 듀얼 충전 배터리 팩은 또한, 무선 충전용 패드 없이도 USB 전력 입력포트를 이용하여 다른 배터리 팩 또는 다른 무선충전 가능 배터리에 무선 전력을 송신할 수 있으며, 무선 충전용 패드 또는 USB 전력 입력포트를 이용하여 스마트폰, 스마트패드 등 휴대단말의 배터리 및 휴대용 보조배터리 등을 유선으로도 충전할 수 있다.

[0064] 한편, 본 발명의 상세한 설명에서는 첨부된 도면에 의해 참조되는 바람직한 실시 예를 중심으로 구체적으로 기술되었으나, 본 발명의 범위에서 벗어나지 않는 한도 내에서 여러 가지 변형이 가능함은 물론이다. 그러므로 본 발명의 범위는 설명된 실시 예에 국한되어 정해져서는 안되며 후술하는 특허청구의 범위뿐 아니라 이 특허청구의 범위와 균등한 것들에 의해서 정해져야 한다.

도면

도면1



도면2

