



# (12)实用新型专利

(10)授权公告号 CN 207889331 U

(45)授权公告日 2018.09.21

(21)申请号 201820297092.8

(22)申请日 2018.03.02

(73)专利权人 连云港市申润包装材料有限公司

地址 212300 江苏省连云港市东海县牛山镇和平西路

(72)发明人 陈丁成

(74)专利代理机构 北京科家知识产权代理事务所(普通合伙) 11427

代理人 陈娟

(51) Int. Cl.

B41F 17/00(2006.01)

B41F 22/00(2006.01)

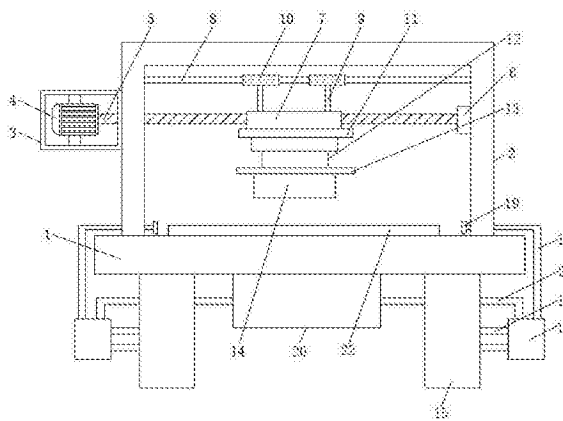
权利要求书1页 说明书3页 附图1页

## (54)实用新型名称

一种包装装潢用印刷机

## (57)摘要

本实用新型提供一种包装装潢用印刷机,涉及印刷机技术领域。该包装装潢用印刷机,包括工作台,工作台的顶部固定安装有机架,机架的左侧固定安装有机箱,机箱的内部固定安装有电机,电机的输出端活动连接有丝杆,机架内壁的右侧固定安装有与丝杆相适配的轴承。该包装装潢用印刷机,通过机架、电机、丝杆、轴承、滑环、导向杆、滑杆、导向环、横板、电动伸缩杆、安装板和印刷机本体的配合,由于滑环与丝杆螺纹连接,因此当电机驱动丝杆转动时,滑环会带动印刷机本体在印刷台的顶部左右移动,同时,通过电动伸缩杆可使印刷机本体在印刷台的顶部上下移动,综上,使该包装装潢用印刷机达到了便于调节的效果,有利于提高印刷效率。



CN 207889331 U

1. 一种包装装潢用印刷机,包括工作台(1),其特征在于:所述工作台(1)的顶部固定安装有机架(2),所述机架(2)的左侧固定安装有机箱(3),所述机箱(3)的内部固定安装有电机(4),所述电机(4)的输出端活动连接有丝杆(5),所述机架(2)内壁的右侧固定安装有与丝杆(5)相适配的轴承(6),所述丝杆(5)上螺纹连接有滑环(7),所述机架(2)内壁两侧之间固定安装有导向杆(8),所述导向杆(8)的顶部固定安装有滑杆(9),所述导向杆(8)上套设有导向环(10),所述滑杆(9)的顶端与导向环(10)的底部固定连接,所述滑环(7)的底部固定安装有横板(11),所述横板(11)的底部固定安装有电动伸缩杆(12),所述电动伸缩杆(12)的底部固定安装有安装板(13),所述安装板(13)的底部固定安装有印刷机本体(14),所述工作台(1)的顶部固定安装有印刷台(22),所述工作台(1)底部的两侧均固定安装有基座(15),两个基座(15)相背的一侧均固定安装有风机安装块(16),所述风机安装块(16)的一侧固定安装有风机(17),所述风机(17)的进风口连通有吸尘管(18),所述吸尘管(18)远离风机(17)的一端连通有吸尘罩(19),所述工作台(1)的底部固定安装有集尘箱(20),所述风机(17)的出风口通过出尘管(21)与集尘箱(20)连通。

2. 根据权利要求1所述的一种包装装潢用印刷机,其特征在于:所述丝杆(5)的右端依次贯穿机箱(3)的右侧和机架(2)的左侧并延伸至机架(2)的内部与轴承(6)活动连接。

3. 根据权利要求1所述的一种包装装潢用印刷机,其特征在于:所述导向环(10)的内部开设有与导向杆(8)相适配的圆柱形通孔。

4. 根据权利要求1所述的一种包装装潢用印刷机,其特征在于:所述吸尘管(18)远离风机(17)的一端贯穿机架(2)的一侧并延伸至机架(2)的内部,所述机架(2)的内部开设有与吸尘管(18)相适配的通孔。

5. 根据权利要求1所述的一种包装装潢用印刷机,其特征在于:所述吸尘罩(19)的数量为两个,两个吸尘罩(19)的进风口正对着印刷台(22)。

6. 根据权利要求1所述的一种包装装潢用印刷机,其特征在于:所述电机(4)、电动伸缩杆(12)和风机(17)均与外部的控制面板电性连接。

## 一种包装装潢用印刷机

### 技术领域

[0001] 本实用新型涉及印刷机技术领域,具体为一种包装装潢用印刷机。

### 背景技术

[0002] 包装装潢是指包装的造型和表面设计,在科学合理的基础上,加以装饰和美化,使包装的外形、图案、色彩、文字、商标品牌等各个要素构成一个艺术整体,起到传递商品信息、表现商品特色、宣传商品、美化商品、促进销售和方便消费等作用。

[0003] 包装装潢经常需要用到印刷机,现有的包装装潢用印刷机结构简单,调节起来非常不便,并且,现有的包装装潢用印刷机清理起来非常不方便,印刷机在长期使用后,其表面会附着灰尘,如果不及时清理,灰尘会飘散至印刷品上,使印刷品的质量差。

### 实用新型内容

[0004] (一)解决的技术问题

[0005] 针对现有技术的不足,本实用新型提供了一种包装装潢用印刷机,解决了现有的包装装潢用印刷机不便于调节和不便于清理的问题。

[0006] (二)技术方案

[0007] 为实现以上目的,本实用新型通过以下技术方案予以实现:一种包装装潢用印刷机,包括工作台,所述工作台的顶部固定安装有机架,所述机架的左侧固定安装有机箱,所述机箱的内部固定安装有电机,所述电机的输出端活动连接有丝杆,所述机架内壁的右侧固定安装有与丝杆相适配的轴承,所述丝杆上螺纹连接有滑环,所述机架内壁两侧之间固定安装有导向杆,所述导向杆的顶部固定安装有滑杆,所述导向杆上套设有导向环,所述滑杆的顶端与导向环的底部固定连接,所述滑环的底部固定安装有横板,所述横板的底部固定安装有电动伸缩杆,所述电动伸缩杆的底部固定安装有安装板,所述安装板的底部固定安装有印刷机本体,所述工作台的顶部固定安装有印刷台,所述工作台底部的两侧均固定安装有基座,两个基座相背的一侧均固定安装有风机安装块,所述风机安装块的一侧固定安装有风机,所述风机的进风口连通有吸尘管,所述吸尘管远离风机的一端连通有吸尘罩,所述工作台的底部固定安装有集尘箱,所述风机的出风口通过出尘管与集尘箱连。

[0008] 优选的,所述丝杆的右端依次贯穿机箱的右侧和机架的左侧并延伸至机架的内部与轴承活动连接。

[0009] 优选的,所述导向环的内部开设有与导向杆相适配的圆柱形通孔。

[0010] 优选的,所述吸尘管远离风机的一端贯穿机架的一侧并延伸至机架的内部,所述机架的内部开设有与吸尘管相适配的通孔。

[0011] 优选的,所述吸尘罩的数量为两个,两个吸尘罩的进风口正对着印刷台。

[0012] 优选的,所述电机、电动伸缩杆和风机均与外部的控制面板电性连接。

[0013] (三)有益效果

[0014] 本实用新型提供了一种包装装潢用印刷机。具备以下有益效果:

[0015] 1、该包装装潢用印刷机,通过机架、电机、丝杆、轴承、滑环、导向杆、滑杆、导向环、横板、电动伸缩杆、安装板和印刷机本体的配合,由于滑环与丝杆螺纹连接,因此当电机驱动丝杆转动时,滑环会带动印刷机本体在印刷台的顶部左右移动,同时,通过电动伸缩杆可使印刷机本体在印刷台的顶部上下移动,综上,使该包装装潢用印刷机达到了便于调节的效果,有利于提高印刷效率。

[0016] 2、该包装装潢用印刷机,通过设置风机、吸尘管、吸尘罩、集尘箱和出尘管,通过风机的抽取作用,印刷台上印刷产生的灰尘会被风机吸附进集尘箱的内部,这便于人们对该包装装潢用印刷机进行清理,同时还能避免灰尘附着在待印刷的包装装潢印刷品上,有利于提高印刷质量。

### 附图说明

[0017] 图1为本实用新型结构示意图。

[0018] 图中:1工作台、2机架、3机箱、4电机、5丝杆、6轴承、7滑环、8导向杆、9滑杆、10导向环、11横板、12电动伸缩杆、13安装板、14印刷机本体、15基座、16风机安装块、17风机、18吸尘管、19吸尘罩、20集尘箱、21出尘管、22印刷台。

### 具体实施方式

[0019] 下面将结合本实用新型实施例中的附图,对本实用新型实施例中的技术方案进行清楚、完整地描述,显然,所描述的实施例仅仅是本实用新型一部分实施例,而不是全部的实施例。基于本实用新型中的实施例,本领域普通技术人员在没有做出创造性劳动前提下所获得的所有其他实施例,都属于本实用新型保护的范围。

[0020] 本实用新型实施例提供一种包装装潢用印刷机,如图1所示,包括工作台1,工作台1的顶部固定安装有机架2,机架2的左侧固定安装有机箱3,机箱3的内部固定安装有电机4,电机4属于伺服电机,它的伺服驱动器与外部的控制面板电性连接,通过外部的控制面板便可以实现电机4的正反转,电机4的输出端活动连接有丝杆5,机架2内壁的右侧固定安装有与丝杆5相适配的轴承6,丝杆5的右端依次贯穿机箱3的右侧和机架2的左侧并延伸至机架2的内部与轴承6活动连接,丝杆5上螺纹连接有滑环7,机架2内壁两侧之间固定安装有导向杆8,导向杆8的顶部固定安装有滑杆9,导向杆8上套设有导向环10,导向环10的内部开设有与导向杆8相适配的圆柱形通孔,滑杆9的顶端与导向环10的底部固定连接,滑环7的底部固定安装有横板11,横板11的底部固定安装有电动伸缩杆12,电动伸缩杆12的底部固定安装有安装板13,安装板13的底部固定安装有印刷机本体14,工作台1的顶部固定安装有印刷台22,通过机架2、电机4、丝杆5、轴承6、滑环7、导向杆8、滑杆9、导向环10、横板11、电动伸缩杆12、安装板13和印刷机本体14的配合,由于滑环7与丝杆5螺纹连接,因此当电机4驱动丝杆5转动时,滑环7会带动印刷机本体14在印刷台22的顶部左右移动,同时,通过电动伸缩杆12可使印刷机本体14在印刷台22的顶部上下移动,综上,使该包装装潢用印刷机达到了便于调节的效果,有利于提高印刷效率,工作台1底部的两侧均固定安装有基座15,两个基座15相背的一侧均固定安装有风机安装块16,风机安装块16的一侧固定安装有风机17,电机4、电动伸缩杆12和风机17均与外部的控制面板电性连接,风机17的进风口连通有吸尘管18,吸尘管18远离风机17的一端贯穿机架2的一侧并延伸至机架2的内部,机架2的内部开设有

与吸尘管18相适配的通孔,吸尘管18远离风机17的一端连通有吸尘罩19,吸尘罩19的数量为两个,两个吸尘罩19的进风口正对着印刷台22,工作台1的底部固定安装有集尘箱20,风机17的出风口通过出尘管21与集尘箱20连通,通过设置风机17、吸尘管18、吸尘罩19、集尘箱20和出尘管21,通过风机17的抽取作用,印刷台22上印刷产生的灰尘会被风机17吸附进集尘箱20的内部,这便于人们对该包装装潢用印刷机进行清理,同时还能避免灰尘附着在待印刷的包装装潢印刷品上,有利于提高印刷质量。

[0021] 该文中出现的电器元件均与外界的主控器及220V市电连接,并且主控器可为计算机等起到控制的常规已知设备。

[0022] 工作原理:使用时,由于滑环7与丝杆5螺纹连接,因此当电机4驱动丝杆5转动时,滑环7会带动印刷机本体14在印刷台22的顶部左右移动,同时,通过电动伸缩杆12可使印刷机本体14在印刷台22的顶部上下移动,综上,使该包装装潢用印刷机达到了便于调节的效果,有利于提高印刷效率。

[0023] 综上所述,该包装装潢用印刷机,通过机架2、电机4、丝杆5、轴承6、滑环7、导向杆8、滑杆9、导向环10、横板11、电动伸缩杆12、安装板13和印刷机本体14的配合,由于滑环7与丝杆5螺纹连接,因此当电机4驱动丝杆5转动时,滑环7会带动印刷机本体14在印刷台22的顶部左右移动,同时,通过电动伸缩杆12可使印刷机本体14在印刷台22的顶部上下移动,综上,使该包装装潢用印刷机达到了便于调节的效果,有利于提高印刷效率。

[0024] 并且,该包装装潢用印刷机,通过设置风机17、吸尘管18、吸尘罩19、集尘箱20和出尘管21,通过风机17的抽取作用,印刷台22上印刷产生的灰尘会被风机17吸附进集尘箱20的内部,这便于人们对该包装装潢用印刷机进行清理,同时还能避免灰尘附着在待印刷的包装装潢印刷品上,有利于提高印刷质量。

[0025] 需要说明的是,在本文中,诸如第一和第二等之类的关系术语仅仅用来将一个实体或者操作与另一个实体或操作区分开来,而不一定要求或者暗示这些实体或操作之间存在任何这种实际的关系或者顺序。而且,术语“包括”、“包含”或者任何其他变体意在涵盖非排他性的包含,从而使得包括一系列要素的过程、方法、物品或者设备不仅包括那些要素,而且还包括没有明确列出的其他要素,或者是还包括为这种过程、方法、物品或者设备所固有的要素。

[0026] 尽管已经示出和描述了本实用新型的实施例,对于本领域的普通技术人员而言,可以理解在不脱离本实用新型的原理和精神的情况下可以对这些实施例进行多种变化、修改、替换和变型,本实用新型的范围由所附权利要求及其等同物限定。

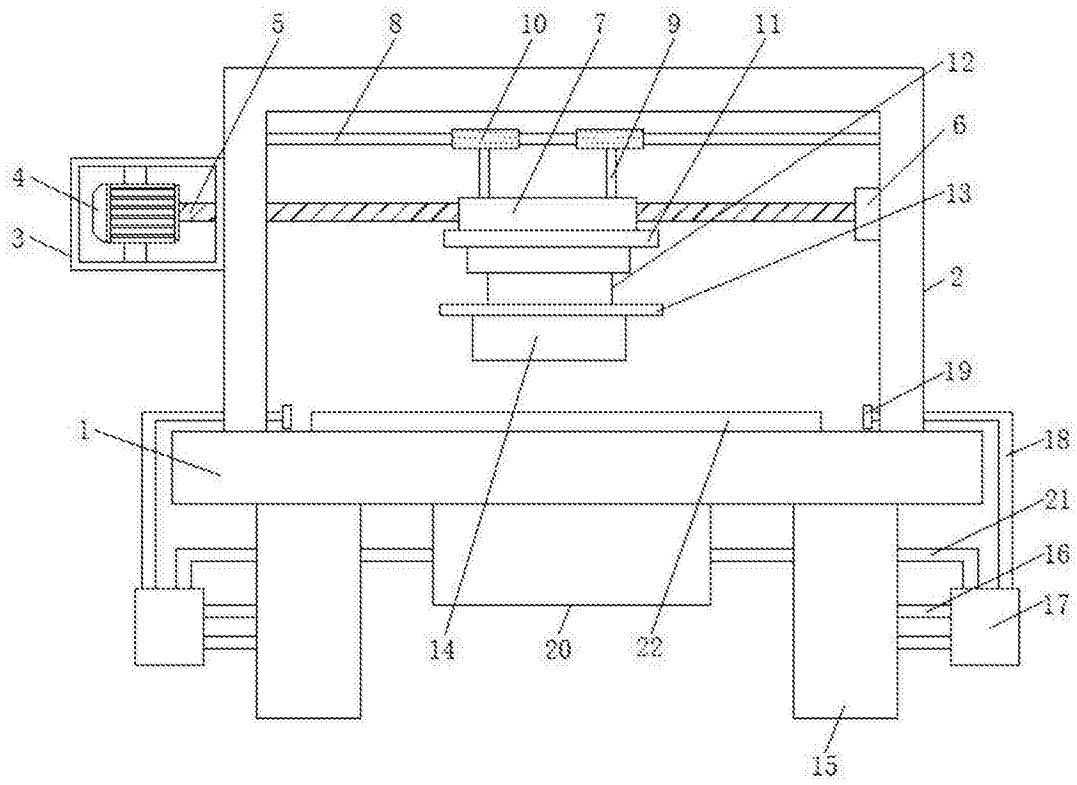


图1