



(12) 实用新型专利

(10) 授权公告号 CN 203424469 U

(45) 授权公告日 2014. 02. 12

(21) 申请号 201320421873. 0

(22) 申请日 2013. 07. 16

(73) 专利权人 平湖市雄达箱包有限公司

地址 314200 浙江省嘉兴市平湖市新埭镇平南村 5 组

(72) 发明人 张伟忠 张在雲

(51) Int. Cl.

A45C 5/04 (2006. 01)

A45C 5/06 (2006. 01)

A45C 5/14 (2006. 01)

A45C 13/26 (2006. 01)

A45C 13/00 (2006. 01)

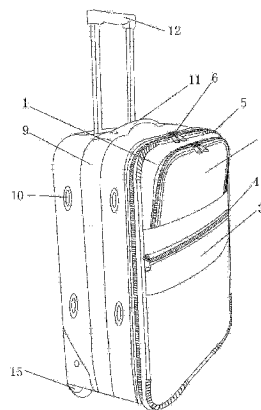
权利要求书1页 说明书3页 附图5页

(54) 实用新型名称

一种有右插袋的拉杆箱

(57) 摘要

本实用新型公开了一种有右插袋的拉杆箱,箱子的前面之上部装有上凸袋;箱子的前面之中部横向装有凸出块;凸出块的正前面之中部横向开有暗袋的袋口;箱子的前面之四个边的边角处分别相应地装有弧形的加固皮;箱子的前面之四个边上装长拉链,使箱子的前面之四个边分别与后方箱体的四个边相应连接;箱体的左、上、右、下四个面的中间围粘有保护带;箱体的上面之中部、于保护带上装提把;提把后方装拉杆;拉杆插座与箱体下面装的底座及箱体骨架相应连接;拉杆插座的后方是整个箱子的后面;箱体左面装四只垫脚;箱体右面中部、于保护带上纵向装侧提把;箱体右面后上部装右插袋;底座下装两只撑脚和两只轮子。



1. 一种有右插袋的拉杆箱,包括拉杆和箱子,其特征在于在箱子的前面(1)之上部安装有上凸袋(2),上凸袋(2)的袋口开在其左、上、右三个面上,上凸袋(2)的袋口上安装有上拉链,上拉链为双头拉链;在箱子的前面(1)之中部横向安装有凸出块(3);在凸出块(3)的正前面之中部横向开有暗袋的袋口(4),暗袋的袋口(4)上安装有暗袋拉链,暗袋拉链为单头拉链,与暗袋的袋口(4)连接的暗袋的袋囊藏在凸出块(3)的正前面之背部;在箱子的前面(1)之左、上、右、下四个边的边角处分别相应地安装有弧形的加固皮(5);在箱子的前面(1)之左、上、右、下四个边上安装有长拉链(6),长拉链(6)为双头拉链;依靠长拉链(6),箱子的前面(1)之左、上、右、下四个边分别与后方箱体的左、上、右、下四个边相应连接;箱子的前面(1)与长拉链(6)以及箱体包围成内部的箱腔;还在长拉链(6)的右侧、其中间一段的连接是由布条来始终连接的,其上段部分与下段部分是靠长拉链(6)来连接的;箱体具有左面、右面、上面、下面和后面;在箱体的左、上、右、下四个面的中间围粘有保护带(9),保护带(9)的左、右两端分别相应地安装在箱体的下面之左、右两处;在箱体的上面之中部、并于保护带(9)上安装有提把(11);提把(11)的后方安装拉杆(12),拉杆(12)是具有左、右双插杆的拉杆,插在下方的拉杆插座内;拉杆插座与箱体下面安装的底座(16)连接,拉杆插座与底座(16)都与箱体的骨架相应连接;拉杆(12)与拉杆插座的后方是整个箱子的后面(13);还在箱腔内后部、并于拉杆插座的前方装一块箱腔后布,箱腔后布遮着拉杆插座;箱体的左面安装有垫脚(10),垫脚(10)有四只,前、后、上、下分布;箱体的右面之中部、并于保护带(9)上纵向安装有侧提把(7);箱体的右面之后上部安装有右插袋(8),右插袋(8)的插口朝上;箱体的下面安装有底座(16),底座(16)下安装有两只撑脚(14)和两只轮子(15);在底座(16)下的前部、于左、右二个地方各安装一只撑脚(14);在底座(16)下的后部、于左、右二处地方各安装一只轮子(15);轴与轴承相应安装在轮子(15)上及底座(16)上。

一种有右插袋的拉杆箱

技术领域

[0001] 本实用新型属于一种旅行用的箱子,具体来说是一种有右插袋的拉杆箱,可以轻松地拖拉着整个箱子行走。

背景技术

[0002] 通常的拉杆箱结构单调,款式单一、呆板,有的拉杆箱只能拉,不能提,因为它只有拉杆,没有提把;而且往往是拉杆箱上的箱袋少、容量小,因而可装的东西不多;还有拉杆箱的面料色彩单调不美观,缺少时代气息;有的拉杆箱功能少、不牢固、使用不方便;为增加拉杆箱的实用性,促使拉杆箱多款式、多结构、使用方便,形成丰富多彩的拉杆箱产品,需要设计出拉杆箱新式样。

发明内容

[0003] 本实用新型的目的是提供一种有右插袋的拉杆箱,它具有新款式、新结构,既能拉,又能提,它不但有拉杆,而且有提把;拉杆箱上的箱袋多、容量大,因而可装的东西多;还有拉杆箱的结构独特,有右插袋,牢固结实,面料色彩美观,增加了拉杆箱的实用性,使用方便,时尚美观;克服了已有技术中拉杆箱结构单调,款式单一、呆板,箱袋少、容量小,功能少、不牢固、使用不方便;色彩单调不美观,缺少时代气息,用料、设计不讲究的不足与缺陷。

[0004] 技术方案:一种有右插袋的拉杆箱,包括拉杆和箱子,其特征在于在箱子的前面之上部安装有上凸袋,上凸袋的袋口开在其左、上、右三个面上,上凸袋的袋口上安装有上拉链,上拉链可以为双头拉链;在箱子的前面之中部横向安装有凸出块;在凸出块的正前面之中部横向开有暗袋的袋口,暗袋的袋口上安装有暗袋拉链,暗袋拉链可以为单头拉链,与暗袋的袋口连接的暗袋的袋囊藏在凸出块的正前面之背部;在箱子的前面之左、上、右、下四个边的边角处分别相应地安装有弧形的加固皮;在箱子的前面之左、上、右、下四个边上安装有长拉链,长拉链为双头拉链;依靠长拉链,箱子的前面之左、上、右、下四个边分别与后方箱体的左、上、右、下四个边相应连接;箱子的前面与长拉链以及箱体包围成内部的箱腔;长拉链的拉开,可将东西放进箱腔内或从箱腔内取出东西,长拉链的合上,可将箱腔封口、保护了箱腔内的东西;还在长拉链的右侧、其中间一段的连接是由布条来始终连接的,只有其上段部分与下段部分是靠长拉链来连接或打开的;箱体具有左面、右面、上面、下面和后面;在箱体的左、上、右、下四个面的中间围粘有保护带,保护带的左、右两端分别相应地安装在箱体的下面之左、右两处;在箱体的上面之中部、并于保护带上安装有提把,提把可以为软提把,提把可以被人提着箱子行走;提把的后方安装拉杆,拉杆拉上来或压下去,拉杆是具有左、右双插杆的拉杆,插在下方的拉杆插座内;拉杆插座与箱体下面安装的底座连接,拉杆插座与底座都与箱体的骨架相应连接;拉杆与拉杆插座的后方是箱体的后面即是整个箱子的后面,拉杆插座是通过箱腔内后部、才与箱体下面安装的底座连接的;为了整洁与美观起见,还在箱腔内后部、并于拉杆插座的前方装一块箱腔后布,箱腔后布遮着拉杆

插座；箱体的左面安装有垫脚，垫脚有四只，前、后、上、下分布，当箱子侧放时，由垫脚支撑着；箱体的右面之中部、并于保护带上纵向安装有侧提把，侧提把可以为软提把，侧提把可以被侧提着箱子行走；箱体的右面之后上部安装有右插袋，右插袋的插口朝上，右插袋内可以插入名片、小卡片等；箱体的下面安装有底座，底座下安装有两只撑脚和两只轮子；在底座下的前部、于左、右二个地方各安装一只撑脚；在底座下的后部、于左、右二处地方各安装一只轮子；轴与轴承相应安装在轮子上及底座上。

[0005] 本实用新型的优点是：一种有右插袋的拉杆箱，具有拉杆箱的新结构、新功能与新款式、新式样，非常实用，使用方便，美观大方，它既能拉，又能提，它不但有拉杆，而且有提把；拉杆箱上的箱袋多、容量大，因而可装的东西多；还有拉杆箱结构独特，有右插袋，牢固结实，箱子的面料色彩美观；可以满足不同层次人群的需求，丰富了日常生活用品，给人们的日常生活尤其是旅游、出差带来方便。

附图说明

- [0006] 图 1 一种有右插袋的拉杆箱之结构示意图
[0007] 图 2 一种有右插袋的拉杆箱之正面的结构示意图
[0008] 图 3 一种有右插袋的拉杆箱之右侧面结构的示意图
[0009] 图 4 一种有右插袋的拉杆箱之背后面结构示意图
[0010] 图 5 一种有右插袋的拉杆箱之底部结构示意图

具体实施方式

[0011] 下面结合附图详述本实用新型：

[0012] 一种有右插袋的拉杆箱，包括拉杆和箱子，其特征在于在箱子的前面 1 之上部安装有上凸袋 2，上凸袋 2 的袋口开在其左、上、右三个面上，上凸袋 2 的袋口上安装有上拉链，上拉链为双头拉链；在箱子的前面 1 之中部横向安装有凸出块 3；在凸出块 3 的正前面之中部横向开有暗袋的袋口 4，暗袋的袋口 4 上安装有暗袋拉链，暗袋拉链为单头拉链，与暗袋的袋口 4 连接的暗袋的袋囊藏在凸出块 3 的正前面之背部；在箱子的前面 1 之左、上、右、下四个边的边角处分别相应地安装有弧形的加固皮 5；在箱子的前面 1 之左、上、右、下四个边上安装有长拉链 6，长拉链 6 为双头拉链；依靠长拉链 6，箱子的前面 1 之左、上、右、下四个边分别与后方箱体的左、上、右、下四个边相应连接；箱子的前面 1 与长拉链 6 以及箱体包围成内部的箱腔；长拉链 6 的拉开，可将东西放进箱腔内或从箱腔内取出东西，长拉链 6 的合上，可将箱腔封口、保护了箱腔内的东西；还在长拉链 6 的右侧、其中间一段的连接是由布条来始终连接的，只有其上段部分与下段部分是靠长拉链 6 来连接或打开的；箱体具有左面、右面、上面、下面和后面；在箱体的左、上、右、下四个面的中间围粘有保护带 9，保护带 9 的左、右两端分别相应地安装在箱体的下面之左、右两处；在箱体的上面之中部、并于保护带 9 上安装有提把 11，提把 11 为软提把，提把 11 可以被侧提着箱子行走；提把 11 的后方安装拉杆 12，拉杆 12 拉上来或压下去，拉杆 12 是具有左、右双插杆的拉杆，插在下方拉杆插座内；拉杆插座与箱体下面安装的底座 16 连接，拉杆插座与底座 16 都与箱体的骨架相应连接；拉杆 12 与拉杆插座的后方是箱体的后面即是整个箱子的后面 13，拉杆插座是通过箱腔内后部、才与箱体下面安装的底座 16 连接的；为了整洁与美观起见，还在箱腔内后部、并

于拉杆插座的前方装一块箱腔后布,箱腔后布遮着拉杆插座;箱体的左面安装有垫脚 10,垫脚 10 有四只,前、后、上、下分布,当箱子侧放时,由垫脚 10 支撑着;箱体的右面之中部、并于保护带 9 上纵向安装有侧提把 7,侧提把 7 为软提把,侧提把 7 可以被人侧提着箱子行走;箱体的右面之后上部安装有右插袋 8,右插袋 8 的插口朝上,右插袋 8 内可以插入名片、小卡片等;箱体的下面安装有底座 16,底座 16 下安装有两只撑脚 14 和两只轮子 15;在底座 16 下的前部、于左、右二个地方各安装一只撑脚 14;在底座 16 下的后部、于左、右二处地方各安装一只轮子 15;轴与轴承相应安装在轮子 15 上及底座 16 上。

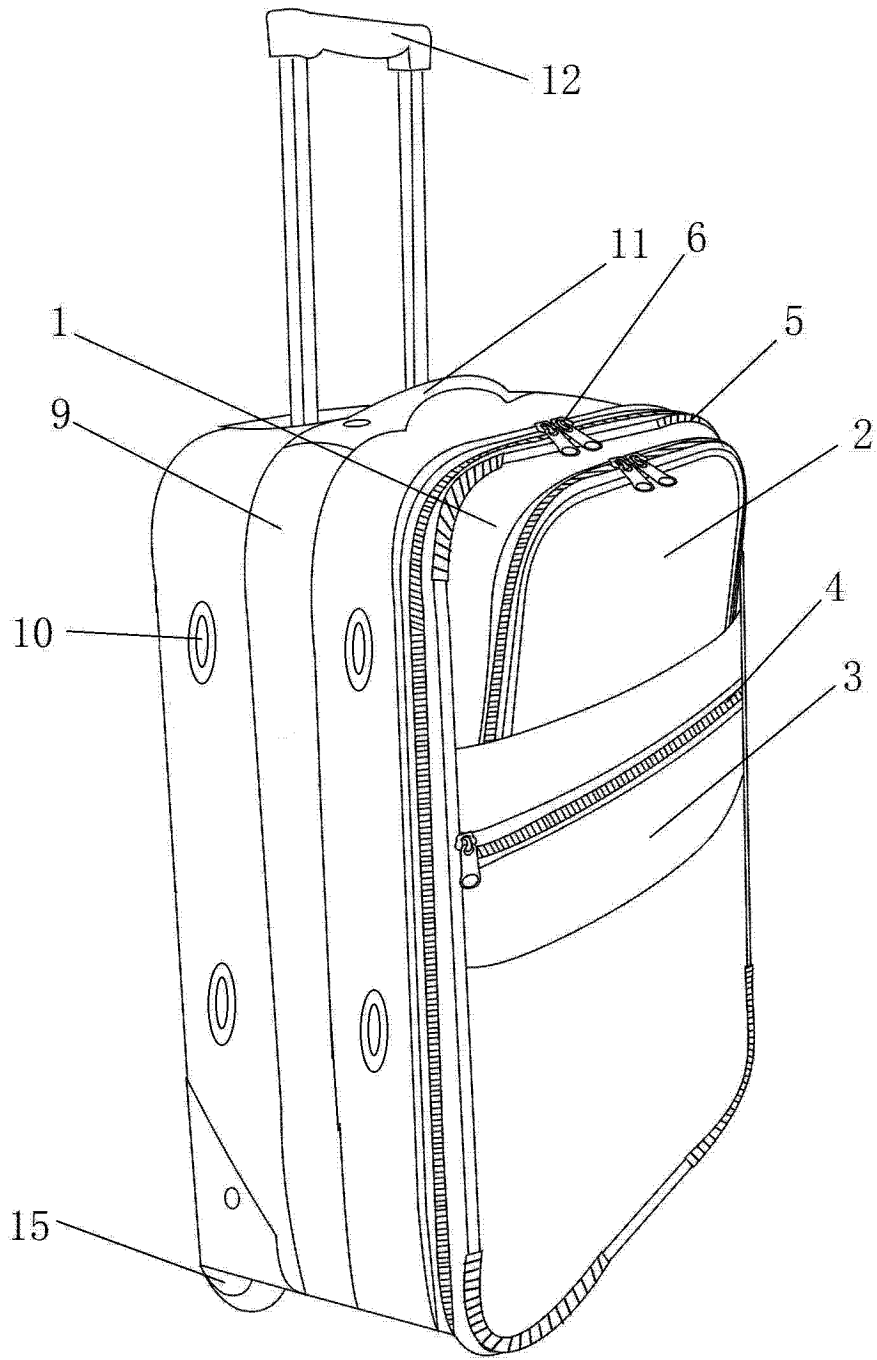


图 1

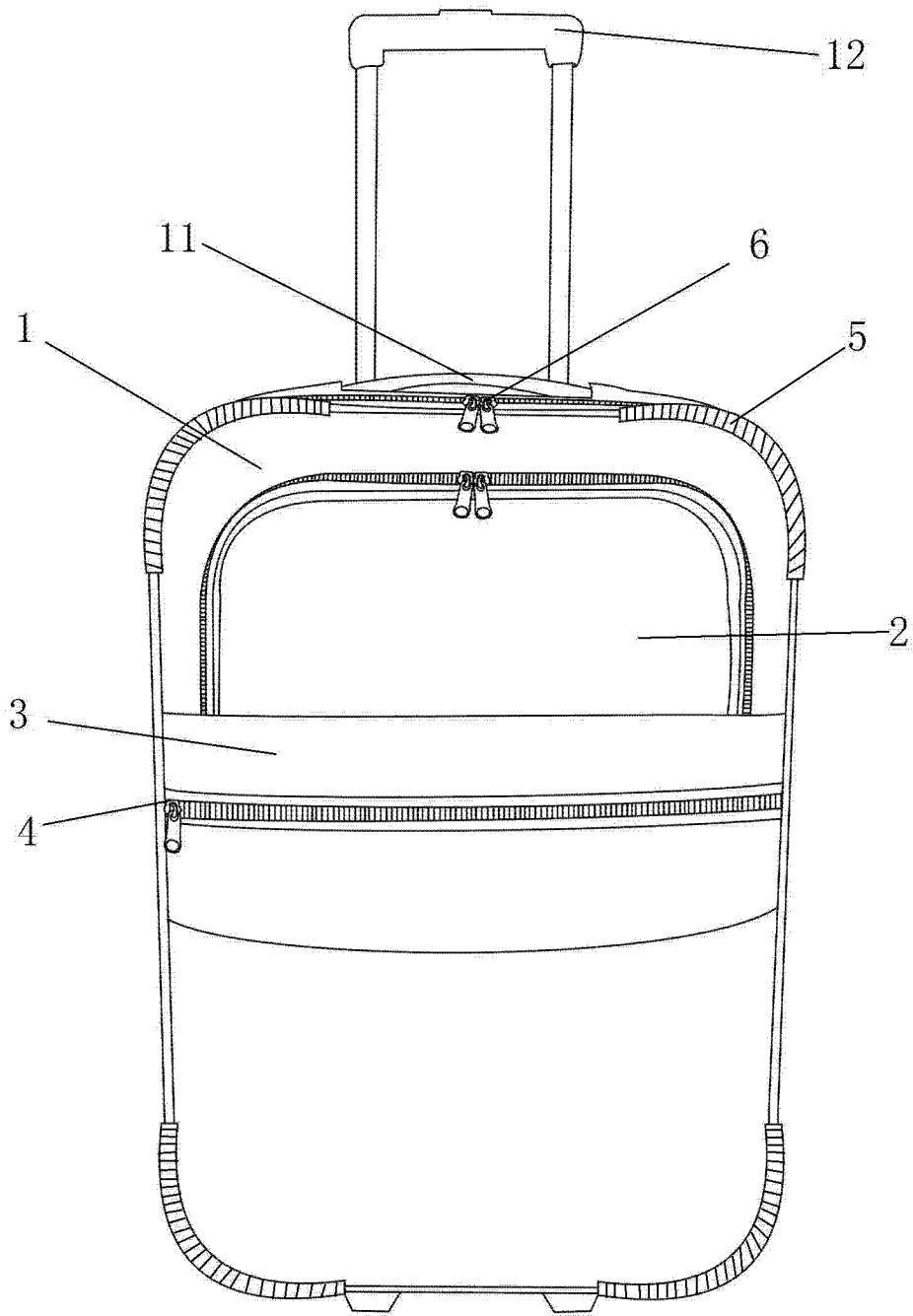


图 2

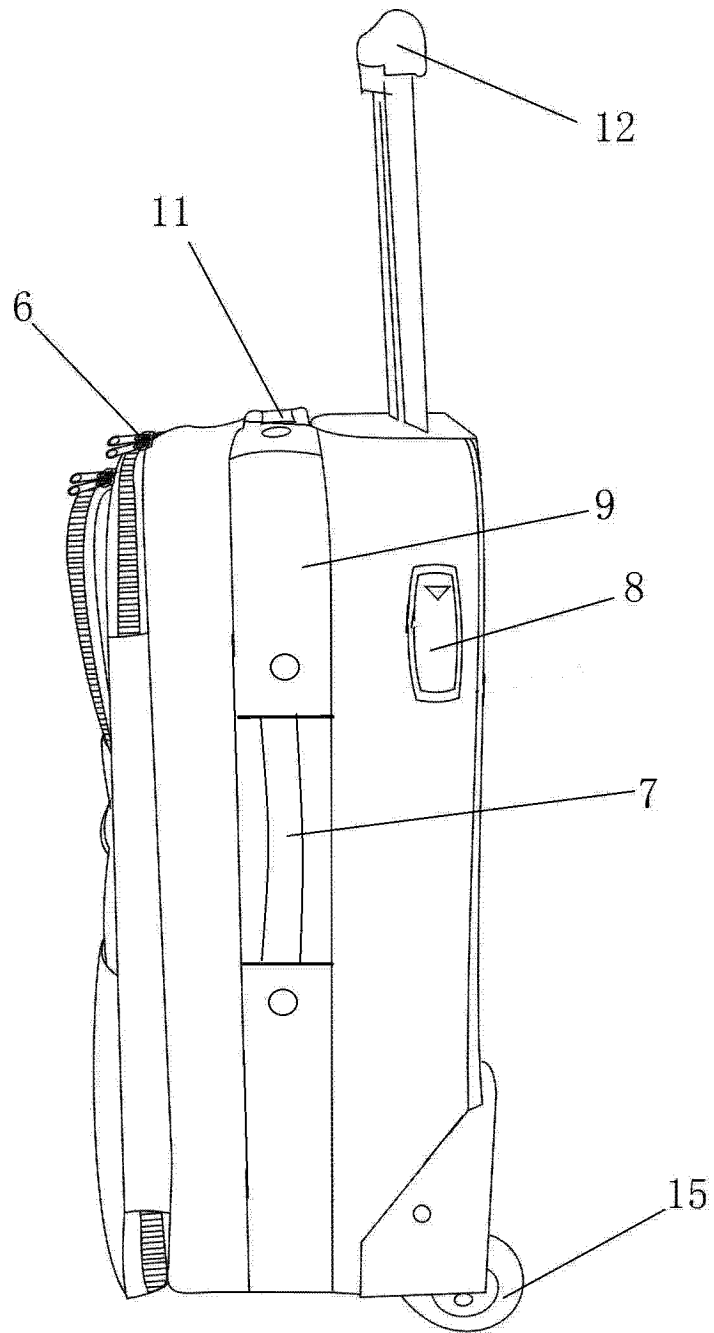


图 3

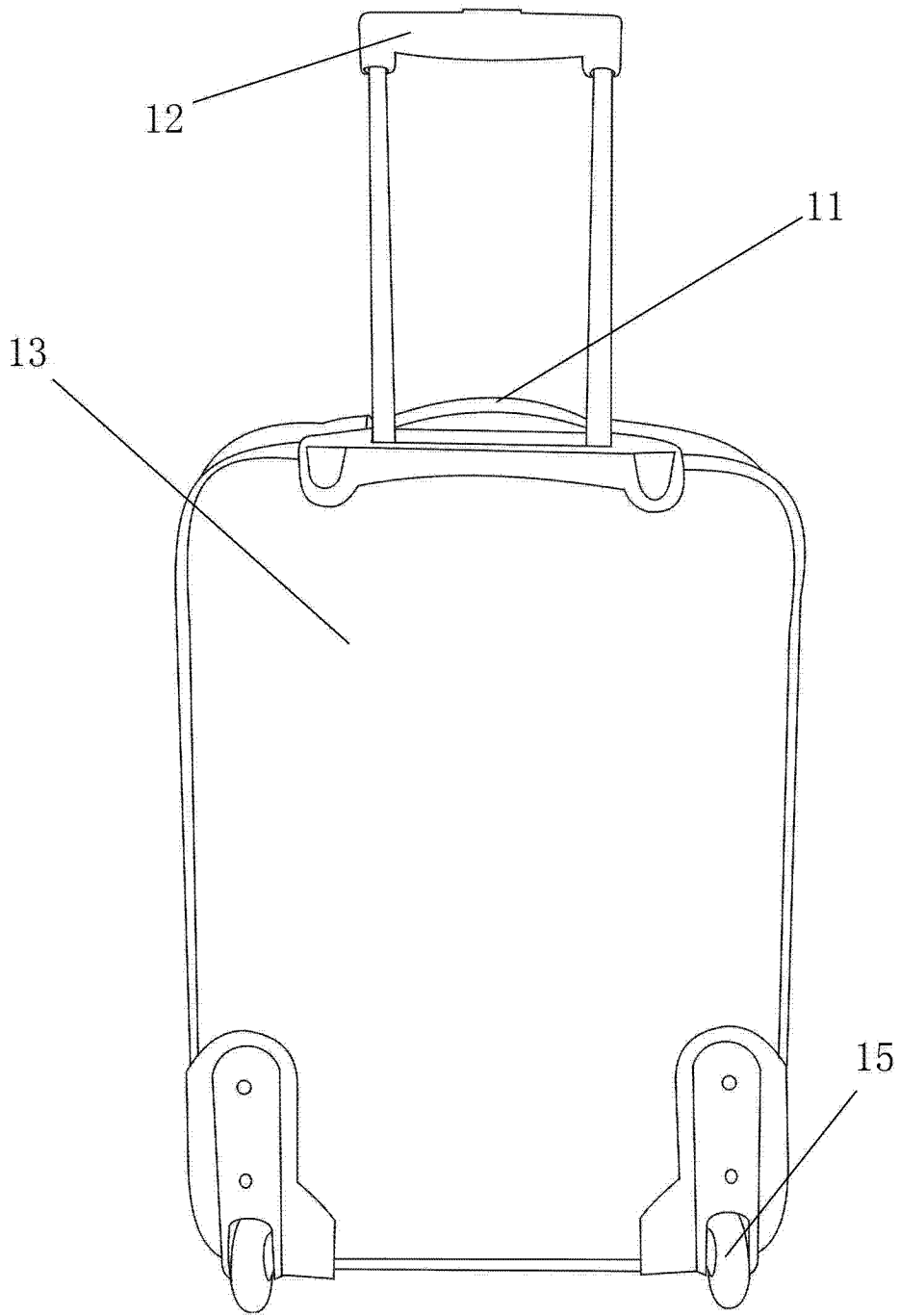


图 4

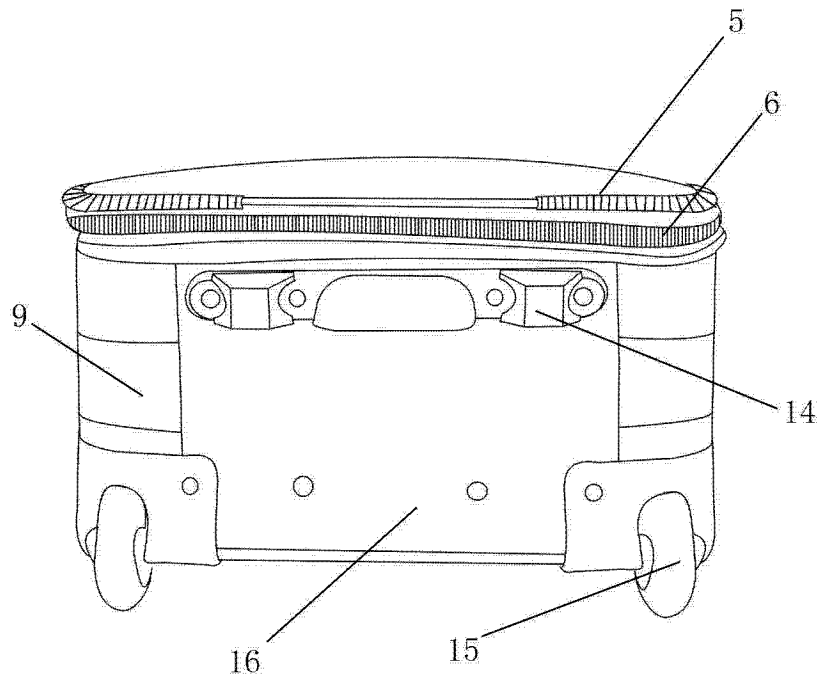


图 5