

[19] 中华人民共和国国家知识产权局

[51] Int. Cl.

G11B 21/04 (2006.01)

G11B 7/085 (2006.01)



# [12] 发明专利说明书

专利号 ZL 200410044757.7

[45] 授权公告日 2007年4月18日

[11] 授权公告号 CN 1311466C

[22] 申请日 2001.3.16

[21] 申请号 200410044757.7

分案原申请号 01111774.5

[30] 优先权

[32] 2000. 3. 17 [33] JP [31] 75665/00

[32] 2000. 4. 28 [33] JP [31] 128750/00

[73] 专利权人 三洋电机株式会社

地址 日本大阪府

[72] 发明人 森山雅博

[56] 参考文献

JP 10 - 105981 A 1998. 4. 24

JP 10 - 269579 A 1998. 10. 9

审查员 李 龙

[74] 专利代理机构 中国专利代理(香港)有限公司

代理人 廖凌玲 杨松龄

权利要求书 1 页 说明书 6 页 附图 5 页

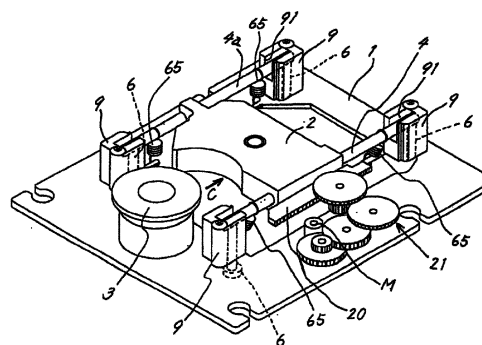
[54] 发明名称

具有读取器倾角调整机构的光盘记录或再生装置

[57] 摘要

一种光盘记录或再生装置，配备有转台(3)；可自由移动地设置的读取器(2)；对读取器(2)进行导向的一对导向轴(4、4a)；开设有所述一对导向轴(4、4a)的两个端部嵌入用的竖直孔(91)的托架(9)；可改变所述一对导向轴(4、4a)的倾角的调整机构；该调整机构具有与所述一对导向轴(4、4a)连接的调整构件；其特征为，读取器(2)与一个导向轴(4)形成小间隙的状态设置，该导向轴(4)设置成低于另一个导向轴(4a)，所述调整机构具有一端部安装在底座(1)上、将所述一对导向轴(4、4a)向调整构件加载的拉簧(65)，对较低的导向轴(4)加载的拉簧(65)相对于底座(1)倾斜地安装，将该导向轴(4)压紧在调整构件及托架(9)的竖直孔(91)的侧缘和底面上，并在包含读取器(2)的移动方向、

与底座(1)的上表面平行的平面内限制该导向轴(4)的振摆，将对所述一对导向轴(4、4a)加载的拉簧(65)的拉伸长度设定成相同的长度。



1. 光盘记录或再生装置，配备有：在底座（1）上使光盘（7）旋转的转台（3）；可自由移动地设置的、可接近和离开转台（3）的读取器（2）；沿读取器（2）的移动方向延伸的、对读取器（2）进行导向的一对导向轴（4、4a）；开设有所述一对导向轴（4、4a）的两个端部嵌入用的竖直孔（91）的托架（9）；设置在包含读取器（2）的移动方向的、与底座（1）的上表面垂直的平面内改变所述一对导向轴（4、4a）的倾角的调整机构；该调整机构具有从底座（1）的下方或侧方安装在底座（1）上、与所述一对导向轴（4、4a）连接的调整构件；其特征为，

读取器（2）以与一个导向轴（4）形成小间隙的状态设置，该导向轴（4）设置成低于另一个导向轴（4a），

所述调整机构具有一端部安装在底座（1）上、将所述一对导向轴（4、4a）向调整构件加载的拉簧（65），

对较低的导向轴（4）加载的拉簧（65）相对于底座（1）倾斜地安装，将该导向轴（4）压紧在调整构件及托架（9）的竖直孔（91）的侧缘和底面上，并在包含读取器（2）的移动方向、与底座（1）的上表面平行的平面内限制该导向轴（4）的振摆，

将对所述一对导向轴（4、4a）加载的拉簧（65）的拉伸长度设定成相同的长度。

## 具有读取器倾角调整机构的光盘记录或再生装置

### 技术领域

本发明涉及具有调整读取器相对于光盘信号面的倾角的机构的光盘记录或再生装置。

### 背景技术

图5是现有技术的光盘记录或再生装置的透视图。在底座1上，具有载置公知的光盘7的转台3以及被设置成可接近和远离该转台3的读取器2。读取器2其上表面备有物镜22，由底座1上的两个导向轴4、4进行导向移动。各导向轴4的两端部嵌入底座1上的托架9上。

图8为光盘7的背面图。在光盘7的信号面上，沿其圆周方向设置有多个凹槽73、73，当激光照射到该凹槽73上时，和当激光照射到凹槽73以外的部位上时，反射光的强度不同。从而再生由0和1构成的数字信号。

作为光盘，近年来提出了记录高密度信号的DVD(digital versatile disc)。在这种DVD中，如图8所示的光盘半径方向的凹槽73、73之间的间距H比较窄。

因此，激光的光轴相对于光盘7的信号面稍有倾斜时，会照射到错误位置的凹槽73上，有不能正确地再生信号的危险。

所以，提出了在底座1上设置调整读取器2的倾角的机构、于制造光盘记录或再生装置的工艺过程中，对读取器2的倾角进行微调、可顺畅地再生DVD用光盘的方案。

图6为沿图5的A-A线截取的剖视图。光盘7被载置于托盘5在底座1上进行输送。托盘5借助驱动机构(图中未示出)从底座1的外部水平地移动到底座1的上方后下降，将光盘7载置于转台3上。

从底座1的下侧，与导向轴4的两个端部相对应地拧入两个调整螺栓6、6，用各调整螺栓6的前端从下方支承导向轴4的两端。在各托架9内设置将导向轴4向下加载的压缩弹簧90。利用压缩弹簧90和托架螺栓6构成在与包含读取器2的移动方向的、与底座1的

上表面垂直的平面内调整读取器 2 的倾角的调整机构。

为使读取器 2 倾斜，可旋转任何一个调整螺栓 6。导向轴 4 反抗压缩弹簧 90 向上抬起倾斜。通过底座轴 4 的倾斜，也使读取器 2 倾斜。

图 7 是托盘 5 的平面图。在托盘 5 上可选择性地载置直径为 12cm 的大直径光盘和直径为 8cm 的小直径光盘，在托盘 5 上同心地设置嵌入大直径光盘用的大的凹部 51 和嵌入小直径的光盘用的小的凹部 52。在托盘 5 上，设置从托盘 5 的一个端部跨越大的凹部 51 和小的凹部 52 的中心开口 50，通过读取器 2 的光束开口 50 将光线照射到光盘 7 上。

但是，在现有技术的调整机构中存在以下的问题。

在现有技术的调整机构中，由于压缩弹簧 90 将导向轴 4 向下加载，托架 9 抬高压缩弹簧 90 的高度，托架 9 的上端部超出读取器 2 的上表面。从而，在托盘 5 的下降状态下，托架 9 必须位于托盘 5 的开口 50 内，从而必须较大地形成托盘 5 的开口 50。

然而，当托盘 5 的开口 50 较大时，在把小光盘错误地跨越大的凹部 51 与小的凹部 52 载置时，小光盘有从托盘 5 上脱落的危险。假如不设置倾角调整机构，由于没有必要将倾角调整机构置于开口 50 内，所以可缩小开口 50。但是，倾角调整机构在从前面所述的高密度记录光盘上再生信号时，是一种必不可缺的结构。

#### 发明内容

本发明的目的是在设置了读取器的倾角调整机构的光盘记录或再生装置中，降低调整机构的高度的同时又可防止小光盘从托盘上脱落。

根据本发明，在包含读取器 2 的移动方向、与底座 1 的上表面垂直的平面内改变导向轴 4 的倾角的调整机构具有压紧片 8，该压紧片具有成一体的弹簧体和防振摆装置，该弹簧体与导向轴 4 平行地延伸，其一端部安装到底座 1 上，另一端部与导向轴 4 相接触地将导向轴 4 向调整构件加载，该防振摆装置限制导向轴 4 在含有读取器 2 的移动方向、与底座 1 的上表面平行的平面内振摆，

弹簧体及防振摆装置的上端部设置成低于已把光盘 7 安装在转台 3 上的托盘 5 的下表面。

即，在光盘 7 载置于转台 3 的状态下，调整机构位于托盘 5 的下

方。从而，由于调整机构不必配置在托盘5的开口50内，所以可形成小的开口50。从而，可防止小直径的光盘从托盘5上脱落。

进而，由于可降低底座1到托盘5的高度，可使整个装置薄型化。

本发明提供了一种光盘记录或再生装置，配备有：在底座1上使光盘7旋转的转台3；可自由移动地设置的、可接近和离开转台3的读取器2；沿读取器2的移动方向延伸的、对读取器2进行导向的一对导向轴4、4a；开设有所述一对导向轴4、4a的两个端部嵌入用的竖直孔91的托架9；设置在包含读取器2的移动方向的、与底座1的上表面垂直的平面内改变所述一对导向轴4、4a的倾角的调整机构；该调整机构具有从底座1的下方或侧方安装在底座1上、与导向轴4、4a连接的调整构件；其特征为，

读取器2以与一个导向轴4形成小间隙的状态设置，该导向轴4设置成低于另一个导向轴4a，

所述调整机构具有一端部安装在底座1上、将导向轴4、4a向调整构件加载的拉簧65，

对较低的导向轴4加载的拉簧65相对于底座1倾斜地安装，将该导向轴4压紧在调整构件及托架(9)的竖直孔(91)的侧缘和底面上，并在包含读取器(2)的移动方向、与底座(1)的上表面平行的平面内限制该导向轴(4)的振摆，

将对所述一对导向轴4、4a加载的拉簧65的拉伸长度设定成相同的长度。

#### 附图说明

图1是光盘记录或再生装置的透视图。

图2是从B方向观察图1时的侧视图，以剖面图的方式表示托盘5。

图3是表示另一种倾角调整机构的侧视图。

图4是表示另一种倾角调整机构的侧视图。

图5是现有技术的光盘记录或再生装置的透视图。

图6是以包含A-A线的平面将图5剖开的剖视图。

图7是托盘的平面图。

图8是光盘的背面图。

图9是光盘记录或再生装置的透视图。

图 10 是沿 C 方向观察图 9 时的正视图。

具体实施方式

第一个实施例

下面利用附图详细说明本发明的一个例子。

图 1 是有关本实施例的光盘记录或再生装置的透视图，其读取器 2 的倾角调整机构具有一定的特征。读取器 2 由导向轴 4 进行导向，并可接近和远离转台 3，这和现有技术是一样的。

在底座 1 上的侧部设置马达 (M)，该马达 (M) 中间经过齿轮机构 21 连接到设置在读取器 2 侧部的齿条 20 上。当将马达 (M) 通电时，齿轮机构 21 的各齿轮旋转，读取器 2 移动。和现有技术一样，光盘 7 载置于托盘 5 上，在底座 1 上输送。

图 2 是从 B 方向观察图 1 时的侧视图，以剖面图的方式表示托盘 5。托盘 5 下降，光盘 7 载置于转台 3 上。托盘 5 的下表面离开导向轴 4，托盘 5 的下降不受导向轴 4 的妨碍。从底座 1 的下方将调整螺栓 6 拧到底座 1 上，其前端与导向轴 4 接触。

在底座 1 上、于导向轴 4 的下方设置由金属带弯曲构成的压紧片 8，该压紧片 8 构成读取器 2 的倾角调整机构。该压紧片 8 具有成一体的安装于底座 1 上的弹性片 80，从该弹性片 80 的前端部竖直设置的竖直片 81，从该竖直片 81 的上端沿导向轴 4 向外延伸的水平片 82 以及从该水平片 82 的端部向下弯曲的固定片 83。

水平片 82 连接到导向轴 4 的上端，借助弹性片 80 的加载力将导向轴 4 向下压，即压向调整螺栓 6。在竖直片 81 上开设导向轴 4 嵌入用的竖直孔 84，导向轴 4 与竖直孔 84 的两个侧缘连接，用于限制导向轴 4 在包含读取器 2 的移动方向、与底座 1 上表面基本平行的平面内振摆，即限制沿图 1 的箭头 C 所示方向移动。固定片 83 与导向轴 4 的两端面接触，限制导向轴 4 沿轴向的移动。

当克服水平片 82 的加载力旋转调整螺栓 6 时，导向轴 4 的一端部上升，导向轴 4 倾斜。由导向轴 4 进行导向的读取器 2 也倾斜。

如图 2 所示，在压紧片 8 的结构构件中，位于最高处的水平片 82 与导向轴 4 相接触，位于比托盘 5 更低的位置处。从而，即使要将光盘 7 载置于转台 3 上而托盘 5 下降时，压紧片 8 也不会对托盘 5 造成妨碍。

从而，这不必象现有技术那样将倾角调整机构置于托盘 5 的开口 50 内，由于可缩小该开口 50，从而可防止小光盘从托盘 5 上脱落。同时，利用压紧片 8 将导向轴 4 向下加载，可限制导向轴 4 在包含读取器 2 的移动方向、与底座 1 的上表面基本上平行的平面内振摆，所以可简化倾角调整机构的结构。

在图 2 中，是利用压紧片 80 将导向轴 4 向下加载，但也可采用如图 3 所示的结构代替这种形式。在这种结构中，将一端部安装在底座 1 上的拉簧 65 的另一端部安装到导向轴 4 上，将导向轴 4 向调整螺栓 6 加载。与导向轴 4 的两个端部相对应地设置托架 9、9，将所述的两个端部嵌入到开设在托架 9 的侧面上的竖直孔 91 内。通过将导向轴 4 嵌入到该竖直孔 91 内，限制导向轴 4 在含有读取器 2 的移动方向、与底座 1 的上表面基本上平行的平面内振摆。

此外，这里，是通过旋转调整螺栓 6 来调整导向轴 4 的倾角，但也可如图 4 所示，可自由移动地在底座 1 上设置凸轮片 66 来代替这种形式。图 4 是从转台 3 一侧观察读取器 2 时的正视图。凸轮片 66 设置与导向轴 4 接触的斜面 67，通过使凸轮片 66 在与读取器 2 的移动方向垂直的平面内沿底座 1 移动，斜面 67 接近和远离导向轴 4，读取器 2 倾斜。

另外，在调整导向轴 4 的倾角时，例如可考虑一面确认再生信号的错误率一面进行调整。这可通过再生记录有基准信号的光盘，一面确认再生信号的错误率，即，确认不能正确地再生的位串相对于基准信号的位串的比例，一面旋转调整螺栓 6，调整导向轴 4 的倾角。直到调整到错误率最低为止。此外，也可以再生记录有基准信号的光盘，调整倾角使该再生信号的不稳定性为最小。

## 第二个实施例

在市售的读取器 2 中，在安装于底座 1 上的状态下，嵌在导向轴 4、4a 上的孔图中未示出的高度各异。本申请人的构想是，在采用这种价格低廉的读取器 2 的装置中，降低倾角调整机构的高度。

图 9 是另外一种光盘记录或再生装置的透视图，利用拉簧 65、65 将两个导向轴 4、4a 向下方加载。即，和图 3 所示的结构一样，降低改变导向轴 4 的倾角的调整机构的高度。读取器 2 以余隙很小的状态嵌装到右侧的导向轴 4 上，沿该导向轴 4 移动。读取器 2 以有余

隙的状态嵌装到导向轴 4 上。

在底座 1 上，与两个导向轴 4、4a 的两个端部相对应地设置托架 9、9，导向轴 4、4a 的下端位于托架 9 内，承接从底座 1 的下侧嵌入的调整螺栓 6、6 的前端。两个导向轴 4、4a 由一端部挂在底座 1 上的拉簧 65、65 向下加载，压接在调整螺栓 6、6 上。

在本实施例中，其特征为虽然两个导向轴 4、4a 的高度不同，但向两个导向轴 4、4a 加载的拉簧 65、65 是相同的。

图 10 是从 C 方向观察图 9 时所看到的正视图。右侧的导向轴 4 与读取器 2 的形状相一致，设置成低于左侧的导向轴 4a，两个导向轴 4、4a 嵌入到托架 9 的竖直孔 91 内。在右侧的导向轴 4 上，相对于底座 1 斜向地设置拉簧 65，在左侧的导向轴 4a 上，相对于底座 1 垂直地设置拉簧 65。通过将挂在位置较低的导向轴 4 上的拉簧 65 相对于底座 1 倾斜地悬挂，将两个拉簧 65、65 的拉伸长度设置成一样。

由于将拉簧 65 相对于底座 1 倾斜地安装在右侧的导向轴 4 上，该导向轴 4 压接在竖直孔 91 的侧缘及底面上。从而，利用一根拉簧 65 将导向轴 4 向下加载，限制导向轴 4 在含有读取器 2 的移动方向、与底座 1 的上表面基本上平行的平面内振摆。由于读取器 2 在右侧的导向轴 4 上被导向进行移动，通过将该导向轴 4 在含有读取器 2 的移动方向在内的基本上与底座 1 的上表面平行的平面内定位，可正确地确定读取器 2 的移动方向。

同时，由于两个拉簧 65、65 的拉伸长度相同，可使用相同的两个拉簧 65、65。从而，在制造工艺过程中，可改善拉簧 65 的安装作业性能。

在本实施例中，也可如图 4 所示，在底座 1 上设置凸轮片 66 代替调整螺栓 6、6。



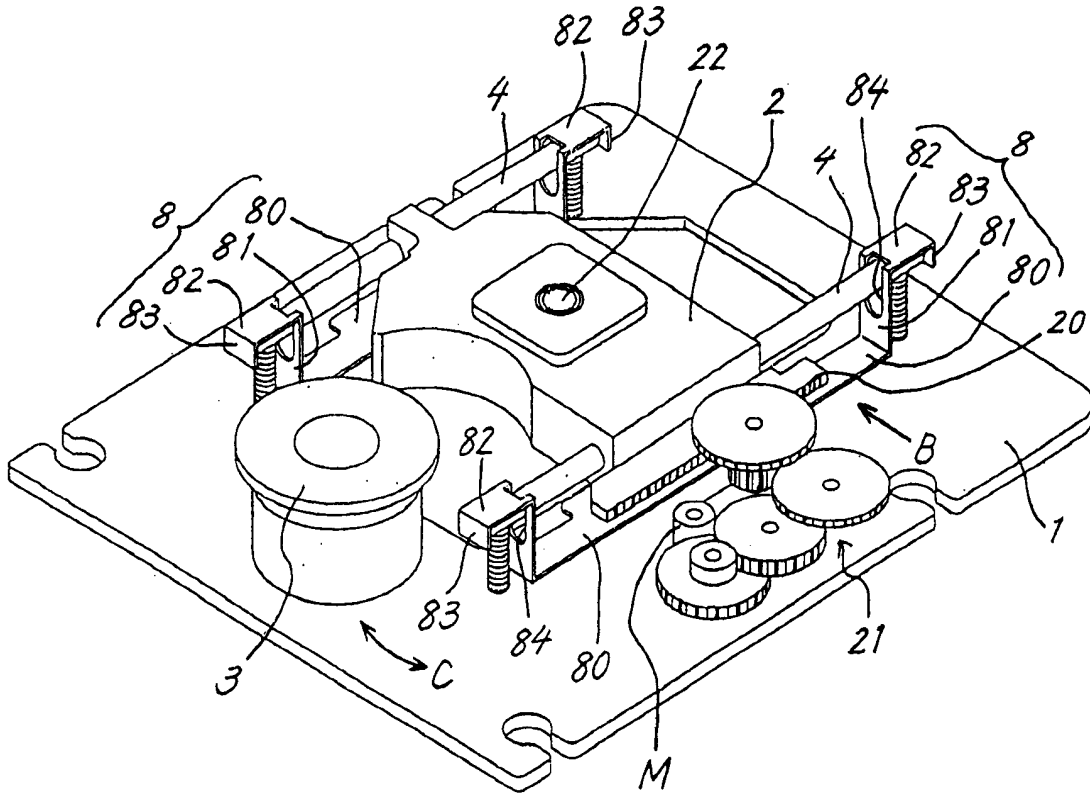


图 1

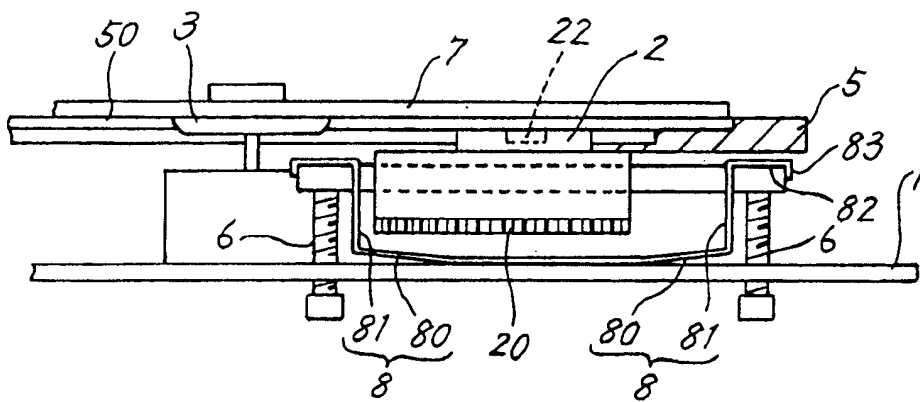


图 2

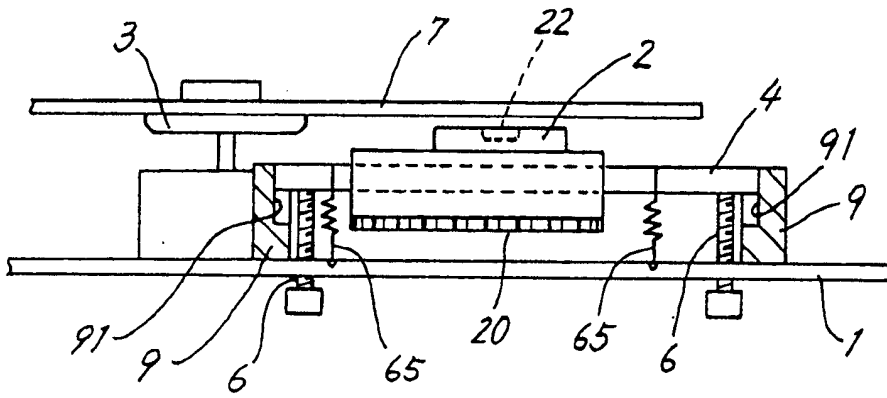


图 3

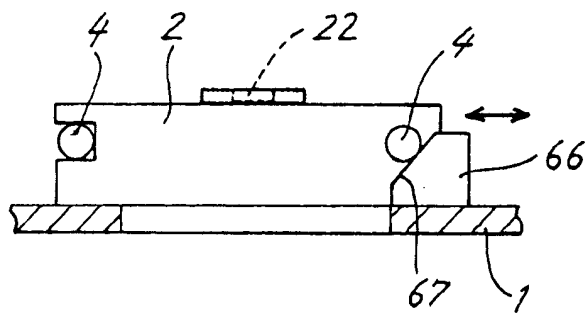


图 4

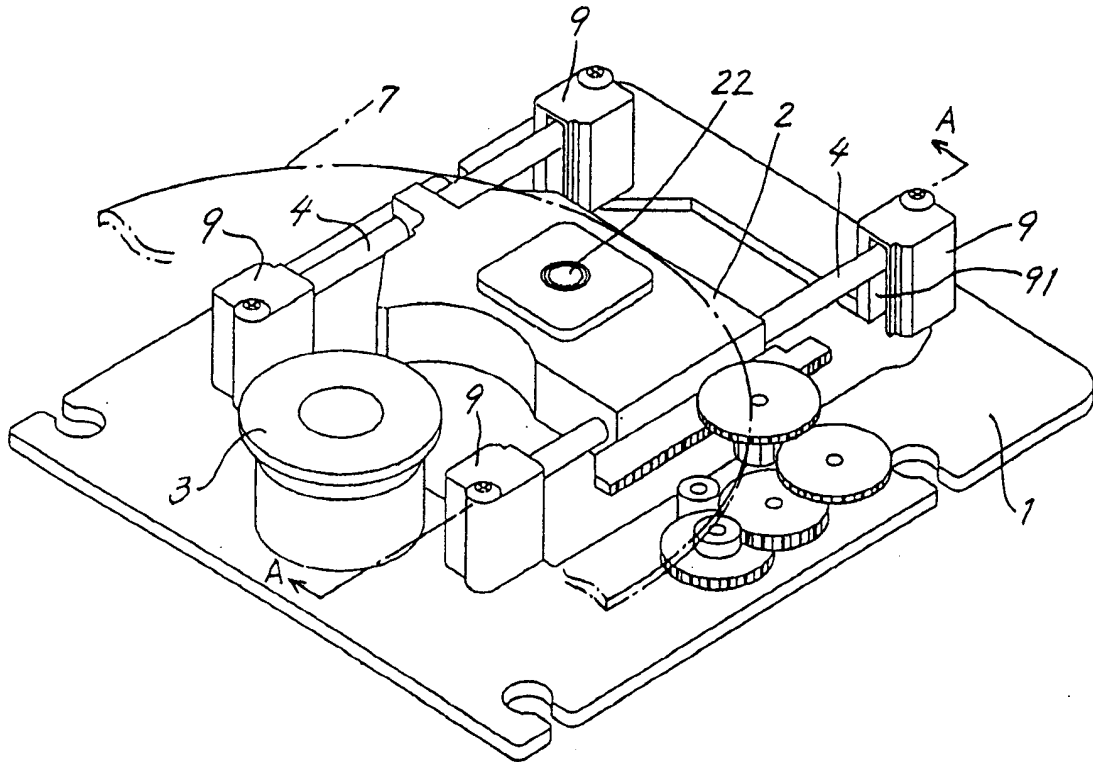


图 5 (现有技术)

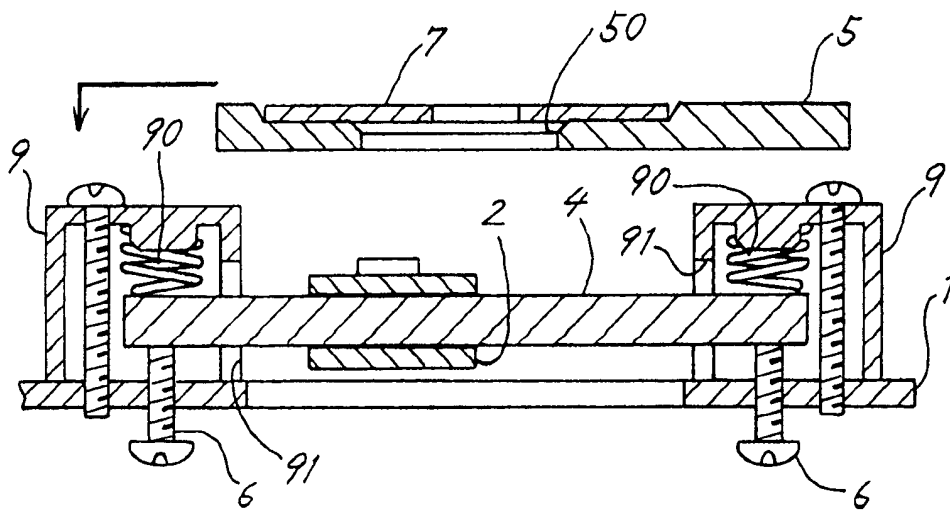


图 6 (现有技术)

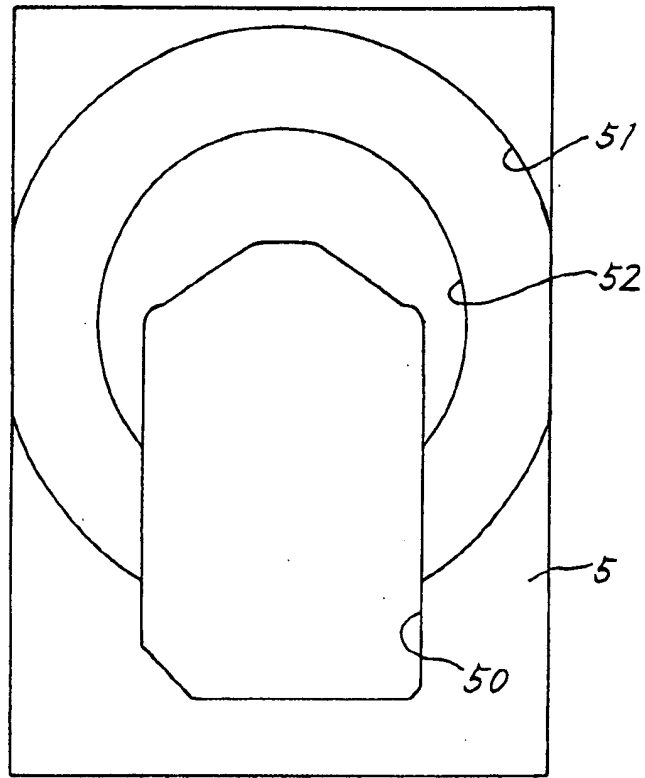


图 7 (现有技术)

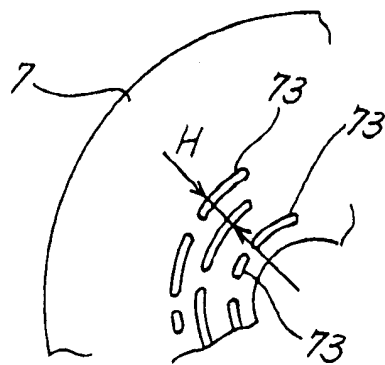


图 8 (现有技术)

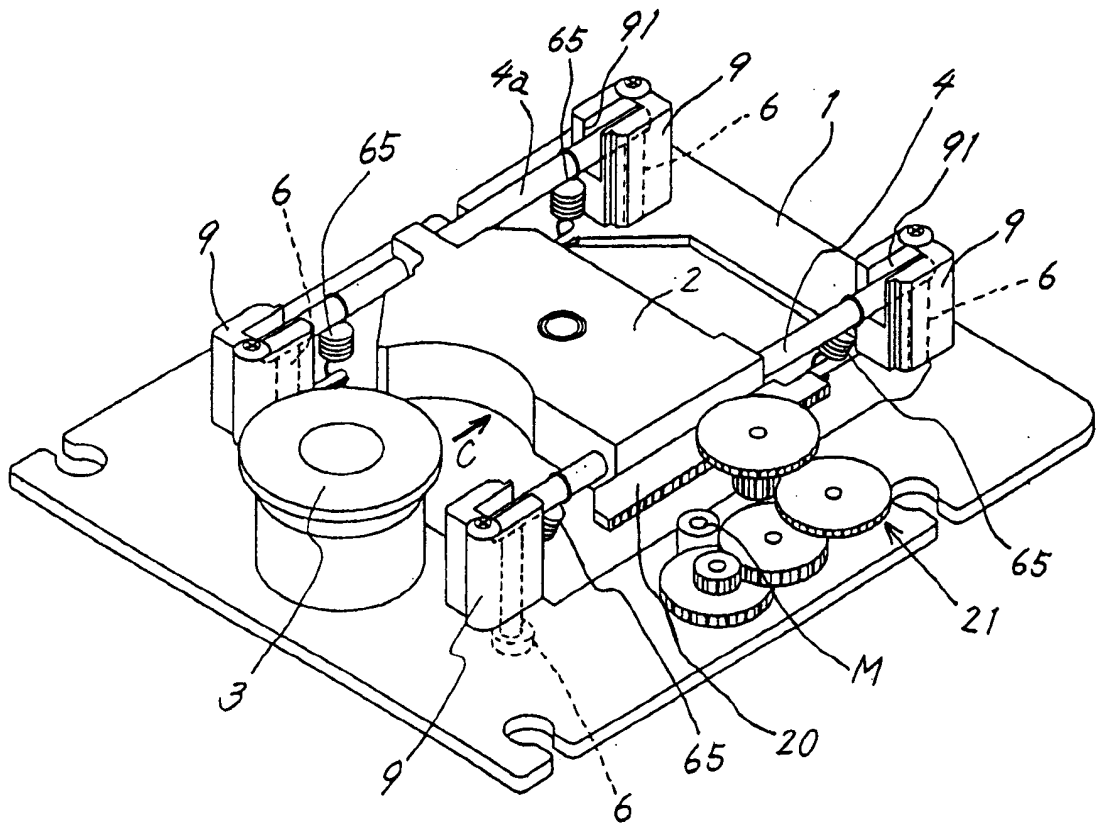


图 9

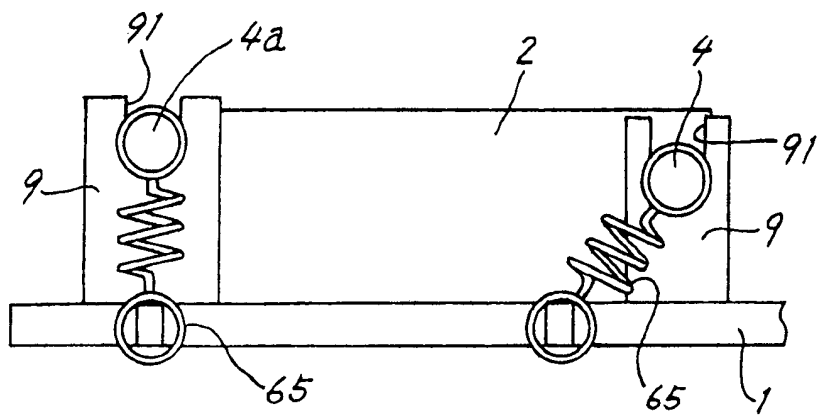


图 10