



(12)发明专利申请

(10)申请公布号 CN 107136614 A

(43)申请公布日 2017.09.08

(21)申请号 201710549263.1

(22)申请日 2017.07.07

(71)申请人 高凤强

地址 241000 安徽省芜湖市镜湖区黄山东
路镜湖世纪城新里伊顿公馆27幢2单
元1404室

(72)发明人 高凤强

(51)Int.Cl.

A42B 1/00(2006.01)

A42B 1/24(2006.01)

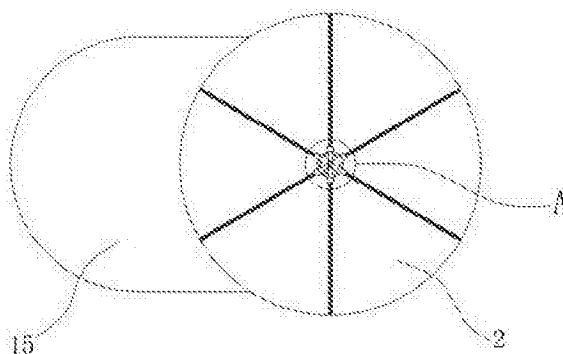
权利要求书1页 说明书3页 附图3页

(54)发明名称

一种可粘扣饰品的帽子

(57)摘要

本发明公开了一种可粘扣饰品的帽子,包括帽面,帽面包括内帽面及覆盖在内帽面外侧的外帽面,内帽面的顶部中心固定连接有圆形件,圆形件的上端中部竖直连接有挂杆,圆形件的上端边缘处还均布有若干卡块,内帽面的外表面固定连接魔术贴母面,内帽面与外帽面之间还设有若干磁铁片,磁铁片通过魔术贴子面粘扣在魔术贴母面的表面;外帽面由若干扇形面组成,扇形面的下端与内帽面下端边缘连接,且相邻的两个扇形面通过拉链连接,拉链上的拉头与挂杆连接,帽面的顶部设有罩盖,罩盖包括位于下端的环形件,环形件设有若干与卡块匹配的卡槽。本发明不仅可根据需要调整饰品的粘接部位,同时还保证了帽子的整体美观性。



1. 一种可粘扣饰品的帽子,包括帽面,其特征在于,所述帽面包括内帽面(1)及覆盖在内帽面外侧的外帽面(2),所述内帽面(1)的顶部中心固定连接有圆形件(3),所述圆形件(3)的上端中部竖直连接有挂杆(4),所述圆形件(3)的上端边缘处还均布有若干卡块(5),所述内帽面(1)的外表面固定连接有魔术贴母面(6),所述内帽面(1)与外帽面(2)之间还设有若干磁铁片(7),所述磁铁片(7)通过魔术贴子面(8)粘扣在魔术贴母面(6)的表面;所述外帽面(2)由若干扇形面(9)组成,所述扇形面(9)的下端与内帽面(1)下端边缘连接,且相邻的两个扇形面(9)通过拉链(10)连接,所述拉链(10)上的拉头(11)与挂杆(4)连接,所述帽面的顶部设有罩盖(12),所述罩盖(12)包括位于下端的环形件(13),所述环形件(13)设有若干与卡块(5)匹配的卡槽(14)。

2. 根据权利要求1所述的一种可粘扣饰品的帽子,其特征在于,所述帽面的前端设有帽舌(15),且内帽面(1)、外帽面(2)均与帽舌(15)连接。

3. 根据权利要求2所述的一种可粘扣饰品的帽子,其特征在于,所述内帽面(1)、外帽面(2)远离帽舌(15)的一端均设圆弧状的豁口,且豁口的内侧壁连接有调节扣(16)。

4. 根据权利要求3所述的一种可粘扣饰品的帽子,其特征在于,所述内帽面(1)与外帽面(2)的连接处设有包边(17)。

5. 根据权利要求1所述的一种可粘扣饰品的帽子,其特征在于,所述圆形件(3)的底面中部垂直连接有带有外丝的圆杆,且圆杆的下端贯穿内帽面(1)并与设置在帽面内侧且带有内丝的圆环连接。

6. 根据权利要求1所述的一种可粘扣饰品的帽子,其特征在于,所述罩盖(12)内侧的顶面上设有对挂杆(4)进行限位的凹槽(18)。

一种可粘扣饰品的帽子

技术领域

[0001] 本发明涉及一种帽子,尤其涉及一种可粘扣饰品的帽子。

背景技术

[0002] 随着现代生活形态的演变,人们日常所使用的帽子已经不再只限于遮阳,在这个新潮的社会背景下,很多年轻为了追求时尚,喜欢在帽子上加上一些饰品,以产生不同的风格和效果。然而,现有技术只中的帽子为了能粘扣饰品,大多都是通过帽体表面设置魔术贴来粘接带有另一张魔术贴的饰品,这样在无需粘贴饰品时,暴露出来的魔术贴,很大程度上影响了帽子的整体美观性,同时暴露的魔术贴容易粘黏一些毛发和灰尘,难以进行清理;此外,在帽体表面没有设置魔术贴的区域无法粘扣饰品,使得用户的选择性也受到了极大的限制,难以满足年轻人的个性需求;虽然现有技术中有通过在帽体的夹层中设置柔性磁铁来吸附带有铁制材料的饰品,但柔性磁铁相对与硬质磁铁的磁性较弱,且磁性不能永久保存,直接影响到吸附固定饰品的效果。

[0003] 为此,我们提出一种可粘扣饰品的帽子来解决上述问题。

发明内容

[0004] 本发明的目的是为了解决现有技术中存在的缺点,而提出的一种可粘扣饰品的帽子。

[0005] 为了实现上述目的,本发明采用了如下技术方案:

一种可粘扣饰品的帽子,包括帽面,所述帽面包括内帽面及覆盖在内帽面外侧的外帽面,所述内帽面的顶部中心固定连接有圆形件,所述圆形件的上端中部竖直连接有挂杆,所述圆形件的上端边缘处还均布有若干卡块,所述内帽面的外表面固定连接有魔术贴母面,所述内帽面与外帽面之间还设有若干磁铁片,所述磁铁片通过魔术贴子面粘扣在魔术贴母面的表面;所述外帽面由若干扇形面组成,所述扇形面的下端与内帽面下端边缘连接,且相邻的两个扇形面通过拉链连接,所述拉链上的拉头与挂杆连接,所述帽面的顶部设有罩盖,所述罩盖包括位于下端的环形件,所述环形件设有若干与卡块匹配的卡槽。

[0006] 优选的,所述帽面的前端设有帽舌,且内帽面、外帽面均与帽舌连接。

[0007] 优选的,所述内帽面、外帽面远离帽舌的一端均设圆弧状的豁口,且豁口的内侧壁连接有调节扣。

[0008] 优选的,所述内帽面与外帽面的连接处设有包边。

[0009] 优选的,所述圆形件的底面中部垂直连接有带有外丝的圆杆,且圆杆的下端贯穿内帽面并与设置在帽面内侧且带有内丝的圆环连接。

[0010] 优选的,所述罩盖内侧的顶面上设有对挂杆进行限位的凹槽。

[0011] 与现有技术相比,本发明的有益效果为:通过将帽面设置成内外两层,在位于内层的内帽面表面设置魔术贴母面,可用来粘扣带有魔术贴子面的磁铁片,当需要粘接带有铁片的饰品时,用户可更根据需要自由调整磁铁片的位置,扩大了饰品的粘扣范围;通过将外帽

面由多个扇形面组成,并将相邻的两个扇形面通过拉链连接,不仅可遮挡住覆盖在内帽面上的魔术贴母面,保持帽子的美观性,同时采用拉链代替传统的缝合方式,使得帽子的整体变得更加的时尚,此外,扇形面可拆卸式连接,可便于磁铁片位置的调整,且外帽面闭合后可防止磁铁片在外力的作用下脱落遗失;通过在内帽面的顶部设置带有卡块和挂杆的圆形件,其配合罩盖后可对拉链上的拉头进行固定,避免其滑下,提高了外帽面的一体性,同时保证了帽子整体的美观性。

附图说明

[0012] 图1为本发明提出的一种可粘扣饰品的帽子的仰视图;

图2为本发明提出的一种可粘扣饰品的帽子的俯视图;

图3为图1中A处的局部放大图;

图4为本发明提出的一种可粘扣饰品的帽子中一块扇形面展开时的俯视图;

图5为本发明提出的一种可粘扣饰品的帽子中磁铁片与魔术贴子面的连接结构示意图;

图6为本发明提出的一种可粘扣饰品的帽子中罩盖的仰视图;

图7为本发明提出的一种可粘扣饰品的帽子的侧视图。

[0013] 图中:1内帽面、2外帽面、3圆形件、4挂杆、5卡块、6魔术贴母面、7磁铁片、8魔术贴子面、9扇形面、10拉链、11拉头、12罩盖、13环形件、14卡槽、15帽舌、16调节扣、17包边、18凹槽。

具体实施方式

[0014] 下面将结合本发明实施例中的附图,对本发明实施例中的技术方案进行清楚、完整地描述,显然,所描述的实施例仅仅是本发明一部分实施例,而不是全部的实施例。基于本发明中的实施例,本领域普通技术人员在没有做出创造性劳动前提下所获得的所有其他实施例,都属于本发明保护的范围。

[0015] 参照图1-7,一种可粘扣饰品的帽子,包括帽面,帽面包括内帽面1及覆盖在内帽面外侧的外帽面2,帽面的前端设有帽舌15,且内帽面1与外帽面2均与帽舌15连接,帽舌可提高遮阳的效果,内帽面1与外帽面2远离帽舌15的一端均设圆弧状的豁口,且豁口的内侧壁连接有调节扣16,以适应不同使用人群的需要;内帽面1的顶部中心固定连接有圆形件3,具体的,圆形件3的底面中部垂直连接有带有外丝的圆杆,且圆杆的下端贯穿内帽面1并与设置在帽面内侧且带有内丝的圆环连接,以便于拆装;圆形件3的上端中部垂直连接有挂杆4,圆形件3的上端边缘处还均布有若干卡块5,内帽面1的外表面固定连接有魔术贴母面6,内帽面1与外帽面2之间还设有若干磁铁片7,磁铁片7通过魔术贴子面8粘扣在魔术贴母面6的表面。

[0016] 外帽面2由若干扇形面9组成,扇形面9的下端与内帽面1下端边缘连接,且相邻的两个扇形面9通过拉链10连接,值得一提的是,内帽面1与外帽面2的连接处设有包边17,提高二者连接部位的过度效果以及帽子整体的美观性;拉链10上的拉头11与挂杆4连接,帽面的顶部设有罩盖12,罩盖12包括位于下端的环形件13,环形件13设有若干与卡块5匹配的卡槽14,作为一种改进,本实施例中罩盖12内侧的顶面上设有对挂杆4进行限位的凹槽18,

罩盖12与圆形件3卡接固定后,可避免拉头11从挂杆4上脱出。

[0017] 本发明通过将帽面设置成内外两层,在位于内层的内帽面1表面设置魔术贴母面6,可用来粘扣带有魔术贴子面8的磁铁片7,当需要粘接带有铁片的饰品时,用户可更据需要自由调整磁铁片7的位置;通过将位于外层的外帽面2由多个扇形面9组成,并将相邻的两个扇形面9通过拉链10连接,不仅可遮挡住覆盖在内帽面1上的魔术贴母面6,保持帽子的美观性,同时采用拉链10代替传统的缝合方式,使得帽子的整体变得更加的时尚;此外,扇形面9可拆卸式连接,可便于磁铁片7位置的调整;通过在内帽面1的顶部设置带有卡块5和挂杆4的圆形件3,其配合罩盖12后可对拉链10上的拉头11进行固定,避免其滑下,提高了外帽面2的一体性,同时保证了帽子的整体美观性。

[0018] 以上所述,仅为本发明较佳的具体实施方式,但本发明的保护范围并不局限于此,任何熟悉本技术领域的技术人员在本发明揭露的技术范围内,根据本发明的技术方案及其发明构思加以等同替换或改变,都应涵盖在本发明的保护范围之内。

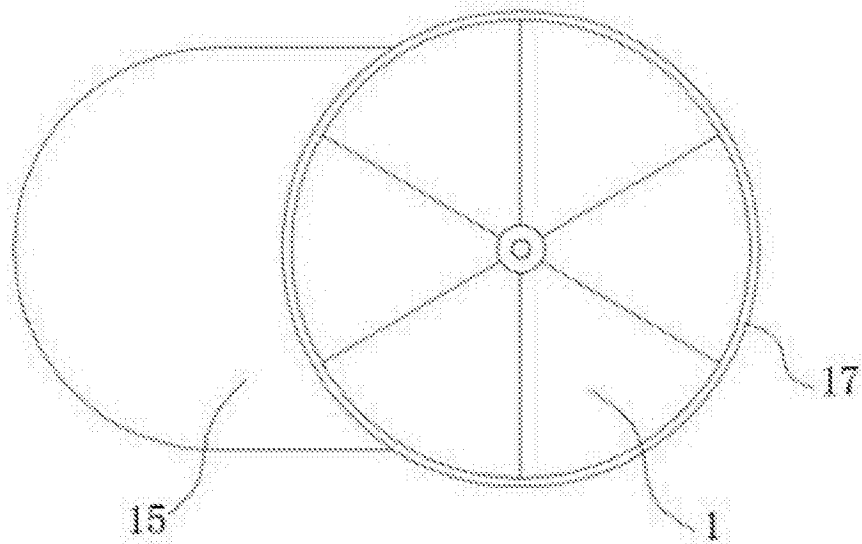


图1

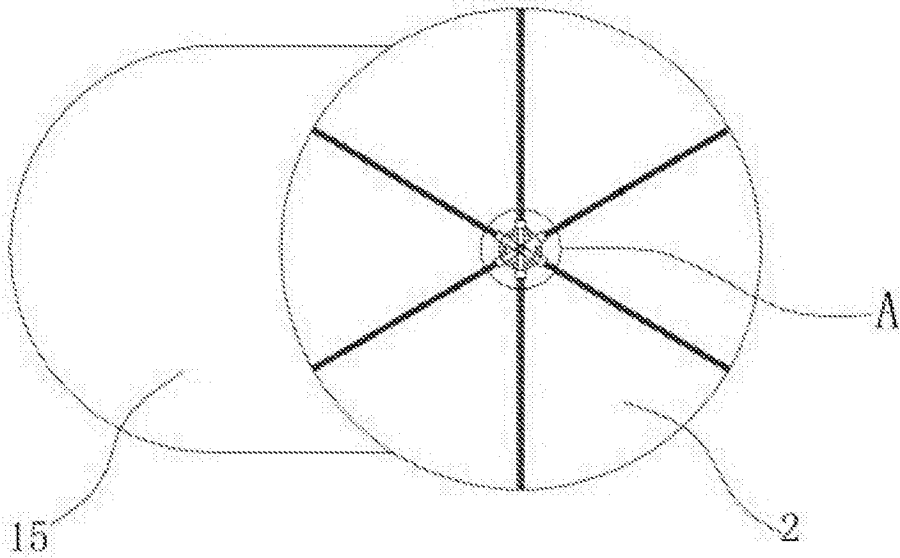


图2

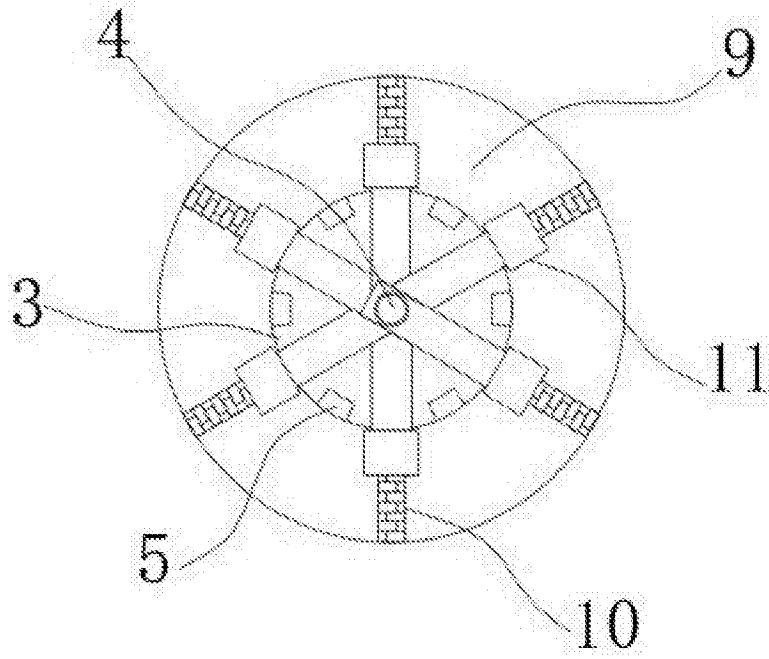


图3

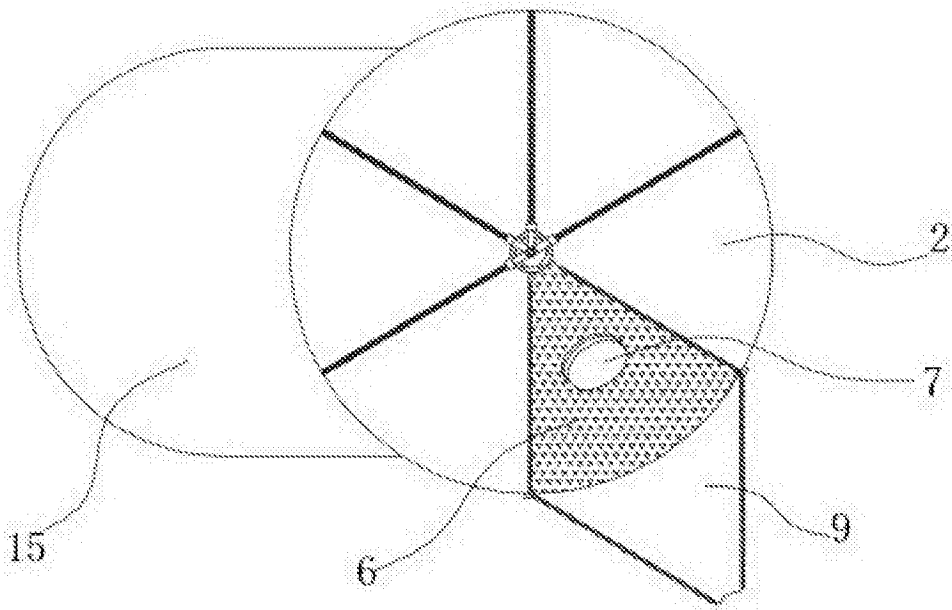


图4

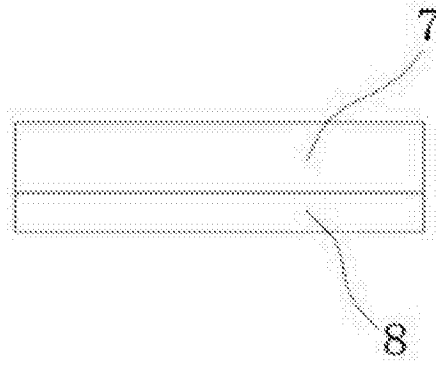


图5

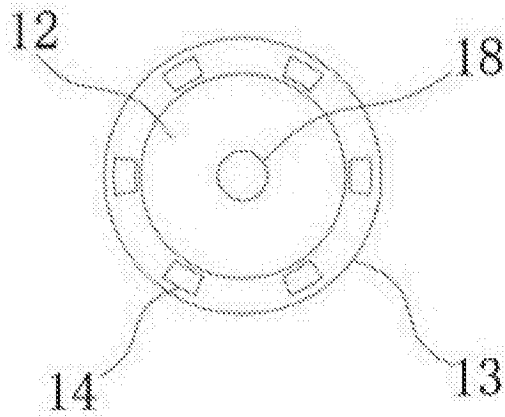


图6

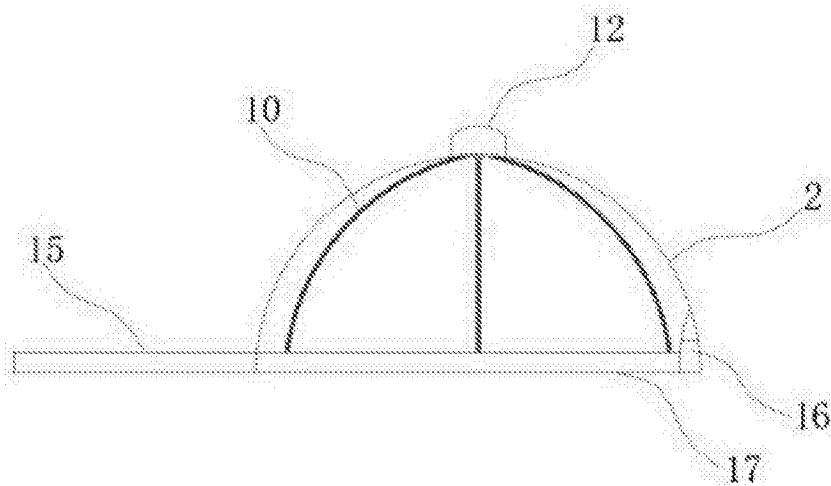


图7