



(19) 대한민국특허청(KR)
(12) 공개실용신안공보(U)

(11) 공개번호 20-2022-0001553
(43) 공개일자 2022년06월30일

(51) 국제특허분류(Int. Cl.)
A41B 15/00 (2006.01) A41D 13/04 (2006.01)
A41F 1/02 (2006.01)
(52) CPC특허분류
A41B 15/00 (2013.01)
A41D 13/04 (2013.01)
(21) 출원번호 20-2020-0004754
(22) 출원일자 2020년12월23일
심사청구일자 2020년12월23일

(71) 출원인
유은서
서울특별시 중구 다산로 32, 1동 1601호 (신당동, 남산타운아파트)
(72) 고안자
유은서
서울특별시 중구 다산로 32, 1동 1601호 (신당동, 남산타운아파트)
(74) 대리인
조현석

전체 청구항 수 : 총 7 항

(54) 고안의 명칭 **다용도 손수건**

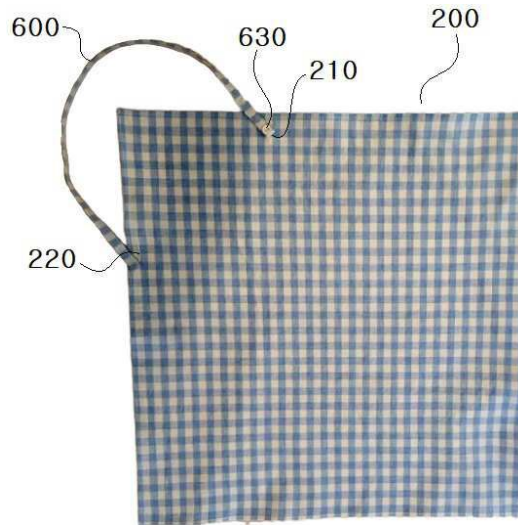
(57) 요약

본 고안은 하기와 같은 구성을 가진다.

사각형상으로 이루어진 직물;

상기 직물의 모서리부에 단추홀을 구성하여 사용자의 옷 또는 별도의 끈에 구성된 단추에 삽입하여 식사시에 음식물로 인하여 상의가 얼룩지지 않도록 구성한 것을 특징으로 하는 다용도 손수건에 관한 것이다.

대표도 - 도2



(52) CPC특허분류

A41F 1/02 (2013.01)

A41B 2300/326 (2013.01)

A41B 2300/33 (2013.01)

명세서

청구범위

청구항 1

사각형상으로 이루어진 직물;

상기 직물의 모서리부에 단추홀을 구성하여 사용자의 옷 또는 별도의 끈에 구성된 단추에 삽입하여 식사시에 음식물로 인하여 상의가 얼룩지지 않도록 구성한 것을 특징으로 하는 다용도 손수건.

청구항 2

제1항에 있어서 상기 모서리부 4개 중에 3군데의 모서리부에 상기 단추홀을 구성하여 상기 3군데의 모서리부의 중앙모서리부에 구성된 단추홀은 사용자의 옷의 단추에 삽입하고,

양측면부의 모서리부에 구성된 단추홀에는 허리체결띠에 구성된 단추에 삽입하여 사용자의 허리부위에 걸착하도록 구성한 것을 특징으로 하는 다용도 손수건.

청구항 3

제1항에 있어서 상기 모서리부 4개 중에 3군데의 모서리부에 상기 단추홀을 구성하되,

상기 3군데의 모서리부의 중앙모서리부에는 상기 중앙모서리부를 중심으로 양측면부에 2개로 구성된 단추홀에 목체결띠의 양단부에 구성된 단추들과 각각 체결하여 목부위에 걸고,

양측면부의 모서리부에 구성된 단추홀에는 허리체결띠에 구성된 단추에 삽입하여 허리부위에 걸착하도록 구성한 것을 특징으로 하는 다용도 손수건.

청구항 4

제1항에 있어서 상기 모서리부 한군데에 상기 단추홀을 구성한 것을 특징으로 하는 다용도 손수건.

청구항 5

제1항에 있어서 상기 모서리부 한군데에 세개의 단추홀을 구성하여 사용자의 상의에 단추가 있는 경우에는 중앙부의 단추홀에 상기 단추를 삽입하여 사용하거나

사용자의 상의에 상기 단추가 없는 경우에 상기 중앙부의 단추홀의 양측부에 구성된 단추1홀과 단추2홀에 목체결띠 양단부에 구성된 목체결단추들과 삽입하여 목부위에 착용하도록 구성한 것을 특징으로 하는 다용도 손수건.

청구항 6

제1항에 있어서 상기 모서리부의 양측면부에 단추홀을 각각 1개씩 구성하여 목체결띠에 구성된 목체결단추들과 결합하여 목주위에 걸 수 있도록 구성한 것을 특징으로 하는 다용도 손수건.

청구항 7

사각형으로 이루어진 직물의 하나의 모서리부에, 사각형의 상기 모서리부에 구성된 삼각형보다 더 작은 삼각형의 직물이 구성될 수 있도록 별도의 삼각부직물을 구성하되,

상기 삼각부직물의 모서리부에 3개의 단추홀을 구성하여 중앙단추홀은 사용자의 옷에 구성된 단추에 삽입하거나 상기 중앙단추홀의 측부에 구성된 두개의 단추홀에는 목체결띠의 양단부에 구성된 단추들과 결합하여 목부위에 걸 수 있도록 구성한 것을 특징으로 하는 다용도 손수건.

고안의 설명

기술분야

[0001] 본원고안은 손수건으로 사용하면서 식사시에는 앞치마로 사용되는 다용도 손수건에 관한 기술이다.

배경기술

- [0002] 즉, 도 7a에 도시된 바와 같이 커버부(10)의 상단에 연장부(40)가 일체로 연결설치되고, 연장부 중앙에 수직방향으로 슬릿형태의 단추구멍(50)이 형성된 구조로 되어 있다.
- [0003] 여기서 단추구멍을 바로 커버부(10) 상단에 형성하는 경우에는 연장부를 두지 않을 수 있으며, 단추구멍(50)은 수직 방향 이외에 수평방향으로 형성하는 것도 가능하다.
- [0004] 이러한 단추구멍은 일회용 앞치마 제조공정시 단순히 절개가공만을 더함으로서 제작가능하며, 이로 인해 재단의 단순화가 가능하고 부직포 원단을 절약할 수 있게 된다.
- [0005] 또한, 도7b에 도시된 바와 같이, 커버부(10)의 상단에 설치되는 착용수단이 끈(60)으로 이루어지고, 상기 끈(60)은 평면상태에서 만곡된 형태로 재단되며, 끈(60)의 끝단에는 각 끈을 연결시키기 위한 연결수단이 포함된다.
- [0006] 최초 앞치마 재단시 끈(60)을 직선형태로 재단하지 않고 위와같이 만곡시켜 재단함으로써, 끈(60)이 차지하는 면적을 최소화하여 원단의 낭비를 최대한 줄일 수 있게 되는 것이다.
- [0007] 그리고, 상기 연결수단은 일측 끈(60)의 끝단에 형성되는 일자 형태로 절결된 소정 크기의 슬릿(61)과, 다른쪽 끈(60)의 끝단에 일체로 형성되고 끈의 폭보다 상대적으로 넓게 형성된 탈락방지부(62)로 이루어진다.
- [0008] 따라서 사용자는 앞치마의 끈(60)을 목 뒤쪽으로 돌려 일측 끈에 형성된 슬릿(61)에 다른쪽 끈의 끝단을 통과시켜 두개의 끈을 간단히 연결시킴으로서 앞치마를 착용할 수 있게 되고, 슬릿(61)을 통과한 끈은 선단에 형성되어 있는 탈락방지 부(62)에 의해 용이하게 슬릿(61)으로 빠져나가지 않게 되어 결합상태를 계속 유지시킬 수 있게 된다.
- [0009] 여기서, 탈락방지부의 구조를 개선함으로써 결합력을 증대시킬 수 있게 되는 데 일례로, 탈락방지부를 삼각형태를 이루게 하여 좌우 모서리부분이 끈 외측으로 돌출되도록 함으로써, 슬릿을 통과한 탈락방지부의 좌우 모서리가 슬릿에 걸려 빠져나가지 못하도록 한다.
- [0010] 또한, 도 7c에 도시된 바와 같이 본 고안의 또다른 실시예에 따르면, 상기 끈(60)은 그 끝단이 서로 일체로 연결되며, 연결부분은 서로 분리가 가능하도록 점선형태의 절단선(63)이 형성된 것을 특징으로 한다.
- [0011] 따라서 사용자는 반원형태로 만곡되어 커버부에 연결되어 있는 끈의 연결상태를 해제하지 않고 바로 머리에 끼워 목에 걸어 사용하거나, 절단선(63)을 따라 끈을 분리하여 각 끈을 사용자의 목 뒤로 하여 묶어 착용할 수 있다.
- [0012] 점선형태의 절단선(63)은 끈의 연결상태를 확보하면서 동시에 적은 힘으로 손쉽게 끈을 분리할 수 있게 해준다.
- [0013] 또한, 본 고안은 상호 연결되어 있는 끈을 사용자가 목에 용이하게 걸 수 있도록 커버부(10) 상단 중앙에서 수직방향으로 소정길이 절단된 것을 특징으로 한다.
- [0014] 절단되는 길이는 약 5cm 정도가 바람직하다.
- [0015] 따라서 커버부 상단에서 끈(60)까지의 길이를 최소화하더라도, 사용자가 착용시 커버부에 형성된 절단부(64)가 벌어지면서 공간을 넓혀주게 되어 착용을 용이하게 해준다.
- [0016] 도면 7d에 따르면, 상기 착용수단이 끈(70)으로 이루어지고, 상기 끈(70)은 커버부(10)의 양쪽 측면 또는 하단에서 커버부의 외측선단을 따라 커버부 상단까지 일정 폭으로 절결되는 구조로 되어있다.
- [0017] 따라서 커버부(10)의 외측선단이 하단에서부터 일정 폭으로 절단되어 끈(70)을 이루게 되며, 절단선(71)은 커버부 상부에서 정지하여 끈(70)의 상단을 커버부 (10)와 분리시키지 않고 커버부에 일체로 연결한 상태로 두게 된다.
- [0018] 이와같이 착용수단으로써 끈이 사용되더라도, 끈이 커버부 외측으로 돌출된 형태로 재단되지 않게 되므로써, 끈형성에 따른 원단의 낭비를 없앨 수 있게 되는 것이다.

- [0019] 착용수단으로서 체결부(20)가 설치된 앞치마의 경우에는 사용자의 상의가 단추가 없는 옷일 때 주로 사용될 수 있다.
- [0020] 도7e의 경우에 사용자는 체결부(20)를 잡고 상의의 목부분을 통해 옷 내부로 이탈방지부(30)를 밀어넣음으로서 앞치마의 착용을 간단히 완료할 수 있게 된다.
- [0021] 이탈방지부(30)가 옷 내부로 놓여지게 되면 체결부(20)는 180도 꺾여져 옷의 목부분에 걸쳐져 커버부(10)는 사용자의 전면으로 내려뜨려지게 되고 이탈방지부 (30)는 옷 내부에서 옷 내측면에 밀착 지지된다.
- [0022] 따라서 사용자가 움직이거나 앞치마를 밑으로 잡아당기더라도 앞치마가 사용자로부터 쉽게 탈락되지 않게 된다.
- [0023] 한편, 착용수단으로서 단추구멍(50)이 형성된 앞치마의 경우 사용자 상의에 부착된 단추에 앞치마의 단추구멍(50)을 벌려 끼워줌으로서 앞치마를 착용할 수 있게 된다.

선행기술문헌

특허문헌

- [0024] (특허문헌 0001) 대한민국특허청등록실용신안공보 등록번호 20-0248705(2001.11.16)
(특허문헌 0002) 대한민국특허청등록실용신안공보 등록번호 20-0442771(2008.12.11)

고안의 내용

해결하려는 과제

- [0025] 고안이 해결하고자 하는 첫번째 과제는 평상시에는 손수건으로 사용을 하다가 음식을 먹을 때에는 음식으로 인한 사용자 상의 더럽혀짐을 방지하는 과제를 해결한 것이다.
- [0026] 고안이 해결하고자 하는 두번째 과제는 사용자의 상의에 단추가 있을 경우 뿐만 아니라 상의에 단추가 없을때에도 간단한 목체결띠로 인하여 목부위에 걸므로 음식을 먹을때 앞치마의 역할을 해주는 다용도 손수건의 과제를 해결한 것이다.
- [0027] 고안이 해결하고자 하는 세번째 과제는 사용자의 상부몸체의 전부를 커버할 수 있도록 단추홀을 모서리부에 두어 허리체결띠를 이용하여 사용자의 상의 전부에 착용토록 하는 과제를 해결한 것이다.

과제의 해결 수단

- [0028] 상기와 같은 과제를 해결하기 위하여 하기와 같은 구성을 가진다.
- [0029] 사각형상으로 이루어진 직물;
- [0030] 상기 직물의 모서리부에 단추홀을 구성하여 사용자의 옷 또는 별도의 끈에 구성된 단추에 삽입하여 식사시에 음식물로 인하여 상의가 얼룩지지 않도록 구성된 다용도 손수건을 구성한다.
- [0031] 여기서 상기 모서리부 4개 중에 3군데의 모서리부에 상기 단추홀을 구성하여 상기 3군데의 모서리부의 중앙모서리부에 구성된 단추홀은 사용자의 옷의 단추에 삽입하고,
- [0032] 양측면부의 모서리부에 구성된 단추홀에는 허리체결띠에 구성된 단추에 삽입하여 사용자의 허리부위에 걸착하도록 구성하는 것이 바람직하다.
- [0033] 여기서 상기 모서리부의 양측면부에 단추홀을 각각 1개씩 구성하여 목체결띠에 구성된 목체결단추들과 결합하여 목주위에 걸 수 있도록 구성하는 것이 바람직하다.
- [0034] 여기서 상기 모서리부 4개 중에 3군데의 모서리부에 상기 단추홀을 구성하되,
- [0035] 상기 3군데의 모서리부의 중앙모서리부에는 상기 중앙모서리부를 중심으로 양측면부에 2개로 구성된 단추홀에 목체결띠의 양단부에 구성된 단추들과 각각 체결하여 목부위에 걸고,
- [0036] 양측면부의 모서리부에 구성된 단추홀에는 허리체결띠에 구성된 단추에 삽입하여 허리부위에 걸착하도록 구성하

는 것이 바람직하다.

- [0037] 여기서 상기 모서리부 한군데에 상기 단추홀을 구성하는 것이 바람직하다.
- [0038] 여기서 상기 모서리부 한군데에 세개의 단추홀을 구성하여 사용자의 상의에 단추가 있는 경우에는 중앙부의 단추홀에 상기 단추를 삽입하여 사용하거나
- [0039] 사용자의 상의에 상기 단추가 없는 경우에 상기 중앙부의 단추홀의 양측부에 구성된 단추1홀과 단추2홀에 목체결띠 양단부에 구성된 목체결단추들과 삽입하여 목부위에 착용하도록 구성하는 것이 바람직하다.
- [0040] 별도의 실시예로 하기와 같은 구성을 가진다.
- [0041] 사각형으로 이루어진 직물의 하나의 모서리부에, 사각형의 상기 모서리부에 구성된 삼각형보다 더 작은 삼각형의 직물이 구성될 수 있도록 별도의 삼각부직물을 구성하되,
- [0042] 상기 삼각부직물의 모서리부에 3개의 단추홀을 구성하여 중앙단추홀은 사용자의 옷에 구성된 단추에 삽입하거나 상기 중앙단추홀의 측부에 구성된 두개의 단추홀에는 목체결띠의 양단부에 구성된 단추들과 결합하여 목부위에 걸수 있도록 구성하는 것이 바람직하다.

고안의 효과

- [0043] 첫번째 효과는 평상시에는 손수건으로 사용을 하다가 음식을 먹을 때에는 음식으로 인한 사용자 상의 더럽혀짐을 방지하는 효과를 갖는 것이다.
- [0044] 두번째효과는 사용자의 상의에 단추가 있을 경우 뿐만 아니라 상의에 단추가 없을때에도 간단한 목체결띠로 인하여 목부위에 걸므로 음식을 먹을때 앞치마의 역할을 해주는 다용도 손수건의 효과가 있는 것이다.
- [0045] 세번째 효과는 사용자의 상부몸체의 전부를 커버할 수 있도록 단추홀을 모서리부에 두어 허리체결띠를 이용하여 사용자의 상의 전부에 착용토록 하는 것으로 효과가 있는 것이다. 특히 어린아이들과 노년층의 경우에는 더욱 효과가 있는 것이다.

도면의 간단한 설명

- [0046] 제1도는 좌측상단의 모서리부에 단추홀이 구성된 다용도 손수건에 관한 도이다.
- 제2도는 좌측상단의 모서리부의 측면부에 두개의 단추홀을 구성하고 별도의 띠에 의하여 사용자의 목주위에 걸기 위한 것을 보이는 도이다.
- 제3a도는 하나의 모서리부에 세개의 단추홀을 구성한 것을 보이는 도이다.
- 제3b도는 4개의 모서리부중에 3개의 모서리부에 단추홀을 구성한 것을 보이는 도이다.
- 제4도는 별도의 다용도 손수건에 관한 도이다.
- 제5도는 목체결띠를 보이는 도이다.
- 제6a 도 내지 제6d도는 다용도 손수건을 사용자에게 체결한 상태를 보이는 도이다.
- 제7a 내지 제7e도는 종래기술을 보이는 도이다.

고안을 실시하기 위한 구체적인 내용

- [0047] 도면에 의하여 설명하면 하기와 같다.
- [0048] 사각형상으로 이루어진 직물(100,200,300,400)을 구성한다.
- [0049] 상기 직물의 모서리부에 단추홀(110,210,220,310,320,330,410,420,430,510,520,530)을 구성하여 사용자의 옷 또는 별도의 끈(600,700)에 구성된 단추(630,640,650)에 삽입하여 식사시에 음식물로 인하여 상의가 얼룩지지 않도록 다용도 손수건을 구성하는 것이다.
- [0050] 제1실시예로는 도1과 같다.
- [0051] 상기 모서리부 한군데에 상기 단추홀(110)을 구성한다.
- [0052] 사각형상의 직물인 제1손수건(100)에 제1수건단추홀(110)을 구성하여 사용자의 단추에 삽입하여 평상시에는 손

수건으로 사용하고 식사시에는 앞치마로 사용하는 다용도 손수건에 관한 것이다.

- [0053] 제2실시예는 도2와 같다.
- [0054] 사각형상의 직물인 제2손수건(200)에 상기 모서리부의 양측면부에 단추홀인 제2손수건단추1홀(210) 및 제2손수건단추2홀(220)을 각각 1개씩 구성하여 목체결띠(600)에 구성된 목체결단추들인 목체결띠1단추(630) 및 목체결띠2단추(640)과 결합하여 목주위에 걸 수 있도록 구성한 다용도 손수건에 관한 것이다.
- [0055] 제3실시예로 도3a에 도시되어있다.
- [0056] 상기 모서리부 한군데에 세개의 단추홀(310,320,330)을 구성하여 사용자의 상의에 단추가 있는 경우에는 중앙부의 단추홀(330)에 상기 단추를 삽입하여 사용하거나
- [0057] 세개의 단추홀은 각각 도면에서는제3손수건(300)에 제3손수건단추1홀(310), 제3손수건단추2홀(320) 및 제3손수건단추3홀(330)으로 구성되어있다.
- [0058] 사용자의 상의에 상기 단추가 없는 경우에 상기 중앙부의 단추홀의 양측면에 구성된 제3손수건단추1홀(310)과 제3손수건단추2홀(320)에 목체결띠(600) 양단부에 구성된 목체결단추(630,640)들과 삽입하여 목부위에 착용하도록 다용도 손수건을 구성한다.
- [0059] 제4실시예로는 도면 3b에 도시된 바와 같다.
- [0060] 상기 모서리부 4개 중에 3군데의 모서리부에 상기 단추홀(410,420,430)을 구성한다. 상기 3군데의 모서리부의 중앙모서리부에 구성된 단추홀(430)은 사용자의 옷의 단추(650)에 삽입한다.
- [0061] 양측면부의 모서리부에 구성된 단추홀(410,420)에는 허리체결띠(700)에 구성된 단추에 삽입하여 사용자의 허리 부위에 결합하도록 다용도 손수건을 구성한다.
- [0062] 도면에서는 제4손수건(400)에 제4손수건단추1홀(410)과 제4손수건단추2홀(420) 및 제4손수건단추3홀(410)을 구성한다.
- [0063] 제5실시예로는 도면3c에 구성되어있다. 중앙모서리부를 중심으로 측면부에 단추홀을 구성하는 것이다.
- [0064] 여기서는 단추홀이 없는 것으로 목체결띠(600)로 체결하는 것이다.
- [0065] 상기 모서리부 4개 중에 3군데의 모서리부에 상기 단추홀을 구성한다.
- [0066] 상기 3군데의 모서리부의 중앙모서리부에는 상기 중앙모서리부를 중심으로 양측면부에 2개로 구성하였다. 단추홀(440,450)에 목체결띠(600)의 양단부에 구성된 단추들과 각각 체결하여 목부위에 건다.
- [0067] 단추홀은 제4수건단추4홀(440) 및 제4수건단추5홀(450)로 구성되어있다.
- [0068] 양측면부의 모서리부에 구성된 단추홀(410,420)에는 허리체결띠(700)에 구성된 단추에 삽입하여 허리부위에 결합하도록다용도 손수건을 구성한다.
- [0069] 도면부호로는 제4수건단추1홀(410)과 제4수건단추2홀(420)을 구성한다.
- [0070] 제6실시예로는 도4에 도시되어있다.
- [0071] 사각형으로 이루어진 직물(500)의 하나의 모서리부에, 사각형의 상기 모서리부에 구성된 삼각형보다 더 작은 삼각형의 직물이 구성될 수 있도록 별도의 삼각부(550)직물을 구성하되,
- [0072] 상기 삼각부(550)직물의 모서리부에 3개의 단추홀(510,520,530)을 구성하여 중앙단추홀(530)은 사용자의 옷에 구성된 단추에 삽입하거나 상기 중앙단추홀(530)의 측부에 구성된 두개의 단추홀(510,520)에는 목체결띠(600)의 양단부에 구성된 단추들과 결합하여 목부위에 걸수 있도록 다용도 손수건을 구성한다.
- [0073] 제5손수건(500)으로 제5손수건단추1홀(510), 제5손수건단추2홀(520) 및 제5손수건단추3홀(530)을 구성한 것이다.
- [0074] 제6a도는 제1실시예의 제1손수건(100)을 셔츠단추(650)에 삽입한 사용상태도를 보이는 것이다.
- [0075] 제6b도는 제2실시예, 제3실시예 및 제5실시예를 사용자의 목부위에 건 상태를 보이는 도이다.
- [0076] 제6c도 및 제6d도는 제4실시예를 사용자의 목부위 및 허리부위에 결합한 상태를 보이는 도이다.
- [0077] 본 명세서 및 청구범위에 사용된 용어나 단어는 통상적이거나 사전적인 의미로 한정해서 해석되어서는 아니 되

며, 고안자는 그 자신의 고안을 가장 최선의 방법으로 설명하기 위해 용어의 개념을 적절하게 정의할 수 있다는 원칙에 입각하여 본 고안의 기술적 사상에 부합하는 의미와 개념으로 해석되어야만 한다.

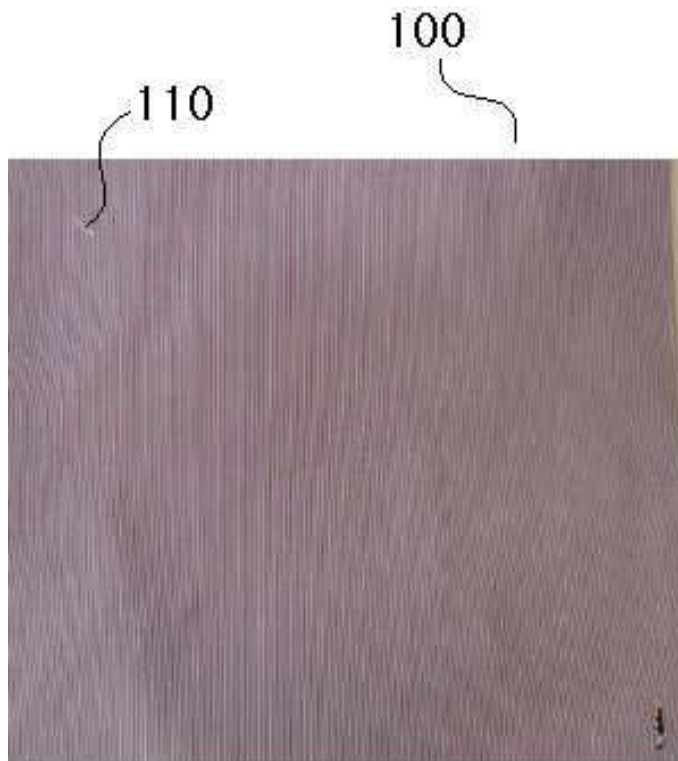
[0078] 따라서, 본 명세서에 기재된 실시 예와 도면에 도시된 구성은 본 고안의 가장 바람직한 일 실시 예에 불과할 뿐이고, 본 고안의 기술적 사상을 모두 대변하는 것은 아니므로, 본 출원시점에 있어서 이들은 대체할 수 있는 다양한 균등물과 변형 예들이 있을 수 있음을 이해하여야 한다.

부호의 설명

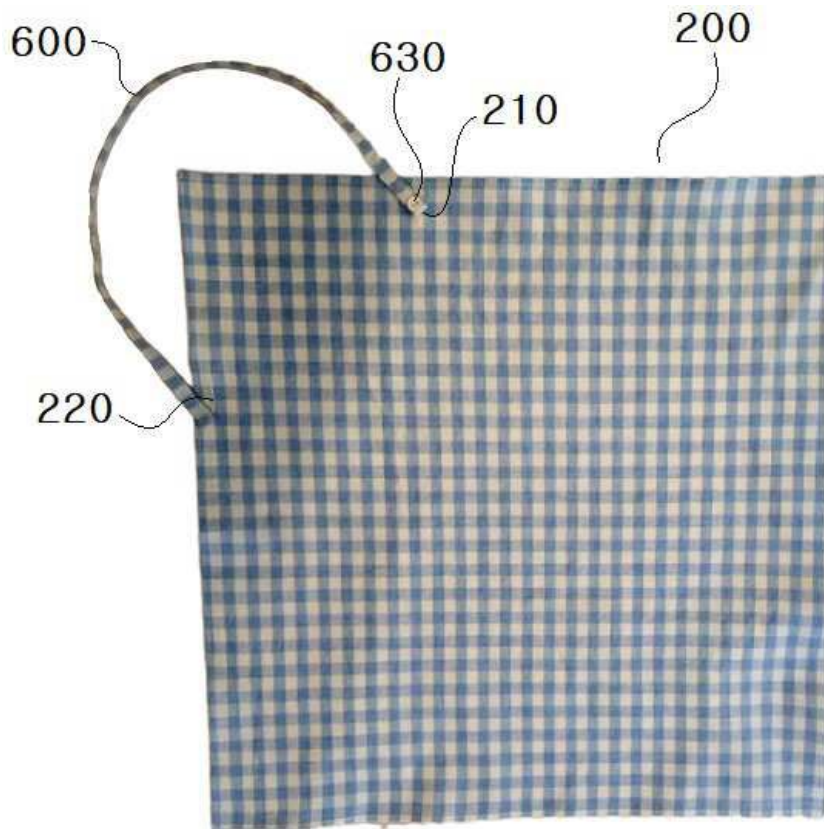
- [0079]
- | | | |
|----------------|-----------------|-----------------|
| 100: 제1손수건 | 110: 제1손수건 단추홀 | |
| 200: 제2손수건 | 210: 제2손수건 단추1홀 | 220: 제2손수건 단추2홀 |
| 300: 제3손수건 | 310: 제3손수건단추1홀 | 320: 제3손수건단추2홀 |
| 330: 제3손수건단추3홀 | | |
| 400: 제4손수건 | 410: 제4손수건단추1홀 | 420: 제4손수건단추2홀 |
| 430: 제4손수건단추3홀 | 440: 제4수건단추4홀 | 450: 제4수건단추5홀 |
| 500: 제5손수건 | 510: 제5손수건단추1홀 | 520: 제5손수건단추2홀 |
| 530: 제5손수건단추3홀 | 550: 삼각부직물 | |
| 600: 목체결띠 | 630: 목체결띠1단추 | 640: 목체결띠2단추 |
| 650: 셔츠단추 | 700: 허리체결띠 | |

도면

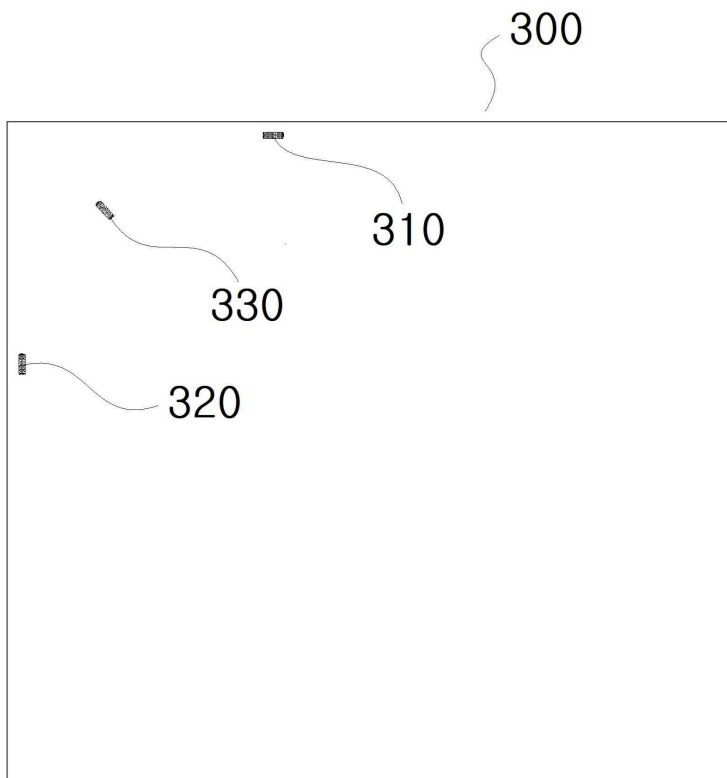
도면1



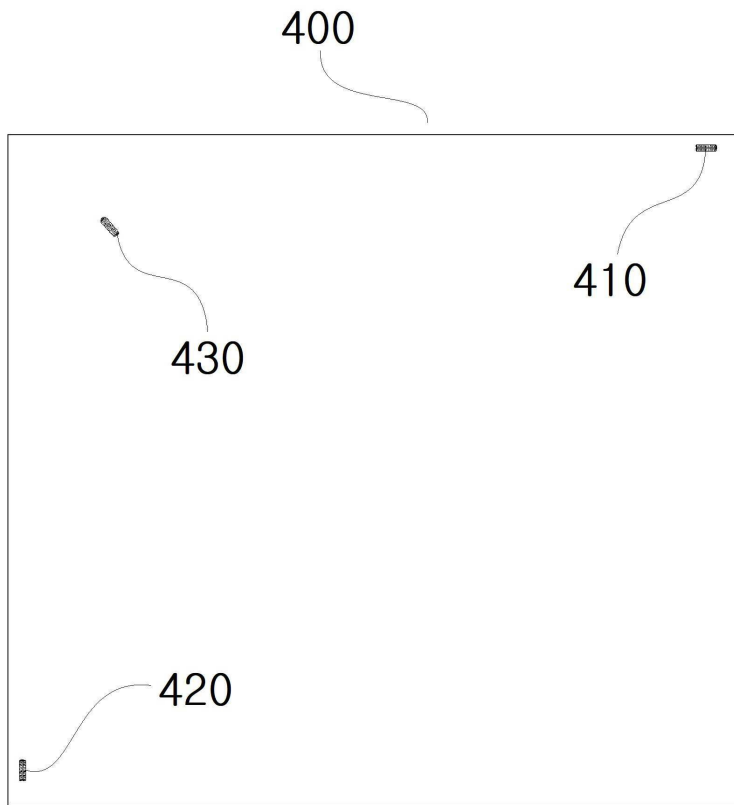
도면2



도면3a



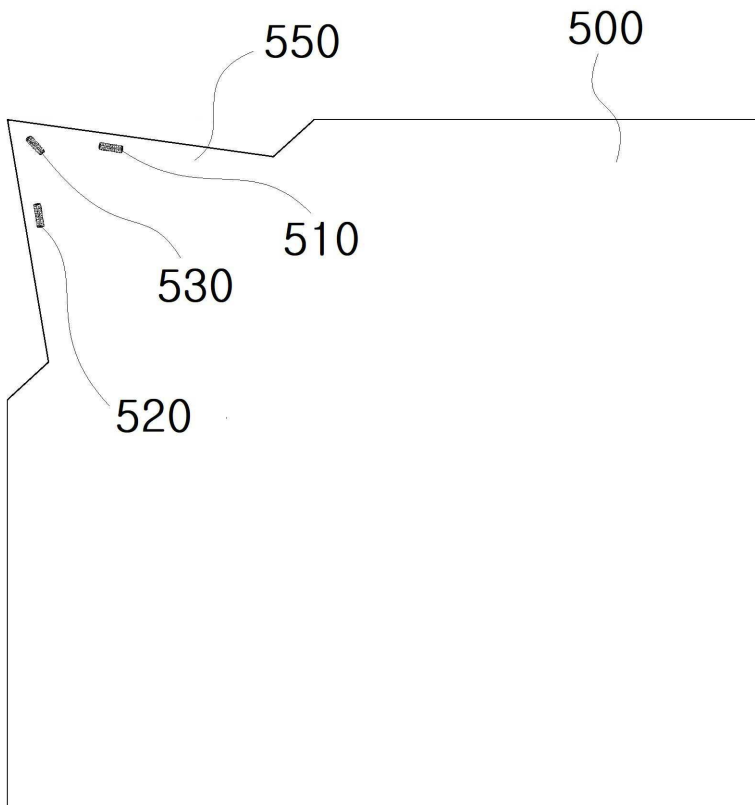
도면3b



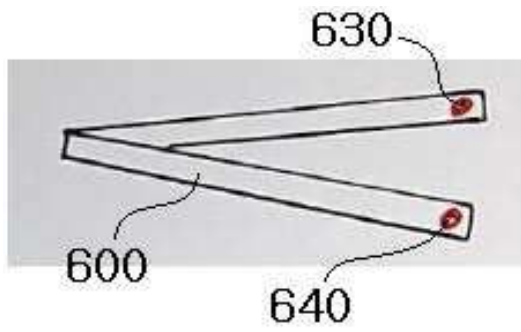
도면3c



도면4



도면5



도면6a



도면6b



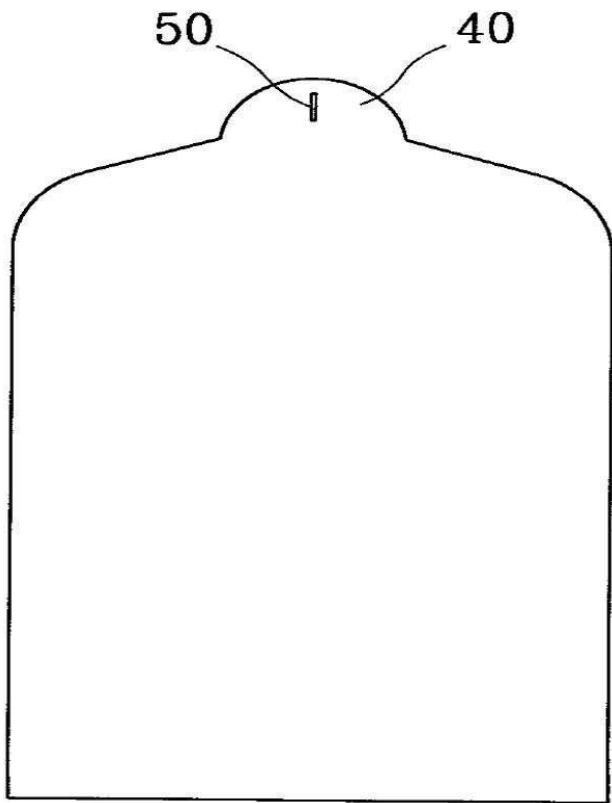
도면6c



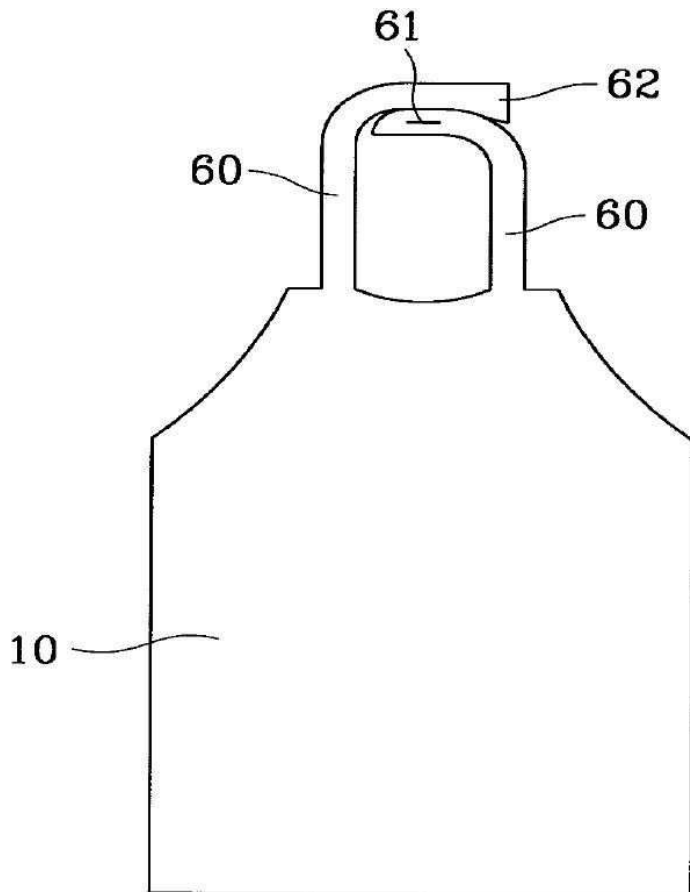
도면6d



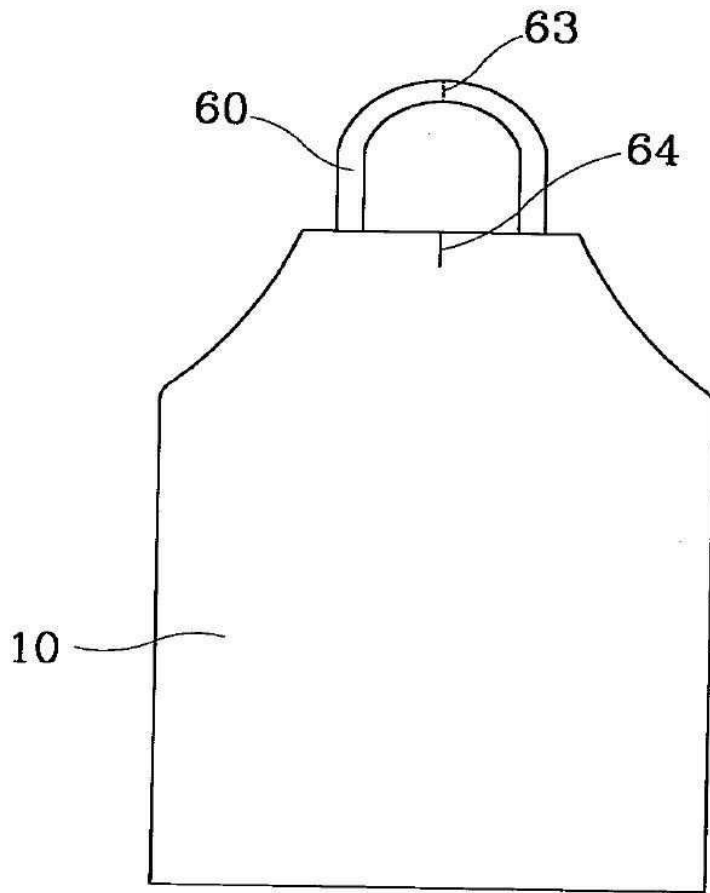
도면7a



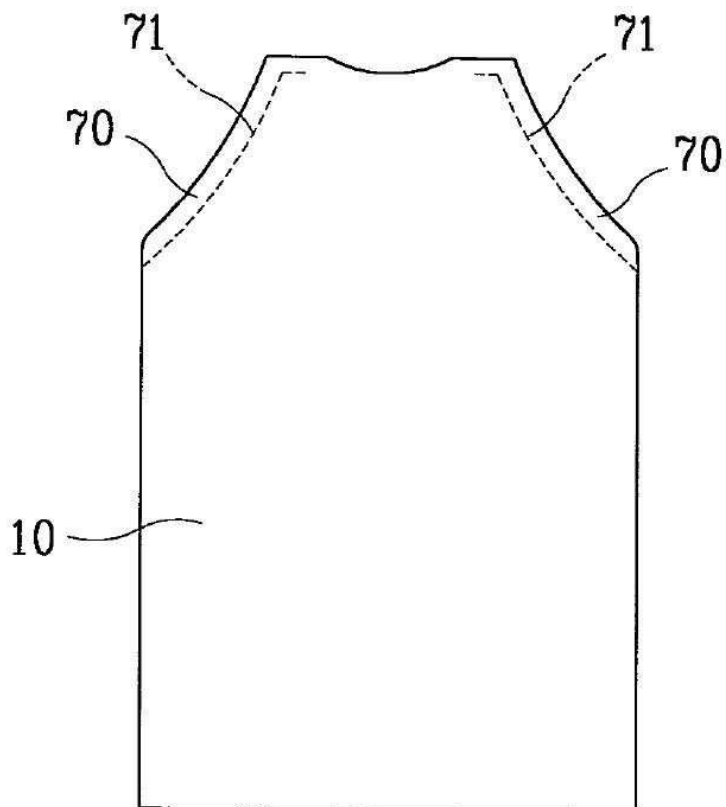
도면7b



도면7c



도면7d



도면7e

